

股票代號：2908

特力股份有限公司

九十年度

年 報

中 華 民 國 九 十 一 年 四 月 二 十 日 刊 印

目 錄

壹、致股東報告書	1
貳、公司概況	4
一、公司簡介	4
二、公司組織	5
三、資本及股份	10
四、公司債辦理情形	15
參、營運概況	17
一、業務內容	17
二、市場及產銷概況	18
三、從業員工	21
四、環保支出訊息	22
五、勞資關係	22
六、重要契約	22
七、訴訟或非訟事件	22
八、重大資產買賣情形	22
肆、資金運用計劃執行情形	23
一、計畫內容	23
二、執行情形	23
伍、財務概況	24
一、最近五年度簡明資產負債表、損益表及會計師查核情形	24
二、財務分析	25
三、最近年度財務報告之監察人審查報告	27
四、最近年度財務報告	28
五、最近年度經會計師查核簽證之母子公司合併財務報表	92
六、財務狀況及經營結果之檢討與分析	161
七、最近二年度之財務預測及其達成情形	162
陸、特別記載事項	163
一、關係企業相關資料	163
二、內部控制制度執行狀況	253
三、最近年度及截至年報刊印日止董事或監察人對董事會通過重要決議有不同意見且有紀錄或書面聲明者，其主要內容	254
四、私募有價證券辦理情形	254
五、最近年度及截至年報刊印日止子公司持有或處分本公司股票情形	254
六、其他必要補充說明事項	254
柒、最近年度及截至年報刊印日止其他重要影響事項	254

壹、致股東報告書

各位股東女士、先生，大家好：

2001 年在各位股東的支持及公司全體同仁的努力下，公司的表現仍然亮麗卓越，在此跟大家分享公司的經營成果並向大家報告下列重大事項：

在不景氣的 2001 年，仍然展現優越的經營成果

1. 不景氣帶動美國零售商增加對海外的採購，貿易本業因而受惠逆勢成長

2001 年營業收入新台幣 127 億元，較 2000 年成長 24.5%，財測達成率 104%，營業利益新台幣 5.5 億元，較 2000 年成長 77%，財測達成率 116%。

2. 疲弱的國內經濟，影響國內零售業的表現

國內景氣受到全世界經濟不景氣的影響亦顯疲弱，零售業表現不如預期，但 B&Q 營收及稅後利益仍然穩定成長 21.5% 及 36.85%；HOLA 則因未達經濟規模及受到國內景氣影響，依然處於虧損狀態。

3. 整體而言，在不景氣的 2001 年，特力仍保持每股稅後盈餘 2.2 元的亮麗表現

4. 優越的經營成果，獲得多方肯定

2001 年之中，特力榮獲多項來自外部的肯定

(1) FORBES 2001 年評選全球最佳 200 家小公司之一

(2) 經中華信用評等公司評定長期評等等級 twBBB，評等展望為穩定

(3) WAL-MART 年度最佳供應商之一

(4) SEARS 及 BIG W 最佳供應商

邁向經濟復甦的 2002 年，持續穩健的成長

1. 貿易本業持續成長，加入 MDI 更添動力

隨著景氣逐漸復甦，預估 2002 年貿易本業營收將達到新台幣 148 億元，較 2001 年成長 16%，營業利益達 6.1 億元，較 2001 年成長 10%；另外因購買美國實木傢俱製造及通路商 MDI (MASTER DESIGN INC.) 部分資產及通路，將有助於增加室內傢俱產品的銷售額並更強化本公司在美國的通路，有助於其他如辦公傢俱、文具等產品的銷售，然 MDI 的經營策略，日後將只專注於通路經營，不涉及製造，同時會增加向亞洲採購的數量與金額。

2. 零售業轉投資挹注公司盈餘大幅增加

B&Q 2002 年展店將達 14 家至 15 家，營收將從 62 億元成長 36.6% 至 85 億元，稅後利益將從 3 億 3 仟萬元大幅增加 38.79% 至 4.58 億元，將挹注本公司盈餘約 2 億 2 仟萬元；另外，HOLA 將在經營階層努力改革下，虧損預計大幅縮減至 5 仟萬左右。

3. 整體而言，本公司 2002 年將持續穩健成長，每股稅前盈餘估計達 3.03 元，稅後 2.6 元

創新的事業策略，領導集團永續成長

1. 充分整合集團資源，創造集團附加利益

集團經由設立 B&Q、HOLA、中欣、BnSLink、U2id、X-Cel 等企業，整合集團的

資源，創造集團的附加利益

轉化貿易經驗跨足零售與賣場專業營造

特力因為貿易本業往來的客戶多為大型零售商，累積多年為零售商整合採購的經驗並深入瞭解零售業的運作模式，因此涉足零售業，並逐漸由零售業回收經營的成果，也因為零售業展店的需要，設立中欣實業專門經營賣場專業營造，中欣的成果除了回饋營造利益於特力外，也努力將事業發展出去為其他零售連鎖店服務，如 COSTCO 及統一皇帽汽車百貨公司，目前更積極推廣業務至大陸發展。

供應鏈的管理服務 IT 化，設立 BnSLink

無論是特力或 B&Q 還是 HOLA，往來的供應商為數眾多，特力原本提供的服務即是供應鏈的管理服務，如何把供應鏈管理服務利用 IT 效率化便成為集團的共同目標，於是成立了 BnSLink 經營電子交易平台，從今年開始，特力下給供應商訂單都已由電子平台進行，B&Q 與 HOLA 電子交易平台預計今年也可上線完成，其功能除了效率改善外，更能進一步加強特力集團與供應商的關係，而也預期交易平台將來會擴充至相關供應鏈共同交易平台，不再只限於特力集團與集團往來供應商交易使用，期待 BnSLink 後續的發展為集團帶來不可限量的前景。

產品的創新增加銷售的優勢與附加價值

隨著市場競爭的日益激烈，特力對展品的設計研發愈形重要，必須針對客戶的不同需求與工廠合作開發產品的包裝功能及外觀等，增加產品的附加價值，於是設立 U2id，負責工業設計，U2id 不僅藉由產品的創新增強了特力銷售的優勢，也提供集團外其他公司產品設計的諮詢服務。

與消費者良好的互動是零售業生存的關鍵

零售業銷售產品給最終消費者，如何對最終消費者行銷為零售業的重要策略管理，隨著集團零售業發展日益茁壯，於是設立 X-Cel 負責集團所有相關行銷策略的擬定與執行，希望資源的整合與共用能進一步發揮集團的綜效。

2. 與客戶或供應商 Joint Venture 或策略聯盟，追求 2005 年特力集團貿易本業營收達美金 10 億元的目標

供應鏈上、下游的 Joint Venture 與策略聯盟一直是維持企業策略地位與發展企業經營領域的重要方法，特力在完成第一階段的集團資源整合後，目前正努力加強與客戶或供應商策略聯盟，所選定的客戶策略聯盟對象大部分為美國具有品牌及通路的製造商，因製造商在美國當地製造，其成本已不具競爭力，因此與特力合作在大陸與東南亞找尋策略伙伴，利用特力國際化的管理與在地經營的經驗，共同開發生產基地，購併 MDI 即是朝著此策略思考模式進行。

至於與供應商的策略聯盟主要是以創投的概念應用在傳統產業的擴充上，此概念主要有下列三大重點：

(1) 投資金額小且分散。

(2) 投資的領域需要是能增加特力本業經營上的附加價值，這些附加價值的評估點為：

特力是否可以增加營收？擴大市場佔有率？工廠是否擁有研發產品的能力、獨特的專利權、特殊有效率的製程使成本具非常大的優勢？特力將評估這些重點，了解工廠對特力營收可能的貢獻

特力是否可以藉由與工廠之 Joint Venture 或策略聯盟來穩固與客戶之間的關係

特力是否可以經由有效的管理賺取銷售與後勤管理的利潤，進而因為特力的加入，工廠增加營收，可將製造利潤回饋給特力

工廠是否潛力非常大，特力可藉由 IPO 等賺取創業家的利潤

(3)不涉入製造，特力專長是在銷售與後勤，我們是補足工廠這方面的不足

經由上述的策略發展，希望能在 2005 年實現集團貿易相關事業群的營收達美金 10 億元的目標。

3. 發展專業零售店，再創特力事業下一個高峰

根據歐美零售業的發展經驗，均是由一般量販店(General Stores)開始，大型量販店發展到一定程度，客戶在價格之外，會轉而要求產品線之深度化，服務的更專業化，以提供更多的產品選擇及更有效率的服務，因此，專門店(Specialty Stores)就應運而生，目前台灣正值此發展階段，而中國大陸還處於發展 General Stores 的階段。

特力基於對零售業的發展經驗的瞭解，於 1995 年開始發展專門零售業，從 B&Q 開始，繼之而起的是 HOLA，B&Q 預計在 2005 年展店達 27 家，HOLA 在轉虧為盈後也將繼續展店計畫，特力也一直在尋找其他專門零售店的投資機會，零售事業的發展，相信將為特力再創事業的下一個高峰。

持續的追求效率，永保公司的競爭力

最後，這是公司對所有股東的承諾—特力將持續地追求效率，永遠保持公司的競爭力，讓公司一直是獲利在每股 2 元以上的績優公司，事實上，公司因應大陸採購的比率愈來愈高，今年將可能達到 70%，目前正積極進行改造企業運作系統，除了導入兩岸四地可即時運作的 ERP 系統外，也努力進行組織重組及人員重新配置與調度，期許公司未來能有效降低營業費用。

所有的一切努力希望能提高股東對公司經營管理的信任，希望確實回饋股東投資公司的愛護之心。

董事長

貳、公司概況

一、公司簡介

(一)設立日期：中華民國67年8月10日

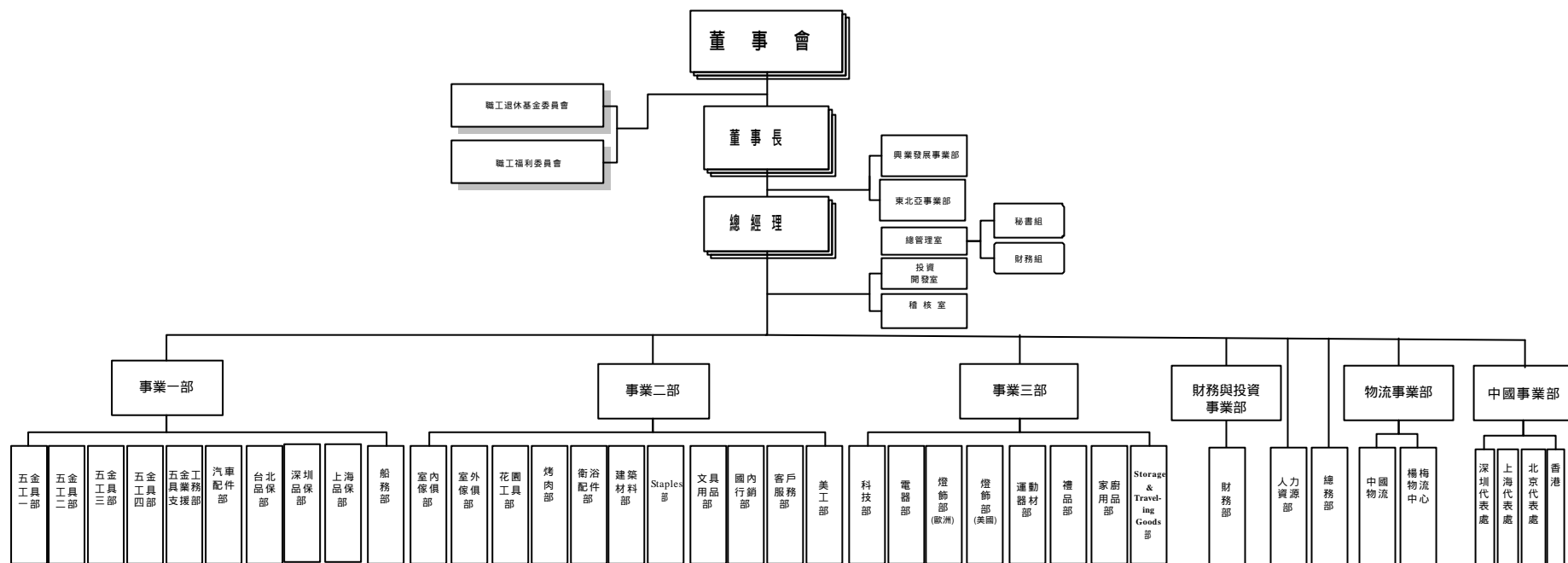
(二)公司沿革：

- 67.08 特力公司成立，登記資本額新台幣二百萬元，公司位於南京東路三段，專營手工工具五金之外銷。
- 69.12 TR 香港成立。
- 70.12 公司營業額快速成長達到新台幣六億七仟萬元，公司遷至忠孝東路四段。
- 75.12 營業額突破新台幣二十億元，增加電器用品、衛浴用品、傢俱及一般戶外及室內家用品等產品線。
- 76.07 遷入忠孝東路四段時代大樓。榮獲經濟部頒發外銷績優廠商獎，成為國內前三大出口貿易商。
- 77.06 榮獲美國 WAL-MART 公司頒發最佳供應商獎，表揚本公司優秀的採購能力。
- 78.01 TR 泰國成立。
 - 06 再次榮獲美國 WAL-MART 公司頒發最佳供應商獎。
 - 08 TR 新加坡成立。
 - 11 產品線增加了雜貨、運動用品、聖誕禮品及燈飾。
 - 12 成立內銷處。
- 79.04 TR 澳洲成立。
 - 09 TR 德國成立。
- 80.01 TR 英國成立。
 - 03 TR 法國成立。
 - 09 在美國開始從事發貨倉庫生意。
 - 10 韓國辦事處成立。
- 82.02 公司股票正式於交易所集中交易市場掛牌買賣。
 - 03 成立印度辦事處。
- 83.10 獲 ISO-9002 認證，品質合乎國際標準。
- 84.01 與英國翠豐集團簽約合作在國內設立家用建材之大型賣場 B&Q 特力屋。
 - 03 TR 日本成立。
- 85.02 TR 墨西哥成立。
- 86.03 中欣實業成立專營賣場及住宅大樓營造，由中欣投資更名。
 - 07 設立國內家飾家用品專賣場特力和樂。
- 88.12 公司營業額達新台幣壹百億元
- 89.04 特力公司企業大樓「特力廣場」開幕啟用，內設特力公司，B&Q 特力屋旗艦店及 HOLA 旗艦店為特力集團立下重要里程碑。
- 89.04 成立大衍國際公司
- 90.02 成立鴻利全球公司
 - 09 成立大衍關係管理公司
 - 11 TR 捷克成立。
- 91.01 TR 波士頓成立。
- 91.03 TR 羅馬尼亞成立、成功收購美國 MDI 實木傢俱公司。

二、公司組織

(一)組織系統：

1. 組織系統圖



2. 各主要部門所營業務：

部門別	部門職掌
集團策略發展本部	促使集團事業運作順暢並強化集團經營管理機制，協助董事長、總經理綜理公司日常運作業務、行程安排及法務專案工作
總管理室	綜理公司行政業務的制度規劃、設定與修正及E-Team專案改善等工作。
稽核室	公司內部控制之調查及評估，各部門業務之考評及績效評估。
財務部	資金調度、銀行額度控制、銀行往來關係之建立及股務有關事宜辦理。負責帳務管理、損益計算、管理分析及預算編製等事宜。
投資開發室	短期資金之運用。
人力資源部	人事行政、教育訓練。
總務部	總務工作之執行
資訊應用發展部	公司電腦作業系統規劃、程式設計及執行。
五金工具部	手工具、家庭五金等類產品的規劃開發、設計、採購、銷售等業務的推動及提供客戶資訊與服務。
汽車配件部	汽車零件、修護用品的規劃、開發、設計、採購、銷售等業務的推動及提供客戶資訊與服務。
品保部	產品技術支援及測試，工廠交貨品質檢驗及交貨管制維護與有效執行。
船務部	船務制度之執行。
花園烤肉部	花園工具、烤肉用具等類產品的規劃、開發、設計、採購、銷售等業務的推動及提供客戶資訊與服務。
傢俱部	室內外傢俱類產品的規劃、開發、設計、採購、銷售等業務的推動及提供客戶資訊與服務。
家用建材部	家用建材類產品的規劃、開發、設計、採購、銷售等業務的推動及提供客戶資訊與服務。
文具用品部	文具類產品的設計、推廣及大陸市場的開發等業務。
STAPLES部	文具類產品的規劃、開發、設計、採購、銷售等業務的推動及提供專案客戶資訊與服務。
國內行銷部	負責物流中心、零售業務計劃之研擬、執行與檢討。
客戶服務部	專為客戶與公司直線部門提供聯繫溝通之服務。
美工部	提供產品之包裝設計及完稿之服務。
科技電器部	電器、燈飾、吊扇及電腦周邊設備等類產品的規劃、開發、設計、採購、銷售等業務的推動及提供客戶資訊與服務。
家廚雜貨部	家用廚具類產品的規劃、開發、設計、採購、銷售等業務的推動及提供客戶資訊與服務。
運動器材部	運動器材類產品的規劃、開發、設計、採購、銷售等業務的推動及提供客戶資訊與服務。
物流事業部	提供物流倉儲作業之服務。

(二)總經理、副總經理、協理、各部門及分支機構主管資料

91年3月26日

職稱	姓名	就任日期	持有股份		配偶、未成年子女持有股份		主要經(學)歷	目前兼任其他公司之職務	具配偶或二親等以內關係之經理人		
			股數	持股比率(%)	股數	持股比率(%)			職稱	姓名	關係
總經理	李麗秋	67.08.10	29,043,313	10.09	25,298,887	8.79	淡江大學銀保系	統營投資(股)董事長			
副總經理	羅威恩	85.08.01	170,585	0.06	38,963	0.01	台灣大學企研所				
副總經理	李建隆	87.11.13	3,284	0.00			交通大學機械系				
副總經理	陳彥君	88.09.08	142,842	0.05	68,027	0.02	輔仁大學會計系				
副總經理	劉景棋	90.03.26					文化大學國貿系				
副總經理	于萬金	90.09.01	93,365	0.03	89,485	0.03	文化大學東方語文文學系				
副總經理	張迺緯	90.09.01	128,818	0.05			成功大學外文系				
副總經理	彭俊燕	90.09.01	301,049	0.11	850,532	0.30	楊梅高中				
副總經理	潘淑真	90.09.01					東吳大學企管系				
協理	許正芬	85.08.01	100,357	0.04			銘傳商專國貿科				
協理	鄭國賢	90.09.03					亞洲理工學院工業工程管理系				

(三)董事及監察人資料

91年3月26日

職稱	姓名	選任日期	任期	選任時持有股份		現在持有股數		配偶、未成年子女現在持有股份		主要經(學)歷	目前兼任其他公司之職務	具配偶或二親等以內關係之其他主管、董事或監察人		
				股數	持股比例(%)	股數	持股比例(%)	股數	持股比例(%)			職稱	姓名	關係
董事長	何湯雄	89.06.13	三年	17,817,131	8.91	22,948,464	7.97	31,393,736	10.90	特力(股)公司董事長	力特投資(股)董事長 力秋投資(股)董事長 力衡貿易(股)董事長 來特投資(股)董事長 特力和樂(股)董事長 特力翠豐(股)董事長 中欣實業(股)董事長	總經理	李麗秋	配偶
董事	李麗秋	89.06.13	三年	21,596,812	10.8	29,043,313	10.09	25,298,887	8.79	特力(股)公司總經理	統營投資(股)董事長	董事長	何湯雄	配偶
董事	徐湘生 來特投資股份有限公司代表人	89.06.13	三年	14,278	0.01	18,389	0.01			宏碁電腦幕僚長				
監察人	賴永吉 秋記投資開發股份有限公司代表人	89.06.13	三年	3,280,211	1.64	4,224,911	1.48			正風聯合會計事務所總經理	正風聯合會計事務所總經理			

(三)法人股東之主要股東

91年3月26日

法人股東名稱	法人股東之主要股東
來特投資股份有限公司	特力股份有限公司
秋記投資開發股份有限公司	李麗秋、何湯雄

(四)董事及監察人資料

姓名	條件 具有五年以上商務、法律、財務或公司業務所須之工作經驗。	非為公司之受僱人或其關係企業之董事、監察人或受僱人。	非直接或間接持有公司已發行股份總額百分之一以上或持股前十名之自然人股東。	非前二欄之人之配偶或其二親等以內直系親屬。	非直接或間接持有公司已發行股份總額百分之五以上法人股東之董事、監察人、受僱人或持股前五名法人股東之董事、監察人、受僱人。	非與公司有財務、業務往來之特定公司或機構之董事、監察人、經理人或持股百分之五以上股東。	非為最近一年內提供公司或關係企業財務、商務、法律等服務、諮詢之專業人士、獨資、合夥、公司或機構團體之企業主、合夥人、董事（理事）、監察人（監事）、經理人及其配偶。	備註
何湯雄	✓				✓		✓	
李麗秋	✓				✓		✓	
徐湘生 來特投資（股） 公司代表人	✓		✓	✓	✓		✓	
賴永吉 秋記投資開發 （股）公司代表人	✓	✓	✓	✓	✓	✓	✓	

三、資本及股份

(一)股本來源

年 月	發行價格	核定股本		實收股本		備註		
		股 數	金 額	股 數	金 額	股本來源	以現金以外之財產抵充股款者	其他
86.08	10	183,680,000	1,836,800,000	150,920,000	1,509,200,000	盈餘轉增資 22,440,000 元,資本公積轉 增資 122,760,000元	無	經(86)商字 第一一七 五二號
87.07	10	230,000,000	2,300,000,000	167,600,000	1,676,000,000	盈餘轉增資 30,972,000 元,資本公積轉 增資 135,828,000元	無	經(087)商 字第0八七 一一八四五 二號
88.07	10	250,000,000	2,500,000,000	200,000,000	2,000,000,000	盈餘轉增資 324,000,000元	無	經(088)商 字第0八八 一二六二三 一號
89.10	10	370,000,000	3,700,000,000	233,500,000	2,335,000,000	盈餘轉增資 335,000,000元	無	經(089)商 字第一三五 一二二號
90.03	10	370,000,000	3,700,000,000	239,890,794	2,398,907,940	公司債轉換 63,907,940元	無	經(90)商字 第0九00 一0九四八 七0號

90.09	10	470,000,000	4,700,000,000	283,793,267	2,837,932,670	盈餘轉增資 314,029,350元 公司債轉換 124,995,380元	無	經(90)商字 第0900 一三六九六 二0號
90.11	10	470,000,000	4,700,000,000	287,242,245	2,872,422,450	公司債轉換 34,489,780元	無	經(90)商字 第0900 一四一四九 七0號
91.01	10	470,000,000	4,700,000,000	287,970,127	2,879,701,270	公司債轉換 7,278,820元	無	經授商字第 09-0- 0二八六二 0號
91.03	10	470,000,000	4,700,000,000	292,106,179	2,921,061,790	公司債轉換 41,360,520元	無	經授商字第 09-0- 0九一五七 0號

註：目前正在辦理因公司債轉換 204,080 元增資案，增資後股本為 2,921,265,870 元。

股 份 種 類	核 定 股 本			備註
	流通在外股份	未 發 行 股 份	合 計	
普通股	292,126,587 (含權利證書)	177,873,413	470,000,000	上市 含可轉換公司債壹億股、認股權 憑證五仟萬股

(二)每股市價、淨值、盈餘及股利資料

年 度		89 年	90 年	當年度截至 91 年 4 月 15 日	
項 目					
每股市價	最 高	35.00	30.90	29.90	
	最 低	13.35	15.70	22.80	
	平 均	23.86	24.09	25.44	
每股淨值	分 配 前	14.84	14.74	15.67	
	分 配 後	12.34	12.31	-	
每股盈餘	加權平均股數	230,769,583	270,216,172	281,938,909	
	每 股 盈 餘	2.10 (調整前) 1.85 (調整後)	2.2	0.91 (註)	
每股股利	現 金 股 利	0.8	1.0	-	
	無 償 配 股	盈餘配股	1.2	1.0	-
		資本公積 配股	-	-	-
	累積未付股利	-	-	-	
投資 報酬 分析	本益比	11.36	10.95	-	
	本利比	29.83	24.09	-	
	現金股利殖利率	3.35%	4.15%	-	

註：91 年第一季經會計師核閱數字。

(三)公司股利政策及執行狀況：

1. 本公司所處之行業環境雖已屆成熟期，惟仍積極擴展其他相關業務，未來之發展空間很大，因此股利政策需併同衡量公司獲利狀況、未來營運發展調整股利政策以達到保障投資者權益之宗旨，並掌握資金之流動與公司形象之維繫。
2. 股利平衡政策：原則上，本公司之股利政策為股利平衡政策；就本公司之股本、財務結構、獲利狀況、營運規劃及盈餘、資本公積與現金流量之考量，以盈餘轉增資、資本公積轉增資及現金股利三種方式配合發放。
3. 分派股利時現金股利不得低於股利總數之百分之十，若現金股利低於0.1元則不發放現金股利，改以股票股利發放之，但仍應考慮下列因素而調整之：
 - (1) 公司未來擴展營運規模之需求。
 - (2) 維持公司每股盈餘獲利水準之平衡。
 - (3) 考量公司現金流量、財務結構及營運盈餘之狀況。

(四)過去二年度與本次股東會擬議之無償配股對公司營業績效及每股盈餘之影響

會計師複核報告

特力股份有限公司公鑒：

特力股份有限公司編製之「民國九十年度、八十九年度及預估九十一年度無償配股對公司各該年度營業績效、每股盈餘及股東投資報酬率之影響」，係公司管理階層所編製，業經本會計師採行必要之複核程序，包括取得客戶聲明書、核對及核算相關財務資訊，予以複核完竣。

特力股份有限公司民國九十年度及民國八十九年度之財務報表，業經本會計師依照「會計師查核簽證財務報表規則」暨一般公認審計準則予以查核竣事，並分別於民國九十一年三月一日及民國九十年三月十五日出具無保留意見之查核報告在案，是項查核之目的，係對財務報表之整體允當性表示意見。另特力股份有限公司民國九十一年度之預計財務報表，業經本會計師依照「財務預測核閱要點」予以核閱竣事，並於民國九十一年三月二十二日出具標準式之核閱報告。

依本會計師意見，特力股份有限公司「民國九十年度、八十九年度及預估九十一年度無償配股對公司各該年度營業績效、每股盈餘及股東投資報酬率之影響」已依據財政部證券暨期貨管理委員會（八九）台財證（一）字第一一一六號函及第一三七一號函規定編製，其依據之各項基本假設尚屬合理，財務性資料與第二段所述之財務報表一致，無須作重大修正。

眾信聯合會計師事務所

核准文號：(78)台財證(一)第22476號

會計師：林柄滄

會計師：盧啟昌

中 華 民 國 九 十 一 年 四 月 十 日

特力股份有限公司
民國九十年
過去二年度與本次無償配股對公司營業績效、每股盈餘及股東報酬率之影響

年度 / 項目	89年度	90年度	預計91年度		
期初實收資本額	#####	2,335,000	2,879,701		
本年度 配股配息情形	每股現金股利(元)	0.50	0.80	1.00	
	盈餘轉增資每股配股數(元)	1.50	1.20	1.00	
	資本公積轉增資每股配股數(元)	-	-	-	
營業績效 變化情形	營業利益	315,495	555,764	618,107	
	營業利益較去年同期增(減)比率	-0.89%	76.16%	11.22%	
	稅後純益	485,558	595,784	833,987	
	稅後純益較去年同期增(減)比率	-2.20%	22.70%	39.98%	
	每股盈餘	2.10	2.20	2.60	
	每股盈餘較去年同期增(減)比率	15.32%	4.76%	18.18%	
	年平均每股市價	23.86	23.21	24.56	
	年平均投資報酬率(年平均本益比例數)	8.80%	9.48%	10.59%	
擬制性每股盈 餘及本益比	若盈餘轉增資全 數改配放現金股 利	擬制每股盈餘	2.35	2.41	2.82
		擬制年平均投資報酬率	9.85%	10.38%	11.48%
	若未辦理資本公 積轉增資	擬制每股盈餘	2.10	2.20	2.60
		擬制年平均投資報酬率	8.80%	9.48%	10.59%
	若未辦理資本公 積且盈餘轉增資 改以現金股利發 放	擬制每股盈餘	2.35	2.41	2.82
		擬制年平均投資報酬率	9.85%	10.38%	11.48%
	盈餘轉增資增加股數	33,500	31,403	32,847	
	資本公積轉增資增加股數	-	-	-	
一年期一般放款利率	7.96%	8.28%	8.53%		

註：1若盈餘轉增資全數改配放現金股利之擬制每股盈餘(含員工紅利轉增資)
=[稅後純益 設算現金股利應負擔利息費用 x (1 - 稅率)] / [平均股數 x (1 - 配股率)]

設算現金股利應負擔利息費用 = 盈餘增資數額 x 一年期一般放款利率

2. 年平均本益比 = 年平均每股市價 / 年度財務報告每股盈餘

3. 九十一年度預計營業利益，每股盈餘，係以九十一年度之預計資料為依據；
預估九十一年度平均每股市價係以當年度年初至會計師核閱本表之日止
之實際每股平均市價作為年度平均每股市價。(目前暫以91.1.1至91.4.9日止
之收盤平均價為依據)

公司負責人：

經理人：

承辦人：

簽證會計師

四、公司債辦理情形

公 司 債 類	八十八年第一次有擔保公 司債	八十九年第一次有擔保公司 債	國內第四次無 擔保公司債
發行(辦理) 日 期	88年2月4日	89年12月28日	91年4月9日
面 額	新台幣壹佰萬元整	新台幣壹佰萬元整	新台幣壹佰萬 元整
發 行 價 格	新台幣壹佰萬元整	新台幣壹佰萬元整	新台幣壹佰萬 元整
總 額	新台幣伍億元整	新台幣貳億柒仟萬元整	新台幣參億元 整
利 率	甲券票面利率 6.41% (註) 乙券依據九十天期商業本 票次級市場利率加碼 0.8%	5.23%	3.20%
期 限	甲券：七年(民國 95 年 2 月 4 日到期) 乙券：三年(民國 91 年 2 月 4 日到期)	三年(民國 92 年 12 月 28 日 到期)	二年(民國 93 年 4 月 9 日到 期)
保 證 機 構	中國信託商業銀行敦北分 行	中國信託商業銀行敦北分行	不適用
受 託 人	世華聯合商業銀行信託部	世華聯合商業銀行信託部	大眾商業銀行 信託部
承 銷 機 構	不適用	不適用	不適用
簽 證 律 師	翰廷法律事務所黃秀蘭	翰廷法律事務所黃秀蘭	翰廷法律事務 所黃秀蘭
簽證會計師	眾信聯合會計師事務所 林柄滄, 盧啟昌	眾信聯合會計師事務所 林柄滄, 盧啟昌	眾信聯合會計 師事務所 林柄滄, 盧啟 昌
償 還 方 法	甲券：到期還本 乙券：到期還本；自發行日 起，每季複利計息，於每屆 滿一年付息一次	每年付息一次，到期一次還 本	每 年 付 息 一 次，到期一次 還本
未償還本金	新台幣肆億肆仟萬元整	新台幣貳億柒仟萬元整	新台幣參億元 整
贖回或提前清償 之條款	無	無	無
限 制 條 款	無	無	無
信用評等機構名 稱、評等日期、 公司債評等結果	不適用	不適用	中華信用評等 公司 twBBB

附其他權利	截至年報刊印日止已轉換(交換或認股)普通股、海外存託憑證或其他有價證券之金額	不適用	不適用	不適用
	發行及轉換(交換或認股)辦法	不適用	不適用	不適用
	發行及轉換、交換或認股辦法、發行條件對股權可能稀釋情形及對現有股東權益影響	不適用	不適用	不適用
	交換標的委託保管機構名稱	不適用	不適用	不適用

註：經 88 年 11 月 4 日債權人會議及台灣台北地方法院認可變更甲券之發行條件。

五、轉換公司債資料

單位：新台幣元

公司債種類		國內第一次無擔保轉換公司債		
年度		89 年	90 年	當年度截至 91 年 4 月 15 日
轉債市場公司	最高	105	167	180
	最低	96	100	148.5
	平均	102.7	137.9	157.7
轉換價格		17.4(註)	14.7(註)	14.7
發行(辦理)日期及發行時轉換價格		89.8.25 25.9		
履行轉換義務方式		發行新股		

註：當年度年底資訊

參、營運概況

一、業務內容

(一)業務範圍：

1. 一般進出口貿易業務及其有關之國內外買賣業務。(許可業務除外)
2. 代理國內外廠商產品之銷售及投標業務。
3. 代理國內外廠商之採購及投標業務。
4. 有關投資之技術合作、提供商情資料及引介諮商顧問業務。(證券投資顧問除外)
5. 委託營造廠商興建國民住宅、商業大樓出租出售業務。
6. 度量衡器及計量器之經銷買賣業務。
7. 網球場、游泳池、運動場之經營。
8. 室內裝潢設計及建築材料、塑膠小五金零件、燈具、旋轉螺絲起子等大小五金加工製造、經銷及買賣業務。(營造業除外)
9. 水果農產品、畜產品之經銷買賣。
10. 日用品、嬰兒用品、登山、露營、體育休閒用品之經銷、買賣業務。
11. 菸酒之代理、批發、經銷買賣業務。
12. 書報雜誌之經銷買賣。
13. 超級商店及超級市場之經營及有關攤位出租業務。
14. 手工藝品加工經銷買賣。
15. 餐廳業務之經營。
16. 一般倉儲業務之經營。
17. 各種傢俱、廚具、餐具、衛浴設備、辦公事務機器設備、金屬手工具、測試儀器、樂器、錄音機、電視機、錄影機、影像顯示機、攝影機、微波爐、烤箱、冷氣機、冰箱、洗衣機(工業用除外)、櫥櫃、置衣架、床舖及其零配件、機車汽車之零配件及保養品之經銷、買賣、出租業務。
18. 各種汽車、肥料原料、飼料及其添加物之進出口買賣經銷業務。
19. 各種玩具之經銷買賣。(電動玩具及玩具槍除外)
20. 筆記簿、相簿及製圖、繪畫、美工等用品之經銷買賣業務。
21. 各種禮品之經銷買賣業務。
22. 香皂、沐浴精、沐浴乳、面紙之經銷買賣業務。
23. 各種鞋類、服飾、飾物、皮件、鐘錶、圖畫、眼鏡之經銷買賣業務。
24. 金銀珠寶之買賣。
25. H701020 工業廠房開發租售業。
26. H703010 廠房出租業。
27. H703020 倉庫出租業。
28. H703030 辦公大樓出租業。
29. F109020 文具批發業。

- 30.F114030 汽、機車零件批發業。
- 31.F114040 自行車及其零件批發業。
- 32.F105010 家俱批發業。
- 33.F106010 五金批發業。
- 34.F106020 日常用品批發業。
- 35.F113050 事務性機器設備批發業
- 36.F118010 資訊軟體批發業
- 37.F213030 事務性機器設備零售業
- 38.F218010 資訊軟體零售業
- 39.I301010 資訊軟體服務業
- 40.I601010 租賃業
- 41.E605010 電腦設備安裝業
- 42.I301020 資料處理服務業
- 43.I301030 電子資訊供應服務業
- 44.I401040 一般廣告服務業。

(二)技術及研發概況：無

二、市場及產銷概況：

(一)市場分析：

1.主要商品之銷售地區

(1)外銷金額及地區統計表

單位：新台幣百萬元

年度 地區	89 年度		90 年度	
	金額	比例	金額	比例%
美 洲	5,934	63.93	8,328	71.14
歐 洲	2,170	23.38	2,160	18.45
紐澳 / 其他	1,178	12.69	1,219	10.41
合 計	9,282	100.00	11,707	100.00

(2)內銷金額統計表

單位：新台幣百萬元

年度 產品項目	89 年度	90 年度
雜 貨	672	745
合 計	672	745

2.主要商品之提供地區：(90年度)

單位：新台幣百萬元

類 別	營業成本	營業比率%
台 灣	4,266	40.19
第 三 國	6,349	59.81
合 計	10,615	100.00

3. 預期營業目標

本公司九十一年度營業額預計將達新台幣148億元。

4. 市場未來之供需狀況、有利及不利因素

(1) 外銷市場

本公司之行銷據點遍及澳洲、德國、英國、法國及美國，以便主動開發客戶及提供客戶更迅速完整之服務；另外本公司在新加坡、泰國、香港、印度、及印尼，都設有採購據點，負責開發貨源及驗貨工作。

在外銷方面，目前手工具產品佔本公司外銷營業額之35.88%，電器產品及家庭用品則分別佔營業額之16.85%及47.27%，此後本公司將更積極發展組合完整之系列性產品，使產品線更豐富，有利市場競爭，並分散單一產品線之風險。

本公司90年度之外銷銷售總額為117.07億元，其中美加地區為83.28億元，佔外銷總額之71.147%，歐洲市場則為21.6億元，佔外銷總額之18.45%。美加市場仍為最大市場且較89年度大幅成長。

(2) 內銷市場

由於B&Q與特力和樂仍然在擴充展店階段，本公司之內銷業務將可隨著向前邁進。

(3) 未來之有利因素及不利因素

有利因素如下：

- 具有完整之國際行銷及採購網路，雄厚之財務實力，以及眾多之人才，在未來之國際化及三角貿易方面，能發揮更大之功能。
- 以系列性之產品為主，市場及供應商相當分散，經營基礎穩固。
- 以提供整體服務為主，且往來之客戶為世界知名並富潛力之大客戶，隨著客戶之成長，亦帶動本公司成長。
- 本公司有健全之財務結構，營運資金豐沛，有利本公司多角化經營。
- 全球之採購及銷售據點眾多，能迅速並充分掌握市場資訊及客戶動向，以及獲得充分而穩定之貨源，有助於市場之競爭力及拓展三角貿易。
- 國內量販店市場看好B&Q持續展店，內銷業務之成長空間相當大。
- 引進英國翠豐集團專業之經營管理技術，使內銷零售業的拓展奠定良好的根基。

不利因素如下：

- 客戶直接向工廠採購的威脅。
- 國際大型零售商價格競爭的壓力影響本公司的毛利。

(二)主要產品之重要用途：

產品種類		主要用途
手工工具類	一般手工具(包括斧、鋸、扳手、鉗等) 花園工具(鏟子、噴水器) 五金零件(如螺絲等)	主要供自己動手(DIY)之必備手工具,以進行家庭用具之裝拼及維修。 整理花園並可美化居家環境。 為維修時必要之零配件。
電器類	吊扇、電扇 燈具(包括壁燈、檯燈、立燈等) 其他電器產品(如:吹風機、刮鬍刀、紅外線偵測器等)	通風及通風及室內裝飾之用。 室內或室內或室外照明及裝飾之用。 一般個一般個人或家庭用之小家電,與日常生活息息相關。
其他家庭用品	衛浴設備、汽車保養修護用品、壁爐用具、傢俱、聖誕禮品、烤肉用具	係為家庭所必需之產品或為增進生活情趣之休閒用品。
內銷雜貨類	OA辦公用具(辦公桌、辦公椅等) 休閒用品(主要為腳踏車、冰筒) DIY TOOL 汽車百貨(汽車用腳踏墊、雨刷等) 文具(辦公用品、檔案夾、公文架等)	主要供應一般公司辦公使用之必備傢俱。 增進生活情趣之休閒用品。 主要供自己動手(DIY)之必備手工具,以進行家庭用具之裝拼及維修。 汽車百貨用品。

(三)主要原料之供應狀況：

本公司並無生產產品，無原料之供應問題。上游供應商以五金、手工工具製造商、家庭用品製造商、傢俱及辦公室用製造商及資訊產品製造商為主，本公司與上游供應商長期往來，關係良好，於貨品規格及交期上，配合密切，貨源不虞匱乏。

(四)最近二年度主要進銷貨客戶名單：

主要銷貨客戶名單

單位:新台幣百萬元

年度別 客戶名稱	89年度		90年度	
	金額	占全年度銷貨淨額比例%	金額	占全年度銷貨淨額比例%
Staples	1,468	14.38	1,536	12.03
Wal-Mart	2,461	24.11	1,491	11.68
TR-USA	169	1.65	1,146	8.97
Stanley Works	0	0.00	1,145	8.96
Home Depot	148	1.45	740	5.79
FMI	215	2.11	434	3.40
B&Q PLC	384	3.76	359	2.81
MB	197	1.93	326	2.55
CTC	171	1.67	307	2.40
BIG W.	342	3.35	284	2.23

主要進貨客戶名單

本公司最近二年度無占進貨總額百分之十以上之客戶

單位：新台幣仟元

年度別 客戶名稱	89年度		90年度	
	金額	占全年度進貨淨額比例%	金額	占全年度進貨淨額比例%
Shin Crest	554	7.59	688	6.94
聖岱實業	340	4.01	647	6.53
阿波羅	67	0.79	559	5.64
昇揚金屬	291	3.44	388	3.91
深圳金臥牛	164	1.93	286	2.89
光榮工業	168	1.99	252	2.54
台灣保安	275	3.24	251	2.53
英發企業	155	1.83	236	2.38
弘邦	85	1.00	236	2.38
美華	259	3.06	233	2.36

(五)最近二年度生產量值表：不適用

(六)最近二年度銷售量值表：

單位：新台幣百萬元

銷 售 量 值 主要商品 (或部門別)	89年度		90年度	
	內銷 值	外銷 值	內銷 值	外銷 值
手工具		3,800		4,201
電器用品		1,101		1,973
家庭用品		4,380		5,533
內銷批發收入	672		745	
佣金收入	50		62	
租金收入	205		256	
合計		10,208		12,770

三、從業員工：最近二年度及截至年報刊印日止從業員工資料

年 度	89年度	90年度	當年度截至 91年4月15日
員 工 人 數	412	413	398
平 均 年 歲	34	35	35
平 均 服 務 年 資	4.8	5.6	5.7
學 歷 分 布 比 率	博 士	0.0%	0.0%
	碩 士	4.2%	5.1%
	大 專	77.6%	76.8%
	高 中	16.3%	16.9%
	高 中 以 下	1.9%	1.2%

四、環保支出資訊：無

五、勞資關係：

(一)員工福利措施

為了增進員工福利，塑造同仁樂意的工作環境，於民國七十二年四月六日設立職工福利委員會組織，以推動各項福利事項，該會之資金來源係由公司每月營收總額提撥0.75%及從員工薪津提撥0.5%。除此，公司之福利體系尚包括提供員工保健計劃、員工借支計劃及員工分紅入股計劃等福利措施。

(二)退休制度

本公司適用勞動基準法，但為了犒賞員工之貢獻，安定員工之生活，於民國七十一年訂定員工退休辦法，八十年度(含)以前依每年實發薪資總額8%，八十一年度起則改按4%，完全由公司予以提撥，並專戶儲存。公司之退休制度健全，且根據精算師之報告，截至九十年底本公司退休基金之資產公平價值120,545千元，較其預計給付義務111,495千元多出9,050千元。

六、重要契約：無

七、訴訟或非訟事件：無

八、取得或處分資產：最近年度及截至年報刊印日止公司及子公司重大資產買賣情形

(一)取得重大資產資料：

TR-PRODUCTS

91年4月15日

資產名稱	取得年月	購價	賣方	與公司之關係	使用情形
Master Design Inc. 之廠房、庫存及應收帳款	91.3.1	USD 13,500,000	Master Design Inc.	無	

註：係填列取得價額達實收資本額百分之二十或三億元以上之資產，如取得基金者，得彙總揭露。

肆、資金運用計畫執行情形

一、計畫內容

前各次發行或私募有價證券尚未完成者

(一)主管機關核准日期及文號：民國91年1月10日，(90)台財證(一)字第一八〇五六二號

(二)本計畫所需資金總額：新台幣300,000千元。

(三)資金來源：發行公司債新台幣300,000千元，年期二年，利率3.20%。

(四)計畫項目、運用進度：

單位：新臺幣千元

計畫項目	預定完成日期	所需資金總額	預定資金運用進度								
			91年度				92年度				
			第一季	第二季	第三季	第四季	第一季	第二季	第三季	第四季	
買回特力股份有限公司八十九年第一次有擔保公司債	91 第一季	新台幣 270,000	新台幣 270,000								
償還到期公司債	91 第一季	新台幣 60,000	新台幣 60,000								

(五)輸入股市觀測站或網際網路資訊系統之日期：91年4月10日

二、執行情形

由於國內債券市場於91年第一季受景氣有逐漸復甦跡象之影響發行市場買氣薄弱，經公司同仁之辛苦努力下終於仍以原訂條件發行成功，然募集完成時間已拉長至91年4月9日，於第一季到期公司債新台幣60,000千元，已先利用短期周轉資金償還，其他用於買回本公司八十九年第一次有擔保公司債部分，尚在與公司債持有人進行交易商談之中。

伍、財務概況

一、簡明資產負債表及損益表資料

簡明資產負債表

單位：新台幣千元

年 度 項 目	最 近 五 年 度 財 務 資 料					當 年 度 截 至 91 年 3 月 31 日 財 務 資 料
	86 年	87 年	88 年	89 年	90 年(註)	
流 動 資 產	1,534,685	2,062,431	882,930	1,392,400	1,706,870	2,196,330
長 期 股 權 投 資	634,184	962,587	1,432,345	1,606,958	1,896,806	1,949,033
固 定 資 產	1,160,124	1,283,000	2,165,329	2,592,873	2,582,481	2,557,722
其 他 資 產	83,088	186,325	152,100	157,903	229,100	223,524
資 產 總 額	3,412,081	4,494,343	4,632,704	5,750,134	6,415,257	6,926,609
流 動 負 債	1,000,932	1,760,733	867,810	695,246	969,445	1,171,371
	1,035,782	1,769,131	976,843	891,613	1,265,763	
長 期 負 債	-	-	500,000	1,486,404	1,098,929	1,073,078
其 他 負 債	2,000	8,807	54,737	103,506	102,514	102,912
負 債 總 額	1,002,932	1,769,540	1,422,547	2,285,156	2,170,888	2,347,361
	1,037,782	1,777,938	1,531,580	2,481,523	2,467,206	
股 本	1,509,200	1,676,000	2,000,000	2,335,000	2,879,701	2,921,742
	1,676,000	2,000,000	2,335,000	2,649,029	3,208,191	
資 本 公 積	281,101	163,451	166,556	164,251	308,163	343,486
	145,273	163,451	166,556	164,251	308,163	
保 留 盈 餘	616,290	886,078	1,049,571	1,076,066	1,160,725	1,418,073
	414,640	553,680	605,538	565,670	535,917	
未 實 現 長 期 股 權 投 資 損 失	-	-	-	(48)	-	-
累 積 換 算 調 整 數	2,558	(726)	(5,970)	(2,082)	3,989	4,429
庫 藏 股 票	-	-	-	(108,209)	(108,209)	(108,482)
股 東 權 益 總 額	2,409,149	2,724,803	3,210,157	3,464,978	4,244,369	4,579,248
	2,238,471	2,716,405	3,101,124	3,268,611	3,948,051	

註：九十年度盈餘分配案經九十一年三月二十九日董事會決議通過，惟尚未經股東會決議。

簡明損益表

單位：新台幣千元

年 度 項 目	最近五年度財務資料					當年度截至 91年3月31 日財務資料
	86年	87年	88年	89年	90年	
營業收入	7,481,712	9,072,491	10,203,520	10,208,381	12,770,117	3,127,708
營業毛利	1,070,160	1,481,621	1,511,259	1,588,810	2,056,758	537,658
營業利益	190,661	440,770	318,316	315,495	555,764	143,501
營業外收入	237,448	195,429	363,372	393,853	358,742	186,060
營業外支出	180,351	212,702	73,208	144,790	213,722	34,213
繼續營業部門 稅前損益	247,758	423,497	608,480	564,558	700,784	295,348
繼續營業部門 損益	228,758	359,497	496,480	485,558	595,784	257,348
停業部門損益	-	-	-	-	-	-
非常損益	-	-	-	-	-	-
會計原則變動 之累積影響數	-	-	-	-	-	-
本期損益	228,758	359,497	496,480	485,558	595,784	257,348
每股盈餘(元)(註)	0.86	1.36	1.87	1.85	2.20	0.91

註：以當年度加權平均流通在外股數並追溯調整歷年來因無償配股而增加之加權平均流通在外股數為計算基礎。

最近五年度簽證會計師姓名及意見

年度	簽證會計師	查核意見
86	林柄滄、盧啟昌	無保留意見
87	林柄滄、盧啟昌	無保留意見
88	林柄滄、盧啟昌	無保留意見
89	林柄滄、盧啟昌	無保留意見
90	林柄滄、盧啟昌	無保留意見

二、財務分析

分析項目	年 度	最近五年度財務分析					當年度截至 91年3月31日
		86年	87年	88年	89年	90年	
財務結構 (%)	負債占資產比率	29.39	39.37	30.71	39.74	33.84	33.89
	長期資金占固定資產比率	207.66	212.37	171.31	190.96	206.91	220.99
償債能力	流動比率(%)	153.33	117.13	101.74	200.27	176.07	187.50
	速動比率(%)	140.84	111.04	86.23	176.07	151.87	165.41
	利息保障倍數(倍)	4.27	6.99	11.50	5.69	5.81	13.45
經營能力	應收款項週轉率(次)	14.47	14.30	16.77	18.40	17.54	-
	平均收現日數	25	26	22	20	20	-
	存貨週轉率(次)	89.55	128.21	107.21	81.26	90.70	-
	平均售貨日數	4	3	3	5	4	-
	固定資產週轉率(次)	6.57	7.43	5.92	4.29	4.93	-
獲利能力	總資產週轉率(次)	2.00	2.29	2.24	1.97	2.10	-
	資產報酬率(%)	7.64	10.44	11.83	11.09	11.59	-
	股東權益報酬率(%)	9.94	14.00	16.73	14.55	15.46	-
	占實收資本 額比率(%)	12.63	26.30	15.92	13.51	19.30	-
	稅前純益	16.42	25.27	30.42	24.18	24.34	-
現金流量	純益率(%)	3.06	3.96	4.87	4.76	4.67	8.23
	每股盈餘(元)	0.86	1.36	1.87	1.85	2.20	0.91
	現金流量比率(%)	28.02	29.41	86.74	41.31	67.57	-
	現金流量充當比率(%)	93.44	125.98	81.56	60.79	66.33	-
槓桿度	現金再投資比率(%)	11.06	16.94	19.24	3.55	8.10	-
	營運槓桿度	3.42	2.16	2.86	3.00	2.35	2.43
	財務槓桿度	1.66	1.19	1.22	1.62	1.36	1.20

註：計算公式

1. 財務結構

(1) 負債占資產比率 = 負債總額 / 資產總額。

(2) 長期資金占固定資產比率 = (股東權益淨額 + 長期負債) / 固定資產淨額。

2. 償債能力

(1) 流動比率 = 流動資產 / 流動負債。

(2) 速動比率 = (流動資產 - 存貨 - 預付費用) / 流動負債。

(3) 利息保障倍數 = 所得稅及利息費用前純益 / 本期利息支出。

3. 經營能力

(1) 應收款項 (包括應收帳款與因營業而產生之應收票據) 週轉率 = 銷貨淨額 / 各期平均應收款項 (包括應收帳款與因營業而產生之應收票據) 餘額。

(2) 平均收現日數 = 365 / 應收款項週轉率。

(3) 存貨週轉率 = 銷貨成本 / 平均存貨額。

(4) 平均銷貨日數 = 365 / 存貨週轉率。

(5) 固定資產週轉率 = 銷貨淨額 / 固定資產淨額。

(6) 總資產週轉率 = 銷貨淨額 / 資產總額。

4. 獲利能力

(1) 資產報酬率 = [稅後損益 + 利息費用 × (1 - 稅率)] / 平均資產總額。

(2) 股東權益報酬率 = 稅後損益 / 平均股東權益淨額。

(3) 純益率 = 稅後損益 / 銷貨淨額。

(4) 每股盈餘 = (稅後淨利 - 特別股股利) / 加權平均已發行股數。(註 3)

5. 現金流量

(1) 現金流量比率 = 營業活動淨現金流量 / 流動負債。

(2) 淨現金流量允當比率 = 最近五年度營業活動淨現金流量 / 最近五年度 (資本支出 + 存貨增加額 + 現金股利) 。

(3) 現金再投資比率 = (營業活動淨現金流量 - 現金股利) / (固定資產毛額 + 長期投資 + 其他資產 + 營運資金)。(註 4)

6. 槓桿度：

(1) 營運槓桿度 = (營業收入淨額 - 變動營業成本及費用) / 營業利益(註 5)。

(2) 財務槓桿度 = 營業利益 / (營業利益 - 利息費用)。

註 3：前項每股盈餘之計算公式，在衡量時應特別注意下列事項：

1. 以加權平均普通股股數為準，而非以年底已發行股數為基礎。

2. 凡有現金增資或庫藏股交易者，應考慮其流通期間，計算加權平均股數。

3. 凡有盈餘轉增資或資本公積轉增資者，在計算以往年度及半年度之每股盈餘時，應按增資比例追溯調整，無庸考慮該增資之發行期間。

4. 若特別股為不可轉換之累積特別股，其當年度股利 (不論是否發放) 應自稅後淨利減除或增加稅後淨損。特別股若為非累積性質，在有稅後淨利之情況，特別股股利應自稅後淨利減除；如為虧損，則不必調整。

註 4：現金流量分析在衡量時應特別注意下列事項：

1. 營業活動淨現金流量係指現金流量表中營業活動淨現金流入數。

2. 資本支出係指每年資本投資之現金流出數。

3. 存貨增加數僅在期末餘額大於期初餘額時方予計入，若年底存貨減少，則以零計算。

4. 現金股利包括普通股及特別股之現金股利。

5. 固定資產毛額係指扣除累計折舊前的固定資產總額。

註 5：發行人應將各項營業成本及營業費用依性質區分為固定及變動，如有涉及估計或主觀判斷，應注意其合理性並維持一致。

三、最近年度財務報告之監察人審查報告

特力股份有限公司 監察人審查報告書

董事會造送本公司九十年度決算報告書表，(包括營業報告書、資產負債表、主要財產之財產目錄、損益表、股東權益變動表、現金流量表及盈餘分配表)，業經會計師及本監察人查核完竣，認為尚無不合，爰依公司法第二一九條之規定，報請鑒察。

此致

本公司九十一年股東常會

監察人：秋記投資開發股份有限公司

代表人：

中 華 民 國 九 十 一 年 三 月 二 十 一 日

四、九十年度財務報告

會計師查核報告

特力股份有限公司 公鑒：

特力股份有限公司民國九十年十二月三十一日及八十九年十二月三十一日之資產負債表，暨民國九十年一月一日至十二月三十一日及八十九年一月一日至十二月三十一日之損益表、股東權益變動表及現金流量表，業經本會計師查核竣事。上開財務報表之編製係管理階層之責任，本會計師之責任則為根據查核結果對上開財務報表表示意見。

本會計師係依照「會計師查核簽證財務報表規則」暨一般公認審計準則規劃並執行查核工作，以合理確信財務報表有無重大不實表達。此項查核工作包括以抽查方式獲取財務報表所列金額及所揭露事項之查核證據、評估管理階層編製財務報表所採用之會計原則及所作之重大會計估計，暨評估財務報表整體之表達。本會計師相信此項查核工作可對所表示之意見提供合理之依據。

依本會計師之意見，第一段所述財務報表在所有重大方面係依照「證券發行人財務報告編製準則」暨一般公認會計原則編製，足以允當表達特力股份有限公司民國九十年十二月三十一日及八十九年十二月三十一日之財務狀況，暨民國九十年一月一日至十二月三十一日及八十九年一月一日至十二月三十一日之經營成果與現金流量。

特力股份有限公司已編製九十年度及八十九年度之合併財務報表，並經本會計師出具無保留意見之查核報告書在案，備供參考。

眾 信 聯 合 會 計 師 事 務 所

核准文號：(78)台財證(一)第22476號

會 計 師：林 柄 滄

會 計 師：盧 啟 昌

中 華 民 國 九 十 一 年 三 月 一 日

特力股份有限公司
資產負債表
民國九十年十二月三十一日及八十九年十二月三十一日

單位：新台幣千元

代碼	資 產	附 註	九十年十二月三十一日		八十九年十二月三十一日		代碼	負債及股東權益	附 註	九十年十二月三十一日		八十九年十二月三十一日	
			金 額	%	金 額	%				金 額	%	金 額	%
	流動資產						流動負債						
1100	現金及約當現金	二、三	\$ 249,782	3.89	\$ 355,910	6.19	2120	應付票據		\$ 0.03		\$ 0.20	
1110	短期投資	二、四	86,950	1.36	80,635	1.40				1,683		11,692	
1120	應收票據	二、五	2,929	0.05	8,194	0.14	2140	應付帳款		343,870	5.36	285,635	4.97
1130	應收票據 - 關係企業	二、五、廿六	281	-	5,122	0.09	2160	應付所得稅	二、廿四	89,447	1.39	39,670	0.69
1140	應收帳款	二、五	299,555	4.67	387,801	6.74	2210	其他應付款	十二	357,458	5.57	268,197	4.66
1150	應收帳款 - 關係企業	二、五、廿六	580,192	9.04	172,408	3.00	2270	一年內到期長期負債	十三	72,162	1.13	-	-
1160	其他應收款	六、廿六	51,653	0.81	67,743	1.18	2280	其他流動負債	十四	104,825	1.63	90,052	1.57
120X	存 貨	二、七	120,686	1.88	115,310	2.01	21XX	流動負債合計		969,445	15.11	695,246	12.09
1260	預付款項		113,914	1.78	52,942	0.92		長期負債					
1280	其他流動資產	八	200,928	3.13	146,335	2.54	2411	應付公司債	十五	1,084,706	16.91	1,486,404	25.85
11XX	流動資產合計		1,706,870	26.61	1,392,400	24.21	2446	應付租賃款	十六	14,223	0.22	-	-
							24XX	長期負債合計		1,098,929	17.13	1,486,404	25.85
14XX	長期股權投資	二、九	1,896,806	29.56	1,606,958	27.95		其他負債					
	固定資產	二、十					2820	存入保證金		82,468	1.29	87,975	1.53
1501	土地		759,893	11.85	771,172	13.41	2880	遞延貸項	二、十七	20,046	0.31	15,531	0.27
1521	房屋及建築		1,782,079	27.78	1,795,931	31.23	28XX	其他負債合計		102,514	1.60	103,506	1.80
1551	運輸設備		39,867	0.62	43,149	0.75	2XXX	負債合計		2,170,888	33.84	2,285,156	39.74
1681	什項設備		240,168	3.74	195,126	3.39		股東權益					
	小計		2,822,007	43.99	2,805,378	48.78	31XX	股本	十九				
15X9	減：累計折舊		(338,104)	(5.27)	(217,921)	(3.78)	3110	普通股股本		2,872,422	44.78	2,335,000	40.61
1670	未完工程及預付設備款		98,578	1.54	5,416	0.09	3130	債券換股權利證書		7,279	0.11	-	-
15XX	固定資產淨額		2,582,481	40.26	2,592,873	45.09	32XX	資本公積					
	其他資產	二、十一					3210	股票溢價		284,110	4.43	140,198	2.44
1860	遞延所得稅資產		105,000	1.64	71,000	1.23	3240	處分資產增益		24,053	0.38	24,053	0.42
1880	什項資產		124,100	1.93	86,903	1.51	33XX	保留盈餘	二十				
18XX	其他資產合計		229,100	3.57	157,903	2.75	3310	法定盈餘公積		258,548	4.03	210,013	3.65
							3320	特別盈餘公積		2,130	0.03	5,970	0.10
1XXX	資產總計		\$ 6,415,257	100.00	\$ 5,750,134	100.00	3350	未分配盈餘		900,047	14.03	860,083	14.96
							3410	未實現長期股權投資損失		-	-	(48)	-
							3420	累積換算調整數	二	3,989	0.06	(2,082)	(0.04)
							3510	庫藏股票	二、廿一	(108,209)	(1.69)	(108,209)	(1.88)
							3XXX	股東權益合計		4,244,369	66.16	3,464,978	60.26
							XXXX	負債及股東權益總計		\$ 100.0		\$ 100.0	
										6,415,257	0	5,750,134	0

(請參閱隨附之財務報表附註)

負責人：

經理人：

主辦會計：

特力股份有限公司
損益表
民國九十年一月一日至十二月三十一日及
八十九年一月一日至十二月三十一日

單位：新台幣千元
(除每股盈餘以元表示外)

代碼	項 目	附 註	九十年 度		八十九年 度	
			金 額	%	金 額	%
4000	營 業 收 入	廿二	\$ 12,770,117	100.00	\$ 10,208,381	100.00
5000	營 業 成 本	廿三	10,702,958	83.81	8,619,571	84.44
	未實現銷貨毛利		2,067,159	16.19	1,588,810	15.56
5920	未實現銷貨毛利		(10,401)	(0.08)	-	-
5910	營 業 毛 利		2,056,758	16.11	1,588,810	15.56
6000	營 業 費 用		1,500,994	11.76	1,273,315	12.47
6900	營 業 利 益		555,764	4.35	315,495	3.09
7100	營 業 外 收 入					
7110	利 息 收 入		40,006	0.31	32,567	0.32
7120	投 資 收 入	廿五	-	-	117,679	1.15
7130	處分固定資產利益		5,328	0.04	281	-
7140	處分投資利益		10,326	0.08	26,201	0.26
7160	兌 換 利 益		211,672	1.66	114,530	1.12
7480	其 他 收 入		91,410	0.72	102,595	1.01
	合 計		358,742	2.81	393,853	3.86
7500	營 業 外 支 出					
7510	利 息 支 出		145,620	1.14	120,284	1.18
7520	投 資 損 失	廿五	22,003	0.17	-	-
7530	處分固定資產損失		8,482	0.07	101	-
7880	其 他 支 出		37,617	0.29	24,405	0.24
	合 計		213,722	1.67	144,790	1.42
7900	稅 前 利 益		700,784	5.49	564,558	5.53
8110	減：所得稅費用	二、廿四	(105,000)	(0.82)	(79,000)	(0.77)
9600	本 期 純 益		\$ 595,784	4.67	\$ 485,558	4.76
9900	簡 單 每 股 盈 餘	二、十九	\$2.20		\$1.85	
9800	完 全 稀 釋 每 股 盈 餘	二、十九	\$2.03		\$1.75	

(請參閱隨附之財務報表附註)

負責人：

經理人：

主辦會計：

特力股份有限公司
股東權益變動表
民國九十年一月一日至十二月三十一日及
八十九年一月一日至十二月三十一日

單位：新台幣千元

項 目	股 本		資 本 公 積			保 留 盈 餘			未 實 現 長 期 股 權 投 資 損 失	累 積 換 算 調 整 數	庫 藏 股 票	合 計
	普 通 股 股 本	債 券 溢 價 增 加 額	股 票 溢 價	處 分 資 產 增 益	長 期 股 權 投 資	法 定 盈 餘 公 積	特 別 盈 餘 公 積	未 分 配 盈 餘				
民國八十九年一月一日餘額	\$ 2,000,000	\$ -	\$ 140,198	\$ 23,842	\$ 2,516	\$ 160,424	\$ -	\$ 889,147	\$ -	(5,970)	\$ -	\$ 3,210,157
八十八年度盈餘分配：												
法定盈餘公積						49,589		(49,589)				-
特別盈餘公積							5,970	(5,970)				-
董監事酬勞								(8,807)				(8,807)
員工紅利(其中35,000千元轉增資)	35,000							(35,226)				(226)
股票股利	300,000							(300,000)				-
現金股利								(100,000)				(100,000)
出售固定資產利益轉列資本公積				211				(211)				-
長期股權投資股權淨值調整數								(14,819)				(16,166)
長期股權投資累積換算調整數										3,888		3,888
權益法認列之被投資公司未實現長期股權投資跌價損失									(48)			(48)
出售長期股權投資轉銷資本公積								(1,169)				(1,169)
購入庫藏股票(附註廿一)											(108,209)	(108,209)
八十九年度純益								485,558				485,558
民國八十九年十二月三十一日餘額	2,335,000	-	140,198	24,053	-	210,013	5,970	860,083	(48)	(2,082)	(108,209)	3,464,978
特別盈餘公積轉回								(3,840)				-
八十九年度盈餘分配：												
法定盈餘公積						48,535		(48,535)				-
董監事酬勞								(8,736)				(8,736)
員工紅利(其中34,000千元轉增資)	34,000							(34,945)				(945)
股票股利	280,029							(280,029)				-
現金股利								(186,686)				(186,686)
長期股權投資股權淨值調整數								(729)				(729)
長期股權投資累積換算調整數										6,071		6,071
權益法認列之被投資公司未實現長期股權投資跌價損失轉回									48			48
公司債轉換普通股	223,393	7,279	143,912									374,584
九十年年度純益								595,784				595,784
民國九十年十二月三十一日餘額	\$ 2,872,422	\$ 7,279	\$ 284,110	\$ 24,053	\$ -	\$ 258,548	\$ 2,130	\$ 900,047	\$ -	\$ 3,989	\$ (108,209)	\$ 4,244,369

(請參閱隨附之財務報表附註)

負責人：

經理人：

主辦會計：

特力股份有限公司
現金流量表
民國九十年一月一日至十二月三十一日及
八十九年一月一日至十二月三十一日

單位：新台幣千元
八十九年度

	九十年 度	八十九年 度
營業活動之現金流量：		
本期利益	\$ 595,784	\$ 485,558
調整項目：		
折舊及各項攤提	150,959	110,809
公司債發行成本攤提	518	104
未實現利息支出攤提	1,941	-
現金未實現兌換(利益)損失	(367)	604
短期投資(市價回升利益)跌價損失	(453)	1,615
(轉回)提列備抵存貨跌價損失	(540)	916
長期股權投資權益法認列之投資淨損失(利益)	38,217	(140,135)
收到權益法認列之長期股權投資之現金股利	46,290	1,820
長期股權投資永久性跌價損失	-	27,421
處分長期股權投資利益	-	(1,038)
處分固定資產淨損失(利益)	3,154	(180)
固定資產報廢損失	8,198	7,037
未實現銷貨毛利	10,401	-
因交易目的而持有之短期投資增加	(5,862)	(65,128)
應收票據減少(增加)	5,265	(7,081)
應收票據 - 關係企業減少(增加)	4,841	(4,643)
應收帳款減少	88,246	26,764
應收帳款 - 關係企業增加	(407,784)	(52,276)
其他應收款減少	16,090	2,115
存貨增加	(4,836)	(19,392)
預付款項增加	(60,972)	(15,161)
因規避外幣債權債務匯率變動風險而持有 之應收遠 款淨額增加	(18,104)	(3,665)
因交易目的而持有之應收遠匯款淨額 (增 加)減少	(11,656)	1,227
其他流動資產增加	(18,089)	(33,989)
遞延所得稅資產 - 非流動增加	(34,000)	(3,000)
其他資產減少(增加)	13,554	(2,940)
應付票據減少	(10,009)	(129,493)
應付帳款增加	58,235	46,073
應付所得稅增加	49,777	11,429
其他應付款增加(減少)	87,818	(20,144)
其他流動負債增加	14,773	45,560
應付利息補償金增加	33,677	16,404
淨調整數小計	<u>59,282</u>	<u>(198,367)</u>
營業活動淨現金流入	<u>655,066</u>	<u>287,191</u>
投資活動之現金流量：		
融券存出保證金增加	(6,576)	(53,825)

(續次頁)

(承前頁)

期貨交易保證金(增加)減少	(168)	444
長期股權投資增加	(374,849)	(211,263)
處分長期股權投資價款	-	137,413
購置固定資產	(188,599)	(525,412)
處分固定資產價款	29,528	2,357
存出保證金減少	3,323	1,451
遞延費用增加	(47,598)	(4,789)
投資活動淨現金流出	<u>(584,939)</u>	<u>(653,624)</u>
融資活動之現金流量：		
短期借款減少	-	(115,000)
應付短期票券減少	-	(30,000)
應付公司債增加	-	970,000
應付租賃款增加	37,000	-
償還應付租賃款	(12,558)	-
存入保證金(減少)增加	(5,507)	33,238
發放現金股利	(186,686)	(100,000)
發放董監事酬勞及員工紅利	(8,871)	(8,807)
購買庫藏股票	-	(108,209)
融資活動淨現金流(出)入	<u>(176,622)</u>	<u>641,222</u>
匯率影響數	<u>367</u>	<u>(604)</u>
本期現金及約當現金(減少)增加數	<u>(106,128)</u>	<u>274,185</u>
期初現金及約當現金餘額	<u>355,910</u>	<u>81,725</u>
期末現金及約當現金餘額	<u>\$ 249,782</u>	<u>\$ 355,910</u>
現金流量資訊之補充揭露：		
本期支付利息	<u>\$ 131,258</u>	<u>\$ 104,321</u>
本期支付所得稅	<u>\$ 80,707</u>	<u>\$ 68,395</u>
不影響現金流量之投資及融資活動：		
長期股權投資累積換算調整數	<u>\$ 6,071</u>	<u>\$ 3,888</u>
		<u>\$</u>
長期股權投資股權淨值調整數	<u>\$ (729)</u>	<u>(16,166)</u>
轉回(提列)權益法認列之被投資公司未實現	<u>\$</u>	<u>\$</u>
長期股權投資跌價損失	<u>48</u>	<u>(48)</u>
		<u>\$</u>
出售長期股權投資轉銷資本公積	<u>\$ -</u>	<u>(1,169)</u>
應付員工紅利	<u>\$ 810</u>	<u>\$ 226</u>
應付公司債轉換普通股	<u>\$ 374,584</u>	<u>\$ -</u>
一年內到期長期負債	<u>\$</u>	<u>\$ -</u>
	<u>72,162</u>	
支付現金暨其他應付票據及帳款購置固定資產：		
本期固定資產增加數	<u>\$ 189,232</u>	<u>\$ 544,197</u>
加：期初應付購置固定資產款項	<u>20,512</u>	<u>1,727</u>
減：期末應付購置固定資產款項	<u>(21,145)</u>	<u>(20,512)</u>
本期支付現金購置固定資產	<u>\$ 188,599</u>	<u>\$ 525,412</u>

(請參閱隨附之財務報表附註)

負責人：

經理人：

主辦會計：

特力股份有限公司
財務報表附註

民國九十年十二月三十一日及八十九年十二月三十一日
(除每股資料及其他另予註明者外，金額係以新台幣千元為單位)

一、公司沿革

本公司創立於民國六十七年八月，原資本額二百萬元，主要營業項目包括為代理大、小五金、家用五金、汽車零件、什貨、電器及傢俱之內、外銷業務、房地產出租及批發倉儲等業務，主要市場包括美國、加拿大、英國、法國、德國及澳洲等國家。為響應政府之投資大眾化政策，本公司股票經核准於八十二年二月公開上市。

二、重要會計政策之彙總說明

(一)現金及約當現金

現金包括不受限制之貨幣及銀行存款。約當現金係指隨時可轉換成定額現金或即將到期且利率變動對其價值影響甚少之短期投資或債權憑證。

(二)短期投資

短期投資按成本與市價孰低法評價，成本以加權平均法計算，融券賣出有價證券除對現股具避險部份採與現股合併評價外，非避險部份則單獨依成本與市價孰低法評價。收到被投資公司之股票股利時，不作投資收益處理，僅增列投資之股數。

(三)備抵呆帳

備抵呆帳按應收票據及帳款收回之可能性提列。

(四)存貨

存貨按成本與市價孰低法評價，成本以加權平均法計算，市價以淨變現價值估算。

(五)長期股權投資

凡對被投資公司之持股比例達百分之二十以上或有實質影響力者，採權益法處理，投資溢折額以五年平均攤銷，其餘以成本法處理。以權益法處理之被投資公司，對持股比例未超過百分之五十且不具實質控制能力，並未能及時取得財務報表之國外轉投資公司投資損益係採延後一年度認列。

若因認列被投資公司之虧損而致對該投資公司之長期股權投資帳面餘額為負時，如擔保被投資公司之債務，或財務上之承諾，或其虧損係屬短期性質且有充分證據顯示將於短期內恢復獲利時，則按持股比例繼續認列投資損失，因此而對該投資公司之帳面價值產生貸餘時，帳列其他負債。

長期股權投資持有被投資公司普通股股權超過百分之五十者，且個別公司之營業收入或總資產達母公司各該項金額百分之三以上之子公司(力特投資、力秋投資、特力和樂、中欣實業及TR新加坡)均納入另行編製之母子公司合併報表之範疇。

(六)固定資產

固定資產以成本為入帳基礎，資本支出與收益支出之劃分，以能否增加固

定資產價值或延長耐用年數為準。購置固定資產在該資產到達可使用狀態前發生之利息，予以資本化，作為購置成本之一部份。

固定資產處分時，如有出售利益列為營業外收入，若發生損失，則列為當期營業外支出。如於八十九年度(含)以前出售產生利益者，並於同期以稅後淨額轉列資本公積。

折舊採用平均法，按行政院頒訂之「固定資產耐用年數表」規定之耐用年數計提。

已達耐用年限之固定資產，以估計可再用年限，繼續提列折舊。

(七)租賃資產

承租之資產若符合資本租賃性質者，各期租金資本化為資產，租賃資產金額係以各期租金給付額考慮租期屆滿優惠承購價格或承租人保證殘值之現值總額，或租賃開始日該資產之公平價值之較低者為準，分別帳列「租賃資產」及「應付租賃款」項下。租賃資產折舊之提列，係按資產估計使用年限提列。

(八)遞延費用

電腦軟體、話卡及線路費依三年平均攤銷，遞延公司債發行成本依發行期間平均攤銷。

(九)專 利 權

以平均法按五年攤銷。

(十)員工退休基金

本公司訂有員工退休辦法，其參加資格為本公司在職正式員工。依該辦法規定，員工按其服務年資，十五年以內者(含)，每服務滿一年給兩個基數，超過十五年者每增加一年給一個基數，總計最高以四十五個基數為限。員工退休金之支付，係根據服務年資及其退休前六個月之平均工資計算退休薪資(基數)，本公司依薪資總額百分之四提撥員工退休基金，並專戶存儲。

本公司之退休金會計係依財務會計準則公報第十八號「退休金會計處理準則」處理。

(十一)遞延貸項

聯屬公司間交易所產生之損益，於本年度尚未實現者，應予遞延，俟實現年度始行認列。

(十二)外幣交易事項

以外幣為準之交易事項，均按交易時之匯率入帳。期末對外幣債權債務餘額以期末匯率調整，因調整而產生之兌換差額列為當期之兌換損益。

本公司對避險性質之預售或預購遠期外匯，於訂約日即作相關交易記錄，訂約日即期匯率與約定遠期匯率間之差額於合約期間攤銷，資產負債表日並以該日之即期匯率調整，其與預售或預購遠期外匯交易日即期匯率所產生之兌換差額亦列為當期之兌換損益項目。

(十三)累積換算調整數

本公司對屬外幣性質之國外長期股權投資，期末以資產負債表日之匯率調整而產生之兌換差額，列入「累積換算調整數」科目，作為股東權益之調

整項目。

(十四) 庫藏股票

庫藏股票係公司在法令規定範圍內收回或收買自己之股份，尚未處分或註銷前，依收回或收買之成本列為股東權益之減項。

(十五) 營利事業所得稅

本公司之營利事業所得稅，係依財務會計準則公報第二十二號規定作跨期間分攤，將課稅暫時性差異、虧損扣抵及投資抵減等所產生之所得稅影響數，列為遞延所得稅資產或負債。

自八十七年度兩稅合一制度實施後，本公司當年度依稅法規定調整之稅後盈餘於次年度股東會未作分配者，該未分配盈餘應加徵之10%營利事業所得稅，列為股東會決議年度之所得稅費用。

(十六) 普通股每股純益

基本(簡單)每股純益之計算，係以當期純益除以普通股流通在外加權平均股數；完全稀釋每股純益之計算，係以當期純益加計可轉換公司債稅後利息(分子部分)除以普通股流通在外加權平均股數及稀釋作用之可轉換公司債股數合計數，若稀釋程度未達完全稀釋每股純益之百分之三，則僅揭露簡單每股純益。

(十七) 衍生性金融商品

以交易為目的之遠期外匯買賣合約其會計處理如下：

1. 外幣資產及負債係按訂約日約定之遠期匯率入帳，於合約到期收付結清時，因與當時即期匯率不同所產生之損失或利益，列為收付當期損益，買賣合約於年底尚未到期者，則依合約剩餘期間之遠期匯率予以換算調整，因而產生之兌換差額，列為當年度兌換損益。
2. 買賣遠期外匯合約所產生之應收及應付遠匯款項於年底時應互為沖減，其差額列為資產或負債。

(十八) 非衍生性金融商品

非衍生性金融資產及負債其認列及續後評價所產生之收益及費用之認列與衡量基礎，係依本公司前述之會計政策及一般公認會計原則處理。

三、現金及約當現金

			九十年十二月三十一日	八十九年十二月三十一日
			(千元)	(千元)
零		金	\$ 430	\$ 418
支	票	存 款	5,436	5,501
活	期	存 款	7,494	14,442
外	幣	存 款	55,003	187,726
定	期	存 款	69,998	139,886
短	期	票 券	111,421	7,937
合		計	<u>\$ 249,782</u>	<u>\$ 355,910</u>

四、短期投資

	九十年十二月三十一日		八十九年十二月三十一日	
	(千元)		(千元)	
	成	本 市 價	成	本 市 價
上市公司股票	\$ -	\$ -	\$ 46,074	\$ 46,035
上櫃公司股票	-	-	135	98
開放式投資型基金	1,006	1,220	10,000	8,540
換股權證	66,245	66,251	9,701	9,708
公司債券	20,861	19,479	-	-
海外商業本票	-	-	9,897	9,897
海外公司債	-	-	6,443	6,357
合計	88,112	86,950	82,250	80,635
減：備抵跌價損失	(1,162)	-	(1,615)	-
淨額	\$ 86,950	\$ 86,950	\$ 80,635	\$ 80,635

	賣出價款	賣出價款
融券賣出有價證券	\$ 79,928	\$ 57,578
上市公司股票		

(一) 上市公司股票、上櫃公司股票、換股權證、公司債券及海外公司債十二月底市價係以十二月份平均收盤價為依據，開放式投資型基金十二月底市價係以十二月底之淨值為依據。

(二) 本公司短期投資操作包括購入及融券賣出股票，九十年底短期投資總成本高於總市價，計產生備抵跌價損失1,162千元，與八十九年底餘額1,615千元相較，計轉回453千元，帳列為九十年度投資損失之減項(請參閱附註廿五)。而九十年底融券賣出有價證券之價款79,928千元，分別帳列應收融券價款及應付融券價款科目，融券賣出之保證金72,956千元，則帳列為其他流動資產 - 融券存出保證金項下(請參閱附註八)。

五、應收票據及帳款

	九十年十二月三十一日		八十九年十二月三十一日	
	(千元)		(千元)	
一般企業 -				
應收票據	\$ 2,929	\$ 8,194		
減：備抵呆帳	-	-		
小計	2,929	8,194		
外銷應收帳款	289,305	389,748		
內銷應收帳款	16,598	36,053		
減：備抵呆帳	(6,348)	(38,000)		
小計	299,555	387,801		
合計	\$ 302,484	\$ 395,995		
關係企業 -				
應收票據	\$ 281	\$ 5,122		
減：備抵呆帳	-	-		
小計	281	5,122		
應收帳款	580,192	172,408		
減：備抵呆帳	-	-		
小計	580,192	172,408		
合計	\$ 580,473	\$ 177,530		

六、其他應收款

	九十年十二月三十一日	八十九年十二月三十一日
	(千元)	(千元)
應收外銷營業稅退稅款	\$ 19,667	\$ 23,532
應收利息	490	847
應收關係人款(附註廿六)	12,055	9,928
應收關係人服務款(附註廿六)	7,452	2,997
應收佣金	5,017	3,418
應收股票交割款	-	6,717
應收股利	-	13,205
其他	6,972	7,099
合計	<u>\$ 51,653</u>	<u>\$ 67,743</u>

(一)應收關係人款係應收關係企業分擔之各項營業費用。

(二)應收關係人服務款係為應收關係企業經營管理及大樓管理服務收入之款項。

(三)其他項目主要係代往來廠商先支付之各項零星雜費。

七、存貨

	九十年十二月三十一日	八十九年十二月三十一日
	(千元)	(千元)
商品存貨	\$ 141,576	\$ 136,740
減：備抵跌價損失	(20,890)	(21,430)
淨額	<u>\$ 120,686</u>	<u>\$ 115,310</u>

九十年底及八十九年底本公司存貨投保火險及附加險金額各為220,000千元及111,000千元。

八、其他流動資產

	九十年十二月三十一日	八十九年十二月三十一日
	(千元)	(千元)
融券存出保證金(附註四)	\$ 72,956	\$ 66,380
期貨交易保證金	182	14
留抵稅額	34	295
應收融券價款(附註四)	79,928	57,578
應收遠匯款淨額(附註三十)	35,828	6,068
遞延所得稅資產 - 流動(附註廿四)	12,000	16,000
合計	<u>\$ 200,928</u>	<u>\$ 146,335</u>

(一)融券存出保證金係有價證券信用交易融券賣出所繳存之保證金。

(二)期貨交易保證金係買賣期貨所繳存之保證金。

(三)應收融券價款係有價證券信用交易融券賣出之價款。

九、長期股權投資

權 益 法	九十年十二月三十一日			八十九年十二月三十一日	
	原 始 成 本 (千元)	帳 面 金 額 (千元)	股權%	帳 面 金 額 (千元)	股權%
TR FORTUNE	\$ 18,107	\$ 15,183	100.00	\$ -	-
TR新加坡	54,876	23,249	69.57	20,944	69.57
TR美國	129,191	1	49.00	1	49.00
TR香港	43,695	86,468	49.00	71,533	49.00
TR墨西哥	672	1,176	49.00	1,157	49.00
TR泰國	21,009	12,002	48.99	8,246	48.99
TR澳洲	475	5,448	48.00	5,955	48.00
TR法國	2,184	3,970	48.00	3,433	48.00
TR INVESTMENT (B.V.I.)	82	155	0.50	136	0.50
鴻利全球(股)公司	79,940	44,129	99.93	-	-
特力和樂(股)公司	354,031	126,736	99.73	104,165	99.43
力衡貿易(股)公司	29,000	53,966	96.67	39,510	96.67
來特投資(股)公司	92,016	81,207	91.14	82,316	91.14
大衍關係管理(股)公司	8,670	9,909	86.70	-	-
大衍國際(股)公司 (原名由凸設計(股)公司)	8,731	5,025	82.31	1,640	25.00
力秋投資(股)公司	125,992	185,326	80.00	189,426	80.00
力特投資(股)公司	93,521	95,357	53.33	105,456	53.33
特力翠豐(股)公司	500,000	761,181	49.99	595,731	49.99
秋記投資開發(股)公司	65,600	44,737	46.25	42,825	46.25
中欣實業(股)公司	62,500	105,705	41.34	112,224	41.34
成 本 法					
德浦企業(股)公司	24,000	24,000	19.08	24,000	19.08
馬台工業公司	31,910	27,630	15.00	26,050	15.00
TBCOMMERCE NETWORK CO.	31,900	31,900	10.59	31,900	10.59
TR BAPAROMA	64,670	64,670	10.00	64,670	10.00
福興美國公司	645	645	6.67	645	6.67
偉電科技(股)公司	18,070	18,070	5.93	18,070	5.93
惠華創業投資(股)公司	40,000	40,000	5.00	40,000	5.00
交大創業投資(股)公司	12,036	12,036	4.69	-	-
頻率科技(股)公司	7,500	7,500	1.29	7,500	1.29
漢光科技(股)公司	7,425	7,425	0.95	7,425	0.95
台灣票券金融(股)公司	2,000	2,000	0.04	2,000	0.04
合 計	<u>\$ 1,930,448</u>	<u>\$ 1,896,806</u>		<u>\$ 1,606,958</u>	

(一)本公司九十年度及八十九年度以權益法處理認列之投資利益(損失)明細如下：

	九十年度 (千元)	八十九年度 (千元)
TR FORTUNE	\$ (2,924)	\$ -
TR新加坡	2,393	7,721
TR美國	5,467	(28,409)
TR香港	10,191	25,980
TR墨西哥	(20)	(55)
TR泰國	3,288	1,954
TR澳洲	(328)	11,906
TR法國	491	(477)
TR INVESTMENT (B.V.I.)	19	117
鴻利全球(股)公司	(35,811)	-
特力和樂(股)公司	(226,539)	(94,834)
力衡貿易(股)公司	14,456	9,400
來特投資(股)公司	(1,158)	(2,625)
大衍關係管理(股)公司	1,239	-
大衍國際(股)公司 (原名由凸設計(股)公司)	(2,874)	(360)
力秋投資(股)公司	(4,100)	54,602
力特投資(股)公司	(10,100)	27,516
特力翠豐(股)公司	165,450	120,898
秋記投資開發(股)公司	1,912	(17,419)
中欣實業(股)公司	40,731	24,220
合 計	<u>\$ (38,217)</u>	<u>\$ 140,135</u>

TR墨西哥因本公司對其未具實質控制能力，且未能及時取得財務報表而採延後一年認列其投資損益。

(二)TR FORTUNE於民國九十年五月間設立於英屬維京群島，九十年底實收資本額為美金550千元，本公司持股比例為100.00%，該公司主要營業項目為經營包裝設計業之轉投資等業務。

(三)TR新加坡、TR香港、TR墨西哥、TR泰國、TR澳洲及TR法國，主要營業項目均為進出口貿易等業務。

(四)TR美國因營運虧損，淨值已成為負數，因此本公司九十年度對其以權益法認列投資損失金額已超過帳面價值，惟本公司對TR美國提供背書保證，故除保留象徵性之長期股權投資1千元外，其餘差額10,616千元帳列為其他負債 - 遞延貸項下(請參閱附註十七)。

(五)TR INVESTMENT (B.V.I.)主要營業項目為投資等業務，九十年底資本額為美金500千元，持股比例為0.50%，因本公司之子公司力特投資及力秋投資對其持股比例合計為99.50%，故本公司之綜合持股比例為100.00%，對其有實質影響力，採權益法處理。

(六)鴻利全球(股)公司成立於民國九十年二月，本公司參與發起設立，主要營業項目為資訊軟體及電子資訊供應等業務，九十年底實收資本額為80,000千元。

(七)特力和樂(股)公司主要營業項目為一般家用、家飾品批發、零售之銷售等業務，八十九年底實收資本額為199,990千元，本公司持股比例為99.43%，該公司於民國九十年二月增資150,000千元，增資後實收資本額為349,990千元，本公司全數認購，持股比例由99.43%增為99.68%。該公司因營運虧損，於民國九十

年四月七日減資94,500千元以彌補虧損，並現金增資99,510千元，經增減資後實收資本額為355,000千元，本公司持股比例並由99.68%增為99.73%。

- (八)力衡貿易(股)公司主要營業項目為一般進出口貿易及代理國內外廠商產品之銷售等業務，九十年底實收資本額為39,000千元。
- (九)來特投資(股)公司主要營業項目為對各種生產事業、證券投資公司、銀行等之投資等業務。
- (十)大衍關係管理(股)公司成立於民國九十年九月，實收資本額為10,000千元，本公司持股比例為86.70%，該公司主要營業項目為提供企業行銷廣告、管理顧問等業務。
- (十一)大衍國際(股)公司(原名由凸設計(股)公司)成立於民國八十九年四月，主要營業項目為新產品之設計等業務，八十九年底實收資本額為6,000千元，本公司投資2,000千元，取得150,000股，持股比例為25.00%，該公司九十年一月及五月分別增資4,000千元及16,000千元，增資後實收資本額為26,000千元，本公司因增加認股比例，持股比例由25.00%增為82.31%，該公司於民國九十年九月減資16,000千元退回股款後實收資本額為10,000千元，本公司持股比例仍為82.31%。
- (十二)力特投資(股)公司及力秋投資(股)公司主要營業項目為對各種生產事業、證券投資公司、銀行等之投資等業務，本公司於八十九年五月參考當時股權淨值，分別出售力特投資(股)公司6,910,000股及力秋投資(股)公司2,991,000股予關係人力秋投資(股)公司及力特投資(股)公司，本公司持股比例分別降為53.33%及80.00%，因本公司對此二家公司均具有控制能力故將出售長期股權投資損失計971千元全數轉列其他負債 - 遞延貸項之減項(請參閱附註十七)。
- (十三)特力翠豐(股)公司係本公司與英國KINGFISHER集團共同合資成立，該公司九十年底實收資本額為1,000,000千元，主要營業項目為一般家用建材批發、零售之銷售等業務。
- (十四)秋記投資開發(股)公司主要營業項目為對各種生產事業、證券投資公司、銀行等之投資等業務。
- (十五)中欣實業(股)公司主要營業項目為委託營造廠興建住宅及商業大樓出租、出售及不動產投資計劃分析等業務。
- (十六)德浦企業(股)公司主要營業項目為廚具、家具、流理台、洗濯台、水槽之加工製造買賣及進出口貿易等業務，九十年底實收資本額為125,800千元。
- (十七)馬台工業公司係國外(馬來西亞)之公司，主要營業項目為喇叭鎖及歐式門鎖之製造等業務。
- (十八)TBCOMMERCE NETWORK CO. 成立於民國八十九年四月，主要營業項目為電子商務軟體之研發等業務。
- (十九)TR BAPAROMA主要營業項目為設計、製造、販售各種廚具設備等業務。
- (二十)福興美國公司主要營業項目為門鎖等相關附件之銷售等業務。
- (廿一)偉電科技(股)公司主要營業項目為光纖連接器材料、零件及其配件之組裝、製造及買賣等業務。

(廿二)惠華創業投資(股)公司主要營業項目為對科技事業從事創業投資等業務。

(廿三)交大創業投資(股)公司成立於民國八十八年十二月，九十年底實收資本額為426,000千元，本公司於本期參考當時股權淨值向非關係人購入2,000,000股，持股比例為4.69%，該公司主要營業項目為長期投資國內外有價證券等業務。

(廿四)頻率科技(股)公司主要營業項目為精密石英晶體及積體振盪器之製造等業務。

(廿五)漢光科技(股)公司主要營業項目為發光二極體等光電產品之製造等業務。

(廿六)台灣票券金融(股)公司主要營業項目為短期票券之經紀、自營等業務。

十、固定資產

	九十年十二月三十一日			八十九年十二月三十一日	
	(千元)			(千元)	
	成	本	累 積 折 舊	未 折 減 餘 額	未 折 減 餘 額
土地	\$ 759,893		\$ -	\$ 759,893	\$ 771,172
房屋及建築	1,782,079		199,115	1,582,964	1,670,077
運輸設備	39,867		22,674	17,193	21,870
生財器具	65,379		27,881	37,498	39,339
電腦設備	38,050		18,187	19,863	17,956
裝潢設備	82,013		47,580	34,433	62,517
模 具	15,804		10,467	5,337	4,439
什項設備	1,922		1,922	-	87
租賃資產	37,000		10,278	26,722	-
預付設備款	98,578		-	98,578	5,416
合 計	<u>\$ 2,920,585</u>		<u>\$ 338,104</u>	<u>\$ 2,582,481</u>	<u>\$ 2,592,873</u>

(一)本公司九十年底固定資產中土地380,346千元、房屋及建築未折減餘額883,373千元係供出租使用。

(二)本公司於九十年底及八十九年底，下列固定資產淨額已設定抵押於銀行作為應付公司債之擔保，請參閱附註廿七。

	九十年十二月三十一日		八十九年十二月三十一日	
	(千元)		(千元)	
土地	\$ 507,687		\$ 251,447	
房屋及建築		224,865		241,241
合 計	<u>\$ 732,552</u>		<u>\$ 492,688</u>	

(三)本公司九十年底固定資產(土地及預付設備款除外)投保金額約為1,854,999千元。

(四)本公司民國九十年度及八十九年度利息資本化前之利息總額分別為145,620千元及128,242千元，利息資本化金額為0千元及7,958千元，資本化利率為5.651% 6.41%。

(五)民國九十年底租賃資產係以資本租賃方式向惠普股份有限公司承租電腦設備，租賃條件如下：

租賃標的物	入帳成本 (千元)	期 間	租賃開始日之開 立應付票據 (千元)	租 金 總 額 (千元)	支付方式及每期金額	利 率
電腦設備等一批	\$ 37,000	90.02.23 93.01.23	\$ 41,097	\$ 41,097	一個月一期，共分36 期每期金額依合約規 定支付。	7.36%
租賃資產合計	37,000					
減：累計折舊	(10,278)					
租賃資產淨額	\$ 26,722					

十一、其他資產

	九十年十二月三十一日 (千元)	八十九年十二月三十一日 (千元)
存 出 保 證 金	\$ 47,941	\$ 51,264
員 工 借 支 薪 資	12,465	21,503
遞 延 費 用 (附 註 二)	61,075	6,843
暫 付 所 得 稅 款	-	4,516
遞 延 所 得 稅 資 產 - 非 流 動 (附註廿四)	105,000	71,000
催 收 款	3,541	5,651
減：備 抵 呆 帳	(3,541)	(5,651)
專 利 權	708	866
其 他	1,911	1,911
合 計	\$ 229,100	\$ 157,903

員工借支薪資主要係本公司員工依照本公司員工借支薪資辦法，借支薪資供購屋或購車等之用，按月自薪資扣回。

十二、其他應付款

	九十年十二月三十一日 (千元)	八十九年十二月三十一日 (千元)
應 付 各 項 營 業 費 用	\$ 201,952	\$ 147,464
應 付 利 息	28,988	29,328
其 他 應 付 票 據	45,526	22,679
應 付 員 工 紅 利	1,036	226
應 付 購 置 設 備 款	21,145	20,512
其 他	58,811	47,988
合 計	\$ 357,458	\$ 268,197

其他應付票據係屬費用性質之應付票據。

十三、一年內到期長期負債

	九十年十二月三十一日 (千元)	八十九年十二月三十一日 (千元)
應 付 公 司 債 (附 註 十 五)	\$ 60,000	\$ -
應 付 租 賃 款 (附 註 十 六)	12,162	-
合 計	\$ 72,162	\$ -

十四、其他流動負債

	九十年十二月三十一日 (千元)	八十九年十二月三十一日 (千元)
預收貨款	\$ 7,279	\$ 20,457
應付賠償準備	8,875	8,583
應付融券價款(附註四)	79,928	57,578
出售遠匯溢價 / 購入遠匯折價	6,003	1,301
其他	2,740	2,133
合計	<u>\$ 104,825</u>	<u>\$ 90,052</u>

應付融券價款係有價證券信用交易融券賣出之價款。

十五、應付公司債

	九十年十二月三十一日 (千元)	八十九年十二月三十一日 (千元)
國內有擔保公司債	\$ 770,000	\$ 770,000
國內無擔保轉換公司債	343,600	700,000
應付利息補償金	31,106	16,404
減：一年內到期部份轉列流動負債	(60,000)	-
合計	<u>\$ 1,084,706</u>	<u>\$ 1,486,404</u>

(一)國內有擔保公司債：

1.八十八年第一次有擔保普通公司債：

本公司為籌集批發倉儲中心工程款，於八十八年二月四日發行有擔保普通公司債，總額新台幣五億元，分甲、乙兩券，甲券發行總額新台幣四億四千萬元，期限七年，乙券發行總額新台幣六千萬元，期限三年，發行條件如下：

- (1)自發行日起屆滿到期日一次還本，甲、乙兩券原係以九十天次級市場商業本票利率為指標利率分別加碼1.2%及0.8%，甲券利率自八十九年二月四日起變更為固定利率為6.41%。
- (2)甲、乙兩券利息自發行日起每季複利計息一次(甲券利息自八十九年二月四日起變更為每年單利計息一次)，於每屆滿一年付息一次。

2.八十九年第一次有擔保普通公司債：

本公司為因應業務需要，募集長期營運資金、改善財務結構，於八十九年十二月二十八日發行有擔保普通公司債，總額新台幣二億七千萬元，期限三年，利率為5.23%，自發行日起每年單利計息一次，於每屆滿一年付息一次，到期一次還本。

(二)國內無擔保轉換公司債：

1.本公司為增建物流中心、償還銀行借款及轉投資特力和樂股份有限公司，於民國八十九年八月二十五日發行國內第一次無擔保轉換公司債，總額度為新台幣700,000千元，屬記名式，發行條件如下：

- (1)發行期限五年，票面年利率0%。
- (2)發行滿一年後，本公司得向債權人要求買回公司債，其贖回價格說明如下：

- (a)發行滿一年翌日起至發行滿三年之日止，以年利率6.7%之債券贖回收益率。
 - (b)發行滿三年翌日起至本轉換公司債到期日前四十日止，以債券面額贖回。
 - (3)本轉換公司債發行滿一年後翌日起至發行滿五年止，若本公司普通股股票在集中交易市場之收盤價格連續三十個營業日超過當時轉換價格達50%時，始得行使上述(2)之買回。
 - (4)發行滿三年，債權人得要求本公司按面額之121.48%買回公司債。
 - (5)債權人得於本轉換公司債發行之日起滿三個月後至到期日前十日止將債券申請轉換本公司股票(轉換辦法如2.所述)。
 - (6)除上述情形外，到期債券一次現金償還。
- 2.本公司發行上述國內附轉換條件公司債之轉換辦法：
- (1)債權人得自民國八十九年十一月二十五日至民國九十四年八月十五日間，除依法暫停過戶期間外，得隨時向本公司請求轉換為本債券換股權利證書。另每年於(一)三月一日(二)當年度無償配股或配息基準日(若無辦理無償配股或配息則以六月三十日)(三)九月三十日(四)十二月二十八日為債券換股權利證書換發為普通股之換發基準日，每年以辦理四次為限。
 - (2)發行時轉換價格為25.9元，以後並依本公司普通股股份發行變動及有低於每股時價之轉換價格再發行轉換公司債時予以調整，九十年底轉換價格為14.7元。
 - (3)轉換不足一股之股份本公司以現金償付。
 - (4)轉換年度現金股利之歸屬：
 - (a)債權人於當年度一月一日起至三月一日(不含)以前請求轉換者，參與當年度股東會決議發放之前一年度現金股利。
 - (b)債權人於當年度三月一日(含)起至十二月三十一日(含)以前請求轉換者，應放棄當年度股東會決議發放之前一年度現金股利，而參與次年度股東會決議發放之當年度現金股利。
- 3.國內附轉換條件公司債依前述1.之發行條件所述，發行滿三年，債權人得依面值之一定百分比要求本公司買回。本公司債轉換權之行使應依中華民國法令辦理並受中華民國法令限制規範，除此債權人得隨時依發行條件向本公司要求將債券轉換為普通股，因轉換之主導權在於債券持有人，本公司已逐期估列應負擔之利息補償金費用，帳列為應付利息補償金科目。

十六、應付租賃款

租 賃 公 司	租 賃 標 的 物	九十年	八十九年
		十二月三十一日	十二月三十一日
		(千元)	(千元)
惠 普 (股) 公 司	電腦設備等一批	\$ 28,540	\$ -
減：未實現利息支出		(2,155)	-
減：一年到期部份轉列流動負債		(12,162)	-
應付租賃款淨額		<u>\$ 14,223</u>	<u>\$ -</u>

應付租賃款之利率及償還方式請參閱附註十之說明。

十七、遞延貸項

	九十年十二月三十一日	八十九年十二月三十一日
	(千元)	(千元)
聯屬公司間未實現損失(附註九)	\$ (971)	\$ (971)
長期股權投資貸餘(附註九)	10,616	16,502
未實現銷貨毛利	10,401	-
合 計	<u>\$ 20,046</u>	<u>\$ 15,531</u>

十八、員工退休精算

本公司訂有員工退休辦法，其參加資格為本公司在職正式員工。依該辦法規定，員工按其服務年資，十五年以內者(含)，每服務滿一年給兩個基數，超過十五年者每增加一年給一個基數，總計最高以四十五個基數為限。員工退休金之支付，係根據服務年資及其退休前六個月之平均工資(基數)計算。

(一)九十年度淨退休金成本組成項目如下：

	金 額
	(千元)
服 務 成 本	\$ 9,136
利 息 成 本	6,394
退 休 基 金 資 產 預 期 報 酬	(6,870)
過 渡 性 淨 資 產 攤 銷 數	(899)
退 休 金 損 失 攤 銷 數	726
淨 退 休 金 成 本	<u>\$ 8,487</u>

(二)九十年底為衡量日計算淨退休金成本所用之精算假設如下：

(1)折現率	每年4.75%
(2)退休基金資產之投資報酬率	每年4.75%
(3)調薪率	每年4.00%

(三)九十年十二月三十一日退休基金提撥狀況表：

	金	額
	(千元)	
給付義務		
既得給付義務	\$	(20,404)
非既得給付義務		(43,957)
累積給付義務		(64,361)
未來薪資增加之影響數		(47,134)
預計給付義務		(111,495)
退休基金資產公平價值		120,545
提撥狀況		9,050
未認列過渡性淨資產		(15,287)
未認列退休金損失		19,483
預付退休金(帳列預付款項)	\$	13,246

十九、股本及債券換股權利證書

(一)本公司九十年一月一日資本總額為2,335,000千元，九十年度可轉換公司債依公司債轉換辦法轉換普通股22,339,310股，計223,393千元及債券換股權利證書7,279千元，另辦理員工紅利34,000千元及未分配盈餘280,029千元，合計314,029千元轉增資，增資後九十年十二月三十一日資本總額為2,879,701千元(包括債券換股權利證書7,279千元)，分為287,970,127股，每股面額10元，均為普通股，前述公司債轉換為普通股共計23,067,192股，除727,882股係發放債券換股權利證書外，餘22,339,310股均已依法辦妥公司登記。

(二)計算普通股每股盈餘時，因九十年度發放股票股利，八十九年度每股盈餘已追溯重新計算。

二十、保留盈餘

本公司依公司法及公司章程之規定，每年結算如有盈餘，除依法提繳稅捐外，應先彌補以往年度虧損，次就其餘額提列百分之十為法定盈餘公積，再就其餘額提撥百分之八為員工紅利、百分之二為董監事酬勞，其餘由董事會擬定分配案，送交股東會決議之。

廿一、庫藏股票

(一)本公司九十年度庫藏股股數之增減變動如下：

收回原因	期初股數	本期增加	本期減少	期末股數
買回股份轉讓予員工	6,533,000	-	-	6,533,000

(二)證券交易法規定公司對買回已發行在外股份之數量比例，不得超過公司已發行股份總數百分之十，收買股份之總金額，不得逾保留盈餘加計發行股份溢價及已實現之資本公積之金額，本公司九十年度計最高持有已收回股數6,533,000股，收買股份之總金額計108,209千元，符合證券交易法之規定。本公司於八十九年十月十八日申報購回庫藏股票之買回股數及金額之限制，係以八十九年六月三十日為計算基準，則買回股數最高上限為20,000,000股，收買股份金額最高限額為1,025,933千元。若以九十年十二月三十一日為計算基準，則買回股數最高上限為28,724,225股，收買股份金額最高限額為1,468,888千元，本公司截至九十年十二月三十一日止買回之庫藏股票股數為6,533,000股，買回庫藏股票金額為108,209千元。

(三)本公司持有之庫藏股票依證券交易法規定不得質押，亦不得享有股東權利。

廿二、營業收入

	九十年度 (千元)	八十九年度 (千元)
銷 貨 收 入	\$ 12,452,359	\$ 9,953,645
租 金 收 入	256,223	204,594
佣 金 收 入	61,535	50,142
合 計	<u>\$ 12,770,117</u>	<u>\$ 10,208,381</u>

廿三、營業成本

	九十年度 (千元)	八十九年度 (千元)
銷 貨 成 本	\$ 10,615,254	\$ 8,550,060
租 賃 成 本	87,704	69,511
合 計	<u>\$ 10,702,958</u>	<u>\$ 8,619,571</u>

廿四、營利事業所得稅

(一)本公司民國九十年度所得稅費用包括下列項目：

	金 額 (千元)
當期應負擔所得稅費用	\$ 116,500
投資抵減	(16,000)
以前年度所得稅費用調整	4,500
所得稅費用合計	<u>\$ 105,000</u>

(二)民國九十年底之淨遞延所得稅資產之構成項目如下：

	金 額 (千元)
遞延所得稅資產	
未實現存貨跌價損失	\$ 5,200
未實現兌換利益	(4,100)
依權益法認列之投資損失	105,000
未實現銷貨毛利	2,600
備抵銷貨折讓	9,000
備抵賠償損失	2,200
退休金超限	(3,500)
其他項目	600
遞延所得稅淨資產	<u>117,000</u>
遞延所得稅資產 - 非流動轉列「其他資產」項下	(105,000)
遞延所得稅資產 - 流動	<u>\$ 12,000</u>

(三)民國九十年之所得稅費用與當期依法應付所得稅費用調節如下：

	金	額
	(千元)	
稅前利益		
依法定稅率計算之稅額	\$	175,000
調整項目之所得稅影響數		
利息收入分離課稅		(300)
處分投資淨利益免稅		(4,000)
權益法認列之投資利益		(56,000)
免稅現金股利		(1,800)
出售土地利益免稅		(1,000)
其他		4,600
當期應負擔所得稅費用		116,500
遞延所得稅資產提列(轉回)		
長期股權投資減資認列損失		(24,000)
權益法認列之投資損失		58,000
呆帳調整數		(11,000)
未實現銷貨毛利		2,600
備抵銷貨折讓		5,500
投資抵減		(16,000)
其他暫時性差異		(1,098)
當期應付所得稅費用		130,502
減：本期扣繳數		(42,707)
加：以前年度應付所得稅餘額		1,652
九十年十二月三十一日應付所得稅餘額	\$	89,447

(四)截至民國九十年十二月三十一日有關股東可扣抵稅帳戶之資訊內容如下：

	金	額
	(千元)	
股東可扣抵稅額帳戶餘額	\$	92,259
八十六年度以前未分配盈餘	\$	304,990
八十七年度以後未分配盈餘	\$	595,057
九十年實際分配現金股利之稅額扣抵比率		19.46%
九十年實際分配股票股利之稅額扣抵比率		19.49%
預計九十一年度盈餘分配之稅額扣抵比率		30.26%

本公司預計九十一年度盈餘分配之稅額扣抵比率係含九十年估計之應付所得稅。

(五)本公司截至民國八十八年度(止)之營利事業所得稅結算申報案，均經稅捐稽徵機關核定。

廿五、投資(損失)收入

	九十年度 (千元)	八十九年度 (千元)
權益法認列之投資淨(損失)利益(附註九)	\$ (38,217)	\$ 140,135
長期股權投資永久性跌價損失	-	(27,421)
短期投資市價回升利益(跌價損失)(附註四)	453	(1,615)
股利收入 - 短期投資	1,784	244
股利收入 - 長期股權投資	13,977	6,336
合 計	<u>\$ (22,003)</u>	<u>\$ 117,679</u>

廿六、關係人交易

(一)關係人之名稱及關係

關係人名稱	與本公司之關係
TR新加坡(TR PTE)	本公司九十年底持股69.57%之子公司
TR美國(TEST-RITE INT'L (U.S.) CO., LTD)	本公司九十年底持股49.00%之被投資公司
TEST-RITE PRODUCTS CORP. (TR PRODUCTS)	TEST-RITE INT'L (U.S.) 九十年底持股89.47%之子公司
TR香港(TR H.K.)	本公司九十年底持股49.00%之被投資公司
TR墨西哥(TR MEXICO)	本公司九十年底持股49.00%之被投資公司
TR泰國(TR THAILAND)	本公司九十年底持股48.99%之被投資公司
TR澳洲(TR AUSTRALIA)	本公司九十年底持股48.00%之被投資公司
TR法國(TR FRANCE)	本公司九十年底持股48.00%之被投資公司
鴻利全球股份有限公司	本公司九十年底持股99.93%之子公司
特力和樂股份有限公司	本公司九十年底持股99.73%之子公司
力衡貿易股份有限公司	本公司九十年底持股96.67%之子公司
來特投資股份有限公司	本公司九十年底持股91.14%之子公司
大衍關係管理股份有限公司	本公司九十年底持股86.70%之子公司
大衍國際股份有限公司	本公司九十年底持股82.31%之子公司
力秋投資股份有限公司	本公司九十年底持股80.00%之子公司
力特投資股份有限公司	本公司九十年底持股53.33%之子公司
特力翠豐股份有限公司	本公司九十年底持股49.99%之被投資公司
秋記投資開發股份有限公司	本公司九十年底持股46.25%之被投資公司
中欣實業股份有限公司	本公司九十年底持股41.34%之被投資公司
統營投資股份有限公司	中欣實業九十年底綜合持股99.96%之子公司
統營營造股份有限公司	中欣實業九十年底持股96.24%之子公司
特欣機電股份有限公司	中欣實業九十年底持股92.09%之子公司
中欣營造股份有限公司	中欣實業九十年底持股87.44%之子公司
何 湯 雄	本公司董事長
李 麗 秋	本公司總經理
何 誠	本公司董事長之二親等
李 麗 姪	本公司總經理之二親等

(二)與上列關係人之重大交易事項

1. 銷 貨

	九十年 度		八十九年 度	
	金 額	佔該科 目%	金 額	佔該科 目%
	(千元)		(千元)	
TR PRODUCTS	\$ 1,237,329	9.94	\$ 201,115	2.02
特 力 翠 豐	724,870	5.82	499,402	5.02
力 衡	11,798	0.09	38,026	0.38
特 力 和 樂	11,596	0.09	13,735	0.14
TR H.K.	7,286	0.06	4,542	0.05
中 欣 實 業	1,898	0.02	4,207	0.04
中 欣 營 造	167	-	602	0.01
統 營 營 造	-	-	144	-
合 計	\$ 1,994,944	16.02	\$ 761,773	7.66

本公司銷貨與國外關係人均採T/T收付款，其中除TR PRODUCTS之應收帳款為T/T 120天，到期後未收款部份按年利率6.0%計息外，其餘收付款條件均與一般T/T收付款之客戶無重大差異。

2. 租金收入

	九十年 度		八十九年 度	
	金 額	佔該科 目%	金 額	佔該科 目%
	(千元)		(千元)	
特 力 翠 豐	\$ 107,959	42.13	\$ 93,112	45.51
特 力 和 樂	57,761	22.54	46,387	22.67
中 欣 實 業	2,540	0.99	2,108	1.03
鴻 利 全 球	2,521	0.98	-	-
大 衍 國 際	1,060	0.41	-	-
大 衍 關 係 管 理	76	0.03	-	-
中 欣 營 造	50	0.02	139	0.07
特 欣 機 電	50	0.02	128	0.06
力 特	50	0.02	62	0.03
力 秋	50	0.02	62	0.03
力 衡	50	0.02	62	0.03
來 特	50	0.02	46	0.02
秋 記	50	0.02	46	0.02
統 營 營 造	50	0.02	181	0.09
合 營 投 資	50	0.02	10	0.01
計	\$ 172,367	67.26	\$ 142,343	69.57

本公司向上述關係人收取之租金收入，係按月收取，租金均參考當地一般行情。

3. 利息收入

	九十年 度		八十九年 度	
	金 額 (千元)	佔該科 目%	金 額 (千元)	佔該科 目%
TR PRODUCTS	\$ 1,493	3.73	\$ 1,269	3.90
TR H.K.	20	0.05	-	-
合 計	<u>\$ 1,513</u>	<u>3.78</u>	<u>\$ 1,269</u>	<u>3.90</u>

4. 服務收入

	九十年 度		八十九年 度	
	金 額 (千元)	佔該科 目%	金 額 (千元)	佔該科 目%
特 力 翠 豐	\$ 6,830	34.11	\$ 5,692	32.74
特 力 和 樂	5,109	25.52	4,248	24.43
TR H.K.	1,225	6.12	2,257	12.98
TR THAILAND	814	4.07	752	4.32
鴻 利 全 球	570	2.85	-	-
大 衍 國 際	390	1.95	-	-
中 欣 實 業	231	1.15	192	1.10
力 衡 特	229	1.14	229	1.32
力 秋 特	229	1.14	229	1.32
力 衡 記	114	0.57	114	0.66
秋 來 特	114	0.57	114	0.66
大 衍 關 係 管 理	81	0.40	-	-
合 計	<u>\$ 16,050</u>	<u>80.16</u>	<u>\$ 13,941</u>	<u>80.19</u>

本公司向上述關係人收取之服務收入，係為代關係企業經營管理及大樓管理所收取之收入。

5. 其他收入

	九十年 度		八十九年 度	
	金 額 (千元)	佔該科 目%	金 額 (千元)	佔該科 目%
特 力 翠 豐	\$ 14,691	16.07	\$ 511	0.50
特 力 和 樂	672	0.74	23	0.02
TR H.K.	557	0.61	80	0.08
TR PRODUCTS	449	0.49	-	-
鴻 利 全 球	329	0.36	-	-
大 衍 國 際	257	0.28	-	-
中 欣 實 業	152	0.17	3	-
TR THAILAND	100	0.11	-	-
TR AUSTRALIA	95	0.10	57	0.06
統 營 營 造	95	0.10	190	0.19
大 衍 關 係 管 理	63	0.07	-	-
力 衡 貿 易	28	0.03	-	-
TR PTE	-	-	62	0.06
合 計	<u>\$ 17,488</u>	<u>19.13</u>	<u>\$ 926</u>	<u>0.91</u>

本公司向上述關係人收取之其他收入，係物流管理費收入及各項補貼之收入。

6. 佣金支出

	九十年 度		八十九 年度	
	金 額	佔 該 科 目 %	金 額	佔 該 科 目 %
	(千元)		(千元)	
TR PRODUCTS	\$ 96,316	32.17	\$ 132,805	46.99
TR AUSTRALIA	34,402	11.49	39,527	13.98
TR MEXICO	18,483	6.17	10,258	3.63
TR FRANCE	11,038	3.69	8,351	2.95
TR H.K.	1,076	0.36	-	-
合 計	\$ 161,315	53.88	\$ 190,941	67.55

本公司支付給關係人佣金，係採訂價利潤計算，其他客戶則按銷貨金額一定比例計算。

7. 出口費用 - 測試檢驗費

	九十年 度		八十九 年度	
	金 額	佔 該 科 目 %	金 額	佔 該 科 目 %
	(千元)		(千元)	
TR H.K.	\$ 55,109	41.63	\$ 49,715	42.72
TR PTE	269	0.20	5	-
TR THAILAND	259	0.20	21	0.02
合 計	\$ 55,637	42.03	\$ 49,741	42.74

本公司支付給關係人測試檢驗費，係國外TR公司代本公司檢驗出口貨物及代為支付測試之費用。

8. 租金支出

	九十年 度		八十九 年度	
	金 額	佔 該 科 目 %	金 額	佔 該 科 目 %
	(千元)		(千元)	
李 麗 秋	\$ 1,080	3.26	\$ 270	0.85
何 誠	1,067	3.21	-	-
李 麗 姮	150	0.45	-	-
何 湯 雄	-	-	280	0.88
合 計	\$ 2,297	6.92	\$ 550	1.73

本公司支付給關係人之租金支出，係按月支付，其交易條件與非關係人無重大差異，均參考當地一般行情。

9. 本公司與關係人之債權債務

應收票據

	九十年十二月三十一日		八十九年十二月三十一日	
	金額	佔該科目%	金額	佔該科目%
	(千元)		(千元)	
大 行 國 際	\$ 281	8.75	\$ -	-
特 力 和 樂	-	-	5,112	38.39
力 和 特	-	-	5	0.04
來 特	-	-	5	0.04
合 計	\$ 281	8.75	\$ 5,122	38.47

應收帳款

	九十年十二月三十一日		八十九年十二月三十一日	
	金額	佔該科目%	金額	佔該科目%
	(千元)		(千元)	
TR PRODUCTS	\$ 484,170	55.04	\$ 84,884	15.15
特 力 翠 豐	87,815	9.98	71,861	12.83
特 力 和 樂	5,550	0.63	2,263	0.40
TR H.K.	1,529	0.17	3,317	0.59
力 和 衡	859	0.10	9,958	1.78
TR THAILAND	170	0.02	-	-
大 行 關 係 管 理	79	0.01	-	-
鴻 利 全 球	20	-	-	-
中 欣 實 業	-	-	125	0.02
合 計	\$ 580,192	65.95	\$ 172,408	30.77

其他應收款

	九十年十二月三十一日		八十九年十二月三十一日	
	金額	佔該科目%	金額	佔該科目%
	(千元)		(千元)	
(1) 應收關係人款				
TR THAILAND	\$ 6,734	55.86	\$ 3,294	33.18
TR PRODUCTS	1,856	15.40	3,042	30.64
鴻 利 全 球	1,809	15.01	-	-
TR MEXICO	1,437	11.92	1,374	13.84
大 行 國 際	57	0.47	-	-
TR AUSTRALIA	54	0.45	75	0.75
中 欣 實 業	36	0.30	4	0.04
TR PTE	32	0.27	811	8.17
大 行 關 係 管 理	15	0.12	-	-
特 力 和 樂	12	0.09	-	-
TR FRANCE	11	0.09	-	-
特 力 翠 豐	2	0.02	109	1.10
TR H.K.	-	-	1,119	11.27
力 和 衡	-	-	100	1.01
合 計	\$ 12,055	100.00	\$ 9,928	100.00

(2) 應收關係人服務款

特力翠豐	6,653	89.28	\$ -	-
特力和樂	577	7.74	393	13.12
TR THAILAND	210	2.82	792	26.42
大衍關係管理	7	0.09	-	-
大衍國際	3	0.04	-	-
鴻利全球	2	0.03	-	-
TR H.K.	-	-	1,692	56.46
來特	-	-	60	2
力衡	-	-	60	2
合計	<u>\$ 7,452</u>	<u>100.00</u>	<u>\$ 2,997</u>	<u>100.00</u>

應付佣金

	九十年十二月三十一日		八十九年十二月三十一日	
	金額	佔該科目%	金額	佔該科目%
	(千元)		(千元)	
TR PRODUCTS	\$ 5,258	18.87	\$ 4,107	19.70
TR MEXICO	1,141	5.74	534	2.56
TR AUSTRALIA	461	2.32	1,768	8.48
TR FRANCE	409	2.06	595	2.85
TR H.K.	27	0.14	-	-
TR THAILAND	-	-	182	0.87
合計	<u>\$ 7,296</u>	<u>29.13</u>	<u>\$ 7,186</u>	<u>34.46</u>

應付費用 - 出口費用

	九十年十二月三十一日		八十九年十二月三十一日	
	金額	佔該科目%	金額	佔該科目%
	(千元)		(千元)	
TR THAILAND	\$ 41	0.33	\$ 22	0.24
TR H.K.	-	-	7,607	81.78
TR PTE	-	-	5	0.05
合計	<u>\$ 41</u>	<u>0.33</u>	<u>\$ 7,634</u>	<u>82.07</u>

10. 出售股權

請參閱附註九。

11. 財產交易

(1) 購置固定資產

本公司於九十年四月及五月間參考市價分別向關係人中欣實業及特力和樂購入生財器具一批價款分別為7,850千元及450千元。

(2) 出售固定資產

項 目	九十年 度		
	帳 面 價 值	售 價	處分利益(損失)
	(千元)	(千元)	(千元)
鴻利全球	\$ 3,570	\$ 3,682	\$ 112
電腦設備	1,903	1,986	83
生財器具	125	137	12
裝潢設備	355	410	55
大衍關係管理	446	401	(45)
中欣實業			
運輸設備			
合計	<u>\$ 6,399</u>	<u>\$ 6,616</u>	<u>\$ 217</u>

12. 背書保證

請參閱附註廿八之(二)。

13. 工程承包

- (1) 本公司於八十八年四月與關係人中欣營造(股)公司簽訂興建內湖批發倉儲中心「連續壁新建工程」之合約，合約總價款為84,000千元，已於八十九年六月完工並付清工程款。
- (2) 本公司於八十八年六月與關係人統營營造(股)公司簽訂興建內湖批發倉儲中心「結構新建工程」之合約，合約總價款為545,562千元，已於八十九年三月完工並付清工程款。
- (3) 本公司於八十八年九月與關係人統營營造(股)公司簽訂興建內湖批發倉儲中心「裝修工程」之合約，合約總價款為190,283千元，已於八十九年六月完工並付清工程款。
- (4) 本公司於八十八年九月與關係人特欣機電(股)公司簽訂興建內湖批發倉儲中心「機電新建工程」之合約，合約總價款為195,480千元，已於八十九年三月完工並付清工程款。
- (5) 本公司於八十九年一月與關係人特欣機電(股)公司簽訂興建內湖批發倉儲中心之二樓賣場「空調設備工程」之合約，合約總價款為7,200千元，已於八十九年六月完工並付清工程款。
- (6) 本公司於八十九年八月與關係人統營營造(股)公司簽訂興建楊梅倉庫之工程合約，合約總價款為190,183千元，已於八十九年十二月完工並付清工程款。

廿七、質押之資產

民國九十年十二月三十一日及八十九年十二月三十一日本公司質押之資產明細如下：

項	目	九十年十二月三十一日 (千元)	八十九年十二月三十一日 (千元)
土地及房屋建築		\$ 732,552	\$ 492,688

廿八、重大承諾事項及或有事項

(一) 承諾事項

1. 截至九十年十二月三十一日止，已開立未使用信用狀餘額如下：

信用狀開立總額	繳納保證金 (千元)
---------	---------------

美金 359千元	\$ -
----------	------

截至八十九年十二月三十一日止，已開立未使用信用狀餘額如下：

信用狀開立總額	繳納保證金 (千元)
---------	---------------

美金 271千元	\$ -
日幣 2,507千元	-
馬克 21千元	-

(二)背書保證事項

民國九十年十二月三十一日及八十九年十二月三十一日，本公司為業務有關之法人背書保證之餘額及明細如下：

項 目	九十年十二月三十一日 (千元)	八十九年十二月三十一日 (千元)
STAND BY L/C		
- TR PRODUCTS	美金 4,200	美金 3,500
- TR GERMANY	-	美金 500
CORPORATE GUARANTEE		
- TR H.K.	美金 6,576	美金 11,750
- TR PTE	美金 1,242	美金 3,000
- TR THAILAND	美金 660	美金 2,000
- TR PRODUCTS	-	美金 1,000
- 特力和樂	台幣 94,500	台幣 250,000

廿九、重大之期後事項

本公司預計於民國九十一年四月九日發行國內第四次無擔保普通公司債，總額新台幣三億元，每張面額新台幣一百萬元，依票面金額十足發行，發行期間二年，自民國九十一年四月九日至民國九十三年四月九日，年利率為3.20%，用以買回本公司八十九年第一次有擔保公司債新台幣二億七千萬元，得以取回擔保品以利資產配置運用，並於九十一年第一季支付到期公司債六千萬元。已於民國九十一年一月十日經證期會核准。

三十、其 他

依財政部證券暨期貨管理委員會(85)台財證(六)第00263號函有關「公開發行公司從事衍生性商品交易財務報告應行揭露事項注意要點」及財務會計準則公報第二十七號「金融商品之揭露」規定，揭露如下：

(一)契約金額或名目本金及信用風險：

1. 本公司截至九十年十二月三十一日及八十九年十二月三十一日止，簽訂之遠期外匯買賣合約明細如下：

	九十年十二月三十一日		八十九年十二月三十一日	
	合約金額 (名目本金) (千元)	信用風險	合約金額 (名目本金) (千元)	信用風險
遠期合約				
交易目的				
預購美元	-	-	-	-
7,000千元			5,000千元	
預售美元	-	-	2,000千元	-
1,000千元			預售美元	
			1,000千元	
			預售歐元	
			2,000千元	
非交易目的				
預購美元	-	-	預購美元	-
48,000千元			31,000千元	
預售美元	-	-	預售歐元	-
9千元			97千元	
			預售美元	
			25,277千元	

2. 本公司截至九十年底衍生性金融商品 - 選擇權之操作明細如下：

	合約金額 (千元)	買權	賣權	匯率 %	到期日	信用風險
出售選擇權合約						
交易目的						
一般選擇權	USD 29,500	USD	NTD	35.00 37.73	91.01.07 91.07.11	-
	USD 7,000	USD	YEN	117.25 123.00	91.02.18 91.11.14	-
	USD 2,000	USD	EUR	0.89	91.02.28	-
	EUR 2,000	EUR	USD	0.93	91.02.28	-
	USD 7,000	YEN	USD	113.95 ~ 114.00	91.05.24	-
利率交換	NTD 200,000	-	-	浮動	92.04.14	-
	NTD 220,000	NTD	YEN	3.4539	95.02.01	-

本公司交易對象為信用良好之銀行，預期對方不會違約，故發生信用風險之可能性極小。

(二) 市場價格風險：

本公司以市價評估以交易性為目的之金融商品的市場價格風險，並依據本公司所能承擔的風險值設立停損點，結清投資部位。而非以交易性為目的所從事之金融商品，因其利率或匯率變動產生之損益，大致與被避險項目之損益相抵銷，故市場價格風險並不重大。

(三) 流動性風險、現金流量風險及未來現金需求之金額、期間、不確定性：

本公司從事各項衍生性金融商品之預期現金需求如下：

期	間	金	額
		(千元)	
一年內		-	
一年以上至二年以內		-	
二年以上至三年以內		-	

上述預期現金需求係屬預測金額，但不確定性受利率及匯率之影響，其時間愈長者，不確定性愈高。

(四) 衍生性金融商品交易淨損益及財務報表上之表達方法：

遠期外匯合約所產生之應收款及應付款餘額互為抵減，其差額列為其他應收款或其他應付款。

本公司截至九十年十二月三十一日及八十九年十二月三十一日止，因遠期外匯買賣合約所產生之應收及應付款項明細如下：

項	目	九十年十二月三十一日 (千元)	八十九年十二月三十一日 (千元)
應收	遠匯款	\$ 4,444,870	\$ 2,148,227
應付	遠匯款	(4,409,042)	(2,142,159)
淨	額	\$ 35,828	\$ 6,068

本公司截至九十年度因出售遠期外匯及選擇權而產生之兌換利益為113,837千元，帳列營業外收入 - 兌換利益項下，從事期貨操作已認列損失3,589千元，帳列營業外收入 - 處分投資利益之減項。

(五)金融商品之公平價值

1.非衍生性金融商品

		九十年十二月三十一日	
		帳面價值	公平價值
		(千元)	(千元)
資	產		
現	金及約當現金	\$ 249,782	\$ 249,782
短	期投資	86,950	86,950
應	收票據	2,929	2,929
應	收票據 - 關係企業	281	281
應	收帳款	299,555	299,555
應	收帳款 - 關係企業	580,192	580,192
其	他應收款	51,653	51,653
其	他流動金融資產	200,928	200,928
長	期股權投資	1,896,806	2,065,324
其	他金融資產	62,318	62,318
負	債		
應	付票據	1,683	1,683
應	付帳款	343,870	343,870
其	他應付款	357,458	357,458
其	他流動金融負債	97,546	97,546
長	期負債	1,098,929	1,098,929
其	他金融負債	82,468	82,468

2.本公司估計金融商品公平價值所使用之方法及假設如下：

- (1)短期金融商品以其在資產負債表上之帳面價值估計其公平價值，因為此類商品到期日甚近，其帳面價值應屬估計公平價值之合理基礎。此方法應用於現金及約當現金、應收票據、應收票據 - 關係企業、應收帳款、應收帳款 - 關係企業、應付票據、應付帳款及其他金融商品等。
- (2)有價證券如有市場價格可循，則以此市場價格為公平價值。若無市場價格可供參考時，則依財務或其他資訊估計其公平價值。
- (3)長期借款以其預期現金流量之折現值估計公平價值。折現率則以本公司所能獲得類似條件(相近之到期日)之長期借款利率為準。
- (4)衍生性金融商品之公平價值，係假設本公司若依約定在報表日終止合約，預計所能取得或必須支付之金額，一般均包括當期末結清合約之未實現損益。本公司之大部份衍生性金融商品均有金融機構之報價以供參考。

卅一、營業租賃

(一)承租標的：內湖批發倉儲中心之土地。

(二)承租期間：預計自民國八十七年十月十六日至一百零七年十月十五日止。

(三)限制條款：無

(四)租金計算及支付方式：

- 1.租金以每月每坪新台幣壹仟貳佰元正為計算基準，租金調幅自簽約日後兩年半起調增百分之三，爾後每年之租金皆以前一年度之月租金調增百分之三計算之，依此類推。惟租金調增前一年由台北市政府主計處編印發佈之

「台北市消費者物價總指數銜接表」若較前第二年之「台北市消費者物價總指數銜接表」年指數調整值超過五以上時，依高者調整之；若因政治、經濟環境變動，致使該調整比例變動劇烈時，雙方得另行議定之。

2. 租金每月一付，於每月十六日以電匯方式匯入對方指定銀行帳戶。

(五) 未來五年內每年支付租金總額彙總如下：

期	間	金	額
		(千元)	
九	十	\$	55,863
九	十		57,539
九	十		59,265
九	十		61,043
九	十		62,874
合	計	\$	296,584

(六) 未來第六年起每五年租金總額及現值彙總如下：

期	間	租	金	總	額	租	金	現	值
		(千元)				(千元)			
九十六年	一百年	\$	343,821	\$	268,194				
一百零一年	一百零五年		398,583		260,518				
一百零六年	一百零七年		157,840		88,476				
合	計	\$	900,244	\$	617,188				

卅二、附註揭露事項

(一) 重大交易事項相關資訊：

編	號	項	目	說	明
1		資金貸與他人。		無	
2		為他人背書保證。		附表一	
3		期末持有有價證券情形。		附表二	
4		累積買進或賣出同一有價證券之金額達新台幣一億元或實收資本額20%以上。		附表三	
5		取得不動產之金額達新台幣一億元或實收資本額20%以上。		無	
6		處分不動產之金額達新台幣一億元或實收資本額20%以上。		無	
7		與關係人進、銷貨之金額達新台幣一億元或實收資本額20%以上。		附表四	
8		應收關係人款項達新台幣一億元或實收資本額20%以上。		附表五	
9		從事衍生性商品交易。		附註三十	

(二)轉投資事業相關資訊：

編號	項目	說明
1	被投資公司名稱、所在地區.....等相關資訊	附表六
2	資金貸與他人。	附表七
3	為他人背書保證。	無
4	期末持有有價證券情形。	附表八
5	累積買進或賣出同一有價證券之金額達新台幣一億元或實收資本額20%以上。	附表九
6	取得不動產之金額達新台幣一億元或實收資本額20%以上。	無
7	處分不動產之金額達新台幣一億元或實收資本額20%以上。	無
8	與關係人進、銷貨之金額達新台幣一億元或實收資本額20%以上。	附表十
9	應收關係人款項達新台幣一億元或實收資本額20%以上。	無
10	從事衍生性商品交易。	無

(三)大陸投資資訊：

編號	內容	說明
1	投資大陸之公司名稱、主要營業項目、對本公司經營之影響及本公司投資方式、金額、持股比例與綜合持股比例。	詳附表十一
2	投資增減變動及損益認列情形。	詳附表十一
3	與大陸投資公司直接或間接經由第三地區事業所發生之重大交易事項。	詳附表十一

卅三、部門別財務資訊

(一)外銷銷貨資訊

九十年度及八十九年度外銷銷貨總額分別為11,810,427千元及9,315,245千元，其明細如下：

地 區	九十年度		八十九年度	
	(千元)		(千元)	
美 加	\$	8,328,382	\$	5,962,900
歐 洲		2,159,792		2,172,730
其 他		1,322,253		1,179,615
合 計	\$	11,810,427	\$	9,315,245

(二)重要客戶資訊

九十年度及八十九年度其收入占損益表上收入金額10%以上之客戶明細如下：

客 戶	九 十 年 度		八 十 九 年 度	
	金 額	比 例	金 額	比 例
	(千元)		(千元)	
A	\$ 1,536,338	12.03%	\$ 2,464,944	24.15%
B	1,491,620	11.68%	1,491,787	14.61%

附表一 對他人背書保證

單位：千元

編 號	背書保證者公 司 名 稱	背 書 保 證 對 象		對單一企業背 書保證之限額	本期最高背 書保證餘額	期 末 背 書 保 證 餘 額	以財產擔保 之背書保證 金 額	累計背書保證金額佔 最近期財務報表淨值 之比率(註二)	背 書 保 證 最 高 限 額 (註一)
		公 司 名 稱	與本公司之關係						
0	特 力	TR H.K.	1	NTD1,436,211	USD 14,950	USD 6,576	-	5.42%	NTD4,244,369
		TR PRODUCTS	1	NTD1,436,211	USD 4,500	USD 4,200	-	3.46%	"
		特力和樂	2	NTD2,154,317	NTD250,000	NTD 94,500	-	2.23%	"
		TR PTE	2	NTD2,154,317	USD 3,000	USD 1,242	-	1.02%	"
		TR THAILAND	1	NTD1,436,211	USD 2,000	USD 660	-	0.54%	"

註一：係本公司股東權益之100%

註二：九十年底平均匯率係為USD：NTD=1：34.999

註三：背書保證對象：

1. 有業務關係之公司。
2. 直接持有普通股股權超過50%之子公司。
3. 母公司與子公司持有普通股股權合併計算超過50%之被投資公司。
4. 對公司直接或經由子公司間接持有普通股股權超過50%之子公司。
5. 基於承攬工程需要之同業間依合約規定互保之公司。
6. 因共同投資關係由各出資股東依其持股比率對其背書保證之公司。

附表二 期末持有有價證券情形

單位：新台幣千元

持有之公司	有價證券種類及名稱	與有價證券發行人之關係	帳列科目	期 末				備 註
				股 數	帳 面 金 額	持 股 比 例 %	市 價	
特力(股)公司	開放式股票型基金 遠東大聯台灣旗艦基金	無	短期投資	100,000	\$ 1,006	-	\$ 1,220	
"	換股權證							
"	陸 技 乙	"	"	272,727	7,560	-	7,560	
"	瑞 軒 乙	"	"	1,053,408	43,678	-	43,642	
"	麗 臺 甲	"	"	17,730	716	-	715	
"	微 星 丙	"	"	91,823	9,537	-	9,580	
"	智 邦 戊	"	"	84,940	4,754	-	4,754	
	公司債券							
"	陸 技 一	"	"	45,000	5,761	-	5,759	
"	云 辰 二	"	"	52,000	5,200	-	5,199	
"	漢 磊 三	"	"	99,000	9,900	-	8,521	
	股 票							
"	TR FORTUNE	本公司之子公司	長期投資	550,000	15,183	100.00	15,183	
"	鴻 利 全 球	"	"	7,994,000	44,129	99.93	63,559	
"	特 力 和 樂	"	"	35,403,098	126,736	99.73	126,158	
"	力 衡 貿 易	"	"	3,770,000	53,966	96.67	54,069	

附表二之一 期末持有有價證券情形

單位：新台幣千元

持有之公司	有價證券種類及名稱	與有價證券發行人之關係	帳列科目	期 末				備 註
				股 數	帳 面 金 額	持 股 比 例 %	市 價	
特力(股)公司	股票 來特投資	本公司之子公司	長期股權投資	7,200,000	\$ 81,207	91.14	\$ 74,614	
"	大衍關係管理	"	"	867,000	9,909	86.70	9,909	
"	大衍國際 (原名：由凸設計)	"	"	823,077	5,025	82.31	4,866	
"	力秋投資	"	"	13,080,000	185,326	80.00	208,103	
"	TR新加坡	"	"	2,449,000	23,249	69.57	23,249	
"	力特投資	"	"	8,000,000	95,357	53.33	109,932	
"	特力翠豐	本公司採權益法評價之被投資公司	"	49,999,997	761,181	49.99	761,181	
"	TR美國	"	"	455.70	1	49.00	(10,615)	
"	TR香港	"	"	127,400	86,468	49.00	86,468	
"	TR墨西哥	"	"	245	1,176	49.00	1,176	
"	TR泰國	"	"	220,494	12,002	48.99	12,002	
"	TR澳洲	"	"	24,000	5,448	48.00	5,448	
"	TR法國	"	"	10,800	3,970	48.00	3,970	
"	秋記投資開發	"	"	370,000	44,737	46.25	41,037	
"	中欣實業	"	"	7,875,000	105,705	41.34	201,948	
"	TR INVESTMENT (B.V.I.)	本公司之子公司	"	2,500	155	0.50	155	

附表二之二 期末持有有價證券情形

單位：新台幣千元

持有之公司	有價證券種類及名稱	與有價證券發行人之關係	帳列科目	期 末				備 註
				股 數	帳 面 金 額	持 股 比 例 %	市 價	
特力(股)公司	股票 德 浦 企 業	無	長期股權投資	2,400,000	\$ 24,000	19.08	\$ -	
"	馬 台 工 業	"	"	3,000,000	27,630	15.00	-	
"	TBCOMMERCE NETWORK CO.	"	"	3,333,333	31,900	10.59	-	
"	TR BAPAROMA	"	"	2,000,000	64,670	10.00	-	
"	福 興 美 國	"	"	20,000	645	6.67	-	
"	偉 電 科 技	"	"	1,485,397	18,070	5.93	-	
"	惠 華 創 業 投 資	"	"	4,000,000	40,000	5.00	-	
"	交 大 創 業 投 資	"	"	2,000,000	12,036	4.69	-	
"	頻 率 科 技	"	"	150,000	7,500	1.29	-	
"	漢 光 科 技	"	"	675,000	7,425	0.95	-	
"	台 灣 票 券 金 融	"	"	212,000	2,000	0.04	-	

附表三 累積買進或賣出同一有價證券之金額達新台幣一億元或實收資本額百分之二十以上

單位：新台幣千元
(除外幣以元表示外)

買、賣之 公 司	有 價 證 券 種 類 及 名 稱	帳 列 科 目	交 易 對 象	關 係	期 初		買 入		賣 出			期 末			
					股 數	金 額	股 數	金 額	股 數	售 價	帳 面 成 本	處 分 損 益	股 數	金 額	
特力(股) 公司	海外基金														
	JPM US DOLLAR LIQUIDITY FUND	短期投資	-	-	-	\$ -	USD 10,060,473	\$ 326,796	USD 10,060,473	\$ 342,988	\$ 326,796	\$ 16,192	-	\$ -	
"	MERRILL LYNCH FUND	"	-	-	-	-	USD 10,205,811	353,241	USD 10,194,221	352,835	352,835	-	USD 11,590	406	
"	PRUDENTIAL FUND	"	-	-	-	-	USD 5,301,114.75	183,027	USD 5,300,989.25	182,639	183,023	(384)	USD 125.5	4	
"	海外商業本票														
"	MORGAN	"	-	-	-	-	USD 3,963,028	129,457	USD 3,963,028	129,457	129,457	-	-	-	
"	開放式債券型基金														
"	大眾債券基金	"	-	-	-	-	20,148,255	236,360	20,148,255	236,482	236,360	122	-	-	
"	台灣遠流債券基金	"	-	-	-	-	25,908,505	277,850	25,908,505	278,213	277,850	363	-	-	
"	所羅門債券基金	"	-	-	-	-	27,563,182.49	289,000	27,563,182.49	289,559	289,000	559	-	-	
"	阿波羅美邦債券 基金	"	-	-	-	-	22,826,326.67	235,000	22,826,326.67	235,601	235,000	601	-	-	
"	金鼎債券基金	"	-	-	-	-	22,623,643.87	289,000	22,623,643.87	289,256	289,000	256	-	-	
"	國際萬寶基金	"	-	-	-	-	48,598,360.64	670,000	48,598,360.64	671,686	670,000	1,686	-	-	
"	統一強棒基金	"	-	-	-	-	7,844,024.90	106,840	7,844,024.90	107,017	106,840	177	-	-	
"	台灣吉利基金	"	-	-	-	-	13,573,009.30	205,400	13,573,009.30	205,689	205,400	289	-	-	
"	德盛債券大額基金	"	-	-	-	-	24,758,177.24	261,640	24,758,177.24	261,988	261,640	348	-	-	
"	聯邦債券基金	"	-	-	-	-	29,136,547.54	322,500	29,136,547.54	323,531	322,500	1,031	-	-	
"	統一全壘打基金	"	-	-	-	-	15,622,314.90	200,000	15,622,314.90	200,183	200,000	183	-	-	
"	金亞大債券基金	"	-	-	-	-	9,981,335.68	113,150	9,981,335.68	113,258	113,150	108	-	-	
"	股票														
"	特力和樂	長期股權投資	-	-	-	19,886,000	104,165	24,936,588	249,366	9,419,490	-	226,795	-	35,403,098	126,736

註一：本期減少數係依權益法認列之投資損失、減資損失及股權淨值變動調整數。

附表四 與關係人進、銷貨之金額達新台幣一億元或實收資本額百分之二十以上

單位：新台幣千元

進(銷)貨之公司	交易對象	關係	交易情形				交易條件與一般交易不同之情形及原因		應收(付)票據、帳款		備註
			進(銷)貨	金額	佔總進(銷)貨之比率	授信期間	單價	授信期間	餘額	佔總應收(付)票據、帳款之比率	
特力股份有限公司	TR PRODUCTS	TEST-RITE INT'L (U.S.) 九十年底持股89.47%之子公司	銷貨	\$ 1,237,329	9.94%	T/T 120天	\$ -	-	\$ 484,170	55.04%	
"	特力翠豐	本公司採權益法評價之被投資公司	銷貨	724,870	5.82%	與一般交易相同	-	-	87,815	9.98%	

附表五 應收關係人款項達新台幣一億元或實收資本額百分之二十以上

單位：新台幣千元

帳列應收款項之公司	交易對象	關係	應收關係人款項餘額	週轉率	逾期應收關係人款項		應收關係人款項期後收回金額	提列備抵呆帳金額
					金額	處理方式		
特力(股)公司	TR PRODUCTS	TEST-RITE INT'L (U.S.) 九十年底持股89.47%之子公司	\$ 484,170	4.35次	\$ 286,249	催收	\$ 286,249	\$ -

附表六 被投資公司名稱、所在地區.....等相關資訊

單位：新台幣千元

(除外幣以元表示外)

投資公司名稱	被投資公司名稱	所 在 地 區	主 要 營 業 項 目	原 始 投 資 金 額		期 末 持 有			被 投 資 公 司 本 期 (損) 益	本 期 認 列 之 投 資 (損) 益	備 註
				本 期 期 末	上 期 期 末	股 數	比 率	帳 面 金 額			
特力(股)公司	TR FORTUNE	OMAR HODGE BUILDING, WICKHAUS CAY I, P.O. BOX 362, ROAD TOWN, TORTOLA, BRITISH, VIRGIN ISLANDS	包裝設計業之轉投資	\$ 18,107 USD 550,000	\$ -	550,000	100.00%	\$ 15,183	\$ (2,930)	\$ (2,924)	
"	鴻利全球	台北市忠孝東路四段270號8樓	資訊處理服務業	79,940	-	7,994,000	99.93%	44,129	(16,394)	(35,811)	
"	特力和樂	台北市忠孝東路四段270號8樓	進出口貿易及百貨業務 之經營	354,031	198,860	35,403,098	99.73%	126,736	(226,953)	(226,539)	
"	力衡貿易	台北市忠孝東路四段270號8樓	進出口貿易	29,000	29,000	3,770,000	96.67%	53,966	14,919	14,456	
"	來特投資	台北市忠孝東路四段270號8樓	各項事業投資	92,016	92,016	7,200,000	91.14%	81,207	2,247	(1,158)	
"	大衍關係管理	台北市忠孝東路四段270號8樓	企業經營管理顧問	8,670	-	867,000	86.70%	9,909	1,428	1,239	
"	大衍國際 (原名：由凸設計)	台北市忠孝東路四段270號8樓	產品設計業	8,731	2,000	823,077	82.31%	5,025	(2,523)	(2,874)	
"	力秋投資	台北市忠孝東路四段270號8樓	各項事業投資	125,992	125,992	13,080,000	80.00%	185,326	1,498	(4,100)	
"	T R 新加坡	2 ALEXANDRA ROAD #06-04A DELTA HOUSE, SINGAPORE 159919	進出口貿易	54,876 SGD2,449,000	54,876 SGD2,449,000	2,449,000	69.57%	23,249	3,440 SGD 182,280	2,393	
"	力特投資	台北市忠孝東路四段270號8樓	各項事業投資	93,521	93,521	8,000,000	53.33%	95,357	(15,718)	(10,100)	
"	特力翠豐	桃園縣蘆竹鄉南崁村中正路1號	一般家用建材批發、零售	500,000	500,000	49,999,997	49.99%	761,181	330,967	165,450	
"	T R 美國	595 SUPREME DRIVE BENSENVILLE IL60106 U.S.A.	進出口貿易	129,191 USD4,557,000	129,191 USD4,557,000	455.70	49.00%	1	11,157 USD 330,016	5,467	
"	T R 香港	7F, NEW BRIGHT BUILDING, 11 SHEUNG YUET ROAD, KOWLOON BAY, KOWLOON, HONG KONG	進出口貿易	43,695 HKD12,740,000	43,695 HKD12,740,000	127,400	49.00%	86,468	20,797 HKD 4,807,437	10,191	

附表六之一 被投資公司名稱、所在地區.....等相關資訊

單位：新台幣千元

(除外幣以元表示外)

投資公司名稱	被投資公司名稱	所 在 地 區	主 要 營 業 項 目	原 始 投 資 金 額		期 末 持 有			被 投 資 公 司 本 期 (損) 益	本 期 認 列 之 投 資 (損) 益	備 註
				本 期 期 末	上 期 期 末	股 數	比 率	帳 面 金 額			
特力(股)公司	T R 泰 國	121/52-53 13/FL,RS TOWER, RATCHADAPHISEK ROAD.HUAY KIANG BANGKOK 10310, THAILAND	進出口貿易	\$ 21,009 B 10,676,168	\$ 21,009 B 10,676,168	220,494	48.99%	\$ 12,002	\$ 6,711 B 8,818,871	\$ 3,288	
"	T R 澳 洲	4/7 ANELLA AVENUE, CASTLE HILL 2154 P. O. BOX 6600, BAULKHAM HILLS 2153, N.S.W., AUSTRALIA	進出口貿易	475 A 24,000	475 A 24,000	24,000	48.00%	5,448	7,836 A 447,079	(328)	
"	T R 法 國	Z.A.C.PARIS NORD II,20/23 A LLEE DCS ERBLES BATIMENT D.B.P. 4015 958957 ROISSY, CHARLES DE GAULLE LEDEX	進出口貿易	2,184 FF 432,000	2,184 FF 432,000	10,800	48.00%	3,970	1,024 FF 221,599	491	
"	秋 記 投 資 開 發	台北市忠孝東路四段270號8樓	各項事業投資	65,600	65,600	370,000	46.25%	44,737	8,024	1,912	
"	中 欣 實 業	台北市忠孝東路四段270號8樓	委託營造廠興建住宅大樓	62,500	62,500	7,875,000	41.34%	105,705	147,675	40,731	
"	TR INVESTMENT (B.V.I.)	OMAR HODGE BUILDING, WICKHAUS CAY I, P.O. BOX 362, ROAD TOWN, TORTOLA, BRITISH, VIRGIN ISLANDS	各項事業投資	82 USD 2,500	82 USD 2,500	2,500	0.50%	155	3,879	19	

附表六之二 被投資公司名稱、所在地區.....等相關資訊

單位：新台幣千元
(除外幣以元表示外)

投資公司名稱	被投資公司名稱	所 在 地 區	主 要 營 業 項 目	原 始 投 資 金 額		期 末 持 有			被 投 資 公 司 本 期 (損) 益	本 期 認 列 之 投 資 (損) 益	備 註
				本 期 期 末	上 期 期 末	股 數	比 率	帳 面 金 額			
TR FORTUNE	力特倉儲上海有限公司	上海市嘉定區封濱鎮曹安路2738號	倉儲及包裝設計業	USD 285,000	\$ -	USD 285,000	95.00%	\$ 6,000	\$ (4,072)	\$ (3,868)	
力秋投資(股)公司	力 特 投 資	台北市忠孝東路四段270號8樓	各項事業投資	90,030	90,030	6,925,000	46.17%	91,698	(15,718)	(6,711)	特力公司及其關係企業綜合持股100.00%
"	HANCOCK DEKOR INVESTMENT	HANCOCK PARK ASSOCIATES, 1925 CENTURY PARK EAST. SUITE 810, LOS ANGELES CALIFORNIA 90067	各項事業投資	26,477	26,477	800,400	37.75%	-	-	(26,477)	特力公司之子公司綜合持股94.34%
"	TR INVESTMENT (B.V.I.)	OMAR HODGE BUILDING, WICKHAUS CAYI, P.O. BOX 362, ROAD TOWN, TORTOLA, BRITISH, VIRGIN ISLANDS	各項事業投資	4,764	4,764	150,000	30.00%	9,685	3,879	1,032	特力公司及其關係企業綜合持股100.00%
"	中欣實業(股)公司	台北市忠孝東路四段270號8樓	委託營造廠興建住宅大樓	50,105	50,105	4,788,000	25.13%	122,277	147,675	35,778	特力公司及其關係企業綜合持股87.14%
力特投資(股)公司	TR INVESTMENT (B.V.I.)	OMAR HODGE BUILDING, WICKHAUS CAYI, P.O. BOX 362, ROAD TOWN, TORTOLA, BRITISH, VIRGIN ISLANDS	各項事業投資	11,102	11,102	347,500	69.50%	21,458	3,879	2,749	特力公司及其關係企業綜合持股100.00%
"	HANCOCK DEKOR INVESTMENT	HANCOCK PARK ASSOCIATES, 1925 CENTURY PARK EAST. SUITE 810, LOS ANGELES CALIFORNIA 90067	各項事業投資	39,636	39,636	1,200,000	56.59%	-	-	(39,636)	特力公司之子公司綜合持股94.34%
"	力 秋 投 資	台北市忠孝東路四段270號8樓	各項事業投資	43,390	43,390	3,261,825	19.95%	49,702	1,498	664	特力公司及其關係企業綜合持股100.00%
"	中 欣 實 業	台北市忠孝東路四段270號8樓	各項事業投資	23,380	23,380	2,778,300	14.58%	70,965	147,675	20,357	特力公司及其關係企業綜合持股87.14%

附表六之三 被投資公司名稱、所在地區.....等相關資訊

單位：新台幣千元

(除外幣以元表示外)

投資公司名稱	被投資公司名稱	所 在 地 區	主 要 營 業 項 目	原 始 投 資 金 額		期 末 持 有			被 投 資 公 司	本 期 認 列 之	備 註
				本 期 期 末	上 期 期 末	股 數	比 率	帳 面 金 額			
中欣實業(股)公司	特 欣 機 電	台北市忠孝東路四段270號8樓	機電工程	\$ 24,940	\$	2,992,800	92.09%	\$	\$ 26,928	\$	中欣實業之子
"	中 欣 營 造	台北市忠孝東路四段270號8樓	建築與土木工程		24,940			69,434		24,062	公司
"	統 營 營 造	台北市忠孝東路四段270號8樓	建築與土木工程	25,000	24,940	3,497,600	87.44%	60,139	14,387	12,203	"
"	統 營 營 造	台北市忠孝東路四段270號8樓	建築與土木工程	93,990	93,990	9,578,800	85.53%	216,216	115,524	94,321	"
"	統 營 投 資	台北市忠孝東路四段270號8樓	各項事業投資	20	20	2,000	0.03%	23	10,828	3	"
特欣機電(股)公司	統 營 投 資	台北市忠孝東路四段270號8樓	各項事業投資	5,020	5,020	502,000	6.28%	5,730	10,828	673	"
"	統 營 營 造	台北市忠孝東路四段270號8樓	建築與土木工程	9,948	9,948	704,000	6.29%	15,683	115,524	7,000	"
中欣營造(股)公司	統 營 投 資	台北市忠孝東路四段270號8樓	各項事業投資	5,020	5,020	502,000	6.28%	5,730	10,828	673	"
"	統 營 營 造	台北市忠孝東路四段270號8樓	建築與土木工程	4,703	4,703	495,000	4.42%	11,178	115,524	4,863	"
統營營造(股)公司	統 營 投 資	台北市忠孝東路四段270號8樓	各項事業投資	69,900	69,900	6,990,000	87.38%	79,840	10,828	9,461	"
特力(股)公司	T R 墨 西 哥	CALLE 2A NO.3B, SAN PABLO XALPA TLALNEPANTLA EDO DE, MEXICO	進出口貿易	672	672	245	49.00%	1,176	(40)	(20)	註一
				USD 24,500	USD 24,500				USD (1,231)		

註一：係延後一年認列投資損益。

附表七 被投資公司資金貸與他人

單位：千元

編號	貸出資金之公司	貸與對象	往來科目	本期最高餘額	期末餘額	利率區間	資金貸與性質	業務往來金額	有短期融通資金必要之原因	提列備抵呆帳金額	擔保品		對個別對象資金貸與限額 (註一)	資金貸與總限額 (註二)
											名稱	價值		
1	TR 香港	TR 美國	應收關係人款	NTD 157,496	NTD 157,496	3.07% 4.20%	2	\$ -	營運週轉	\$ -	-	\$ -	\$ 848,874	\$ 1,697,748
		TR 泰國		USD 4,500	USD 4,500	(浮動)	2	-	"	-	-	-	"	"
				NTD 20,994	-	7.49%								
				USD 600										

註一：係本公司股東權益之20%

註二：係本公司股東權益之40%。

註三：九十年底平均匯率係為USD：NTD = 1：34.999

註四：資金貸與性質：

1. 有業務往來者。
2. 有短期融通資金之必要者。

附表八 被投資公司期末持有有價證券情形

單位：新台幣千元
(除外幣以元表示外)

持有之公司	有價證券種類及名稱	與有價證券發行人之關係	帳列科目	期 末				備 註
				股 數	帳 面 金 額	持 股 比 例 %	市 價	
TR FORTUNE	力特倉儲上海有限公司	特力公司之孫公司	長期股權投資	USD 285,000	\$ 6,000	95.00	\$ 6,000	

附表八之一 被投資公司期末持有有價證券情形

單位：新台幣千元

持有之公司	有價證券種類及名稱	與有價證券發行人之關係	帳列科目	期 末				備 註
				股 數	帳 面 金 額	持 股 比 例 %	市 價	
鴻利全球(股)公司	B&S LINK CORP.	本公司之孫公司	長期股權投資	300,000	\$ 10,344	100.00%	\$ -	

附表八之二 被投資公司期末持有有價證券情形

單位：新台幣千元

持有之公司	有價證券種類及名稱	與有價證券發行人之關係	帳列科目	期 末				備 註
				股 數	帳 面 金 額	持 股 比 例 %	市 價	
特力和樂(股)公司	股票	本公司之母公司特力公司之子公司	長期股權投資	6,500	\$ 55	0.17	\$ 93	
"	力衡貿易	"	"	15,000	200	0.10	206	
"	力特投資	"	"	1,635	20	0.01	26	

附表八之三 被投資公司期末持有有價證券情形

單位：新台幣千元

持有之公司	有價證券種類及名稱	與有價證券發行人之關係	帳列科目	期末				備註
				股數	帳面金額	持股比例%	市價	
力衡貿易(股)公司	上市公司股票 特力	本公司之母公司	短期投資	915,824	\$ 14,585	0.32	\$ 21,293	
"	公司債券 云辰	"	"	38,000	3,800	-	3,802	
"	漢磊	"	"	1,000	93	-	86	
"	換股權證 特力	本公司之母公司	"	6,802	108	-	151	
"	麗臺	"	"	99,290	4,339	-	4,339	
"	瑞軒	"	"	130,562	6,880	-	6,880	
"	股票 力特投資	本公司之母公司特力公司之子公司	長期股權投資	15,000	200	0.10	206	
"	力秋投資	"	"	1,635	20	0.01	26	
"	鴻利全	"	"	1,000	10	0.01	6	

附表八之四 被投資公司期末持有有價證券情形

單位：新台幣千元

持有之公司	有價證券種類及名稱	與有價證券發行人之關係	帳列科目	期末				備註
				股數	帳面金額	持股比例%	市價	
來特投資(股)公司	股票 秋記投資開發	本公司之母公司特力公司以權益法評價之被投資公司	長期股權投資	23,900	\$ 4,015	2.99	\$ 2,651	
"	力衡貿易	本公司之母公司特力公司之子公司	"	5,200	44	0.13	75	
"	力特投資	"	"	15,000	200	0.10	206	
"	中欣營造	本公司之母公司特力公司之孫公司	"	1,400	12	0.04	-	
"	特欣機電	"	"	1,200	13	0.04	-	
"	特力和	本公司之母公司特力公司之子公司	"	9,264	93	0.03	33	
"	特力	本公司之母公司	"	18,389	272	0.01	428	
"	力秋投資	本公司之母公司特力公司之子公司	"	1,635	20	0.01	26	
"	鴻利全	"	"	1,000	10	0.01	8	

附表八之五 被投資公司期末持有有價證券情形

單位：新台幣千元

持有之公司	有價證券 種類及名稱	與有價證券發行人之關係	帳列科目	期 末				備 註
				股 數	帳 面 金 額	持 股 比 例 %	市 價	
力秋投資(股)公司	上市公司股票							
	利 奇	無	短期投資	2,340	\$ 96	-	\$ 10	
"	旺 宏	"	"	780	35	-	20	
"	茂 矽	"	"	660	38	-	8	
"	華 碩	"	"	100	15	-	15	
"	互 盛	"	"	600	26	-	6	
"	國 巨	"	"	6,500	260	-	156	
"	遠 森 科	"	"	826	20	-	5	
	上櫃公司股票							
"	欣 興	"	"	3,540	157	0.01	118	
	公司債券							
"	長 谷 二	"	"	10,000	899	-	139	
	換股權證							
"	雅 新 乙	"	"	132,450	5,066	-	5,069	
"	瑞 軒 乙	"	"	261,081	12,382	-	12,383	

附表八之六 被投資公司期末持有有價證券情形

單位：新台幣千元

持有之公司	有價證券種類及名稱	與有價證券發行人之關係	帳列科目	期 末				備 註
				股 數	帳 面 金 額	持 股 比 例 %	市 價	
力秋投資(股)公司	股 票 力 特 投 資	本公司以權益法評價之被投資公司	長期股權投資	6,925,000	\$ 91,698	46.17	\$ 95,150	
"	HANCOCK DEKOR INVESTMENT	"	"	800,400	-	37.75	-	
"	TR INVESTMENT (B.V.I.)	"	"	150,000	9,685	30.00	9,308	
"	中 欣 實 業	"	"	4,788,000	122,277	25.13	122,764	
"	力 衡 貿 易	本公司之母公司特力公司之子公司	"	39,000	330	1.00	559	
"	源 創 投 資	無	"	200,000	2,000	0.67	2,000	
"	台 耀 科 技	"	"	328,336	8,285	0.32	-	
"	特 力 和 樂	本公司之母公司特力公司之子公司	"	9,264	93	0.03	33	
"	統 營 營 造	本公司之母公司特力公司之子公司 公司中欣實業之子公司	"	1,100	10	0.01	-	
"	鴻 利 全 球	本公司之母公司特力公司之子公司	"	1,000	10	0.01	8	
"	特 力 翠 豐	本公司之母公司特力公司以權益法評價之被投資公司	"	1	-	-	-	

附表八之七 被投資公司期末持有有價證券情形

單位：新台幣千元

持有之公司	有價證券種類及名稱	與有價證券發行人之關係	帳列科目	期 末				備 註
				股 數	帳 面 金 額	持 股 比 例 %	市 價	
力特投資(股)公司	上市公司股票							
	中環	無	短期投資	250	\$ 17	-	\$ 6	
"	華通	"	"	2,877	417	-	148	
"	利奇	"	"	440	15	-	2	
"	旺宏	"	"	442	21	-	12	
"	茂矽	"	"	660	38	-	8	
"	勝華	"	"	1,125	93	-	27	
"	華宇	"	"	3,668	308	-	71	
"	華紙	"	"	1,765	58	-	12	
"	華碩	"	"	100	19	-	15	
"	遠森科	"	"	606	15	-	4	
"	東訊	"	"	1	-	-	-	
	上櫃公司股票							
"	元富證券	"	"	27,230	718	-	373	
"	旭龍精密	"	"	177,000	1,839	-	2,110	
	換股權證							
"	微星丙	"	"	40,251	4,053	-	4,067	
"	麗臺甲	"	"	95,744	3,676	-	3,681	
"	瑞軒乙	"	"	337,507	15,835	-	15,547	
	公司債券							
"	華通一	"	"	5,000	516	-	532	

附表八之八 被投資公司期末持有有價證券情形

單位：新台幣千元

(除原幣為元)

持有之公司	有價證券種類及名稱	與有價證券發行人之關係	帳列科目	期 末				備 註
				股 數	帳 面 金 額	持 股 比 例 %	市 價	
力特投資(股)公司	股 票 TR INVESTMENT (B.V.I.)	本公司之子公司	長期股權投資	347,500	\$ 21,458	69.50	\$ 21,562	
"	HANCOCK DEKOR INVESTMENT	"	"	1,200,000	-	56.59	-	
"	力 秋 投 資	本公司以權益法評價之被投資公司	"	3,261,825	49,702	19.95	51,896	
"	中 欣 實 業	"	"	2,778,300	70,965	14.58	71,236	
"	源 創 投 資	無	"	300,000	3,000	1.00	-	
"	力 衡 貿 易	本公司之母公司特力公司之子公司	"	39,000	330	1.00	559	
"	TECHGAINS PAN-PACIFIC CORP.	無	"	300,000	9,471	0.88	-	
"	台 耀 科 技	"	"	328,336	8,285	0.32	-	
"	和 喬 科 技	"	"	150,000	2,325	0.03	-	
"	特 力 和 樂	本公司之母公司特力公司之子公司	"	9,264	93	0.03	33	
"	統 營 營 造	本公司之母公司特力公司之子公司 中欣實業之子公司	"	1,100	10	0.01	-	
"	鴻 利 全 球	本公司之母公司特力公司之子公司	"	1,000	10	0.01	8	

附表八之九 被投資公司期末持有有價證券情形

單位：新台幣千元

持有之公司	有價證券 種類及名稱	與有價證券發行人之關係	帳列科目	期 末				備 註
				股 數	帳 面 金 額	持 股 比 例 %	市 價	
秋記投資開發 (股)公司	上市公司股票 中 環	無	短期投資	33,720	\$ 2,601	-	\$ 867	
"	聯 電	"	"	27,600	2,393	-	1,321	
"	云 辰	"	"	11,950	1,392	-	379	
"	仁 寶	"	"	32,500	2,403	-	1,349	
"	日 月 光	"	"	30,771	2,333	-	928	
"	台 揚	"	"	24,000	1,787	-	822	
"	台 達 電	"	"	85,750	8,951	-	5,089	
"	光 罩	"	"	24,860	1,182	-	587	
"	合 勤	"	"	11,500	1,092	-	665	
"	宏 科	"	"	25,800	3,477	-	1,072	
"	宏 電	"	"	41,296	2,809	-	701	
"	旺 宏	"	"	41,600	2,195	-	1,082	
"	明 電	"	"	57,500	5,338	-	2,768	
"	矽 統	"	"	17,137	1,562	-	916	
"	致 伸	"	"	23,200	665	-	289	
"	茂 矽	"	"	22,000	1,292	-	276	
"	國 巨	"	"	29,900	1,152	-	715	
"	博 達	"	"	14,000	1,863	-	803	
"	華 邦	"	"	47,800	3,535	-	897	
"	華 碩	"	"	29,500	6,165	-	4,471	

附表八之十 被投資公司期末持有有價證券情形

單位：新台幣千元

持有之公司	有價證券種類及名稱	與有價證券發行人之關係	帳列科目	期 末				備 註
				股 數	帳 面 金 額	持 股 比 例 %	市 價	
秋記投資開發(股)公司	上市公司股票 福 興	無	短期投資	707	\$ 10	-	\$ 19	
"	精 業	"	"	13,000	1,282	-	457	
"	震 旦 行	"	"	33,000	1,430	-	345	
"	鍊 德	"	"	68,900	8,492	-	2,453	
"	聯 強	"	"	12,500	1,352	-	538	
"	股票 中 欣 實 業	本公司之母公司特力公司之子公司	長期股權投資	1,159,200	3,670	6.09	29,722	
"	統 營 營 造	本公司之母公司特力公司之子公司 中欣實業之子公司	"	220,000	2,090	1.96	3,859	
"	特 力	本公司之母公司	"	4,224,911	24,020	1.47	98,229	
"	力 衡 貿 易	本公司之母公司特力公司之子公司	"	39,000	330	1.00	559	
"	來 特 投 資	"	"	74,062	741	0.94	767	
"	歐 室 食 品	無	"	10,000	100	0.17	-	
"	力 特 投 資	本公司之母公司特力公司之子公司	"	15,000	200	0.10	206	
"	New Media	無	"	14,573	360	0.07	-	
"	欣 凱	"	"	60,000	548	0.04	-	
"	SYSCAN	"	"	288,000	489	0.03	-	
"	TECHNOLOGY 特 力 和 樂	本公司之母公司特力公司之子公司	"	9,264	93	0.03	33	
"	力 秋 投 資	"	"	1,635	20	0.01	26	
"	鴻 利 全 球	"	"	1,000	10	0.01	8	

附表八之十一 被投資公司期末持有有價證券情形

單位：新台幣千元

持有之公司	有價證券種類及名稱	與有價證券發行人之關係	帳列科目	期 末				備 註
				股 數	帳 面 金 額	持 股 比 例 %	市 價	
中欣實業(股)公司	上市公司股票 旺 宏	無	短期投資	1,158	\$ 78	-	\$ 30	
"	上櫃公司股票 旭 龍 精 密	"	"	175,000	2,065	-	2,086	
"	換股權證 奇 普 乙	"	"	18,615	571	-	691	
"	雅 新 乙	"	"	89,091	3,592	-	3,953	
"	瑞 軒 乙	"	"	543,102	26,117	-	32,179	
"	瑞 昱 丙	"	"	27,622	3,643	-	4,056	
"	麗 臺 甲	"	"	196,850	8,383	-	8,726	
"	微 星 丙	"	"	249,055	29,162	-	39,102	
"	陸 技 乙	"	"	567,099	16,136	-	18,215	
"	開放式債券型基金 群益安穩收益基金	"	"	669,563.80	8,993	-	9,004	
"	德信萬年債券基金	"	"	605,216.97	8,000	-	8,004	
"	永昌鳳翔基金	"	"	134,299.90	1,835	-	1,844	
"	股 票 特 欣 機 電	本公司之子公司	長期股權投資	2,992,800	69,434	92.09	69,434	
"	中 欣 營 造	"	"	3,497,600	60,139	87.44	60,139	
"	統 營 營 造	"	"	9,578,800	216,216	85.53	216,216	
"	力 特 投 資	本公司之母公司特力公司之子公司	"	15,000	200	0.10	206	
"	統 營 投 資	本公司之子公司	"	2,000	23	0.03	23	
"	力 秋 投 資	本公司之母公司特力公司之子公司	"	1,635	20	0.01	26	
"	鴻 利 全 球	"	"	1,000	10	0.01	8	

附表八之十二 被投資公司期末持有有價證券情形

單位：新台幣千元

持有之公司	有價證券種類及名稱	與有價證券發行人之關係	帳列科目	期末				備註
				股數	帳面金額	持股比例%	市價	
TR INVESTMENT (B.V.I.)	海外可轉換公司債 中環ECB	無	短期投資	100,000	\$ 3,505	-	\$ 3,535	
"	國巨ECB	"	"	200,000	6,673	-	6,756	
"	億光ECB	"	"	100,000	3,444	-	3,678	
"	TECHGAINS PAN-PACIFIC	"	長期股權投資	300,000	9,499	0.80	-	

附表八之十三 被投資公司期末持有有價證券情形

單位：新台幣千元

持有之公司	有價證券種類及名稱	與有價證券發行人之關係	帳列科目	期末				備註
				股數	帳面金額	持股比例%	市價	
特欣機電(股)公司	換股權證 陸 技 乙	無	短期投資	129,870	\$ 3,812	-	\$ 4,171	
"	瑞 昱 丙	"	"	49,722	6,676	-	7,301	
"	瑞 軒 乙	"	"	195,845	9,314	-	11,604	
"	開放式債券型基金 群益安穩收益基金	"	"	626,417.50	8,417	-	8,423	
"	永昌鳳翔基金	"	"	44,412.30	607	-	610	
"	德信萬年債券基金	"	"	1,477,089.85	19,520	-	19,536	
"	股票 統 營 營 造	本公司以權益法評價之被投資公司	長期股權投資	704,000	15,683	6.29	15,522	
"	統 營 投 資	"	"	502,000	5,730	6.28	5,730	

附表八之十四 被投資公司期末持有有價證券情形

單位：新台幣千元

持有之公司	有價證券種類及名稱	與有價證券發行人之關係	帳列科目	期 末				備 註
				股 數	帳 面 金 額	持 股 比 例 %	市 價	
中欣營造(股)公司	上櫃公司股票							
"	旭龍精密	無	短期投資	32,000	\$ 386	0.02	\$ 381	
	換股權證							
"	雅新乙	"	"	9,933	394	-	441	
"	瑞軒乙	"	"	89,019	4,461	-	5,274	
"	麗臺甲	"	"	1,000	42	-	44	
"	微星丙	"	"	37,735	4,315	-	5,924	
"	陸技乙	"	"	69,264	1,974	-	2,225	
"	力信甲	"	"	18,000	849	-	891	
	開放式債券型基金							
"	群益安穩收益基金	"	"	199,015.70	2,672	-	2,676	
"	永昌鳳翔基金	"	"	352,877.80	4,801	-	4,844	
"	德信萬年債券基金	"	"	1,025,624.61	13,540	-	13,565	
	股 票							
"	統營投資	本公司以權益法評價之被投資公司	長期股權投資	502,000	5,730	6.28	5,730	
"	統營營造	"	"	495,000	11,178	4.42	10,907	

附表八之十五 被投資公司期末持有有價證券情形

單位：新台幣千元

持有之公司	有價證券種類及名稱	與有價證券發行人之關係	帳列科目	期 末				備 註
				股 數	帳 面 金 額	持 股 比 例 %	市 價	
統營營造(股)公司	上市公司股票							
"	興 票	無	短 期 投 資	10,000	\$ 119	-	\$ 100	
"	國 巨	"	"	3,000	93	-	72	
"	大 毅	"	"	150	6	-	5	
"	華 通	"	"	475	22	-	25	
"	遠 森 科	"	"	1,560	37	-	10	
"	鍊 德	"	"	100	6	-	4	
"	富 邦 金	"	"	968	32	-	30	
"	鴻 海	"	"	1,000	163	-	158	
"	台 苯	"	"	5,000	82	-	76	
	上櫃公司股票							
"	漢 磊 科 技	"	"	580	18	-	10	
"	旭 龍 精 密	"	"	328,000	3,550	-	3,910	
	換股權證							
"	麗 臺 甲	"	"	499,998	17,541	-	22,165	
"	力 信 甲	"	"	35,087	908	-	1,736	
"	陞 技 乙	"	"	290,043	7,801	-	9,316	
"	微 星 丙	"	"	37,735	4,687	-	5,924	
"	瑞 軒 乙	"	"	259,616	12,294	-	15,382	
"	雅 新 乙	"	"	228,476	8,484	-	10,137	

附表八之十六 被投資公司期末持有有價證券情形

單位：新台幣千元

持有之公司	有價證券種類及名稱	與有價證券發行人之關係	帳列科目	期末				備註
				股數	帳面金額	持股比例%	市價	
統營營造(股)公司	公司債券 云 辰 二	無	短期投資	30,000	\$ 3,000	-	\$ 4,179	
"	開放式債券型基金							
"	群益安穩收益基金	"	"	982,380.70	13,200	-	13,210	
"	德信萬年債券基金	"	"	1,734,529.3257	22,924	-	22,941	
"	永昌鳳翔基金	"	"	71,786.90	977	-	985	
"	股票 統營投資	本公司之子公司	長期股權投資	6,990,000	79,840	87.38	79,783	

附表八之十七 被投資公司期末持有有價證券情形

單位：新台幣千元

持有之公司	有價證券種類及名稱	與有價證券發行人之關係	帳列科目	期末				備註
				股數	帳面金額	持股比例%	市價	
統營投資(股)公司	上市公司股票 彰 銀	無	短期投資	10,000	\$ 144	-	\$ 141	
"	一 銀	"	"	11,000	238	-	228	
"	中 銀	"	"	11,000	237	-	220	
"	竹 商 銀	"	"	4,000	23	-	21	
"	北 商 銀	"	"	5,000	65	-	63	
"	南 企 銀	"	"	2,000	8	-	8	
"	東 企 銀	"	"	2,000	3	-	3	
"	台 中 銀	"	"	5,000	20	-	20	
"	國 中 票	"	"	5,000	41	-	41	
"	興 中 票	"	"	8,000	83	-	80	
"	中 信 銀	"	"	13,000	275	-	268	
"	友 信 聯	"	"	1,000	13	-	12	
"	新 友 壽	"	"	7,000	170	-	170	
"	中 新 產	"	"	1,000	11	-	11	
"	華 復 票	"	"	5,000	28	-	26	
"	農 復 華	"	"	4,000	57	-	55	
"	中 農 銀	"	"	4,000	36	-	34	
"	交 壽	"	"	2,000	22	-	19	
"	中 交 銀	"	"	8,000	172	-	167	
"	中 央 保	"	"	1,000	9	-	9	

附表八之十八 被投資公司期末持有有價證券情形

單位：新台幣千元

持有之公司	有價證券種類及名稱	與有價證券發行人之關係	帳列科目	期 末				備 註
				股 數	帳 面 金 額	持 股 比 例 %	市 價	
統營投資(股)公司	上市公司股票							
	世 華 銀	無	短 期 投 資	11,000	\$ 234	-	\$ 227	
"	中 聯	"	"	5,000	13	-	13	
"	萬 通 銀	"	"	5,000	32	-	29	
"	大 安 銀	"	"	5,000	32	-	31	
"	北 銀	"	"	7,000	184	-	168	
"	中 華 銀	"	"	5,000	42	-	41	
"	台 產	"	"	1,000	13	-	12	
"	台 壽 保	"	"	1,000	38	-	36	
"	台 企 銀	"	"	9,000	57	-	59	
"	匯 通 銀	"	"	4,000	39	-	38	
"	高 雄 銀	"	"	1,000	17	-	16	
"	萬 泰 銀	"	"	5,000	37	-	32	
"	聯 邦 銀	"	"	4,000	23	-	22	
"	華 信 銀	"	"	6,000	89	-	87	
"	玉 山 銀	"	"	5,000	68	-	66	
"	台 開	"	"	1,000	4	-	4	
"	亞 太 銀	"	"	4,000	20	-	20	
"	台 新 銀	"	"	5,000	66	-	63	
"	遠 東 銀	"	"	5,000	30	-	29	
"	大 眾 銀	"	"	4,000	20	-	20	

附表八之十九 被投資公司期末持有有價證券情形

單位：新台幣千元

持有之公司	有價證券種類及名稱	與有價證券發行人之關係	帳列科目	期末				備註
				股數	帳面金額	持股比例%	市價	
統營投資(股)公司	上市公司股票							
	華南保	無	短期投資	1,000	\$ 9	-	\$ 9	
"	安泰銀	"	"	4,000	21	-	21	
"	新產	"	"	1,000	10	-	10	
"	中再保	"	"	1,000	9	-	9	
"	第一保	"	"	1,000	8	-	8	
"	華南金	"	"	12,000	249	-	243	
"	富邦金	"	"	16,000	490	-	499	
"	國泰金	"	"	17,000	1,004	-	969	
"	開發金	"	"	23,000	544	-	531	
"	仁寶	"	"	3,000	133	-	125	
"	互盛	"	"	660	29	-	6	
"	虹光	"	"	3,000	149	-	141	
"	特力	中欣實業之母公司	"	191	4	-	4	
"	國巨	無	"	1,000	26	-	24	
"	智邦	"	"	2,000	174	-	155	
"	華航	"	"	477	9	-	6	
"	瑞昱	"	"	1,000	167	-	147	
"	旭麗	"	"	8,000	354	-	305	
"	遠森科	"	"	470	11	-	3	
"	聯發科	"	"	1,000	583	-	507	

附表八之二十 被投資公司期末持有有價證券情形

單位：新台幣千元

持有之公司	有價證券種類及名稱	與有價證券發行人之關係	帳列科目	期 末				備 註
				股 數	帳 面 金 額	持 股 比 例 %	市 價	
統營投資(股)公司	上櫃公司股票							
	瀚宇博德	無	短期投資	5,000	\$ 114	-	\$ 87	
"	建興電子	"	"	988	92	-	93	
"	健鼎科技	"	"	5,000	189	-	183	
"	旭龍精密	"	"	100,000	1,164	-	1,192	
	換股權證							
"	力信甲	"	"	22,157	821	-	1,097	
"	陸技乙	"	"	25,979	714	-	834	
"	奇普乙	"	"	111,690	3,000	-	3,405	
"	智邦戊	"	"	84,940	4,758	-	6,625	
"	雅新乙	"	"	125,827	4,822	-	5,583	
"	微星丙	"	"	110,690	12,242	-	17,378	
"	瑞昱丙	"	"	11,049	1,363	-	1,652	
"	瑞軒乙	"	"	43,673	2,436	-	2,588	
	公司債券							
"	云辰二	"	"	30,000	3,000	-	4,179	
"	億光一	"	"	20,000	2,000	-	2,002	
	開放式債券型基金							
"	群益安穩收益基金	"	"	598,529.20	8,040	-	8,048	
"	德信萬年債券基金	"	"	96,057.48	1,262	-	1,270	
	股 票							
	台燿科技	"	長期股權投資	293,108	8,320	0.32	-	

附表九 被投資公司累積買進或賣出同一有價證券之金額達新台幣一億元或實收資本額百分之二十以上

單位：新台幣千元

買、賣之公司	有價證券種類及名稱	帳列科目	交易對象	關係	期 初		買 入		賣 出				期 末		
					股 數	金 額	股 數	金 額	股 數	售 價	帳面成本	處分損益	股 數	金 額	
中欣實業(股)公司	開放式債券型基金	短期投資	-	-	-	\$ -	22,206,447.20	\$ 291,750	21,536,883.40	\$ 283,754	\$ 282,757	\$ 997	669,563.80	\$ 8,993	
	群益安穩收益基金														
	"	德信萬年基金	"	-	-	-	-	12,720,293.29	166,100	12,115,076.32	158,689	158,100	589	605,216.97	8,000
	"	保德信元富債券基金	"	-	-	-	-	9,165,260.70	120,300	9,165,260.70	120,797	120,300	497	-	-
"	股 票	長期股權投資	-	-	9,578,800	255,998	-	98,937	-	-	134,104	-	9,578,800	220,831	
"	統營營造							(註一)			(註二)				
特欣機電(股)公司	開放式債券型基金	短期投資	-	-	-	-	9,707,224.20	127,300	9,080,806.70	119,364	118,883	481	626,417.50	8,417	
	群益安穩收益基金														
"	保德信元富債券基金	"	-	-	-	-	9,143,643.30	118,400	9,143,643.30	118,852	118,400	452	-	-	
統營營造(股)公司	開放式債券型基金	"	-	-	-	-	29,658,492.2	385,200	28,676,111.5	374,448	372,000	2,448	982,380.7	13,200	
	群益安穩收益基金														
	"	保德信元富債券基金	"	-	-	-	-	24,501,944	317,250	24,501,944	319,000	317,250	1,750	-	-
	"	建弘全家福債券基金	"	-	-	-	-	884,055	129,200	884,055	130,187	129,200	987	-	-
	"	德信萬年債券基金	"	-	-	-	-	15,495,267.46	202,000	13,760,738.13	179,486	179,076	410	1,734,529.325	22,924
"	保誠威鋒二號基金	"	-	-	-	-	8,530,890.4	119,000	8,530,890.4	119,298	119,000	298	-	-	
統營投資(股)公司	開放式債券型基金	"	-	-	890,332.1	11,393	7,909,179.1	103,850	8,200,982	107,771	107,203	568	598,529.2	8,040	
	群益安穩收益基金	"	-	-	-	-	51	-	94	-	-	-	7	-	

註一：本期增加數係依權益法認列之投資利益。

註二：本期減少數係發放現金股利。

附表十 被投資公司與關係人進、銷貨之金額達新台幣一億元或實收資本額百分之二十以上

單位：新台幣千元

進(銷)貨之公司	交易對象	關係	交易情形				交易條件與一般交易不同之情形及原因		應收(付)票據、帳款		備註
			進(銷)貨	金額	佔總進(銷)貨之比率	授信期間	單價	授信期間	餘額	佔總應收(付)票據帳款之比率	
中欣實業(股)公司	統營營造	本公司以權益法評價之被投資公司	工程成本	\$ 364,914	66.26%	與一般交易相同	-	-	\$ (71,595)	(88.60%)	
"	特欣機電	"	"	149,816	27.20%	"	-	-	(374)	(0.46%)	
"	特力翠豐	實質關係人	工程收入	(388,593)	(67.75%)	"	-	-	3,352	99.23%	
			銷貨收入	(2,674)	(0.40%)						
特欣機電(股)公司	中欣實業	對本公司以權益法評價之公司	工程收入	(149,816)	(40.96%)	"	-	-	374	40.80%	
"	統營營造	本公司以權益法評價之被投資公司	"	(169,748)	(46.41%)	"	-	-	-	-	
中欣營造(股)公司	特力翠豐	實質關係人	"	(136,673)	(54.10%)	"	-	-	6,350	84.47%	
統營營造(股)公司	中欣實業	本公司以權益法評價之被投資公司	"	(364,914)	(31.62%)	"	-	-	71,595	91.87%	
"	特欣機電	"	工程成本	196,748	16.96%	"	-	-	-	-	
"	特力翠豐	實質關係人	工程收入	(555,694)	(48.15%)	"	-	-	959	1.23%	

附表十一 大陸投資資訊

1.大陸被投資公司名稱、主要營業項目、實收資本額、投資方式、資金匯出入、持股比例、投資損益、投資帳面價值及匯回投資損益情形：

單位：新台幣千元

大陸被投資公司名稱	主要營業項目	實收資本額	投資方式	本期期初自台灣匯出累積投資金額	本期匯出或收回投資金額		本期期末自台灣匯出累積投資金額	本公司直接或間接投資之持股比例	本期認列投資損益	期末投資帳面價值	截至本期止已匯回台灣之投資收益
					匯出	收回					
力特倉儲上海有限公司	倉儲及包裝設計業	USD 300,000	註一	\$ -	\$ 9,975	\$ -	\$ 9,975	95.00%	\$ (3,868)	\$ 6,000	\$ -
					USD 285,000		USD 285,000		(註二)		

註一：係透過第三地區投資設立TR FORTUNE公司再投資大陸公司。

註二：係經台灣母公司簽證會計師查核簽證之財務報表。

註三：本表相關數字涉及外幣者，除本期認列投資損益外，係以九十年底之平均匯率換算台幣金額。

2.赴大陸地區投資限額：

本期期末累計自台灣匯出赴大陸地區投資金額	經濟部投審會核准投資金額	依經濟部投審會規定赴大陸地區投資限額
NTD 9,975	NTD 40,430	\$ 1,697,748千元
USD 285,000	USD 1,155,165	

註一：九十年底平均匯率

USD : NTD = 1 : 34.999

五、最近年度經會計師查核簽證之母子公司合併財務報表

會計師查核報告

特力股份有限公司 公鑒：

特力股份有限公司及子公司民國九十年十二月三十一日及八十九年十二月三十一日之合併資產負債表，暨民國九十年一月一日至十二月三十一日及八十九年一月一日至十二月三十一日之合併損益表、合併股東權益變動表及合併現金流量表，業經本會計師查核竣事。上開合併財務報表之編製係管理階層之責任，本會計師之責任則為根據查核結果對上開合併財務報表表示意見。

本會計師係依照「會計師查核簽證財務報表規則」暨一般公認審計準則規劃並執行查核工作，以合理確信合併財務報表有無重大不實表達。此項查核工作包括以抽查方式獲取合併財務報表所列金額及所揭露事項之查核證據、評估管理階層編製合併財務報表所採用之會計原則及所作之重大會計估計，暨評估合併財務報表整體之表達。本會計師相信此項查核工作可對所表示之意見提供合理之依據。

依本會計師之意見，第一段所述合併財務報表在所有重大方面係依照「證券發行人財務報告編製準則」暨一般公認會計原則編製，足以允當表達特力股份有限公司及子公司民國九十年十二月三十一日及八十九年十二月三十一日之合併財務狀況，暨民國九十年一月一日至十二月三十一日及八十九年一月一日至十二月三十一日之合併經營成果與現金流量。

眾信聯合會計師事務所
核准文號：(78)台財證(一)第22476號

會計師：林柄滄

會計師：盧啟昌

中 華 民 國 九 十 一 年 三 月 一 日

特力股份有限公司及子公司
合併資產負債表
民國九十年十二月三十一日及八十九年十二月三十一日

單位：新台幣千元

代碼	資 產	附 註	九十年十二月三十一日		八十九年十二月三十一日		代碼	負債及股東權益	附 註	九十年十二月三十一日		八十九年十二月三十一日	
			金 額	%	金 額	%				金 額	%	金 額	%
	流動資產						流動負債						
1100	現金及約當現金	二、三	\$ 280,467	3.74	\$ 887,351	13.02	2100	短期借款	十二	\$ 109,500	1.46	\$ 153,210	2.25
1110	短期投資	二、四	470,502	6.27	223,979	3.29	2110	應付短期票券	十三	74,931	1.00	142,367	2.09
1120	應收票據	二、五	3,209	0.04	8,715	0.13	2120	應付票據		42,747	0.57	19,603	0.29
1140	應收帳款	二、五	343,772	4.58	530,310	7.79	2140	應付帳款		583,685	7.78	604,281	8.87
1150	應收帳款 - 關係企業	二、五、廿六	585,830	7.80	197,231	2.90	2160	應付所得稅	二、廿四	98,106	1.31	107,913	1.58
1160	其他應收款	六、廿六	56,174	0.75	80,958	1.19	2210	其他應付款	十四	433,840	5.78	332,152	4.88
120X	存貨	二、七	250,572	3.34	427,183	6.27	2260	預收工程款		5,582	0.07	123,455	1.81
1260	預付款項		117,250	1.56	69,902	1.03	2270	一年內到期長期負債	十五	72,162	0.96	-	-
1280	其他流動資產	八	760,094	10.13	254,732	3.74	2280	其他流動負債	十六	417,816	5.57	155,327	2.28
11XX	流動資產合計		<u>2,867,870</u>	<u>38.21</u>	<u>2,680,361</u>	<u>39.36</u>	21XX	流動負債合計		<u>1,838,369</u>	<u>24.50</u>	<u>1,638,308</u>	<u>24.05</u>
14XX	長期投資	二、九	<u>1,525,180</u>	<u>20.32</u>	<u>1,202,061</u>	<u>17.65</u>	2411	應付公司債	十七	1,084,706	14.45	1,486,404	21.83
	固定資產	二、十					2446	應付租賃款	十八	14,223	0.19	-	-
1501	土地		759,893	10.12	771,172	11.32	24XX	長期負債合計		<u>1,098,929</u>	<u>14.64</u>	<u>1,486,404</u>	<u>21.83</u>
1521	房屋及建築		1,785,904	23.79	1,708,527	25.09	28XX	其他負債	二、二十	324,518	4.32	225,514	3.31
1551	運輸設備		47,770	0.64	50,262	0.74	2XXX	負債合計		<u>3,261,816</u>	<u>43.46</u>	<u>3,350,226</u>	<u>49.19</u>
1681	什項設備		613,045	8.17	491,308	7.21		股東權益					
	小計		3,206,612	42.72	3,021,269	44.36	31XX	股本	廿一				
15X9	減：累計折舊		(470,119)	(6.26)	(296,551)	(4.35)	3110	普通股股本		2,872,422	38.27	2,335,000	34.29
1670	未完工程及預設備款		98,578	1.31	8,274	0.12	3130	債券換股權利證書		7,279	0.10	-	-
15XX	固定資產淨額		<u>2,835,071</u>	<u>37.77</u>	<u>2,732,992</u>	<u>40.13</u>	32XX	資本公積					
	其他資產	二、十一					3210	股票溢價		284,110	3.78	140,198	2.06
1860	遞延所得稅資產		109,851	1.46	73,108	1.07	3240	處分資產增益		24,053	0.32	24,053	0.35
1880	什項資產		168,209	2.24	121,579	1.79	33XX	保留盈餘	廿二				
18XX	其他資產合計		<u>278,060</u>	<u>3.70</u>	<u>194,687</u>	<u>2.86</u>	3310	法定盈餘公積		258,548	3.44	210,013	3.08
							3320	特別盈餘公積		2,130	0.03	5,970	0.09
1XXX	資產總計		<u>\$ 7,506,181</u>	<u>100.00</u>	<u>\$ 6,810,101</u>	<u>100.00</u>	3350	未分配盈餘		900,047	11.99	860,083	12.63
							3410	未實現長期股權投資損失		-	-	(48)	-
							3420	累積換算調整數	二	3,989	0.05	(2,082)	(0.03)
							3510	庫藏股票	二、廿三	(108,209)	(1.44)	(108,209)	(1.59)
							3510	子公司持有母公司股份		(4)	-	(5,103)	(0.07)
							3XXX	股東權益合計		<u>4,244,365</u>	<u>56.54</u>	<u>3,459,875</u>	<u>50.81</u>
							XXXX	負債及股東權益總計		<u>\$ 7,506,181</u>	<u>100.00</u>	<u>\$ 6,810,101</u>	<u>100.00</u>

(請參閱隨附之合併財務報表附註)

負責人：

經理人：

主辦會計：

特力股份有限公司及子公司
合 併 損 益 表
民國九十年一月一日至十二月三十一日及
八十九年一月一日至十二月三十一日

單位：新台幣千元
(除每股盈餘以元表示外)

代 碼	項 目	附 註	九 十 年 度		八 十 九 年 度	
			金 額	%	金 額	%
4000	營 業 收 入		\$ 15,196,903	100.00	\$ 12,232,655	100.00
5000	營 業 成 本		12,587,110	82.83	10,155,313	83.02
	未實現銷貨毛利		2,609,793	17.17	2,077,342	16.98
5920	未 實 現 銷 貨 毛 利		(10,401)	(0.07)	-	-
5910	營 業 毛 利		2,599,392	17.10	2,077,342	16.98
6000	營 業 費 用		2,031,266	13.37	1,670,200	13.65
6900	營 業 利 益		568,126	3.73	407,142	3.33
7100	營 業 外 收 入					
7110	利 息 收 入		47,603	0.31	40,351	0.33
7120	投 資 收 入	廿五	117,691	0.77	112,237	0.92
7130	處分固定資產利益		5,431	0.04	281	-
7140	處分投資利益		36,795	0.24	65,122	0.53
7160	兌 換 利 益		217,320	1.43	113,811	0.93
7480	其 他 收 入		108,616	0.72	120,997	0.99
	合 計		533,456	3.51	452,799	3.70
7500	營 業 外 支 出					
7510	利 息 支 出		154,043	1.01	129,771	1.06
7530	處分固定資產損失		8,996	0.06	1,026	0.01
7880	其 他 支 出		152,855	1.00	32,316	0.26
	合 計		315,894	2.07	163,113	1.33
7900	稅 前 利 益		785,688	5.17	696,828	5.70
8110	減：所得稅費用	二、廿四	(150,890)	(0.99)	(153,924)	(1.26)
	未減少數股權淨利益		634,798	4.18	542,904	4.44
9400	減：少數股權淨利		(39,014)	(0.26)	(57,346)	(0.47)
9600	本 期 純 益		\$ 595,784	3.92	\$ 485,558	3.97
9900	簡 單 每 股 盈 餘	二、廿一	\$2.20		\$1.85	
9800	完 全 稀 釋 每 股 盈 餘	二、廿一	\$2.03		\$1.75	

(請參閱隨附之合併財務報表附註)

負責人：

經理人：

主辦會計：

特力股份有限公司及子公司
合併股東權益變動表
民國九十年一月一日至十二月三十一日及
八十九年一月一日至十二月三十一日

單位：新台幣千元

	股本		資本公積			保留盈餘			未實現長期 股權投資損失	累積換算 調整數	庫藏股票	子公司持有	
	普通股股本	債券溢價	股票溢價	處分資產增益	長期股權投資	法定盈餘公積	特別盈餘公積	未分配盈餘				母公司股份	合計
民國八十九年一月一日餘額	\$ 2,000,000	\$ -	\$ 140,198	\$ 23,842	\$ 2,516	\$ 160,424	\$ -	\$ 889,147	\$ -	\$ (5,970)	\$ -	\$ -	3,210,157
八十八年度盈餘分配：													
法定盈餘公積						49,589		(49,589)					-
特別盈餘公積							5,970	(5,970)					-
董監事酬勞								(8,807)					(8,807)
員工紅利(其中35,000千元轉增資)	35,000							(35,226)					(226)
股票股利	300,000							(300,000)					-
現金股利								(100,000)					(100,000)
出售固定資產利益轉列資本公積				211				(211)					-
長期股權投資股權淨值調整數							(1,347)	(14,819)					(16,166)
長期股權投資累積換算調整數										3,888			3,888
權益法認列之被投資公司未實現長期股權投資跌價損失									(48)				(48)
出售長期股權投資轉銷資本公積							(1,169)						(1,169)
購入庫藏股票(附註廿一)											(108,209)		(108,209)
子公司持有母公司股份												(5,103)	(5,103)
八十九年度純益								485,558					485,558
民國八十九年十二月三十一日餘額	2,335,000	-	140,198	24,053	-	210,013	5,970	860,083	(48)	(2,082)	(108,209)	(5,103)	3,459,875
特別盈餘公積轉回								3,840					-
八十九年度盈餘分配：													
法定盈餘公積						48,535		(48,535)					-
董監事酬勞								(8,736)					(8,736)
員工紅利(其中34,000千元轉增資)	34,000							(34,945)					(945)
股票股利	280,029							(280,029)					-
現金股利								(186,686)					(186,686)
長期股權投資股權淨值調整數								(729)					(729)
長期股權投資累積換算調整數										6,071			6,071
權益法認列之被投資公司未實現長期股權投資跌價損失 轉回									48				48
公司債轉換普通股	223,393	7,279	143,912										374,584
子公司持有母公司股份												5,099	5,099
九十年年度純益								595,784					595,784
民國九十年十二月三十一日餘額	\$ 2,872,422	\$ 7,279	\$ 284,110	\$ 24,053	\$ -	\$ 258,548	\$ 2,130	\$ 900,047	\$ -	\$ 3,989	\$ (108,209)	\$ (4)	\$ 4,244,365

(請參閱隨附之合併財務報表附註)

負責人：

經理人：

主辦會計：

特力股份有限公司及子公司
合併現金流量表
民國九十年一月一日至十二月三十一日及
八十九年一月一日至十二月三十一日

單位：新台幣千元
八十九年度

	九十年 度	八十九年 度
營業活動之現金流量：		
本期純益	\$ 595,784	\$ 485,558
調整項目：		
少數股權淨利	39,014	57,346
折舊及各項攤提	210,310	152,588
公司債發行成本攤提	518	104
未實現利息支出攤提	1,941	-
現金未實現兌換(利益)損失	(367)	604
短期投資(市價回升利益)跌價損失	(4,861)	6,813
提列存貨備抵跌價損失	379	6,437
長期股權投資權益法認列之投資淨利益	(97,066)	(141,266)
收到權益法認列之長期股權投資之現金股利	-	320
長期股權投資永久性跌價損失	-	27,421
長期股權投資減資損失	-	1,625
處分長期股權投資利益	-	(1,038)
處分固定資產淨損失	3,565	745
固定資產報廢損失	8,198	7,300
未實現銷貨毛利	10,401	-
因交易目的而持有之短期投資增加	(236,559)	(55,619)
應收票據減少(增加)	5,506	(5,796)
應收票據 - 關係企業減少	-	20,859
應收帳款減少(增加)	186,538	(62,441)
應收帳款 - 關係企業增加	(388,599)	(37,633)
其他應收款減少(增加)	24,784	(9,532)
存貨減少(增加)	68,764	(104,921)
預付款項增加	(47,348)	(30,169)
因規避外幣債權債務匯率變動風險而持有之應收遠匯款淨額增加	(18,104)	(3,665)
因交易目的而持有之應收遠匯款淨額(增加)減少	(11,656)	1,227
其他流動資產(增加)減少	(245,272)	106,861
遞延所得稅資產 - 非流動增加	(36,743)	(5,108)
其他資產減少	14,773	4,384
應付票據增加(減少)	23,144	(124,167)
應付帳款減少	(20,596)	(15,522)
應付所得稅(減少)增加	(9,807)	67,287
其他應付款增加	82,588	14,418
預收工程款減少	(117,873)	(163,935)
其他流動負債增加(減少)	262,489	(76,486)
應付利息補償金增加	33,677	16,404
其他負債增加	2,377	2,035
淨調整數小計	(255,885)	(342,520)
營業活動淨現金流入	339,899	143,038
投資活動之現金流量：		
質押定存增加	(12,199)	(20,000)

(續次頁)

(承前頁)

融券存出保證金(增加)減少	(217,310)	39,770
期貨交易保證金增加	(821)	(4,172)
長期股權投資增加	(119,654)	(167,828)
處分長期股權投資價款	-	4,613
長期股權投資股權淨值調整數	-	(15,992)
出售長期股權投資轉銷資本公積	-	(1,169)
購置固定資產	(339,523)	(544,769)
處分固定資產價款	30,146	3,372
存出保證金減少(增加)	3,314	(19,083)
遞延費用增加	(63,624)	(7,533)
投資活動淨現金流出	<u>(719,671)</u>	<u>(732,791)</u>

融資活動之現金流量：

短期借款減少	(43,710)	(10,833)
應付短期票券(減少)增加	(67,436)	67,367
應付公司債增加	-	970,000
應付租賃款增加	37,000	-
償還應付租賃款	(12,558)	-
少數股權增加	96,826	5,425

(續次頁)

(承前頁)

母公司及子公司發放現金股利	(208,338)	(100,658)
存入保證金(減少)增加	(20,301)	33,267
發放董監事酬勞及員工紅利	(8,871)	(8,807)
購買庫藏股票	-	(108,209)
子公司持有母公司股份	(4)	(5,103)
融資活動淨現金流(出)入	<u>(227,392)</u>	<u>842,449</u>

匯率影響數

	<u>280</u>	<u>(541)</u>
--	------------	--------------

本期現金及約當現金(減少)增加數

	<u>(606,884)</u>	<u>252,155</u>
--	------------------	----------------

期初現金及約當現金餘額

	<u>887,351</u>	<u>635,196</u>
--	----------------	----------------

期末現金及約當現金餘額

	<u>\$ 280,467</u>	<u>\$ 887,351</u>
--	-------------------	-------------------

現金流量資訊之補充揭露：

本期支付利息	<u>\$ 190,621</u>	<u>\$ 114,184</u>
--------	-------------------	-------------------

本期支付所得稅	<u>\$ 188,508</u>	<u>\$ 90,616</u>
---------	-------------------	------------------

不影響現金流量之投資及融資活動：

長期股權投資股權淨值調整數	<u>\$ (729)</u>	<u>\$ (174)</u>
---------------	-----------------	-----------------

長期股權投資累積換算調整數	<u>\$ 6,071</u>	<u>\$ 3,888</u>
---------------	-----------------	-----------------

轉回(認列)權益法評價之被投資公司未實現長期

股權投資跌價損失	<u>\$ 48</u>	<u>\$ (48)</u>
----------	--------------	----------------

應付員工紅利	<u>\$ 810</u>	<u>\$ 226</u>
--------	---------------	---------------

應付公司債轉換普通股	<u>\$ 374,584</u>	<u>\$ -</u>
------------	-------------------	-------------

一年內到期長期負債	<u>\$ 72,162</u>	<u>\$ -</u>
-----------	------------------	-------------

營建用地及在建工程轉列不動產投資	<u>\$ 107,468</u>	<u>\$ -</u>
------------------	-------------------	-------------

支付現金暨簽發票據及帳款購置固定資產：

本期固定資產增加數	<u>\$ 357,813</u>	<u>\$ 545,768</u>
-----------	-------------------	-------------------

加：期初應付購置固定資產款	<u>3,546</u>	<u>2,547</u>
---------------	--------------	--------------

減：期末應付購置固定資產款	<u>(21,836)</u>	<u>(3,546)</u>
---------------	-----------------	----------------

本期支付現金購置固定資產	<u>\$ 339,523</u>	<u>\$ 544,769</u>
--------------	-------------------	-------------------

(請參閱隨附之合併財務報表附註)

負責人：

經理人：

主辦會計：

特力股份有限公司及子公司
合併財務報表附註
民國九十年十二月三十一日及八十九年十二月三十一日
(除每股資料及其他另予註明者外，金額係以新台幣千元為單位)

一、合併公司沿革

特力股份有限公司(以下簡稱特力公司)創立於民國六十七年八月，原資本額二百萬元，主要營業項目為代理大、小五金、家用五金、汽車零件、什貨、電器及傢俱之內、外銷業務、房地產出租及批發倉儲等業務，主要市場包括美國、加拿大、英國、法國、德國及澳洲等國家。為響應政府之投資大眾化政策，特力公司股票經核准於八十二年二月公開上市。

特力和樂股份有限公司(以下簡稱特力和樂公司)成立於民國八十六年七月二十一日，主要營業項目為一般進出口貿易業務、代理國內外廠商產品之投標業務及百貨公司、超級市場及餐廳、小吃店業務之經營及自有剩餘攤位之出租等業務，目前已於台中、台南及台北成立賣場，特力公司九十年底持股比例為99.73%。

中欣實業股份有限公司(以下簡稱中欣公司)成立於民國八十三年五月，登記之營業項目為委託營造廠商興建住宅及商業大樓出租出售業務、不動產投資計劃分析顧問業務及建材、五金電器之買賣進出口等業務，目前係以營建管理及買賣機械五金及什貨為主要營業項目，九十年底特力公司持股41.34%，力秋公司持股25.13%，力特公司持股14.58%。

力秋投資股份有限公司(以下簡稱力秋公司)成立於民國八十三年九月十四日，於同年十月三日取得營利事業登記證，主要營業項目為各種生產事業之轉投資、銀行、保險公司、文化事業公司、證券公司之轉投資及對興建商業大樓及國民住宅之投資等業務，特力公司九十年底持股比例為80.00%。

TR新加坡成立於民國七十八年八月十一日，主要營業項目為進出口貿易等業務，特力公司九十年底持股比例為69.57%。

力特投資股份有限公司(以下簡稱力特公司)成立於民國八十三年九月十四日，於同年十月一日取得營利事業登記證，主要營業項目為各種生產事業之轉投資、銀行、保險公司、文化事業公司、百貨公司、育樂公司之轉投資及對興建商業大樓及國民住宅之投資等業務，特力公司九十年底持股比例為53.33%。

二、重要會計政策之彙總說明

(一)合併報表原則

合併財務報表主體包括特力公司及子公司特力和樂公司、中欣公司(包括合併中欣營造公司、特欣機電公司、統營營造公司及統營投資公司)、力秋公司、TR新加坡及力特公司，以下簡稱合併公司，公司間之內部交易均已於合併報表中銷除。子公司TR FORTUNE、TR INVESTMENT (B.V.I.)、HANCOCK DEKOR INVESTMENT、鴻利全球股份有限公司(以下簡稱鴻利全球公司)、力衡貿易股份有限公司(以下簡稱力衡貿易公司)、來特投資股份有限公司(以下簡稱來特公司)、大衍關係管理股份有限公司(以下簡稱大衍關係管理公司)及大衍國際股份有限公司(以下簡稱大衍國際公司)之總資產及營業收入均未達母公司各該

項金額之百分之三，因此未編入合併報表主體中。

(二) 現金及約當現金

現金包括不受限制之貨幣及銀行存款。約當現金係指隨時可轉換成定額現金或即將到期且利率變動對其價值影響甚少之短期投資或債權憑證。

(三) 短期投資

短期投資按成本與市價孰低法評價，成本以加權平均法計算，融券賣出有價證券除對現股具避險部份採與現股合併評價外，非避險部份則單獨依成本與市價孰低法評價。收到被投資公司之股票股利時，不作投資收益處理，僅增列投資之股數。

(四) 備抵呆帳

備抵呆帳按應收票據及帳款收回之可能性提列。

(五) 存 貨

存貨按成本與市價孰低法評價，存貨成本以加權平均法計算，市價以淨變現價值估算。

房地產及在建工程，以取得成本或建造成本為入帳基礎，按各工程別分別計算成本。在建工程於該工程完工前所必須負擔之利息費用予以資本化，作為建造成本之一部份。

承包工程所投入之工程成本與因同一工程合約而預收之工程款互抵後，如為借方餘額則列於在建工程項下，如為貸方餘額則列為預收工程款。

(六) 長期投資

凡對被投資公司之持股比例達百分之二十以上或有實質影響力者，採權益法處理，投資溢折額以五年平均攤銷，其餘以成本法處理。以權益法處理之被投資公司，對持股比例未超過百分之五十且不具實質控制能力，並未能及時取得財務報表之國外轉投資公司投資損益係採延後一年度認列。

若因認列被投資公司之虧損而致對該投資公司之長期股權投資帳面餘額為負時，如擔保被投資公司之債務，或財務上之承諾，或其虧損係屬短期性質且有充分證據顯示將於短期內恢復獲利時，則按持股比例繼續認列投資損失，因此而對該投資公司之帳面價值產生貸餘時，帳列其他負債。

房地產投資中，出租使用之房屋，依耐用年限55年提列折舊費用。

(七) 固定資產

合併公司之固定資產以成本為列帳基礎，資本支出與收益支出之劃分，以能否增加固定資產價值或延長耐用年數為準。購置固定資產在該資產達到可使用狀態前發生之利息，予以資本化，作為購置成本之一部份。

合併公司之特力公司固定資產處分時，如有出售利益列為營業外收入，若發生損失，則列為營業外支出，如於八十九年度(含)以前出售產生利益者，並於同期以稅後淨額轉列資本公積。而合併公司之其他在中華民國境內設立之非公開發行公司，如為八十九年度(含)以前出售產生利益者，則於次年度以稅後淨額轉列資本公積。

折舊採用平均法，按行政院頒訂之「固定資產耐用年數表」規定之耐用年

數並預留一年殘值計提。

已達耐用年限之固定資產，以估計可再用年限，繼續提列折舊。

(八)租賃資產

承租之資產若符合資本租賃性質者，各期租金資本化為資產，租賃資產金額係以各期租金給付額考慮租期屆滿優惠承購價格或承租人保證殘值之現值總額，或租賃開始日該資產之公平價值之較低者為準，分別帳列「租賃資產」及「應付租賃款」項下。租賃資產折舊之提列，係按資產估計使用年限提列。

(九)遞延費用

電腦軟體、話卡及線路費依三年平均攤銷，遞延公司債發行成本依發行期間平均攤銷。

(十)專 利 權

以平均法按五年攤銷。

(十一)員工退休基金

合併公司之特力公司及中欣公司均訂有員工退休辦法，其參加資格為公司在職正式員工。依該辦法規定，員工按其服務年資，十五年以內者(含)，每服務滿一年給兩個基數，超過十五年者每增加一年給一個基數，總計最高以四十五個基數為限。員工退休金之支付，係根據服務年資及其退休前六個月之平均工資計算退休薪資(基數)，並依薪資總額百分之四提撥員工退休基金，並專戶存儲。

合併公司之特力公司之退休金會計係依財務會計準則公報第十八號「退休金會計處理準則」處理。

(十二)外幣交易事項

以外幣為準之交易事項，均按交易時之匯率入帳。期末對外幣債權債務餘額以期末匯率調整，因調整而產生之兌換差額列為當期之兌換損益。

對避險性質或預購遠期外匯，於訂約日即作相關交易記錄，訂約日即期匯率與約定遠期匯率間之差額於合約期間攤銷，資產負債表日並以該日之即期匯率調整，其與預售或預購遠期外匯交易日即期匯率所產生之兌換差額亦列為當期之兌換損益項目。

(十三)累積換算調整數

合併公司對屬外幣性質之國外長期股權投資，期末以資產負債表日之匯率調整而產生之兌換差額，列入「累積換算調整數」科目，作為股東權益之調整項目。

(十四)庫藏股票

庫藏股票係公司在法令規定範圍內收回或收買自己之股份，尚未處分或註銷前，依收回或收買之成本列為股東權益之減項。

(十五)營利事業所得稅

合併公司之營利事業所得稅，係依財務會計準則公報第二十二號規定作跨期間分攤，將課稅暫時性差異、虧損扣抵及投資抵減等所產生之所得稅影響數，列為遞延所得稅資產或負債，遞延所得稅資產並評估其可實現性，提

列適當之備抵評價金額。

自八十七年度兩稅合一制度實施後，合併公司當年度依稅法規定調整之稅後盈餘於次年度股東會未作分配者，該未分配盈餘應加徵之10%營利事業所得稅，列為股東會決議年度之所得稅費用。

(十六) 普通股每股純益

基本(簡單)每股純益之計算，係以當期純益除以普通股流通在外加權平均股數；完全稀釋每股純益之計算，係以當期純益加計可轉換公司債稅後利息(分子部分)除以普通股流通在外加權平均股數及稀釋作用之可轉換公司債股數合計數，若稀釋程度未達完全稀釋每股純益之百分之三，則僅揭露簡單每股純益。

(十七) 衍生性金融商品

以交易為目的之遠期外匯買賣合約其會計處理如下：

1. 外幣資產及負債係按訂約日約定之遠期匯率入帳，於合約到期收付結清時，因與當時即期匯率不同所產生之損失或利益，列為收付當期損益，買賣合約於年底尚未到期者，則依合約剩餘期間之遠期匯率予以換算調整，因而產生之兌換差額，列為當年度兌換損益。
2. 買賣遠期外匯合約所產生之應收及應付遠匯款項於年底時互為沖減，其差額列為資產或負債。

(十八) 非衍生性金融商品

非衍生性金融資產及負債其認列及續後評價所產生之收益及費用之認列與衡量基礎，係依合併公司前述之會計政策及一般公認會計原則處理。

三、現金及約當現金

			九十年十二月三十一日	八十九年十二月三十一日
			(千元)	(千元)
零	用	金	\$ 10,046	\$ 4,848
支	票	存	5,753	7,875
活	期	存	23,157	33,878
外	幣	存	55,092	187,807
定	期	存	74,998	144,886
短	期	票	111,421	508,057
合		計	<u>\$ 280,467</u>	<u>\$ 887,351</u>

民國九十年底另有定期存款32,199千元提供金融機構作為發行短期票券及工程履約保證之擔保品，已轉列其他流動資產 - 質押定存項下(請參閱附註八、十三及廿七)。

民國八十九年底另有定期存款20,000千元提供金融機構作為短期借款及工程履約保證之擔保品，已轉列其他流動資產 - 質押定存項下(請參閱附註八及廿七)。

。

四、短期投資

	九十年十二月三十一日		八十九年十二月三十一日	
	(千元)		(千元)	
	成	本 市 價	成	本 市 價
上市公司股票	\$ 8,821	\$ 7,856	\$ 56,618	\$ 55,942
上櫃公司股票	10,292	10,178	1,399	798
開放式海外投資基金	-	-	10,000	8,540
開放式股票型基金	1,006	1,220	-	-
開放式債券型基金	114,788	114,788	63,738	63,738
換股權證	308,569	308,310	41,165	36,217
公司債券	30,276	28,150	25,914	25,574
海外商業本票	-	-	9,897	9,897
海外公司債	-	-	23,359	23,273
合計	473,752	470,502	232,090	223,979
減：備抵跌價損失	(3,250)	-	(8,111)	-
淨額	\$ 470,502	\$ 470,502	\$ 223,979	\$ 223,979

融券賣出有價證券	賣出價款	賣出價款
上市公司股票	\$ 347,876	\$ 92,314

(一) 上市公司股票、上櫃公司股票、換股權證、公司債券及海外公司債十二月底市價係以十二月份平均收盤價為依據，開放式基金十二月底市價係以十二月底之淨值為依據。

(二) 合併公司短期投資操作包括購入及融券賣出股票，九十年底短期投資總成本高於總市價，計產生備抵跌價損失3,250千元，與八十九年底餘額8,111千元相較，計轉回4,861千元，帳列為九十年投資收入項下(請參閱附註廿五)。而九十年底融券賣出有價證券之價款347,876千元，分別帳列應收融券價款及應付融券價款科目，融券賣出之保證金315,324千元，則帳列為其他流動資產 - 融券存出保證金項下(請參閱附註八及十六)。

五、應收票據及帳款

	九十年十二月三十一日		八十九年十二月三十一日	
	(千元)		(千元)	
一般企業 -				
應收票據	\$ 3,209		\$ 8,715	
減：備抵呆帳	-		-	
小計	3,209		8,715	
外銷應收帳款	321,912		456,727	
內銷應收帳款	28,208		111,583	
減：備抵呆帳	(6,348)		(38,000)	
小計	343,772		530,310	
合計	\$ 346,981		\$ 539,025	
關係企業 -				
應收帳款	\$ 585,830		\$ 197,231	
減：備抵呆帳	-		-	
合計	\$ 585,830		\$ 197,231	

六、其他應收款

	九十年十二月三十一日 (千元)	八十九年十二月三十一日 (千元)
應收外銷營業稅退稅款	\$ 19,667	\$ 23,532
應收利息	692	1,098
應收關係人款(附註廿六)	11,975	9,113
應收關係人服務款(附註廿六)	6,875	2,604
應收佣金	5,017	3,419
應收股利	-	13,205
其他	11,948	27,987
合計	<u>\$ 56,174</u>	<u>\$ 80,958</u>

- (一)應收關係人款係合併公司之特力公司應收關係企業分擔之各項營業費用。
(二)應收關係人服務款係合併公司之特力公司應收關係企業經營管理及大樓管理服務收入之款項。
(三)其他項目主要係代往來廠商先支付之各項零星雜費。

七、存貨

	九十年十二月三十一日 (千元)	八十九年十二月三十一日 (千元)
商品存貨	\$ 248,595	\$ 252,575
營建用地	-	106,442
在建工程	31,514	97,324
合計	<u>280,109</u>	<u>456,341</u>
減：備抵跌價損失	<u>(29,537)</u>	<u>(29,158)</u>
淨額	<u>\$ 250,572</u>	<u>\$ 427,183</u>

- (一)九十年十二月三十一日合併公司商品存貨投保金額為418,500千元，另合併公司之中欣公司九十年底在建工程投保營造綜合險為567,000千元。
(二)在建工程係合併公司之中欣公司之存貨。

八、其他流動資產

	九十年十二月三十一日 (千元)	八十九年十二月三十一日 (千元)
融券存出保證金(附註四)	\$ 315,324	\$ 98,014
期貨交易保證金	7,526	6,705
質押定存(附註三)	32,199	20,000
留抵稅額	34	7,526
遞延所得稅資產-流動(附註廿四)	14,016	17,192
應收融券價款(附註四)	347,876	92,314
應收遠匯款淨額(附註三十)	35,828	6,068
其他	7,291	6,913
合計	<u>\$ 760,094</u>	<u>\$ 254,732</u>

- (一)融券存出保證金係有價證券信用交易融券賣出所繳存之保證金。
(二)期貨交易保證金係買賣期貨所繳存之保證金。
(三)質押定存係定期存款提供金融機構作為發行短期票券及工程履約保證之擔保品(請參閱附註三、十三及廿七)。
(四)應收融券價款係有價證券信用交易融券賣出之價款。

九、長期投資

股 權 投 資	九十年十二月三十一日			八十九年十二月三十一日	
	原始成本 (千元)	帳面金額 (千元)	股權 %	帳面金額 (千元)	股權 %
權 益 法					
TR FORTUNE	\$ 18,107	\$ 15,183	100.00	\$ -	-
TR INVESTMENT (B.V.I.)	15,948	31,298	100.00	27,497	100.00
HANCOCK DEKOR INVESTMENT	66,113	-	94.34	66,113	94.34
TR美國	129,191	1	49.00	1	49.00
TR香港	43,695	86,468	49.00	71,533	49.00
TR墨西哥	672	1,176	49.00	1,157	49.00
TR泰國	21,009	12,002	48.99	8,246	48.99
TR澳洲	475	5,448	48.00	5,955	48.00
TR法國	2,184	3,970	48.00	3,433	48.00
鴻 利 全 球	79,970	44,159	99.96	-	-
力 衡 貿 易	29,715	54,681	98.84	40,225	98.84
來 特 投 資	92,016	81,207	91.14	82,316	91.14
大 衍 關 係 管 理	8,670	9,909	86.70	-	-
大 衍 國 際 (原名：由凸設計)	8,731	5,025	82.31	1,640	25.00
特 力 翠 豐	500,000	729,703	49.99	576,732	49.99
秋 記 投 資 開 發	65,600	44,737	46.25	42,825	46.25
成 本 法					
德 浦 企 業	24,000	24,000	19.08	24,000	19.08
馬 台 工 業	31,910	27,630	15.00	26,050	15.00
TB COMMERCE NETWORK CO.	31,900	31,900	10.59	31,900	10.59
TR BAPAROMA	64,670	64,670	10.00	64,670	10.00
福 興 美 國	645	645	6.67	645	6.67
偉 電 科 技	18,070	18,070	5.93	18,070	5.93
惠 華 創 業 投 資	40,000	40,000	5.00	40,000	5.00
交 大 創 投 資	12,036	12,036	4.69	-	-
源 創 投 資	5,000	5,000	1.67	5,000	1.67
頻 率 科 技	7,500	7,500	1.29	7,500	1.29
TECHGAINS					
PAN-PACIFIC CO.	9,471	9,471	1.00	-	-
台 耀 科 技	24,890	24,890	0.96	24,890	0.96
漢 光 科 技	7,425	7,425	0.95	7,425	0.95
台 灣 票 券 金 融	2,000	2,000	0.04	2,000	0.04
和 喬 科 技	2,325	2,325	0.04	2,325	0.04
建	-	-	-	56	-
預付投資款 - TECHGAINS					
PAN-PACIFIC CO.	-	-	-	4,573	-
小 計	<u>\$1,363,938</u>	<u>1,402,529</u>		<u>1,186,777</u>	
房 地 產 投 資					
土 地		117,696		10,228	
房 屋 及 建 築		5,634		5,634	
小 計		123,330		15,862	
減：累 積 折 舊		(679)		(578)	
淨 額		122,651		15,284	
合 計		<u>\$1,525,180</u>		<u>\$1,202,061</u>	

(一) 合併公司九十年度及八十九年度以權益法處理認列之投資利益(損失)如下：

	九十年度 (千元)	八十九年度 (千元)
TR FORTUNE	\$ (2,924)	\$ -
TR INVESTMENT (B.V.I.)	3,800	20,473
TR美國	5,467	(28,409)
TR香港	10,191	25,980
TR墨西哥	(20)	(55)
TR泰國	3,288	1,954
TR澳洲	(328)	11,906
TR法國	491	(477)
鴻利全球	(35,811)	-
力衡貿易	14,456	9,400
來特投資	(1,158)	(2,625)
大衍關係管理	1,239	-
大衍國際(原名：由凸設計)	(2,874)	(360)
特力翠豐	165,450	120,898
秋記投資開發	1,912	(17,419)
HANCOCK DEKOR	(66,113)	-
合 計	<u>\$ 97,066</u>	<u>\$ 141,266</u>

TR墨西哥因合併公司對其未具實質控制能力，且未能及時取得財務報表而採延後一年認列其投資損益。

- (二) TR FORTUNE於民國九十年五月間設立於英屬維京群島，九十年底實收資本額為美金550千元，合併公司持股比例為100.00%，該公司主要營業項目為經營包裝設計業之轉投資等業務。
- (三) TR INVESTMENT (B.V.I.)主要營業項目為投資等業務，九十年底實收資本額為美金50萬元。
- (四) HANCOCK DEKOR INVESTMENT於民國八十九年十二月成立於美國，主要營業項目為從事投資等業務，九十年底實收資本額為美金2,120千元，其主要股東除合併公司之力秋公司持股37.75%外，合併公司之力特公司亦持有56.59%，該公司因投資100%之DEKOR營運虧損，並已進行清算程序，考慮其對該公司影響重大，故合併公司將該公司投資金額全數認列永久性跌價損失。
- (五) TR美國因營運虧損，淨值已成為負數，因此合併公司九十年度對其以權益法認列投資損失金額已超過帳面價值，惟合併公司對TR美國提供背書保證，故除保留象徵性之長期股權投資1千元外，其餘差額10,616千元帳列為其他負債 - 遞延貸項項下(請參閱附註二十)。
- (六) TR香港、TR墨西哥、TR泰國、TR澳洲及TR法國，主要營業項目均為進出口貿易等業務。
- (七) 鴻利全球(股)公司成立於民國九十年二月，合併公司參與發起設立，主要營業項目為資訊軟體及電子資訊供應等業務，九十年底實收資本額為80,000千元。
- (八) 力衡貿易(股)公司主要營業項目為一般進出口貿易及代理國內外廠商產品之銷售等業務。
- (九) 來特投資(股)公司主要營業項目為對各種生產事業、證券投資公司及銀行等之投資等業務。

- (十)大衍關係管理(股)公司成立於民國九十年九月，實收資本額為10,000千元，合併公司持股比例為86.70%，該公司主要營業項目為提供企業行銷廣告、管理顧問等業務。
- (十一)大衍國際(股)公司(原名由凸設計(股)公司)成立於民國八十九年四月，主要營業項目為新產品之設計等業務，八十九年底實收資本額為6,000千元，合併公司投資2,000千元，取得150,000股，持股比例為25.00%，該公司九十年一月及五月分別增資4,000千元及16,000千元，增資後實收資本額為26,000千元，合併公司因增加認股比例，持股比例由25.00%增為82.31%，該公司於民國九十年九月減資16,000千元退回股款後實收資本額為10,000千元，合併公司持股比例仍為82.31%。
- (十二)特力翠豐(股)公司係合併公司與英國KINGFISHER集團共同合資成立，該公司九十年底實收資本額為1,000,000千元，主要營業項目為一般家用建材批發、零售之銷售等業務。
- (十三)秋記投資開發(股)公司主要營業項目為對各種生產事業、證券投資公司及銀行等之投資等業務。
- (十四)德浦企業(股)公司主要營業項目為廚具、家具、流理台、洗濯台、水槽之加工製造買賣及進出口貿易等業務，九十年底實收資本額為125,800千元。
- (十五)馬台工業公司係國外(馬來西亞)之公司主要營業項目為喇叭鎖及歐式門鎖之製造等業務。
- (十六)TB COMMERCE NETWORK CO. 成立於民國八十九年四月，主要營業項目為電子商務軟體之研發等業務。
- (十七)TR BAPAROMA主要營業項目為設計、製造、販售各種廚具設備等業務。
- (十八)福興美國公司主要營業項目為門鎖等相關附件之銷售等業務。
- (十九)偉電科技(股)公司主要營業項目為光纖連接器材料、零件及其配件之組裝、製造及買賣等業務。
- (二十)惠華創業投資(股)公司主要營業項目為對科技事業從事創業投資等業務。
- (廿一)交大創業投資(股)公司成立於民國八十八年十二月，九十年底實收資本額為426,000千元，合併公司於九十年度參考當時股權淨值向非關係人購入2,000,000股，持股比例為4.69%，該公司主要營業項目為長期投資國內外有價證券等業務。
- (廿二)源創投資(股)公司成立於民國八十九年六月，主要營業項目為對各項生產事業、證券投資公司、銀行等之投資等業務，九十年底實收資本額為300,000千元。
- (廿三)頻率科技(股)公司主要營業項目為精密石英晶體及積體振盪器之製造等業務。
- (廿四)TECHGAINS PAN-PACIFIC CORPORATION之主要營業項目為從事投資高科技產業之公司等業務，九十年底實收資本額為美金37,500千元。
- (廿五)台燿科技(股)公司成立於民國六十三年五月，主要營業項目為印刷電路基板之製造及銷售等業務，九十年底實收資本額為1,034,000千元。
- (廿六)漢光科技(股)公司主要營業項目為發光二極體等光電產品之製造等業務。

- (廿七)台灣票券金融(股)公司主要營業項目為短期票券之經紀、自營等業務。
- (廿八)和喬科技(股)公司成立於民國七十九年八月，主要營業項目為製造濺鍍式薄膜磁碟機、鍍鋁機板及一些相關進出口等業務，九十年底實收資本額為4,960,000千元。
- (廿九)合併公司之力特公司之房地產投資15,183千元，已出租予非關係人 - 家福(股)公司，九十年度及八十九年度產生租金收入718千元及697千元，帳列其他收入項下。
- (三十)合併公司之中欣公司之房地產投資107,468千元，已提供作為短期借款之擔保品，請參閱附註十二及廿七。

十、固定資產

	九十年十二月三十一日			八十九年
				十二月三十一日
	成	本	累 計 折 舊	未 折 減 餘 額
土地	\$ 759,893	\$ -	\$ 759,893	\$ 771,172
房屋及建築	1,785,904	199,115	1,586,789	1,582,673
運輸設備	47,770	25,438	22,332	26,483
生財器具	133,518	55,694	77,824	82,221
電腦設備	65,654	32,790	32,864	26,919
裝潢設備	82,625	47,805	34,820	63,027
機電設備	112,808	30,272	82,536	63,402
租賃改良物	163,201	56,079	107,122	103,956
模 具	15,804	10,467	5,337	4,438
什 項 設 備	2,435	2,181	254	427
租賃資產	37,000	10,278	26,722	-
未完工程及預付設備款	98,578	-	98,578	8,274
合 計	<u>\$ 3,305,190</u>	<u>\$ 470,119</u>	<u>\$ 2,835,071</u>	<u>\$ 2,732,992</u>

- (一)合併公司之特力公司九十年十二月三十一日固定資產中土地380,346千元、房屋及建築未折減餘額883,373千元係供出租使用。
- (二)合併公司於九十年底及八十九年底，下列固定資產淨額已設定抵押於銀行作為發行應付公司債之擔保，請參閱附註廿七。

	九十年十二月三十一日	八十九年十二月三十一日
	(千元)	(千元)
土地	\$ 507,687	\$ 251,447
房屋及建築	224,865	241,241
合 計	<u>\$ 732,552</u>	<u>\$ 492,688</u>

- (三)合併公司九十年十二月三十一日固定資產(土地、預付設備款及未完工程除外)投保金額約為2,180,464千元。
- (四)合併公司民國九十年度及八十九年度利息資本化前利息總額分別為154,043千元及137,729千元，利息資本化金額分別為0千元及7,958千元，資本化利率為5.651% 6.41%。

(五) 民國九十年底租賃資產係以資本租賃方式向惠普股份有限公司承租電腦設備，租賃條件如下：

租賃標的物	入帳成本 (千元)	期 間	租賃開始日之開 立應付票據 (千元)	租 金 總 額 (千元)	支付方式及每期金額	利 率
電腦設備等一批	\$ 37,000	90.02.23 93.01.23	\$ 41,097	\$ 41,097	一個月一期，共分36期 每期金額依合約規定支付。	7.36%
租賃資產合計	37,000					
減：累計折舊	(10,278)					
租賃資產淨額	\$ 26,722					

十一、其他資產

	九十年十二月三十一日 (千元)	八十九年十二月三十一日 (千元)
存 出 保 證 金	\$ 78,428	\$ 81,742
員 工 借 支 薪 資	12,465	21,503
遞 延 費 用	74,622	9,747
專 利 權	708	866
遞延所得稅資產 - 非流動(附註廿四)	109,851	73,108
催 收 款	3,541	5,651
減：備 抵 呆 帳	(3,541)	(5,651)
暫付所得稅款(附註廿四)	75	5,808
其 他	1,911	1,913
合 計	\$ 278,060	\$ 194,687

員工借支薪資主要係合併公司之特力公司員工依照其公司員工借支薪資辦法，借支薪資供購屋或購車等之用，按月自薪資扣回。

十二、短期借款

	九十年十二月三十一日			八十九年十二月三十一日		
	年	利 率	金 額	年	利 率	金 額
			(千元)			(千元)
信 用 借 款	5.90%	8.15%	\$ 59,500	浮 動		\$ 160,524
抵 押 借 款		3.75%	50,000			-
合 計			\$ 109,500			\$ 153,210

九十年底抵押借款係以房地產投資作為擔保品，請參閱附註九及廿七。

十三、應付短期票券

	九十年十二月三十一日		金 額 (千元)
	保 證 機 構	利 率	
應付商業本票			
無 擔 保	慶 豐 儲 蓄 大 慶 票 券	2.42% 3.90%	\$ 59,943
有 擔 保	玉 山 票 券 中 信 敦 北	3.16%	14,988
合 計			\$ 74,931

九十年底有擔保之應付短期票券係以定存單作為擔保品，請參閱附註三。

八十九年十二月三十一日

		保 證 機 構				利 率		金	額
								(千元)	
應付商業本票									
無 擔 保		安 慶 國 玉 上 大 大	泰 豐 際 山 海 眾 慶	忠 儲 票 票 商 票	孝 蓄 券 券 銀 券 券	5.10%	6.75%	\$	142,367

十四、其他應付款

	九十年十二月三十一日 (千元)	八十九年十二月三十一日 (千元)
應付各項營業費用	\$ 266,422	\$ 216,313
應付利息	28,988	29,328
其他應付票據	45,919	29,974
應付購置設備款	21,836	3,546
其他	70,675	52,991
合 計	<u>\$ 433,840</u>	<u>\$ 332,152</u>

其他應付票據係屬費用性質之應付票據。

十五、一年內到期長期負債

	九十年十二月三十一日 (千元)	八十九年十二月三十一日 (千元)
應付公司債(附註十七)	\$ 60,000	\$ -
應付租賃款(附註十八)	12,162	-
合 計	<u>\$ 72,162</u>	<u>\$ -</u>

十六、其他流動負債

	九十年十二月三十一日 (千元)	八十九年十二月三十一日 (千元)
預收貨款	\$ 13,208	\$ 33,952
代收 款	1,672	1,891
應付賠償準備	8,875	8,583
應付融券價款(附註四)	347,876	92,314
出售遠匯溢價/購入遠匯折價	6,003	1,301
其他	40,182	17,286
合 計	<u>\$ 417,816</u>	<u>\$ 155,327</u>

應付融券價款係有價證券信用交易融券賣出之價款。

十七、應付公司債

	九十年十二月三十一日 (千元)	八十九年十二月三十一日 (千元)
國內有擔保公司債	\$ 770,000	\$ 770,000
國內無擔保轉換公司債	343,600	700,000
應付利息補償金	31,106	16,404
減：一年內到期部份轉列流動負債	(60,000)	-
合計	<u>\$ 1,084,706</u>	<u>\$ 1,486,404</u>

(一) 合併公司之特力公司發行之國內有擔保公司債：

1. 八十八年第一次有擔保普通公司債：

合併公司之特力公司為籌集批發倉儲中心工程款，於八十八年二月四日發行有擔保普通公司債，總額新台幣五億元，分甲、乙兩券，甲券發行總額新台幣四億四千萬元，期限七年，乙券發行總額新台幣六千萬元，期限三年，發行條件如下：

- (1) 自發行日起屆滿到期日一次還本，甲、乙兩券原係以九十天次級市場商業本票利率為指標利率分別加碼1.2%及0.8%，甲券利率自八十九年二月四日起變更為固定利率為6.41%。
- (2) 甲、乙兩券利息自發行日起每季複利計息一次(甲券利息自八十九年二月四日起變更為每年單利計息一次)，於每屆滿一年付息一次。

2. 八十九年第一次有擔保普通公司債：

合併公司之特力公司為因應業務需要，募集長期營運資金、改善財務結構，於八十九年十二月二十八日發行有擔保普通公司債，總額新台幣二億七千萬元，期限三年，利率為5.23%，自發行日起每年單利計息一次，於每屆滿一年付息一次，到期一次還本。

(二) 國內無擔保轉換公司債：

1. 合併公司之特力公司為增建物流中心、償還銀行借款及轉投資特力和樂股份有限公司，於民國八十九年八月二十五日發行國內第一次無擔保轉換公司債，總額度為新台幣700,000千元，屬記名式，發行條件如下：

- (1) 發行期限五年，票面年利率0%。
- (2) 發行滿一年後，合併公司之特力公司得向債權人要求買回公司債，其贖回價格說明如下：
 - (a) 發行滿一年翌日起至發行滿三年之日止，以年利率6.7%之債券贖回收益率。
 - (b) 發行滿三年翌日起至本轉換公司債到期日前四十日止，以債券面額贖回。
- (3) 本轉換公司債發行滿一年後翌日起至發行滿五年止，若合併公司之特力公司普通股股票在集中交易市場之收盤價格連續三十個營業日超過當時轉換價格達50%時，始得行使上述(2)之買回。
- (4) 發行滿三年，債權人得要求合併公司之特力公司按面額之121.48%買回公司債。

(5)債權人得於本轉換公司債發行之日起滿三個月後至到期日前十日止將債券申請轉換合併公司之特力公司股票(轉換辦法如2.所述)。

(6)除上述情形外，到期債券一次現金償還。

2. 合併公司之特力公司發行上述國內附轉換條件公司債之轉換辦法：

(1)債權人得自民國八十九年十一月二十五日至民國九十四年八月十五日之間，除依法暫停過戶期間外，得隨時向合併公司之特力公司請求轉換為本債券換股權利證書。另每年於(一)三月一日(二)當年度無償配股或配息基準日(若無辦理無償配股或配息則以六月三十日)(三)九月三十日(四)十二月二十八日為債券換股權利證書換發為普通股之換發基準日，每年以辦理四次為限。

(2)發行時轉換價格為25.9元，以後並依合併公司之特力公司普通股股份發行變動及有低於每股時價之轉換價格再發行轉換公司債時予以調整，九十年底轉換價格為14.7元。

(3)轉換不足一股之股份合併公司之特力公司以現金償付。

(4)轉換年度現金股利之歸屬：

(a)債權人於當年度一月一日起至三月一日(不含)以前請求轉換者，參與當年度股東會決議發放之前一年度現金股利。

(b)債權人於當年度三月一日(含)起至十二月三十一日(含)以前請求轉換者，應放棄當年度股東會決議發放之前一年度現金股利，而參與次年度股東會決議發放之當年度現金股利。

3. 國內附轉換條件公司債依前述1.之發行條件所述，發行滿三年，債權人得依面值之一定百分比要求合併公司之特力公司買回。本公司債轉換權之行使應依中華民國法令辦理並受中華民國法令限制規範，除此債權人得隨時依發行條件向合併公司之特力公司要求將債券轉換為普通股，因轉換之主導權在於債券持有人，合併公司之特力公司已逐期估列應負擔之利息補償金費用，帳列為應付利息補償金科目。

十八、應付租賃款

租 賃 公 司	租 賃 標 的 物	九十年	八十九年
		十二月三十一日	十二月三十一日
		(千元)	(千元)
惠 普 (股) 公 司	電腦設備等一批	\$ 28,540	\$ -
減：未實現利息支出		(2,155)	-
減：一年到期部份轉列流動負債		(12,162)	-
應付租賃款淨額		<u>\$ 14,223</u>	<u>\$ -</u>

應付租賃款之利率及償還方式請參閱附註十之說明。

十九、員工退休精算

合併公司之特力公司訂有員工退休辦法，其參加資格為合併公司之特力公司在職正式員工。依該辦法規定，員工按其服務年資，十五年以內者(含)，每服務滿一年給兩個基數，超過十五年者每增加一年給一個基數，總計最高以四十五個基數為限。員工退休金之支付，係根據服務年資及其退休前六個月之平均工資(基數)計算。

(一)九十年度淨退休金成本組成項目如下：

	金 額
	(千元)
服 務 成 本	\$ 9,136
利 息 成 本	6,394
退 休 基 金 資 產 預 期 報 酬	(6,870)
過 渡 性 淨 資 產 攤 銷 數	(899)
退 休 金 損 失 攤 銷 數	726
淨 退 休 金 成 本	<u>\$ 8,487</u>

(二)九十年底為衡量日計算淨退休金成本所用之精算假設如下：

(1)折現率	每年4.75%
(2)退休基金資產之投資報酬率	每年4.75%
(3)調薪率	每年4.00%

(三)九十年十二月三十一日退休基金提撥狀況表：

	金 額
	(千元)
給付義務	
既 得 給 付 義 務	\$ (20,404)
非 既 得 給 付 義 務	(43,957)
累 積 給 付 義 務	<u>(64,361)</u>
未 來 薪 資 增 加 之 影 響 數	(47,134)
預 計 給 付 義 務	<u>(111,495)</u>
退 休 基 金 資 產 公 平 價 值	120,545
提 撥 狀 況	<u>9,050</u>
未 認 列 過 渡 性 淨 資 產	(15,287)
未 認 列 退 休 金 損 失	19,483
預 付 退 休 金 (帳 列 預 付 款 項)	<u>\$ 13,246</u>

二十、其他負債

	九十年十二月三十一日	八十九年十二月三十一日
	(千元)	(千元)
存 入 保 證 金	\$ 67,703	\$ 88,004
少 數 股 權	231,353	117,164
遞 延 貸 項 (附 註 九)	10,616	16,502
未 實 現 銷 貨 毛 利	10,401	-
其 他	4,445	3,844
合 計	<u>\$ 324,518</u>	<u>\$ 225,514</u>

廿一、股本及債券換股權利證書

(一)特力公司九十年一月一日實收資本額為2,335,000千元，九十年度可轉換公司債依公司債轉換辦法轉換普通股22,339,310股，計223,393千元及債券換股權利證書7,279千元，另辦理員工紅利34,000千元及未分配盈餘280,029千元，合計314,029千元轉增資，增資後九十年十二月三十一日資本額為2,879,701千元(包括債券換股權利證書7,279千元)，分為287,970,127股，每股面額10元，均為普通股，前述公司債轉換為普通股共計23,067,192股，除727,882股係發放債券換股權利證書外，餘22,339,310股均已依法辦妥公司登記。

特力和樂公司九十年一月一日實收資本額為199,990千元，經股東會同意分別在九十年一月十三日決議辦理增資150,000千元及九十年四月七日決議減資94,500千元暨現金增資99,510千元，九十年十二月三十一日實收資本額為355,000千元，分為35,500,000股，每股面額10元，均為普通股。

中欣公司民國九十年十二月三十一日實收資本額為190,500千元，分為19,050,000股，每股面額10元，均為普通股。

力秋公司九十年十二月三十一日實收資本額為150,000千元，分為15,000,000股，每股面額10元，均為普通股。

TR新加坡九十年十二月三十一日實收資本額為新加坡幣3,520千元。

力特公司九十年十二月三十一日實收資本額為163,500千元，分為16,350,000股，每股面額10元，均為普通股。

(二)計算普通股每股盈餘時，因九十年度發放股票股利，八十九年度每股盈餘已追溯重新計算。

廿二、保留盈餘

特力公司依公司法及公司章程之規定，每年結算如有盈餘，除依法提繳稅捐外，應先彌補以往年度虧損，次就其餘額提列百分之十為法定盈餘公積，再就其餘額提撥百分之八為員工紅利、百分之二為董監事酬勞，其餘由董事會擬定分配案，送交股東會決議之。

特力和樂公司依公司法及公司章程之規定，每年決算如有稅後盈餘時，除依法提繳稅款外，應先彌補以往年度虧損，次就其餘額提百分之十為法定盈餘公積，再就其餘額提撥百分之八為員工紅利，百分之二為董監事酬勞，其餘由董事會擬定分配案，送交股東會決議之。

中欣公司年度總決算如有盈餘時，應先提繳稅款，彌補以往年度虧損，次提百分之十為法定盈餘公積，如尚有餘額再就其餘額提撥員工紅利不得低於百分之一，其餘由董事會擬定分配案，提請股東會通過後實施。

力秋公司依公司章程之規定，每年結算時如有盈餘，於依法繳納所得稅外，應先彌補以往年度虧損，次就其餘額提列百分之十為法定盈餘公積，再就其餘額提撥百分之一為員工紅利，其餘由股東會決議分配之。

力特公司依公司章程之規定，每年結算時如有盈餘，於依法繳納所得稅外，應先彌補以往年度虧損，次就其餘額提列百分之十為法定盈餘公積，再就其餘額提撥百分之一為員工紅利，其餘由股東會決議分配之。

廿三、庫藏股票

(一) 合併公司之特力公司九十年度庫藏股股數之增減變動如下：

收 回 原 因	期 初 股 數	本 期 增 加	本 期 減 少	期 末 股 數
買回股份轉讓予員工	6,533,000	-	-	6,533,000

(二) 證券交易法規定公司對買回已發行在外股份之數量比例，不得超過公司已發行股份總數百分之十，收買股份之總金額，不得逾保留盈餘加計發行股份溢價及已實現之資本公積之金額，合併公司之特力公司九十年度計最高持有已收回股數6,533,000股，收買股份之總金額計108,209千元，符合證券交易法之規定。合併公司之特力公司於八十九年十月十八日申報購回庫藏股票之買回股數及金額之限制，係以八十九年六月三十日為計算基準，則買回股數最高上限為20,000,000股，收買股份金額最高限額為1,025,933千元。若以九十年十二月三十一日為計算基準，則買回股數最高上限為28,724,225股，收買股份金額最高限額為1,468,888千元，合併公司之特力公司截至九十年十二月三十一日止買回之庫藏股票股數為6,533,000股，買回庫藏股票金額為108,209千元。

(三) 合併公司之特力公司持有之庫藏股票依證券交易法規定不得質押，亦不得享有股東權利。

廿四、營利事業所得稅

(一) 合併公司民國九十年度所得稅費用包括下列項目：

	特 力 力	特 力 秋	特力和樂	中 欣	TR新加坡	合 計 數	
	(千元)	(千元)	(千元)	(千元)	(千元)	(千元)	
當期應負擔所得稅費用	\$ 116,500	\$ 217	\$ 150	\$ -	\$ 43,657	\$ -	\$ 160,524
八十九年度未分配盈餘加徵 10%所得稅費用	-	-	120	-	139	-	259
以前年度所得稅調整	4,500	673	-	-	833	-	6,006
投資抵減	(16,000)	-	-	-	-	-	(16,000)
短期債券分離課稅息稅款	-	-	-	-	101	-	101
所得稅費用	\$ 105,000	\$ 890	\$ 270	\$ -	\$ 44,730	\$ -	\$ 150,890

(二) 合併公司民國九十年底遞延所得稅淨資產之構成項目如下：

	特 力 力	特 力 秋	特力和樂	中 欣	TR新加坡	合 計 數
	(千元)	(千元)	(千元)	(千元)	(千元)	(千元)
遞延所得稅資產						
未實現存貨跌價損失	\$ 5,200	\$ -	\$ -	\$ -	\$ -	\$ 5,200
未實現兌換利益	(4,100)	-	-	(11)	-	(4,111)
未實現保固費用	-	-	-	6,878	-	6,878
依權益法認列之投資 損失	105,000	-	-	-	-	105,000
未實現銷貨毛利	2,600	-	-	-	-	2,600
備抵銷貨折讓	9,000	-	-	-	-	9,000
備抵賠償損失	2,200	-	-	-	-	2,200
虧損扣抵	-	-	94,500	-	-	94,500
其他項目	(2,900)	-	27,500	-	-	24,600
減：遞延所得稅資產備抵 評價	-	-	(122,000)	-	-	(122,000)
遞延所得稅淨資產	117,000	-	-	6,867	-	123,867
遞延所得稅資產 - 非流動 「其他資產」項下	(105,000)	-	-	(4,851)	-	(109,851)
遞延所得稅資產 - 流動	\$ 12,000	\$ -	\$ -	\$ 2,016	\$ -	\$ 14,016

(三) 民國九十年度之所得稅費用與當期依法應付所得稅費用調節如下：

	特力 (千元)	力特 (千元)	力秋 (千元)	特力和樂 (千元)	中欣 (千元)	TR新加坡 (千元)	合計數 (千元)
稅前利益(損失)							
依法定稅率計算之稅額	\$ 175,000	\$ (3,700)	\$ 450	\$ (56,738)	\$ 90,018	\$ -	\$ 205,030
調整項目之所得稅影響數							
利息收入分離課稅	(300)	-	-	-	(101)	-	(401)
免稅現金股利	(1,800)	-	(4)	-	(2)	-	(1,806)
處分投資淨(利益)損失	(4,000)	567	(130)	(115)	(8,540)	-	(12,218)
出售土地利益免稅	(1,000)	-	-	-	-	-	(1,000)
短期投資跌價損失(轉回利益)	-	(1,223)	130	-	-	-	(1,093)
權益法認列之投資利益	(56,000)	3,960	(910)	-	(38,763)	-	(91,713)
其他永久性差異	4,600	613	614	56,853	1,045	-	63,725
當期應負擔所得稅費用	116,500	217	150	-	43,657	-	160,524
遞延所得稅資產提列(轉回)							
未實現保固費用	-	-	-	-	3,746	-	3,746
長期股權投資減資認列損失	(24,000)	-	-	-	-	-	(24,000)
權益法認列之投資損失	58,000	-	-	-	-	-	58,000
投資抵減	(16,000)	-	-	-	-	-	(16,000)
其他暫時性差異	(3,998)	-	-	-	(179)	-	(4,177)
應付所得稅費用	130,502	217	150	-	47,224	-	178,093
加：八十九年度未分配盈餘							
加徵10%所得稅	-	-	120	-	139	-	259
減：本期已扣繳數	(42,707)	(88)	(13)	-	(39,191)	-	(81,999)
加：以前年度未結餘額	1,652	72	29	-	-	-	1,753
九十年底應付所得稅總額	\$ 89,447	\$ 201	\$ 286	\$ -	\$ 8,172	\$ -	\$ 98,106

(四) 九十年底其他資產 - 暫付所得稅款75千元係本年度及以前年度之扣繳稅款。

(五) 合併公司之特力公司、力特公司、力秋公司、特力和樂公司及中欣公司截至民國八十八年度(止)之營利事業所得稅結算申報案，均經稅捐稽徵機關核定。

(六) 截至九十年底合併公司之特力和樂公司得用以扣抵以後年度課稅所得之虧損扣抵所得稅額如下：

到 期 年 度	虧 損 扣 抵 (千元)
九 十 一 年	\$ 2,500
九 十 二 年	21,500
九 十 三 年	19,000
九 十 四 年	22,500
九 十 五 年	29,000
合 計	\$ 94,500

(七) 截至民國九十年十二月三十一日有關股東可扣抵稅帳戶之資訊內容如下：

	特力 (千元)	力特 (千元)	力秋 (千元)	特力和樂 (千元)	中欣實業 (千元)	中欣營造 (千元)	特欣機電 (千元)	統營營造 (千元)	統營投資 (千元)
股東可扣抵稅額帳戶餘額	\$ 92,259	\$ 7,471	\$ 7,887	\$ 21	\$ 37,008	\$ 3,982	\$ 9,437	\$ 276	\$ -
八十六年度以前未分配盈餘	\$ 304,990	\$ 17,410	\$ 6,604	\$ -	\$ -	\$ 119	\$ 84	\$ -	\$ -
八十七年度以後未分配盈餘	\$ 595,057	\$ 28,551	\$ 75,364	\$ (228,500)	\$ 264,587	\$ 22,486	\$ 34,521	\$ 115,559	\$ 10,828
預計九十一年度盈餘分配之稅額扣抵比率	30.26%	26.62%	10.81%	-	25.16%	25.37%	32.16%	29.02%	5.19%
九十年實際分配股票股利之稅額扣抵比率	19.49%	16.62%	10.66%	未分配	-	-	-	-	-
九十年實際分配現金股利之稅額扣抵比率	19.46%	-	-	未分配	28.33%	27.32%	32.97%	31.33%	3.50%

合併公司預計九十一年度盈餘分配之稅額扣抵比率係含九十年度估計之應付所得稅。

廿五、投資收入(損失)

	九十年度 (千元)	八十九年度 (千元)
權益法認列之淨利益(附註九)	\$ 97,066	\$ 141,266
短期投資市價回升利益(跌價損失)(附註四)	4,861	(6,813)
長期股權投資永久性跌價損失	-	(27,421)
長期股權投資減資損失	(51)	(1,625)
股利收入 - 長期股權投資	14,009	6,360
股利收入 - 短期投資	1,806	470
合 計	<u>\$ 117,691</u>	<u>\$ 112,237</u>

廿六、關係人交易

(一)關係人之名稱及關係

關係人名稱	與合併公司之關係
TR美國(TEST-RITE INT'L (U.S.) CO., LTD)	合併公司九十年底持股49.00%之被投資公司
TEST-RITE PRODUCTS CORP. (TR PRODUCTS)	TEST-RITE INT'L (U.S.) 九十年底持股89.47%之子公司
TR香港(TR H.K.)	合併公司九十年底持股49.00%之被投資公司
TR墨西哥(TR MEXICO)	合併公司九十年底持股49.00%之被投資公司
TR泰國(TR THAILAND)	合併公司九十年底持股48.99%之被投資公司
TR澳洲(TR AUSTRALIA)	合併公司九十年底持股48.00%之被投資公司
TR法國(TR FRANCE)	合併公司九十年底持股48.00%之被投資公司
鴻利全球股份有限公司	合併公司九十年底持股99.96%之子公司
力衡貿易股份有限公司	合併公司九十年底持股98.84%之子公司
來特投資股份有限公司	合併公司九十年底持股91.14%之子公司
大衍關係管理股份有限公司	合併公司九十年底持股86.70%之子公司
大衍國際股份有限公司	合併公司九十年底持股82.31%之子公司
特力翠豐股份有限公司	合併公司九十年底持股49.99%之被投資公司
秋記投資開發股份有限公司	合併公司九十年底持股46.25%之被投資公司
何湯雄	合併公司之特力公司董事長
李麗秋	合併公司之特力公司總經理
何誠	合併公司之特力公司董事長之二親等
李麗姮	合併公司之特力公司總經理之二親等

(二)與上列關係人之重大交易事項

1. 銷 貨

	九十年 度		八十九年 度	
	金 額	佔 該 科目 %	金 額	佔 該 科目 %
	(千元)		(千元)	
銷貨收入				
TR PRODUCTS	\$ 1,237,329	8.14	\$ 201,115	1.64
特 力 翠 豐	727,544	4.79	500,792	4.09
力 衡	11,798	0.08	38,026	0.31
TR H.K.	7,286	0.05	4,542	0.04
承包收入				
特 力 翠 豐	1,080,960	7.11	285,770	2.34
合 計	<u>\$ 3,064,917</u>	<u>20.17</u>	<u>\$ 1,030,245</u>	<u>8.42</u>

(1) 合併公司銷貨與國外關係人均採T/T收付款，其中除TR PRODUCTS之應收帳款為T/T 120天，到期後未收款部份按年利率6.0%計息外，其餘收付款條件均與一般T/T收付款之客戶無重大差異。

(2) 合併公司向關係人承包工程之交易價格及收款條件，係依雙方約定之條件進行。

2. 租金收入

	九十年 度		八十九年 度	
	金 額	佔 該 科目 %	金 額	佔 該 科目 %
	(千元)		(千元)	
特 力 翠 豐	\$ 107,959	55.19	\$ 93,112	59.87
鴻 利 全 球	2,521	1.29	-	-
大 衍 國 際	1,060	0.54	-	-
大 衍 關 係 管 理	76	0.04	-	-
力 衡	50	0.03	62	0.04
來 特	50	0.03	46	0.03
秋 記	50	0.03	46	0.03
合 計	<u>\$ 111,766</u>	<u>57.15</u>	<u>\$ 93,266</u>	<u>59.97</u>

合併公司向上述關係人收取之租金收入，係按月收取，租金均參考當地一般行情。

3. 承包工程

合併公司之中欣公司於民國九十年 度及八十九年 度承包特力翠豐之工程情形如下：

工 程 名 稱	九十年 度		
	總 價 (不 含 稅)	已 計 價 金 額	未 計 價 金 額 (依 實 際 投 入 成 本 收 款)
	(千元)	(千元)	(千元)
B & Q 土 城 金 城 店	\$ 96,816	\$ 40,390	\$ 56,426
B & Q 鳳 山 瑞 隆 店	206,000	24,100	181,900
B & Q 基 河 店	409,968	409,968	-
B & Q 彰 美 店	144,973	144,973	-
雜 項 工 程	753	753	-
合 計	<u>\$ 858,510</u>	<u>\$ 620,184</u>	<u>\$ 238,326</u>

八十九年度

工 程 名 稱	八十九年度		未計價金額(依實際投入成本收款)
	總價(不含稅) (千元)	已計價金額 (千元)	(千元)
B & Q 平鎮環南店	\$ 197,873	\$ 197,873	\$ -
貨架工程	47,834	47,834	-
特力總部 B & Q	28,133	28,133	-
B & Q 基河店	420,228	355,237	64,991
B & Q 內湖廣告	5,976	5,976	-
修繕工程	406	406	-
保養工程	5,549	5,549	-
B & Q 彰美店	141,476	53,268	88,208
合 計	\$ 847,475	\$ 694,276	\$ 153,199

4. 利息收入

	九十年年度		八十九年度	
	金 額 (千元)	佔 該 科目%	金 額 (千元)	佔 該 科目%
TR-PRODUCTS	\$ 1,493	3.14	\$ 1,269	3.14
TR H.K.	20	0.04	-	-
合 計	\$ 1,513	3.18	\$ 1,269	3.14

5. 服務收入

	九十年年度		八十九年度	
	金 額 (千元)	佔 該 科目%	金 額 (千元)	佔 該 科目%
特 力 翠 豐	\$ 6,830	48.02	\$ 5,692	45.82
TR H.K.	1,225	8.61	2,257	18.17
TR THAILAND	814	5.72	752	6.05
鴻 利 全 球	570	4.01	-	-
大 衍 國 際	390	2.74	-	-
力 衡	114	0.80	114	0.92
秋 記	114	0.80	114	0.92
來 特	114	0.80	114	0.92
大 衍 關 係 管 理	81	0.57	-	-
合 計	\$ 10,252	72.07	\$ 9,043	72.80

合併公司向上述關係人收取之服務收入，係為代關係企業經營管理所收取之收入。

6. 其他收入

	九十年年度		八十九年度	
	金 額 (千元)	佔 該 科目%	金 額 (千元)	佔 該 科目%
特 力 翠 豐	\$ 14,691	16.23	\$ 511	0.49
TR H.K.	557	0.62	80	0.08
TR PRODUCTS	449	0.50	-	-
鴻 利 全 球	329	0.36	-	-
大 衍 國 際	257	0.28	-	-
TR THAILAND	100	0.11	-	-
TR AUSTRALIA	95	0.10	57	0.05
大 衍 關 係 管 理	63	0.07	-	-
力 衡 貿 易	28	0.03	-	-
合 計	\$ 16,569	18.30	\$ 648	0.62

合併公司向上述關係人收取之其他收入，係物流管理費收入及各項補貼之收入。

7. 佣金支出

	九十年 度		八十九年 度	
	金 額	佔 該 科目 %	金 額	佔 該 科目 %
	(千元)		(千元)	
TR PRODUCTS	\$ 96,316	32.17	\$ 132,805	46.99
TR AUSTRALIA	34,402	11.49	39,527	13.98
TR MEXICO	18,483	6.17	10,258	3.63
TR FRANCE	11,038	3.69	8,351	2.95
TR H.K.	1,076	0.36	-	-
合 計	\$ 161,315	53.88	\$ 190,941	67.55

合併公司支付給關係人佣金，係採訂價利潤計算，其他客戶則按銷貨金額一定比例計算。

8. 出口費用 - 測試檢驗費

	九十年 度		八十九年 度	
	金 額	佔 該 科目 %	金 額	佔 該 科目 %
	(千元)		(千元)	
TR H.K.	\$ 55,109	41.63	\$ 49,715	42.72
TR THAILAND	259	0.20	21	0.02
合 計	\$ 55,368	41.83	\$ 49,736	42.74

合併公司支付給關係人測試檢驗費，係國外TR公司代合併公司檢驗出口貨物及代為支付測試之費用。

9. 租金支出

	九十年 度		八十九年 度	
	金 額	佔 該 科目 %	金 額	佔 該 科目 %
	(千元)		(千元)	
李 麗 秋	\$ 1,080	3.26	\$ 270	0.85
何 誠	1,067	3.21	-	-
李 麗 姮	150	0.45	-	-
何 湯 雄	-	-	280	0.88
合 計	\$ 2,297	6.92	\$ 550	1.73

合併公司支付給關係人之租金支出，係按月支付，其交易條件與非關係人無重大差異，均參考當地一般行情。

10. 本公司與關係人之債權債務

應收帳款

	九十年十二月三十一日		八十九年十二月三十一日	
	金額	佔該科目 %	金額	佔該科目 %
	(千元)		(千元)	
TR PRODUCTS	\$ 484,170	52.08	\$ 84,884	11.67
特力翠豐	99,003	10.65	99,072	13.62
TR H.K.	1,529	0.16	3,317	0.45
力衡	859	0.09	9,958	1.37
TR THAILAND	170	0.02	-	-
大衍關係管理	79	0.01	-	-
鴻利全球	20	-	-	-
合計	\$ 585,830	63.01	\$ 197,231	27.11

其他應收款

	九十年十二月三十一日		八十九年十二月三十一日	
	金額	佔該科目 %	金額	佔該科目 %
	(千元)		(千元)	
(1)應收關係人款				
TR THAILAND	\$ 6,734	56.23	\$ 3,294	36.15
TR PRODUCTS	1,856	15.50	-	-
鴻利全球	1,809	15.11	-	-
TR MEXICO	1,437	12.00	1,374	15.08
大衍國際	57	0.48	-	-
TR AUSTRALIA	54	0.45	75	0.82
大衍關係管理	15	0.12	-	-
TR FRANCE	11	0.09	-	-
特力翠豐	2	0.02	109	1.20
TR PRODUCTS	-	-	3,042	33.38
TR H.K.	-	-	1,119	12.28
力衡	-	-	100	1.09
合計	\$ 11,975	100.00	\$ 9,113	100.00

	九十年十二月三十一日		八十九年十二月三十一日	
	金額	佔該科目 %	金額	佔該科目 %
	(千元)		(千元)	
(2)應收關係人服務款				
特力翠豐	6,653	96.77	\$ -	-
TR THAILAND	210	3.06	792	30.42
大衍關係管理	7	0.10	-	-
大衍國際	3	0.04	-	-
鴻利全球	2	0.03	-	-
TR H.K.	-	-	1,692	64.98
來力特	-	-	60	2.30
力衡	-	-	60	2.30
合計	\$ 6,875	100.00	\$ 2,604	100.00

應付佣金

	九十年十二月三十一日		八十九年十二月三十一日	
	金 額	佔 該 科目 %	金 額	佔 該 科目 %
	(千元)		(千元)	
TR PRODUCTS	\$ 5,258	18.87	\$ 4,107	19.70
TR MEXICO	1,141	5.74	534	2.56
TR AUSTRALIA	461	2.32	1,768	8.48
TR FRANCE	409	2.06	595	2.85
TR H.K.	27	0.14	-	-
TR THAILAND	-	-	182	0.87
合 計	<u>\$ 7,296</u>	<u>29.13</u>	<u>\$ 7,186</u>	<u>34.46</u>

應付費用 - 出口費用 - 檢驗費

	九十年十二月三十一日		八十九年十二月三十一日	
	金 額	佔 該 科目 %	金 額	佔 該 科目 %
	(千元)		(千元)	
TR THAILAND	\$ 41	0.33	22	0.24
TR H.K.	-	-	\$ 7,607	81.87
合 計	<u>\$ 41</u>	<u>0.33</u>	<u>\$ 7,629</u>	<u>82.11</u>

11. 背書保證

請參閱附註廿八之(二)。

廿七、質押之資產

民國九十年十二月三十一日及八十九年十二月三十一日合併公司質押之資產明細如下：

	九十年十二月三十一日		八十九年十二月三十一日	
	(千元)		(千元)	
營 建 用 地	\$ -		\$ 106,442	
其他流動資產 - 質押定存	32,199		20,000	
房 地 產 投 資	107,468		-	
土 地	507,687		251,447	
房 屋 及 建 築	224,865		241,241	
合 計	<u>\$ 872,219</u>		<u>\$ 619,130</u>	

廿八、重大承諾事項及或有事項

(一) 承諾事項

1. 截至九十年十二月三十一日止，合併公司之特力公司已開立未使用信用狀餘額如下：

信用狀開立總額	繳納保證金
	(千元)
美金 359千元	\$ -

截至八十九年十二月三十一日止，合併公司之特力公司已開立未使用信用狀餘額如下：

<u>信用狀開立總額</u>		<u>繳納保證金</u>
		(千元)
美金	271千元	\$ -
日幣	2,507千元	-
馬克	21千元	-

2. 截至民國九十年底，合併公司之中欣公司為興建中工程與主要之營建承包商簽訂之工程合約價款計約434,993千元，並已依約支付工程款39,297千元，餘額395,696千元將依各項工程完工進度陸續支付。

(二) 背書保證事項

民國九十年十二月三十一日及八十九年十二月三十一日，合併公司之特力公司為業務有關之法人背書保證之餘額及明細如下：

項 目	九十年十二月三十一日		八十九年十二月三十一日	
	(千元)		(千元)	
STAND BY L/C				
- TR PRODUCTS	美金	4,200	美金	3,500
- TR GERMANY		-	美金	500
CORPORATE GUARANTEE				
- TR H.K.	美金	6,576	美金	11,750
- TR THAILAND	美金	660	美金	2,000
- TR PRODUCTS		-	美金	1,000

廿九、重大之期後事項

合併公司之特力公司預計於民國九十一年四月九日發行國內第四次無擔保普通公司債，總額新台幣三億元，每張面額新台幣一百萬元，依票面金額十足發行，發行期間二年，自民國九十一年四月九日至民國九十三年四月九日，年利率為3.20%，用以買回特力公司八十九年第一次有擔保公司債新台幣二億七千萬元，得以取回擔保品以利資產配置運用，並於九十一年第一季支付到期公司債六千萬元。已於民國九十一年一月十日經證期會核准。

三十、其 他

依財政部證券暨期貨管理委員會(85)台財證(六)第00263號函有關「公開發行公司從事衍生性商品交易財務報告應行揭露事項注意要點」及財務會計準則公報第二十七號「金融商品之揭露」規定，揭露如下：

(一) 契約金額或名目本金及信用風險：

1. 合併公司之特力公司截至九十年十二月三十一日及八十九年十二月三十一日止，簽訂之遠期外匯買賣合約明細如下：

	九十年十二月三十一日		八十九年十二月三十一日	
	合約金額 (名目本金) (千元)	信用風險	合約金額 (名目本金) (千元)	信用風險
遠期合約				
交易目的	預購美元 7,000千元	-	預購美元 5,000千元	-
			預購歐元 2,000千元	-
	預售美元 1,000千元	-	預售美元 1,000千元	-
			預售歐元 2,000千元	-
非交易目的	預購美元 48,000千元	-	預購美元 31,000千元	-
			預售歐元 97千元	-
	預售美元 9千元	-	預售美元 25,277千元	-

2. 合併公司之特力公司截至九十年底衍生性金融商品 - 選擇權之操作明細如下：

	合約金額 (千元)	買權	賣權	匯率	%	到期日	信用風險
出售選擇權合約							
交易目的							
一般選擇權	USD 29,500	USD	NTD	35.00	37.73	91.01.07 91.07.11	-
	USD 7,000	USD	YEN	117.25		91.02.18	-
	USD 2,000	USD	EUR	123.00		91.11.14	-
	EUR 2,000	EUR	USD	0.89		91.02.28	-
	USD 7,000	YEN	USD	0.93		91.02.28	-
				113.95 ~		91.05.24	-
				114.00			
利率交換	NTD 200,000	-	-	浮動		92.04.14	-
	NTD 220,000	NTD	YEN	3.4539		95.02.01	-

合併公司之特力公司交易對象為信用良好之銀行，預期對方不會違約，故發生信用風險之可能性極小。

(二) 市場價格風險：

合併公司之特力公司以市價評估以交易性為目的之金融商品的市場價格風險，並依據本公司所能承擔的風險值設立停損點，結清投資部位。而非以交易性為目的所從事之金融商品，因其利率或匯率變動產生之損益，大致與被避險項目之損益相抵銷，故市場價格風險並不重大。

(三) 流動性風險、現金流量風險及未來現金需求之金額、期間、不確定性：

合併公司從事各項衍生性金融商品之預期現金需求如下：

期	間	金	額
		(千元)	
一年內		\$	-
一年以上至二年以內			-
二年以上至三年以內			-

上述預期現金需求係屬預測金額，但不確定性受利率及匯率之影響，其時間愈長者，不確定性愈高。

(四) 衍生性金融商品交易淨損益及財務報表上之表達方法：

遠期外匯合約所產生之應收款及應付款餘額互為抵減，其差額列為其他應收款或其他應付款。

合併公司之特力公司截至九十年十二月三十一日及八十九年十二月三十一日止，因遠期外匯買賣合約所產生之應收及應付款項明細如下：

項	目	九十年十二月三十一日	八十九年十二月三十一日
		(千元)	(千元)
應收	遠匯款	\$ 4,444,870	\$ 2,148,227
應付	遠匯款	(4,409,042)	(2,142,159)
淨	額	\$ 35,828	\$ 6,068

合併公司之特力公司截至九十年度因出售遠期外匯及選擇權而產生之兌換利益為113,837千元，帳列營業外收入 - 兌換利益項下，從事期貨操作已認列損失3,589千元，帳列營業外收入 - 處分投資利益之減項。

(五) 金融商品之公平價值

1. 非衍生性金融商品

	九十年十二月三十一日	
	帳面價值	公平價值
	(千元)	(千元)
資 產		
現金及約當現金	\$ 280,467	\$ 280,467
短期投資	470,502	470,502
應收票據	3,209	3,209
應收帳款	343,772	343,772
應收帳款 - 關係企業	585,830	585,830
其他應收款	56,174	56,174
其他流動金融資產	746,078	746,078
長期股權投資	1,525,180	1,540,834
其他金融資產	92,880	92,880
負 債		
短期借款	109,500	109,500
應付短期票券	74,931	74,931
應付票據	42,747	42,747
應付帳款	583,685	583,685
其他應付款	433,840	433,840
其他流動金融負債	395,277	395,277
長期負債	1,098,229	1,098,229
其他金融負債	67,803	67,803

2. 合併公司估計金融商品公平價值所使用之方法及假設如下：

- (1) 短期金融商品以其在資產負債表上之帳面價值估計其公平價值，因為此類商品到期日甚近，其帳面價值應屬估計公平價值之合理基礎。此方法應用於現金及約當現金、應收票據、應收帳款、應收帳款 - 關係企業、短期借款、應付短期票券、應付票據、應付帳款及其他金融商品等。
- (2) 有價證券如有市場價格可循，則以此市場價格為公平價值。若無市場價格可供參考時，則依財務或其他資訊估計其公平價值。
- (3) 長期借款以其預期現金流量之折現值估計公平價值。折現率則以合併公司所能獲得類似條件(相近之到期日)之長期借款利率為準。
- (4) 衍生性金融商品之公平價值，係假設本公司若依約定在報表日終止合約，預計所能取得或必須支付之金額，一般均包括當期末結清合約之未實現損益。合併公司之大部份衍生性金融商品均有金融機構之報價以供參考。

卅一、營業租賃

(一) 承租標的：內湖批發倉儲中心之土地。

(二) 承租期間：預計自民國八十七年十月十六日至一百零七年十月十五日止。

(三) 限制條款：無

(四) 租金計算及支付方式：

1. 租金以每月每坪新台幣壹仟貳佰元正為計算基準，租金調幅自簽約日後兩年半起調增百分之三，爾後每年之租金皆以前一年度之月租金調增百分之三計算之，依此類推。惟租金調增前一年由台北市政府主計處編印發佈之「台北市消費者物價總指數銜接表」若較前第二年之「台北市消費者物價總指數銜接表」年指數調整值超過五以上時，依高者調整之；若因政治、經濟環境變動，致使該調整比例變動劇烈時，雙方得另行議定之。

2. 租金每月一付，於每月十六日以電匯方式匯入對方指定銀行帳戶。

(五) 未來五年內每年支付租金總額彙總如下：

期	間	金	額
		(千元)	
九	十	\$	55,863
九	十		57,539
九	十		59,265
九	十		61,043
九	十		62,874
合	計	\$	296,584

(六)未來第六年起每五年租金總額及現值彙總如下：

期	間	租 金 總 額 (千元)	租 金 現 值 (千元)
九十六年	一百年	\$ 343,821	\$ 268,194
一百零一年	一百零五年	398,583	260,518
一百零六年	一百零七年	157,840	88,476
合	計	<u>\$ 900,244</u>	<u>\$ 617,188</u>

卅二、附註揭露事項

(一)重大交易事項相關資訊：

編 號	項 目	說 明
1	資金貸與他人。	無
2	為他人背書保證。	附表一
3	期末持有有價證券情形。	附表二
4	累積買進或賣出同一有價證券之金額達新台幣一億元或實收資本額20%以上。	附表三
5	取得不動產之金額達新台幣一億元或實收資本額20%以上。	無
6	處分不動產之金額達新台幣一億元或實收資本額20%以上。	無
7	與關係人進、銷貨之金額達新台幣一億元或實收資本額20%以上。	附表四
8	應收關係人款項達新台幣一億元或實收資本額20%以上。	附表五
9	從事衍生性商品交易。	附註三十

(二)轉投資事業相關資訊：

編 號	項 目	說 明
1	被投資公司名稱、所在地區.....等相關資訊	附表六
2	資金貸與他人。	附表七
3	為他人背書保證。	無
4	期末持有有價證券情形。	附表八
5	累積買進或賣出同一有價證券之金額達新台幣一億元或實收資本額20%以上。	無
6	取得不動產之金額達新台幣一億元或實收資本額20%以上。	無
7	處分不動產之金額達新台幣一億元或實收資本額20%以上。	無
8	與關係人進、銷貨之金額達新台幣一億元或實收資本額20%以上。	無
9	應收關係人款項達新台幣一億元或實收資本額20%以上。	無
10	從事衍生性商品交易。	無

(三)大陸投資資訊：

編 號	內 容	說 明
1	投資大陸之公司名稱、主要營業項目、對本公司經營之影響及本公司投資方式、金額、持股比例與綜合持股比例。	詳附表九
2	投資增減變動及損益認列情形。	詳附表九
3	與大陸投資公司直接或間接經由第三地區事業所發生之重大交易事項。	詳附表九

卅三、部門別財務資訊

(一)外銷銷貨資訊

九十年度及八十九年度外銷銷貨總額分別為11,810,427千元及9,315,245千元，其明細如下：

地	區	九十年度		八十九年度	
		(千元)		(千元)	
美	加	\$	8,328,382	\$	5,962,900
歐	洲		2,159,792		2,172,730
其	他		1,322,253		1,179,615
合	計	\$	11,810,427	\$	9,315,245

(二)重要客戶資訊

九十年度及八十九年度其收入占損益表上收入金額10%以上之客戶明細如下：

客 戶	九 十 年 度		八 十 九 年 度	
	金 額	比 例	金 額	比 例
	(千元)		(千元)	
A	\$ 1,536,338	10.11%	\$ 2,464,944	20.15%
B	1,491,620	9.82%	1,491,787	12.20%

卅四、聯屬公司間已銷除之交易事項

請參閱附表十 十四。

卅五、科目重分類

為便於參考比較，經將八十九年度之財務報表部分科目金額予以重新分類。

附表一 對他人背書保證

單位：千元

編 號	背書保證者公 司 名 稱	背 書 保 證 對 象		對單一企業背 書保證之限額	本期最高背 書保證餘額	期 末 背 書 保 證 餘 額	以財產擔保 之背書保證 金 額	累計背書保證金額佔 最近期財務報表淨值 之比率(註二)	背 書 保 證 最 高 限 額 (註一)
		公 司 名 稱	與本公司之關係						
0	特 力	TR H.K.	1	NTD1,436,211	USD 14,950	USD 6,576	-	5.42%	NTD4,244,369
		TR PRODUCTS	1	NTD1,436,211	USD 4,500	USD 4,200	-	3.46%	"
		TR THAILAND	1	NTD1,436,211	USD 2,000	USD 660	-	0.54%	"

註一：係合併公司之特力公司股東權益之100%

註二：九十年底匯率係為USD：NTD=1：34.999

註三：背書保證對象：

1. 有業務關係之公司。
2. 直接持有普通股股權超過50%之子公司。
3. 母公司與子公司持有普通股股權合併計算超過50%之被投資公司。
4. 對公司直接或經由子公司間接持有普通股股權超過50%之子公司。
5. 基於承攬工程需要之同業間依合約規定互保之公司。
6. 因共同投資關係由各出資股東依其持股比率對其背書保證之公司。

附表二 期末持有有價證券情形

單位：新台幣千元

持有之公司	有價證券種類及名稱	與有價證券發行人之關係	帳列科目	期 末				備 註
				股 數	帳 面 金 額	持 股 比 例 %	市 價	
特力(股)公司	開放式股票型基金 遠東大聯台灣旗艦基金	無	短期投資	100,000	\$ 1,006	-	\$ 1,220	
"	換股權證							
"	陸 技 乙	"	"	272,727	7,560	-	7,560	
"	瑞 軒 乙	"	"	1,053,408	43,678	-	43,642	
"	麗 臺 甲	"	"	17,730	716	-	715	
"	微 星 丙	"	"	91,823	9,537	-	9,580	
"	智 邦 戊	"	"	84,940	4,754	-	4,754	
	公司債券							
"	陸 技 一	"	"	45,000	5,761	-	5,759	
"	云 辰 二	"	"	52,000	5,200	-	5,199	
"	漢 磊 三	"	"	99,000	9,900	-	8,521	
	股 票							
"	TR FORTUNE	本公司之子公司	長期投資	550,000	15,183	100.00	15,183	
"	鴻 利 全 球	"	"	7,994,000	44,129	99.93	63,559	
"	力 衡 貿 易	"	"	3,770,000	53,966	96.67	54,069	

附表二之一 期末持有有價證券情形

單位：新台幣千元

持有之公司	有價證券種類及名稱	與有價證券發行人之關係	帳列科目	期 末				備 註
				股 數	帳 面 金 額	持 股 比 例 %	市 價	
特力(股)公司	股票 來特投資	本公司之子公司	長期股權投資	7,200,000	\$ 81,207	91.14	\$ 74,614	
"	大衍關係管理	"	"	867,000	9,909	86.70	9,909	
"	大衍國際 (原名：由凸設計)	"	"	823,077	5,025	82.31	4,866	
"	特力翠豐	本公司採權益法評價之被投資公司	"	49,999,997	729,703	49.99	729,703	
"	TR美國	"	"	455.70	1	49.00	(10,615)	
"	TR香港	"	"	127,400	86,468	49.00	86,468	
"	TR墨西哥	"	"	245	1,176	49.00	1,176	
"	TR泰國	"	"	220,494	12,002	48.99	12,002	
"	TR澳洲	"	"	24,000	5,448	48.00	5,448	
"	TR法國	"	"	10,800	3,970	48.00	3,970	
"	秋記投資開發	"	"	370,000	44,737	46.25	41,037	
"	TR INVESTMENT (B.V.I.)	本公司之子公司	"	2,500	155	0.50	155	
"	德浦企業	無	"	2,400,000	24,000	19.08	-	
"	馬台工業	"	"	3,000,000	27,630	15.00	-	
"	TBCOMMERCE NETWORK CO.	"	"	3,333,333	31,900	10.59	-	

附表二之二 期末持有有價證券情形

單位：新台幣千元

持有之公司	有價證券種類及名稱	與有價證券發行人之關係	帳列科目	期 末				備 註
				股 數	帳 面 金 額	持 股 比 例 %	市 價	
特力(股)公司	股 票 TR BAPAROMA	無	長期股權投資	2,000,000	\$ 64,670	10.00	\$ -	
"	福 興 美 國	"	"	20,000	645	6.67	-	
"	偉 電 科 技	"	"	1,485,397	18,070	5.93	-	
"	惠 華 創 業 投 資	"	"	4,000,000	40,000	5.00	-	
"	交 大 創 業 投 資	"	"	2,000,000	12,036	4.69	-	
"	頻 率 科 技	"	"	150,000	7,500	1.29	-	
"	漢 光 科 技	"	"	675,000	7,425	0.95	-	
"	台 灣 票 券 金 融	"	"	212,000	2,000	0.04	-	

附表二之三 期末持有有價證券情形

單位：新台幣千元

持有之公司	有價證券種類及名稱	與有價證券發行人之關係	帳列科目	期 末				備 註
				股 數	帳 面 金 額	持 股 比 例 %	市 價	
特力和樂(股)公司	股 票 力 衡 貿 易	本公司之母公司特力公司之子公司	長期股權投資	6,500	\$ 55	0.17	\$ 93	

附表二之四 期末持有有價證券情形

單位：新台幣千元

持有之公司	有價證券種類及名稱	與有價證券發行人之關係	帳列科目	期末				備註
				股數	帳面金額	持股比例%	市價	
力秋投資(股)公司	上市公司股票 利奇	無	短期投資	2,340	\$ 96	-	\$ 10	
"	旺茂	"	"	780	35	-	20	
"	華碩	"	"	660	38	-	8	
"	互碩	"	"	100	15	-	15	
"	國盛	"	"	600	26	-	6	
"	遠森	"	"	6,500	260	-	156	
"	上櫃公司股票 欣興	"	"	826	20	-	5	
"	公司債券 長谷二	"	"	3,540	157	0.01	118	
"	換股權證 雅新乙 瑞軒乙	"	"	10,000	899	-	139	
"		"	"	132,450	5,066	-	5,069	
"		"	"	261,081	12,382	-	12,383	

附表二之五 期末持有有價證券情形

單位：新台幣千元

持有之公司	有價證券種類及名稱	與有價證券發行人之關係	帳列科目	期末				備註
				股數	帳面金額	持股比例%	市價	
力秋投資(股)公司	股票 HANCOCK DEKOR INVESTMENT TR INVESTMENT (B.V.I.)	本公司以權益法評價之被投資公司	長期股權投資	800,400	\$ -	37.75	\$ -	
"		"	"	150,000	9,685	30.00	9,308	
"	力源台鴻特	本公司之母公司特力公司之子公司	"	39,000	330	1.00	559	
"	衡創耀利	無	"	200,000	2,000	0.67	2,000	
"	貿投科全	"	"	328,336	8,285	0.32	-	
"	易資技球	本公司之母公司特力公司之子公司	"	1,000	10	0.01	8	
"	翠豐	本公司之母公司特力公司以權益法評價之被投資公司	"	1	-	-	-	

附表二之六 期末持有有價證券情形

單位：新台幣千元

持有之公司	有價證券種類及名稱	與有價證券發行人之關係	帳列科目	期 末				備 註
				股 數	帳 面 金 額	持 股 比 例 %	市 價	
力特投資(股)公司	上市公司股票							
	中環	無	短期投資	250	\$ 17	-	\$ 6	
"	華通	"	"	2,877	417	-	148	
"	利奇	"	"	440	15	-	2	
"	旺宏	"	"	442	21	-	12	
"	茂矽	"	"	660	38	-	8	
"	勝華	"	"	1,125	93	-	27	
"	華宇	"	"	3,668	308	-	71	
"	華紙	"	"	1,765	58	-	12	
"	華碩	"	"	100	19	-	15	
"	遠森科	"	"	606	15	-	4	
"	東訊	"	"	1	-	-	-	
	上櫃公司股票							
"	元富證券	"	"	27,230	718	-	373	
"	旭龍精密	"	"	177,000	1,839	-	2,110	
	換股權證							
"	微星丙	"	"	40,251	4,053	-	4,067	
"	麗臺甲	"	"	95,744	3,676	-	3,681	
"	瑞軒乙	"	"	337,507	15,835	-	15,547	
	公司債券							
"	華通一	"	"	5,000	516	-	532	

附表二之七 期末持有有價證券情形

單位：新台幣千元

(除原幣為元)

持有之公司	有價證券 種類及名稱	與有價證券發行人之關係	帳列科目	期 末				備 註
				股 數	帳 面 金 額	持 股 比 例 %	市 價	
力特投資(股)公司	股 票 TR INVESTMENT (B.V.I.)	本公司之子公司	長期股權投資	347,500	\$ 21,458	69.50	\$ 21,562	
"	HANCOCK DEKOR INVESTMENT	"	"	1,200,000	-	56.59	-	
"	源 創 投 資	無	"	300,000	3,000	1.00	-	
"	力 衡 貿 易	本公司之母公司特力公司之子公司	"	39,000	330	1.00	559	
"	TECHGAINS PAN-PACIFIC CORP.	無	"	300,000	9,471	0.88	-	
"	台 耀 科 技	"	"	328,336	8,285	0.32	-	
"	和 喬 科 技	"	"	150,000	2,325	0.03	-	
"	鴻 利 全 球	本公司之母公司特力公司之子公司	"	1,000	10	0.01	8	

附表二之八 期末持有有價證券情形

單位：新台幣千元

持有之公司	有價證券種類及名稱	與有價證券發行人之關係	帳列科目	期 末				備 註
				股 數	帳 面 金 額	持 股 比 例 %	市 價	
中欣實業(股)公司	上市公司股票 旺 宏	無	短期投資	1,158	\$ 78	-	\$ 30	
"	上櫃公司股票 旭 龍 精 密	"	"	175,000	2,065	-	2,086	
"	換股權證 奇 普 乙	"	"	18,615	571	-	691	
"	雅 新 乙	"	"	89,091	3,592	-	3,953	
"	瑞 軒 乙	"	"	543,102	26,117	-	32,179	
"	瑞 昱 丙	"	"	27,622	3,643	-	4,056	
"	麗 臺 甲	"	"	196,850	8,383	-	8,726	
"	微 星 丙	"	"	249,055	29,162	-	39,102	
"	陞 技 乙	"	"	567,099	16,136	-	18,215	
"	開放式債券型基金 群益安穩收益基金	"	"	669,563.80	8,993	-	9,004	
"	德信萬年債券基金	"	"	605,216.97	8,000	-	8,004	
"	永昌鳳翔基金	"	"	134,299.90	1,835	-	1,844	
"	股 票 鴻 利 全 球	本公司之母公司特力公司之子公司	長期股權投資	1,000	10	0.01	8	

附表二之九 期末持有有價證券情形

單位：新台幣千元

持有之公司	有價證券種類及名稱	與有價證券發行人之關係	帳列科目	期 末				備 註
				股 數	帳 面 金 額	持 股 比 例 %	市 價	
特欣機電(股)公司	換股權證 陸 技 乙	無	短 期 投 資	129,870	\$	-	\$	
"	瑞 昱 丙	"	"	49,722	3,812	-	4,171	
"	瑞 軒 乙	"	"	195,845	6,676	-	7,301	
"	開放式債券型基金				9,314	-	11,604	
"	群益安穩收益基金	"	"	626,417.50	8,417	-	8,423	
"	永昌鳳翔基金	"	"	44,412.30	607	-	610	
"	德信萬年債券基金	"	"	1,477,089.85	19,520	-	19,536	

附表二之十 期末持有有價證券情形

單位：新台幣千元

持有之公司	有價證券種類及名稱	與有價證券發行人之關係	帳列科目	期 末				備 註
				股 數	帳 面 金 額	持 股 比 例 %	市 價	
中欣營造(股)公司	上櫃公司股票 旭 龍 精 密	無	短 期 投 資	32,000	\$	-	\$	
"	換股權證				386	-	381	
"	雅 新 乙	"	"	9,933	394	-	441	
"	瑞 軒 乙	"	"	89,019	4,461	-	5,274	
"	麗 臺 甲	"	"	1,000	42	-	44	
"	微 星 丙	"	"	37,735	4,315	-	5,924	
"	陸 技 乙	"	"	69,264	1,974	-	2,225	
"	力 信 甲	"	"	18,000	849	-	891	
"	開放式債券型基金							
"	群益安穩收益基金	"	"	199,015.70	2,672	-	2,676	
"	永昌鳳翔基金	"	"	352,877.80	4,801	-	4,844	
"	德信萬年債券基金	"	"	1,025,624.61	13,540	-	13,565	

附表二之十一 期末持有有價證券情形

單位：新台幣千元

持有之公司	有價證券種類及名稱	與有價證券發行人之關係	帳列科目	期 末				備 註
				股 數	帳 面 金 額	持 股 比 例 %	市 價	
統營營造(股)公司	上市公司股票							
"	興 票	無	短 期 投 資	10,000	\$ 119	-	\$ 100	
"	國 巨	"	"	3,000	93	-	72	
"	大 毅	"	"	150	6	-	5	
"	華 通	"	"	475	22	-	25	
"	遠 森 科	"	"	1,560	37	-	10	
"	鍊 德	"	"	100	6	-	4	
"	富 邦 金	"	"	968	32	-	30	
"	鴻 海	"	"	1,000	163	-	158	
"	台 苯	"	"	5,000	82	-	76	
	上櫃公司股票							
"	漢 磊 科 技	"	"	580	18	-	10	
"	旭 龍 精 密	"	"	328,000	3,550	-	3,910	
	換股權證							
"	麗 臺 甲	"	"	499,998	17,541	-	22,165	
"	力 信 甲	"	"	35,087	908	-	1,736	
"	陞 技 乙	"	"	290,043	7,801	-	9,316	
"	微 星 丙	"	"	37,735	4,687	-	5,924	
"	瑞 軒 乙	"	"	259,616	12,294	-	15,382	
"	雅 新 乙	"	"	228,476	8,484	-	10,137	

附表二之十二 期末持有有價證券情形

單位：新台幣千元

持有之公司	有價證券種類及名稱	與有價證券發行人之關係	帳列科目	期末				備註
				股數	帳面金額	持股比例%	市價	
統營營造(股)公司	公司債券 云辰二	無	短期投資	30,000	\$ 3,000	-	\$ 4,179	
"	開放式債券型基金	"	"	982,380.70	13,200	-	13,210	
"	群益安穩收益基金	"	"	1,734,529.3257	22,924	-	22,941	
"	德信萬年債券基金	"	"	71,786.90	977	-	985	
"	永昌鳳翔基金	"	"					

附表二之十三 期末持有有價證券情形

單位：新台幣千元

持有之公司	有價證券種類及名稱	與有價證券發行人之關係	帳列科目	期末				備註
				股數	帳面金額	持股比例%	市價	
統營投資(股)公司	上市公司股票 彰銀	無	短期投資	10,000	\$ 144	-	\$ 141	
"	一	"	"	11,000	238	-	228	
"	中	"	"	11,000	237	-	220	
"	竹	"	"	4,000	23	-	21	
"	商	"	"	5,000	65	-	63	
"	北	"	"	2,000	8	-	8	
"	南	"	"	2,000	3	-	3	
"	東	"	"	5,000	20	-	20	
"	台	"	"	5,000	41	-	41	
"	國	"	"	8,000	83	-	80	
"	興	"	"	13,000	275	-	268	
"	中	"	"	1,000	13	-	12	
"	友	"	"	7,000	170	-	170	
"	新	"	"	1,000	11	-	11	
"	中	"	"	5,000	28	-	26	
"	華	"	"	4,000	57	-	55	
"	復	"	"	4,000	36	-	34	
"	農	"	"	2,000	22	-	19	
"	中	"	"	8,000	172	-	167	
"	交	"	"	1,000	9	-	9	
"	中	"	"					
"	央	"	"					
"	保	"	"					

附表二之十四 期末持有有價證券情形

單位：新台幣千元

持有之公司	有價證券種類及名稱	與有價證券發行人之關係	帳列科目	期 末				備 註
				股 數	帳 面 金 額	持 股 比 例 %	市 價	
統營投資(股)公司	上市公司股票							
	世 華 銀	無	短 期 投 資	11,000	\$ 234	-	\$ 227	
"	中 聯	"	"	5,000	13	-	13	
"	萬 通 銀	"	"	5,000	32	-	29	
"	大 安 銀	"	"	5,000	32	-	31	
"	北 銀	"	"	7,000	184	-	168	
"	中 華 銀	"	"	5,000	42	-	41	
"	台 產	"	"	1,000	13	-	12	
"	台 壽 保	"	"	1,000	38	-	36	
"	台 企 銀	"	"	9,000	57	-	59	
"	匯 通 銀	"	"	4,000	39	-	38	
"	高 雄 銀	"	"	1,000	17	-	16	
"	萬 泰 銀	"	"	5,000	37	-	32	
"	聯 邦 銀	"	"	4,000	23	-	22	
"	華 信 銀	"	"	6,000	89	-	87	
"	玉 山 銀	"	"	5,000	68	-	66	
"	台 開	"	"	1,000	4	-	4	
"	亞 太 銀	"	"	4,000	20	-	20	
"	台 新 銀	"	"	5,000	66	-	63	
"	遠 東 銀	"	"	5,000	30	-	29	
"	大 眾 銀	"	"	4,000	20	-	20	

附表二之十五 期末持有有價證券情形

單位：新台幣千元

持有之公司	有價證券種類及名稱	與有價證券發行人之關係	帳列科目	期 末				備 註
				股 數	帳 面 金 額	持 股 比 例 %	市 價	
統營投資(股)公司	上市公司股票							
	華南保	無	短期投資	1,000	\$ 9	-	\$ 9	
"	安泰銀	"	"	4,000	21	-	21	
"	新產	"	"	1,000	10	-	10	
"	中再保	"	"	1,000	9	-	9	
"	第一保	"	"	1,000	8	-	8	
"	華南金	"	"	12,000	249	-	243	
"	富邦金	"	"	16,000	490	-	499	
"	國泰金	"	"	17,000	1,004	-	969	
"	開發金	"	"	23,000	544	-	531	
"	仁寶	"	"	3,000	133	-	125	
"	互盛	"	"	660	29	-	6	
"	虹光	"	"	3,000	149	-	141	
"	國巨	"	"	1,000	26	-	24	
"	智邦	"	"	2,000	174	-	155	
"	華航	"	"	477	9	-	6	
"	瑞昱	"	"	1,000	167	-	147	
"	旭麗	"	"	8,000	354	-	305	
"	遠森科	"	"	470	11	-	3	
"	聯發科	"	"	1,000	583	-	507	

附表二之十六 期末持有有價證券情形

單位：新台幣千元

持有之公司	有價證券種類及名稱	與有價證券發行人之關係	帳列科目	期 末				備 註
				股 數	帳 面 金 額	持 股 比 例 %	市 價	
統營投資(股)公司	上櫃公司股票							
	瀚宇博德	無	短期投資	5,000	\$ 114	-	\$ 87	
	建興電子	"	"	988	92	-	93	
"	健鼎科技	"	"	5,000	189	-	183	
"	旭龍精密	"	"	100,000	1,164	-	1,192	
	換股權證							
"	力信甲	"	"	22,157	821	-	1,097	
"	陞技乙	"	"	25,979	714	-	834	
"	奇普乙	"	"	111,690	3,000	-	3,405	
"	智邦戊	"	"	84,940	4,758	-	6,625	
"	雅新乙	"	"	125,827	4,822	-	5,583	
"	微星丙	"	"	110,690	12,242	-	17,378	
"	瑞昱丙	"	"	11,049	1,363	-	1,652	
"	瑞軒乙	"	"	43,673	2,436	-	2,588	
	公司債券							
"	云辰二	"	"	30,000	3,000	-	4,179	
"	億光一	"	"	20,000	2,000	-	2,002	
	開放式債券型基金							
"	群益安穩收益基金	"	"	598,529.20	8,040	-	8,048	
"	德信萬年債券基金	"	"	96,057.48	1,262	-	1,270	
	股 票							
"	台燿科技	"	長期外幣投資	293,108	8,320	0.32	-	

附表三 累積買進或賣出同一有價證券之金額達新台幣一億元或實收資本額百分之二十以上

單位：新台幣千元
(除外幣以元表示外)

買、賣之公司	有價證券種類及名稱	帳列科目	交易對象	關係	期初		買入		賣出				期末	
					股數	金額	股數	金額	股數	售價	帳面成本	處分損益	股數	金額
特力(股)公司	海外基金	短期投資	-	-	-	\$ -	USD	\$ 326,796	USD	\$ 342,988	\$ 326,796	\$ 16,192	-	\$ -
							10,060,473		10,060,473					
"	JPM US DOLLAR LIQUIDITY FUND	"	-	-	-	-	USD	353,241	USD	352,835	352,835	-	USD	406
"	MERRILL LYNCH FUND	"	-	-	-	-	USD	10,205,811	USD	10,194,221			11,590	
"	PRUDENTIAL FUND	"	-	-	-	-	USD	183,027	USD	182,639	183,023	(384)	USD	4
"		"	-	-	-	-	5,301,114.75		5,300,989.25				125.5	
"	海外商業本票	"	-	-	-	-	USD	129,457	USD	129,457	129,457	-	-	-
"	MORGAN	"	-	-	-	-	3,963,028		3,963,028					
"	開放式債券型基金	"	-	-	-	-	20,148,255	236,360	20,148,255	236,482	236,360	122	-	-
"	大眾債券基金	"	-	-	-	-	25,908,505	277,850	25,908,505	278,213	277,850	363	-	-
"	台灣通利債券基金	"	-	-	-	-	27,563,182.	289,000	27,563,182.	289,559	289,000	559	-	-
"	所羅門債券基金	"	-	-	-	-	49		49					
"	阿波羅美邦債券基金	"	-	-	-	-	22,826,326.67	235,000	22,826,326.67	235,601	235,000	601	-	-
"	金鼎債券基金	"	-	-	-	-	22,623,643.87	289,000	22,623,643.87	289,256	289,000	256	-	-
"	國際萬寶基金	"	-	-	-	-	48,598,360.64	670,000	48,598,360.64	671,686	670,000	1,686	-	-
"	統一強棒基金	"	-	-	-	-	7,844,024.90	106,840	7,844,024.90	107,017	106,840	177	-	-
"	台灣吉利基金	"	-	-	-	-	13,573,009.30	205,400	13,573,009.30	205,689	205,400	289	-	-
"	德盛債券大羅基金	"	-	-	-	-	24,758,177.24	261,640	24,758,177.24	261,988	261,640	348	-	-
"	聯邦債券基金	"	-	-	-	-	29,136,547.54	322,500	29,136,547.54	323,531	322,500	1,031	-	-
"	統一全壘打基金	"	-	-	-	-	15,622,314.90	200,000	15,622,314.90	200,183	200,000	183	-	-
"	金亞太債券基金	"	-	-	-	-	9,981,335.68	113,150	9,981,335.68	113,258	113,150	108	-	-

附表三之一 累積買進或賣出同一有價證券之金額達新台幣一億元或實收資本額百分之二十以上

單位：新台幣千元

買、賣之公司	有價證券種類及名稱	帳列科目	交易對象	關係	期初		買入		賣出				期末														
					股數	金額	股數	金額	股數	售價	帳面成本	處分損益	股數	金額													
中欣實業(股)公司	開放式債券型基金	短期投資	-	-	-	\$ -	22,206,447.20	\$	21,536,883.40	\$	\$	\$	997	669,563.80	\$												
	群益安穩收益基金																										
	德信萬年基金															"	-	-	-	-	12,720,293.29	166,100	12,115,076.32	158,689	158,100	589	605,216.97
"	保德信元富債券基金	"	-	-	-	-	9,165,260.70	120,300	9,165,260.70	120,797	120,300	497	-	-													
特欣機電(股)公司	開放式債券型基金	"	-	-	-	-	9,707,224.20	127,300	9,080,806.70	119,364	118,883	481	626,417.50	8,417													
	群益安穩收益基金																										
	保德信元富債券基金														"	-	-	-	-	9,143,643.30	118,400	9,143,643.30	118,852	118,400	452	-	-
統營營造(股)公司	開放式債券型基金	"	-	-	-	-	29,658,492.2	385,200	28,676,111.5	374,448	372,000	2,448	982,380.7	13,200													
	群益安穩收益基金																										
	保德信元富債券基金														"	-	-	-	-	24,501,944	317,250	24,501,944	319,000	317,250	1,750	-	-
	建弘全家福債券基金														"	-	-	-	-	884,055	129,200	884,055	130,187	129,200	987	-	-
	德信萬年債券基金														"	-	-	-	-	15,495,267.46	202,000	13,760,738.13	179,486	179,076	410	1,734,529.325	22,924
"	保誠威鋒二號基金	"	-	-	-	-	8,530,890.4	119,000	8,530,890.4	119,298	119,000	298	-	-													
統營投資(股)公司	開放式債券型基金	"	-	-	890,332.1	11,393	7,909,179.1	103,850	8,200,982	107,771	107,203	568	598,529.2	8,040													

附表四 與關係人進、銷貨之金額達新台幣一億元或實收資本額百分之二十以上

單位：新台幣千元

進(銷)貨之公司	交易對象	關係	交易情形				交易條件與一般交易不同之情形及原因		應收(付)票據、帳款		備註
			進(銷)貨	金額	佔總進(銷)貨之比率	授信期間	單價	授信期間	餘額	佔總應收(付)票據帳款之比率	
特力股份有限公司	TR PRODUCTS	TEST-RITE INT'L (U.S.) 九十年底持股89.47%之子公司	銷貨	\$ 1,237,329	8.14%	T/T 120天	\$ -	-	\$ 484,170	52.08%	
"	特力翠豐	本公司採權益法評價之被投資公司	銷貨	724,870	4.77%	與一般交易相同	-	-	87,815	9.45%	
中欣實業(股)公司	特力翠豐	實質關係人	工程收入	(388,593)	(2.56%)	"	-	-	3,352	0.36%	
"			銷貨收入	(2,674)	(0.02%)						
中欣營造(股)公司	特力翠豐	實質關係人	工程收入	(136,673)	(0.90%)	"	-	-	6,350	0.68%	
統營營造(股)公司	特力翠豐	實質關係人	工程收入	(555,694)	(3.66%)	"	-	-	959	0.10%	

附表五 應收關係人款項達新台幣一億元或實收資本額百分之二十以上

單位：新台幣千元

帳列應收款項之公司	交易對象	關係	應收關係人款項餘額	週轉率	逾期應收關係人款項		應收關係人款項期後收回金額	提列備抵呆帳金額
					金額	處理方式		
特力(股)公司	TR PRODUCTS	TEST-RITE IN'L (U.S.)九十年底持股89.47%之子公司	\$ 484,170	4.35次	\$ 286,249	催收	\$ 286,249	\$ -

附表六 被投資公司名稱、所在地區....等相關資訊

單位：新台幣千元
(除外幣以元表示外)

投資公司名稱	被投資公司名稱	所在地區	主要營業項目	原始投資金額		期末持有			被投資公司本期(損)益	本期認列之投資(損)益	備註
				本期期末	上期期末	股數	比率	帳面金額			
特力(股)公司	TR FORTUNE	OMAR HODGE BUILDING, WICKHAUS CAY I, P.O. BOX 362, ROAD TOWN, TORTOLA, BRITISH, VIRGIN ISLANDS	包裝設計業之轉投資	\$ 18,107	\$ -	550,000	100.00%	\$ 15,183	\$ (2,930)	\$ (2,924)	
"	鴻利全球	台北市忠孝東路四段270號8樓	資訊處理服務業	79,940	-	7,994,000	99.93%	44,129	(16,394)	(35,811)	
"	力衡貿易	台北市忠孝東路四段270號8樓	進出口貿易	29,000	29,000	3,770,000	96.67%	53,966	14,919	14,456	
"	來特投資	台北市忠孝東路四段270號8樓	各項事業投資	92,016	92,016	7,200,000	91.14%	81,207	2,247	(1,158)	
"	大衍關係管理	台北市忠孝東路四段270號8樓	企業經營管理顧問	8,670	-	867,000	86.70%	9,909	1,428	1,239	
"	大衍國際 (原名：由凸設計)	台北市忠孝東路四段270號8樓	產品設計業	8,731	2,000	823,077	82.31%	5,025	(2,523)	(2,874)	
"	特力翠豐	桃園縣蘆竹鄉南坎村中正路1號	一般家用建材批發、零售	500,000	500,000	49,999,997	49.99%	761,181	330,967	165,450	
"	TR美國	595 SUPREME DRIVE BENSENVILLE IL60106 U.S.A.	進出口貿易	129,191	129,191	455.70	49.00%	1	11,157	5,467	
"	TR香港	7F, NEW BRIGHT BUILDING, 11 SHEUNG YUET ROAD, KOWLOON BAY, KOWLOON, HONG KONG	進出口貿易	43,695	43,695	127,400	49.00%	86,468	20,797	10,191	
				USD4,557,000	USD4,557,000				USD 330,016		
				HKD12,740,000	HKD12,740,000				HKD 4,807,437		

附表六之一 被投資公司名稱、所在地區.....等相關資訊

單位：新台幣千元

(除外幣以元表示外)

投資公司名稱	被投資公司名稱	所 在 地 區	主 要 營 業 項 目	原 始 投 資 金 額		期 末 持 有			被 投 資 公 司 本 期 (損) 益	本 期 認 列 之 投 資 (損) 益	備 註
				本 期 期 末	上 期 期 末	股 數	比 率	帳 面 金 額			
特力(股)公司	T R 泰 國	121/52-53 13/FL,RS TOWER, RATCHADAPHISEK ROAD.HUAY KIANG BANGKOK 10310, THAILAND	進出口貿易	\$ 21,009 B 10,676,168	\$ 21,009 B 10,676,168	220,494	48.99%	\$ 12,002	\$ 6,711 B 8,818,871	\$ 3,288	
"	T R 澳 洲	4/7 ANELLA AVENUE, CASTLE HILL 2154 P. O. BOX 6600, BAULKHAM HILLS 2153, N.S.W., AUSTRALIA	進出口貿易	475 A 24,000	475 A 24,000	24,000	48.00%	5,448	7,836 A 447,079	(328)	
"	T R 法 國	Z.A.C.PARIS NORD II,20/23 ALLEE DCS ERBLES BATIMENT D.B.P. 4015 958957 ROISSY, CHARLES DE GAULLE LEDEX	進出口貿易	2,184 FF 432,000	2,184 FF 432,000	10,800	48.00%	3,970	1,024 FF 221,599	491	
"	秋 記 投 資 開 發	台北市忠孝東路四段270號8樓	各項事業投資	65,600	65,600	370,000	46.25%	44,737	8,024	1,912	
"	TR INVESTMENT (B.V.I.)	OMAR HODGE BUILDING, WICKHAUS CAY I, P.O. BOX 362, ROAD TOWN, TORTOLA, BRITISH, VIRGIN ISLANDS	各項事業投資	82 USD 2,500	82 USD 2,500	2,500	0.50%	155	3,879	19	

附表六之二 被投資公司名稱、所在地區....等相關資訊

單位：新台幣千元

(除外幣以元表示外)

投資公司名稱	被投資公司名稱	所 在 地 區	主 要 營 業 項 目	原 始 投 資 金 額		期 末 持 有			被 投 資 公 司 本 期 (損) 益	本 期 認 列 之 投 資 (損) 益	備 註
				本 期 期 末	上 期 期 末	股 數	比 率	帳 面 金 額			
TR FORTUNE	力特倉儲上海有限公司	上海市嘉定區封濱鎮曹安路2738號	倉儲及包裝設計業	USD 285,000	\$ -	USD 285,000	95.00%	\$ 6,000	\$ (4,072)	\$ (3,868)	
力秋投資(股)公司	HANCOCK DEKOR INVESTMENT	HANCOCK PARK ASSOCIATES, 1925 CENTURY PARK EAST. SUITE 810, LOS ANGELES CALIFORNIA 90067	各項事業投資	26,477	26,477	800,400	37.75%	-	-	(26,477)	特力公司之子公司綜合持股94.34%
"	TR INVESTMENT (B.V.I.)	OMAR HODGE BUILDING, WICKHAUS CAYI, P.O. BOX 362, ROAD TOWN, TORTOLA, BRITISH, VIRGIN ISLANDS	各項事業投資	4,764	4,764	150,000	30.00%	9,685	3,879	1,032	特力公司及其關係企業綜合持股100.00%
力特投資(股)公司	TR INVESTMENT (B.V.I.)	OMAR HODGE BUILDING, WICKHAUS CAYI, P.O. BOX 362, ROAD TOWN, TORTOLA, BRITISH, VIRGIN ISLANDS	各項事業投資	11,102	11,102	347,500	69.50%	21,458	3,879	2,749	特力公司及其關係企業綜合持股100.00%
"	HANCOCK DEKOR INVESTMENT	HANCOCK PARK ASSOCIATES, 1925 CENTURY PARK EAST. SUITE 810, LOS ANGELES CALIFORNIA 90067	各項事業投資	39,636	39,636	1,200,000	56.59%	-	-	(39,636)	特力公司之子公司綜合持股94.34%

附表六之三 被投資公司名稱、所在地區.....等相關資訊

單位：新台幣千元
(除外幣以元表示外)

投資公司名稱	被投資公司名稱	所 在 地 區	主 要 營 業 項 目	原 始 投 資 金 額		期 末 持 有			被 投 資 公 司 本期(損)益	本 期 認 列 之 投 資 (損) 益	備 註
				本 期 期 末	上 期 期 末	股 數	比 率	帳 面 金 額			
特力(股)公司	T R 墨 西 哥	CALLE 2A NO.3B, SAN PABLO XALPA TLALNEPANTLA EDO DE, MEXICO	進出口貿易	\$ 672 USD 24,500	\$ 672 USD 24,500	245	49.00%	\$ 1,176	\$ (40) USD (1,231)	\$ (20)	註一

註一：係延後一年認列投資損益。

附表七 被投資公司資金貸與他人

單位：千元

編號	貸出資金之公司	貸 與 對 象	往來科目	本 期 最 高 餘 額	期 末 餘 額	利率區間	資 金 貸 與 性 質	業 務 往 來 額	有短期融通資金 必要之原因	提列備抵呆 帳 金 額	擔 保 品		對個別對象 資金貸與限額 (註一)	資 金 貸 與 總 限 額 (註二)
											名 稱	價 值		
1	TR 香港	TR 美國	應收關係人款	NTD 157,496 USD 4,500	NTD 157,496 USD 4,500	3.07% 4.20% (浮動)	2	\$ -	營 運 週 轉	\$ -	-	\$ -	\$ 848,874	\$ 1,697,748
		TR 泰國		NTD 20,994 USD 600	-	7.49%	2	-	"	-	-	-	"	"

註一：係合併公司之特力公司股東權益之20%。

註二：係合併公司之特力公司股東權益之40%。

註三：九十年底平均匯率係為USD：NTD = 1：34.999

註四：資金貸與性質：

1. 有業務往來者。
2. 有短期融通資金之必要。

附表八 被投資公司期末持有有價證券情形

單位：新台幣千元
(除外幣以元表示外)

持有之公司	有價證券 種類及名稱	與有價證券發行人之關係	帳列科目	期 末				備 註
				股 數	帳 面 金 額	持 股 比 例 %	市 價	
TR FORTUNE	力特倉儲上海有限公司	特力公司之孫公司	長期股權投資	USD 285,000	\$ 6,000	95.00	\$ 6,000	

附表八之一 被投資公司期末持有有價證券情形

單位：新台幣千元

持有之公司	有價證券 種類及名稱	與有價證券發行人之關係	帳列科目	期 末				備 註
				股 數	帳 面 金 額	持 股 比 例 %	市 價	
鴻利全球(股)公司	B&S LINK CORP.	本公司之孫公司	長期股權投資	300,000	\$ 10,344	100.00%	\$ -	

附表八之二 被投資公司期末持有有價證券情形

單位：新台幣千元

持有之公司	有價證券種類及名稱	與有價證券發行人之關係	帳列科目	期末				備註
				股數	帳面金額	持股比例%	市價	
力衡貿易(股)公司	上市公司股票 特力	本公司之母公司	短期投資	915,824	\$ 14,585	0.32	\$ 21,293	
"	公司債券 云辰	"	"	38,000	3,800	-	3,802	
"	漢磊	"	"	1,000	93	-	86	
"	換股權證 特力	本公司之母公司	"	6,802	108	-	151	
"	麗臺	"	"	99,290	4,339	-	4,339	
"	瑞軒	"	"	130,562	6,880	-	6,880	
"	股票 力特投資	本公司之母公司特力公司之子公司	長期股權投資	15,000	200	0.10	206	
"	力秋投資	"	"	1,635	20	0.01	26	
"	鴻利全	"	"	1,000	10	0.01	6	

附表八之三 被投資公司期末持有有價證券情形

單位：新台幣千元

持有之公司	有價證券種類及名稱	與有價證券發行人之關係	帳列科目	期末				備註
				股數	帳面金額	持股比例%	市價	
來特投資(股)公司	股票 秋記投資開發	本公司之母公司特力公司以權益法評價之被投資公司	長期股權投資	23,900	\$ 4,015	2.99	\$ 2,651	
"	力衡貿易	本公司之母公司特力公司之子公司	"	5,200	44	0.13	75	
"	力特投資	"	"	15,000	200	0.10	206	
"	中欣營造	本公司之母公司特力公司之孫公司	"	1,400	12	0.04	-	
"	特欣機電	"	"	1,200	13	0.04	-	
"	特力和	本公司之母公司特力公司之子公司	"	9,264	93	0.03	33	
"	特力	本公司之母公司	"	18,389	272	0.01	428	
"	力秋投資	本公司之母公司特力公司之子公司	"	1,635	20	0.01	26	
"	鴻利全	"	"	1,000	10	0.01	8	

附表八之四 被投資公司期末持有有價證券情形

單位：新台幣千元

持有之公司	有價證券 種類及名稱	與有價證券發行人之關係	帳列科目	期 末				備 註
				股 數	帳 面 金 額	持 股 比 例 %	市 價	
秋記投資開發 (股)公司	上市公司股票 中 環	無	短期投資	33,720	\$ 2,601	-	\$ 867	
"	聯 電	"	"	27,600	2,393	-	1,321	
"	云 辰	"	"	11,950	1,392	-	379	
"	仁 寶	"	"	32,500	2,403	-	1,349	
"	日 月 光	"	"	30,771	2,333	-	928	
"	台 揚	"	"	24,000	1,787	-	822	
"	台 達 電	"	"	85,750	8,951	-	5,089	
"	光 罩	"	"	24,860	1,182	-	587	
"	合 勤	"	"	11,500	1,092	-	665	
"	宏 科	"	"	25,800	3,477	-	1,072	
"	宏 電	"	"	41,296	2,809	-	701	
"	旺 宏	"	"	41,600	2,195	-	1,082	
"	明 電	"	"	57,500	5,338	-	2,768	
"	矽 統	"	"	17,137	1,562	-	916	
"	致 伸	"	"	23,200	665	-	289	
"	茂 矽	"	"	22,000	1,292	-	276	
"	國 巨	"	"	29,900	1,152	-	715	
"	博 達	"	"	14,000	1,863	-	803	
"	華 邦	"	"	47,800	3,535	-	897	
"	華 碩	"	"	29,500	6,165	-	4,471	

附表八之五 被投資公司期末持有有價證券情形

單位：新台幣千元

持有之公司	有價證券種類及名稱	與有價證券發行人之關係	帳列科目	期末				備註
				股數	帳面金額	持股比例%	市價	
秋記投資開發(股)公司	上市公司股票							
	福興	無	短期投資	707	\$ 10	-	\$ 19	
"	精業	"	"	13,000	1,282	-	457	
"	震旦行	"	"	33,000	1,430	-	345	
"	鍊德	"	"	68,900	8,492	-	2,453	
"	聯強	"	"	12,500	1,352	-	538	
	股票							
"	中欣實業	本公司之母公司特力公司之子公司	長期股權投資	1,159,200	3,670	6.09	29,722	
"	統營營造	本公司之母公司特力公司之子公司中欣實業之子公司	"	220,000	2,090	1.96	3,859	
"	特力	本公司之母公司	"	4,224,911	24,020	1.47	98,229	
"	力衡貿易	本公司之母公司特力公司之子公司	"	39,000	330	1.00	559	
"	來特投資	"	"	74,062	741	0.94	767	
"	歐室食品	無	"	10,000	100	0.17	-	
"	力特投資	本公司之母公司特力公司之子公司	"	15,000	200	0.10	206	
"	New Media	無	"	14,573	360	0.07	-	
"	欣凱	"	"	60,000	548	0.04	-	
"	SYSCAN TECHNOLOGY	"	"	288,000	489	0.03	-	
"	特力和樂	本公司之母公司特力公司之子公司	"	9,264	93	0.03	33	
"	力秋投資	"	"	1,635	20	0.01	26	
"	鴻利全球	"	"	1,000	10	0.01	8	

附表八之六 被投資公司期末持有有價證券情形

單位：新台幣千元

持有之公司	有價證券 種類及名稱	與有價證券發行人之關係	帳列科目	期 末				備 註
				股 數	帳 面 金 額	持 股 比 例 %	市 價	
TR INVESTMENT (B.V.I.)	海外可轉換公司債 中環ECB	無	短期投資	100,000	\$ 3,505	-	\$ 3,535	
"	國巨ECB	"	"	200,000	6,673	-	6,756	
"	億光ECB	"	"	100,000	3,444	-	3,678	
"	TECHGAINS PAN-PACIFIC	"	長期股權投資	300,000	9,499	0.80	-	

附表九 大陸投資資訊

1.大陸被投資公司名稱、主要營業項目、實收資本額、投資方式、資金匯出入、持股比例、投資損益、投資帳面價值及匯回投資損益情形：

單位：新台幣千元

大陸被投資公司名稱	主要營業項目	實收資本額	投資方式	本期期初自台灣匯出累積投資金額	本期匯出或收回投資金額		本期期末自台灣匯出累積投資金額	本公司直接或間接投資之持股比例	本期認列投資損益	期末投資帳面價值	截至本期止已匯回台灣之投資收益
					匯出	收回					
力特倉儲上海有限公司	倉儲及包裝設計業	USD 300,000	註一	\$ -	\$ 9,975	\$ -	\$ 9,975 USD 285,000	95.00%	\$ (3,868) (註二)	\$ 6,000	\$ -

註一：係透過第三地區投資設立TR FORTUNE公司再投資大陸公司。

註二：係經台灣母公司簽證會計師查核簽證之財務報表。

註三：本表相關數字涉及外幣者，除本期認列投資損益外，係以九十年底之平均匯率換算台幣金額。

2. 赴大陸地區投資限額：

本期期末累計自台灣匯出赴大陸地區投資金額	經濟部投審會核准投資金額	依經濟部投審會規定赴大陸地區投資限額
NTD 9,975	NTD 40,430	\$ 1,697,748千元
USD 285,000	USD 1,155,165	

註一：九十年底平均匯率

USD : NTD = 1 : 34.999

附表十 對特力和樂公司間相對科目及公司間交易所產生之損益沖銷事項

單位：新台幣千元

編號	借方科目	金額	貸方科目	金額	說明
1	股本 商譽	\$ 199,990 815	保留盈餘 長期股權投資 少數股權	\$ 96,047 104,353 405	沖銷投資科目及子公司八十九年底之股東權益
2	保留盈餘 長期股權投資	94,500 51	股本 少數股權	94,500 51	沖銷本期子公司減資損失
3	股本	249,510	長期股權投資 少數股權	249,414 96	沖銷本期增購子公司股權
4	長期股權投資	226,539	投資損失	226,539	沖銷本期認列投資損失
5	少數股權	651	少數股權淨損	651	沖銷本期少數股權淨損
6	各項攤提	237	商譽	237	商譽攤銷
7	長期股權投資	256	少數股權	256	沖銷本期長期股權投資淨值變動調整
8	銷貨收入	11,596	銷貨成本	11,596	沖銷母子公司間順流銷貨交易
9	租金收入 其他收入	57,760 5,109 672	租金支出 什費	57,760 5,781	沖銷母子公司間交易之收入及費用
10	應付帳款 其他應付款 存入保證金	5,550 590 14,225	應收帳款 其他應收款 存出保證金	5,550 590 14,225	沖銷母子公司間之債權債務

附表十一 對中欣公司間相對科目及公司間交易所產生之損益沖銷事項

單位：新台幣千元

編號	借方科目	金額	貸方科目	金額	說明
1	股本 保留盈餘 法定盈餘公積	\$ 190,500 255,771 11,259	長期股權投資 少數股權 商譽	\$ 112,223 344,392 915	沖銷投資科目與子公司八十九年底之股東權益
2	投資收入	40,731	長期股權投資	40,731	沖銷本期認列投資收益
3	負商譽	477	各項攤提	477	負商譽攤銷
4	少數股權淨利	87,620	少數股權	87,620	沖銷本期少數股權淨利
5	其他應付款	2,400	保留盈餘	2,400	沖銷本期子公司發放員工紅利
6	法定盈餘公積	22,160	保留盈餘	22,160	沖銷本期子公司提列法定盈餘公積
7	工程收入 固定資產	279,177 2,731	工程成本 長期股權投資	259,376 22,532	沖銷母子公司間逆流交易
8	長期股權投資 少數股權	92,648 21,652	保留盈餘	114,300	沖銷本期子公司發放現金股利

附表十一之一 對中欣公司間相對科目及公司間交易所產生之損益沖銷事項

單位：新台幣千元

編號	借方科目	金額	貸方科目	金額	說明
9	少數股權 投資收益 各項攤提 其他負債	\$ 238,820 56,135 1,564 563	長期股權投資 少數股權淨利 負商譽	\$ 238,641 57,698 743	沖銷本期子公司認列投資收益
10	少數股權	21	長期股權投資	21	沖銷本期子公司相互持股
11	銷貨收入	2,065	銷貨成本	2,065	沖銷母子公司間順流銷貨交易
12	租金收入 服務收入 其他收入	2,741 231 247	租金支出 什費	2,741 478	沖銷母子公司間交易之收入及費用
13	其他應付款 存入保證金	36 600	其他應收款 存出保證金	36 600	沖銷母子公司間之債權債務
14	子公司持有母公司股份	4	短期投資	4	沖銷子公司持有母公司股份

附表十二 對力秋公司間相對科目及公司間交易所產生之損益沖銷事項

單位：新台幣千元

編號	借方科目	金額	貸方科目	金額	說明
1	股本 保留盈餘 法定盈餘公積 其他負債	\$ 163,500 88,547 6,584 266	長期股權投資 少數股權 商譽	\$ 189,426 69,128 343	沖銷投資科目及子公司八十九年底之股東權益
2	長期股權投資	4,100	投資損失	4,100	沖銷本期認列投資損失
3	各項攤提	330	商譽	330	商譽攤銷
4	法定盈餘公積	8,077	保留盈餘	8,077	沖銷本期子公司提列法定盈餘公積
5	少數股權淨利	300	少數股權	300	沖銷本期少數股權淨利
6	工程收入 固定資產	70,134 693	工程成本 長期股權投資	65,166 5,661	沖銷子公司間之側流交易
7	租金收入 服務收入	50 229	租金支出 什費	50 229	沖銷母子公司間交易之收入及費用
8	少數股權 投資收入	51,936 664	長期股權投資 少數股權淨利 商譽 各項攤提	49,742 6 2,194 658	沖銷本期子公司認列投資收入

附表十三 對TR新加坡公司間相對科目及公司間交易所產生之損益沖銷事項

單位：新台幣千元

編號	借方科目	金額	貸方科目	金額	說明
1	股本 累積換算調整數	\$ 82,716 91	保留盈餘 長期股權投資 少數股權	\$ 52,702 20,944 9,161	沖銷投資科目與子公司八十九年底之股東權益
2	投資收入	2,393	長期股權投資	2,393	沖銷本期認列投資收益
3	少數股權淨利	1,047	少數股權	1,047	沖銷本期少數股權淨利
4	長期股權投資 少數股權	88 38	累積換算調整數	126	沖銷本期認列累積換算調整數
5	其他應付款	32	其他應收款	32	沖銷母子公司間之債權及債務
6	出口費用	269	其他收入	269	沖銷母子公司間交易之收入及費用

附表十四 對力特公司間相對科目及公司間交易所產生之損益沖銷事項

單位：新台幣千元

編號	借方科目	金額	貸方科目	金額	說明
1	股本 保留盈餘 法定盈餘公積	\$ 150,000 66,598 5,254	長期股權投資 少數股權 商譽 其他負債	\$ 105,456 111,067 4,093 1,236	沖銷投資科目及子公司八十九年底之股東權益
2	長期股權投資	10,100	投資損失	10,100	沖銷本期認列投資損失
3	商譽	1,165	各項攤提	1,165	負商譽攤銷
4	少數股權	7,336	少數股權淨利	7,336	沖銷本期少數股權淨利
5	法定盈餘公積	4,919	保留盈餘	4,919	沖銷本期子公司提列法定盈餘公積
6	工程收入 固定資產	40,700 402	工程成本 長期股權投資	37,818 3,284	沖銷子公司間之側流交易
7	租金收入 服務收入	50 229	租金支出 什費	50 229	沖銷母子公司間交易之收入及費用
8	少數股權 少數股權淨利	95,572 7,753	長期股權投資 商譽 各項攤提 投資損失	92,098 3,474 1,042 6,711	沖銷本期子公司認列投資損失

六、財務狀況及經營結果之檢討與分析：

(一)重大資本支出及其資金來源之檢討與分析：無

(二)流動性分析

1.最近二年度流動性分析

項目	年度	90年度	89年度	增減變動比例
現金流量比率		67.57%	41.31%	63.57%
現金流量允當比率		66.33%	60.79%	9.11%
現金再投資比率		8.10%	3.55%	128.17%

增減比例變動說明：
係因本期獲利狀況較佳，純益增加致來自營業活動之現金流量增加，故現金流量之各項比率均較上期上升所致。

2.未來一年現金流動性分析

期初現金 餘 額 (1)	預計全年來 自營業活動 淨現金流量 (2)	預計全年現 金流入量(3)	預計現金剩餘 (不足)數額 (1)+(2)-(3)	預計現金不足額之補救措施	
				投資計畫	理財計畫
249,782	555,614	(512,618)	292,778	-	-

(三)

單位：新台幣千元

項 目	90 年 度		89 年 度		增 減 金 額	變 動 比 例
	小 計	合 計	小 計	合 計		
營業收入總額	12,938,898		10,305,139		2,633,759	25.56
減：銷貨退回	(67,253)		(68,559)		1,306	1.90
銷貨折讓	(101,528)		(28,199)		(73,329)	(260.04)
營業收入淨額		12,770,117		10,208,381	2,561,736	25.09
營業成本		10,713,359		8,619,571	2,093,788	24.29
營業毛利		2,056,758		1,588,810	467,948	29.45
營業費用		1,500,994		1,273,315	227,679	17.88
營業利益		555,764		315,495	240,269	76.16
營業外收入		358,742		393,853	(35,111)	(8.91)
營業外支出		213,722		144,790	68,932	47.61
繼續營業部門稅前淨利		700,784		564,558	136,226	24.13
所得稅費用		(105,000)		(79,000)	(26,000)	(32.91)
繼續營業部門稅後淨利		595,784		485,558	110,226	22.70

1.增減比例變動分析說明：

(1)營業毛利：因本期對大陸市場拓展成功及美國五金大廠給予大量訂單，致外銷收入增加所致。

(2)營業外支出：因本期轉投資公司虧損及公司債利息支出增加所致。

七、最近二年度之財務預測及其達成情形

單位：新臺幣千元

項 目	89 年度預測 (經簽證會計師核閱)		業經會計師簽證(或核閱)之報表		90 年度預測 (經簽證會計師核閱)		業經會計師簽證(或核閱)之報表		本年度預測(經簽證會計師核閱)
	原預測	更新 (正)金額	達成數額	達成百分比(%)	原預測	更新 (正)金額	達成數額	達成百分比(%)	
營業收入	10,507,429		10,208,381	97.15	12,228,624		12,770,117	104.43	14,824,464
營業成本	8,834,996		8,619,571	97.56	10,286,031		10,713,359	104.15	12,479,913
營業毛利	1,672,433		1,588,810	95.00	1,942,593		2,056,758	105.88	2,344,551
營業費用	1,245,079		1,273,315	102.27	1,464,032		1,500,994	102.52	1,726,444
營業損益	427,354		315,495	73.83	478,561		555,764	116.13	618,107
營業外收入	411,872		393,853	95.63	566,253		358,742	63.35	548,780
營業外支出	138,858		144,790	104.27	224,445		213,722	95.22	180,900
本期稅前損益	700,368		564,558	80.61	820,369		700,784	85.42	985,987
本期稅後損益	600,268		485,558	80.89	726,369		595,784	82.02	833,987

陸、特別記載事項

一、關係企業相關資料

(一)關係企業合併營業報告書

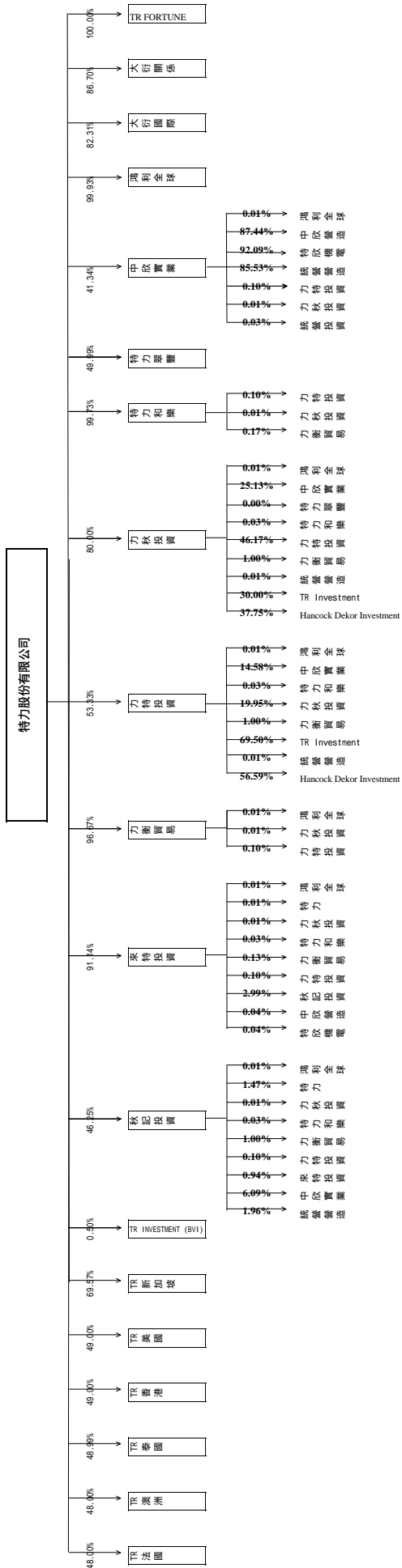
1.關係企業組織圖：

90年12月31日

註：推定為有控制與從屬之關係

相同董事					
	TR-香港	TR-美國	TR-法國	TR-澳洲	特力(股)公司
何湯雄	-	-	50.32%	11.00%	7.97%
李麗秋	-	-	1.66%	11.00%	10.09%

關係企業組織圖



2. 各關係企業基本資料：

企業名稱	設立日期	地 址	實收資本額	主要營業項目
特力(股)公司	67.8.10	北市忠孝東路四段270號8樓	NTD2,872,422,450	進出口貿易
中欣實業(股)公司	83.5.23	北市忠孝東路四段270號8樓	NTD190,500,000	委託營造廠興建住宅大樓
特力翠豐(股)公司	84.3.1	北市忠孝東路四段270號8樓	NTD1,000,000,000	一般家用建材批發、零售
特力和樂(股)公司	86.7.21	北市忠孝東路四段270號8樓	NTD355,000,000	進出口貿易及百貨業務之經營
力秋投資(股)公司	83.9.14	北市忠孝東路四段270號8樓	NTD163,500,000	各項事業投資
力特投資(股)公司	83.9.14	北市忠孝東路四段270號8-1樓	NTD150,000,000	各項事業投資
力衡貿易(股)公司	83.10.6	北市忠孝東路四段270號8樓	NTD39,000,000	進出口貿易
來特投資(股)公司	69.11.19	北市忠孝東路四段270號8	NTD79,000,000	各項事業投資
TR-INVESTMENT	1997.10.1	OMAR HODGE BULDNG,WICK HAUS CAYI ,P.O.BOX 362,ROAD TOWN,TORTOLA,BRITISH,VIRGIN ISLANDS	USD500,000	各項事業投資
TR-新加坡	1989.8.11	2 ALEXANDRA ROAD#06-04A DELTA HOUSE , SINGAPORE 1599	S\$3,520,000	進出口貿易
TR-美國	1991.6.25	595 SUPREME DRIVE BENSENVILLE IL60106 U.S.A	USD9,300,000	進出口貿易
TR-香港	1980.12.3	7F ,NEW BRIGHT BUILDING,11 SHEUNG YUET ROAD, KOWLOON BAY,KOWLOON ,HONG KONG	HK\$26,000,000	進出口貿易
TR-泰國	1989.1.7	121/52-53 13/FL,RS TOWER,RATCHADAPHISEK ROAD ,HUAY KWANG BANGKOK 10310,THAILAND	B\$22,500,000	進出口貿易
TR-澳洲	1990.4.12	4/7 ANELLA AVENUE,CASTLE HILL 2154,P.O.BOX 6600, BAULKHAM HILLS 2153, N.S.W.,AUSTRALIA	A\$50,000	進出口貿易
TR-法國	1991.12.6	Z.A.C.PARIS NORD ,20/23 ALLEE DCS ERBLES BATIMENT D.B.P. 4015 958957 ROISSY,CHARLES DE GAULLE LEDEX	FRF\$900,000	進出口貿易
中欣營造(股)公司	86.9.18	北市忠孝東路四段270號8樓	NTD40,000,000	建築與土木工程
特欣機電(股)公司	86.9.18	北市忠孝東路四段270號8樓	NTD32,500,000	機電工程
統營營造(股)公司	81.4.22	北市忠孝東路四段270號8樓	NTD112,000,000	建築與土木工程
秋記投資(股)公司	65.5.4	北市忠孝東路四段270號8樓	NTD80,000,000	各項事業投資
統營投資(股)公司	89.1.18	北市忠孝東路四段270號8樓	NTD80,000,000	各項事業投資
TR FORTUNE	2001.04.11	OMAR HODEG BUILDING, WICKHAUS CAY I , P.O.BOX 362, ROAD TOWN, TORTOLA, BRITISH, VIRGIN ISLANDS	USD550,000	包裝設計業之轉投資
鴻利全球	90.2.5	北市忠孝東路四段270號8樓	NTD80,000,000	資訊處理服務業
大衍國際	89.4.25	北市忠孝東路四段270號8樓	NTD10,000,000	產品設計業
大衍關係	90.9.12	北市忠孝東路四段270號8樓	NTD10,000,000	企業經營管理顧問

3. 推定有控制與從屬關係者其相同股東資料

推定原因	名稱或姓名	持有股份		設立日期	地址	實收資本額	主要營業項目
		股數	持股比例				
半數以上董事相同	何湯雄	22,948,464	7.97%	-	-	-	-
	李麗秋	29,043,313	10.09%	-	-	-	-

4. 全體關係企業經營業務所涵蓋之行業

(1) 貿易事業，零售事業，營造事業，投資事業

(2) TR 新加坡，TR 美國，TR 香港，TR 泰國，TR 澳洲，TR 法國等為本公司之海外行銷據點

5. 各關係企業董事、監察人及總經理資料：

事業名稱	職稱	姓名或代表人	股數	持股比例	
特力(股)公司	董事長	何湯雄	22,948,464	7.97%	
	董事	李麗秋	29,043,313	10.09%	
		來特投資(股)公司	18,389	0.01%	
	監察人	代表人：徐湘生	263	0.00%	
		秋記投資開發(股)公司	4,224,911	1.43%	
		代表人：賴永吉		0.00%	
中欣實業(股)公司	董事長	特力(股)公司	7,875,000	41.34%	
	董事	代表人：何湯雄		0.00%	
		特力(股)公司	7,875,000	41.34%	
	監察人	代表人：李麗秋		0.00%	
		特力(股)公司	7,875,000	41.34%	
		代表人：徐湘生		0.00%	
特力(股)公司		7,875,000	41.34%		
特力翠豐(股)公司	董事長	特力(股)公司	49,999,997	49.99%	
	董事	代表人：何湯雄	1	0.00%	
		荷商艾士渥吉	49,999,998	49.99%	
		代表人：伯斯福		0.00%	
		荷商艾士渥吉	49,999,998	49.99%	
		代表人：霍通利		0.00%	
		荷商艾士渥吉	49,999,998	49.99%	
		代表人：畢巍廷		0.00%	
		荷商艾士渥吉	49,999,998	49.99%	
		代表人：涂善		0.00%	
		特力(股)公司	49,999,997	49.99%	
		代表人：徐湘生		0.00%	
		特力(股)公司	49,999,997	49.99%	
		代表人：石有儀		0.00%	
		特力(股)公司	49,999,997	49.99%	
		代表人：李麗秋	1	0.00%	
		監察人	荷商艾士渥吉	49,999,998	49.99%
		代表人：丁玉山		0.00%	
特力(股)公司	49,999,997	49.99%			
代表人：陳彥君		0.00%			
特力和樂(股)公司	董事長	特力(股)公司	35,403,098	99.73%	
	董事	代表人：何湯雄	9,264	0.03%	
		力持投資(股)公司	9,264	0.03%	

事業名稱	職稱	姓名或代表人	股數	持股比例
	董事	代表人：李麗秋	9,264	0.03%
		力秋投資(股)公司	9,264	0.03%
		代表人：徐湘生		0.00%
		秋記投資開發(股)公司	9,264	0.03%
		代表人：陳彥君		0.00%
力秋投資(股)公司	董事長	特力(股)公司	13,080,000	80.00%
	董事	代表人：何湯雄		0.00%
		特力(股)公司	13,080,000	80.00%
	監察人	代表人：李麗秋		0.00%
		特力(股)公司	13,080,000	80.00%
		代表人：徐湘生		0.00%
		特力投資(股)公司	13,080,000	80.00%
代表人：陳彥君		0.00%		
力特投資(股)公司	董事長	特力(股)公司	8,000,000	53.33%
	董事	代表人：何湯雄		0.00%
		特力(股)公司	8,000,000	53.33%
	監察人	代表人：李麗秋		0.00%
		特力(股)公司	8,000,000	53.33%
		代表人：徐湘生		0.00%
		特力投資(股)公司	8,000,000	53.33%
代表人：陳彥君		0.00%		
力衡貿易(股)公司	董事長	特力(股)公司	3,770,000	96.67%
	董事	代表人：何湯雄		0.00%
		特力(股)公司	3,770,000	96.67%
	監察人	代表人：李麗秋		0.00%
		特力(股)公司	3,770,000	96.67%
		代表人：徐湘生		0.00%
		特力投資(股)公司	3,770,000	96.67%
代表人：陳彥君		0.00%		
來特投資(股)公司	董事長	特力(股)公司	7,200,000	91.14%
	董事	代表人：何湯雄	60,625	0.77%
		特力(股)公司	7,200,000	91.14%
	監察人	代表人：李麗秋	96,249	1.22%
		特力(股)公司	7,200,000	91.14%
		代表人：李麗姮	98,750	1.25%
		特力(股)公司	7,200,000	91.14%
代表人：陳彥君		0.00%		
特欣機電(股)公司	董事長	中欣實業(股)公司	2,992,800	92.09%
	董事	代表人：謝有全	1,200	0.04%
		中欣實業(股)公司	2,992,800	92.09%
	監察人	代表人：陳永裕		0.00%
		中欣實業(股)公司	2,992,800	92.09%
		代表人：何誠		0.00%
	中欣實業(股)公司	2,992,800	92.09%	
代表人：李麗珊	1,200	0.04%		
中欣營造(股)公司	董事長	中欣實業(股)公司	3,491,600	87.29%
	董事	代表人：謝有全	1,400	0.04%
		中欣實業(股)公司	3,491,600	87.29%
代表人：石有儀		0.00%		

事業名稱	職稱	姓名或代表人	股數	持股比例	
	監察人	中欣實業(股)公司	3,491,600	87.29%	
		代表人:何誠		0.00%	
		力秋投資(股)公司		0.00%	
		代表人:李麗珊		1,400	0.04%
統營營造(股)公司	董事長	中欣實業(股)公司	9,578,800	85.53%	
		代表人:陳永裕		0.00%	
	董事	力秋投資(股)公司		1,100	0.01%
		代表人:李麗珊		209,000	1.87%
		秋記投資開發(股)公司		220,000	1.96%
		代表人:李麗姮			0.00%
	監察人	力特投資(股)公司		1,100	0.01%
	代表人:陳彥君		0.00%		
統營投資(股)公司	董事長	統營營造(股)公司	6,990,000	87.38%	
		代表人:李麗秋		1,000	0.01%
	董事	特欣機電(股)公司		502,000	6.28%
		代表人:李麗珊		2,000	0.03%
		中欣實業(股)公司		2,000	0.03%
		代表人:宋維綱			0.00%
	監察人	統營營造(股)公司		6,990,000	87.38%
	代表人:謝有全				
秋記投資開發(股)公司	董事長	特力(股)公司	370,000	46.25%	
		代表人:何湯雄			0.00%
	董事	特力(股)公司		370,000	46.25%
		代表人:李麗秋			0.00%
		特力(股)公司		370,000	46.25%
		代表人:徐湘生			0.00%
	監察人	特力投資(股)公司		370,000	46.25%
	代表人:陳彥君		0.00%		
TR- INVESTMENT	董事	何湯雄		0.00%	
TR 新加坡	董事	何湯雄		0.00%	
		李麗秋		0.00%	
		Goh Boon Pang		0.00%	
TR 美國	董事	何湯雄		0.00%	
		李麗秋		0.00%	
TR 香港	董事	何湯雄		0.00%	
		李麗秋		0.00%	
TR 泰國	董事	何恕	229,500	51.00%	
		蔡義和		0.00%	
		李麗珊		0.00%	
		Sukhum Wongkongdej		0.00%	
TR 澳洲	董事	何湯雄	5,500	11.00%	
		李麗秋		5,500	11.00%
		陳彥君			0.00%
		Payne Lan		15,000	30.00%
TR 法國	董事	何湯雄	11,323	50.32%	
		李麗秋		373	1.66%
		羅威恩		1	0.00%
TR FORTUNE	董事	何湯雄		0.00%	
鴻利全球	董事長	特力(股)公司	7,994,000	99.93%	

事業名稱	職稱	姓名或代表人	股數	持股比例
	董事	代表人：石有儀	7,994,000	0.00%
		特力(股)公司		99.93%
		代表人：何湯雄	7,994,000	0.00%
		特力(股)公司		99.93%
		代表人：李麗秋	7,994,000	0.00%
		特力(股)公司		99.93%
	監察人	代表人：徐湘生	7,994,000	0.00%
		特力(股)公司		99.93%
		代表人：叢毓麟	7,994,000	0.00%
		特力(股)公司		99.93%
		代表人：李建隆	7,994,000	0.00%
		特力(股)公司		99.93%
	代表人：羅威恩	7,994,000	0.00%	
	特力(股)公司		99.93%	
	代表人：陳彥君		0.00%	
大衍國際	董事長	特力(股)公司	823,077	82.31%
		代表人：何湯雄		0.00%
		特力(股)公司	823,077	82.31%
		代表人：李麗秋		0.00%
		特力(股)公司	823,077	82.31%
		代表人：徐湘生		0.00%
	監察人	特力(股)公司	823,077	82.31%
		代表人：林一順		13.94%
		特力(股)公司	823,077	82.31%
		代表人：李建隆		0.00%
		特力(股)公司	823,077	82.31%
		代表人：羅威恩		0.00%
	特力(股)公司	823,077	82.31%	
	代表人：石有儀		0.00%	
	特力(股)公司	823,077	82.31%	
	代表人：陳彥君		0.00%	
大衍關係	董事長	特力(股)公司	867,000	86.70%
	董事	代表人：李麗秋	1,000	0.10%
		特力(股)公司	867,000	86.70%
		代表人：何湯雄		1,000
		特力(股)公司	867,000	86.70%
		代表人：徐湘生		0.00%
		特力(股)公司	867,000	86.70%
	代表人：羅瑩	100,000		10.00%
	監察人	特力(股)公司	867,000	86.70%
		代表人：李建隆		0.00%
		特力(股)公司	867,000	86.70%
		代表人：羅威恩		0.00%
特力(股)公司		867,000	86.70%	
代表人：石有儀			1,000	0.10%
	特力(股)公司	867,000	86.70%	
	代表人：陳彥君		0.00%	

2.各關係企業營運概況：

90年12月31日

單位：千元(除每股盈餘以元表示者外)

事業名稱	資本額	資產總額	負債總額	淨值	營業收入	營業利益	本期損益 (稅後)	每股盈餘 (元)/(稅後)
特力(股)公司	2,872,422	6,415,257	2,170,888	4,244,369	12,770,117	555,764	595,784	2.20
力特投資(股)公司	150,000	263,398	57,264	206,134	976	(14,828)	(15,718)	(1.05)
力秋投資(股)公司	163,500	290,108	29,979	260,129	3,877	1,768	1,498	0.09
來特投資(股)公司	79,000	83,367	1,500	81,867	5,228	3,147	2,247	0.28
力衡貿易(股)公司	39,000	73,819	17,888	55,931	14,472	(1,199)	14,919	3.83
秋記投資開發(股)公司	80,000	148,166	59,308	88,858	17,863	8,460	8,155	10.19
鴻利全球(股)公司	80,000	81,325	17,719	63,606	27,254	(22,394)	(16,394)	(2.05)
大衍國際(股)公司	10,000	17,198	11,286	5,912	31,195	(1,532)	(2,523)	(2.52)
大衍關係管理(股)公司	10,000	15,709	4,281	11,428	14,162	1,787	1,428	1.43
特力翠豐(股)公司	1,000,000	4,484,631	2,961,965	1,522,666	6,222,567	475,905	330,967	3.31
特力和樂(股)公司	355,000	418,265	291,765	126,500	1,097,026	(119,010)	(226,953)	(6.87)
TR-FORTUNE	18,113	15,182	0	15,182	3,737	(2,930)	(2,930)	(5.32)
中欣實業(股)公司	190,500	756,248	267,743	488,505	573,580	7,582	147,675	7.75
特欣機電(股)公司	32,500	136,642	61,246	75,396	365,720	18,062	26,928	8.29
中欣營造(股)公司	40,000	110,534	41,710	68,824	252,650	6,580	14,387	3.60
統營營造(股)公司	112,000	447,790	201,016	246,774	1,153,982	112,420	115,524	10.31
統營投資(股)公司	80,000	134,080	42,769	91,311	337,177	11,618	10,828	1.35
TR 美國 (USD)	9,300	16,166	16,785	(619)	44,011	406	330	0.04
TR新加坡 (SGD)	3,520	2,208	444	1,764	10,120	19	182	0.05
TR 香港 (HKD)	26,000	99,852	60,533	39,319	530,657	7,535	4,807	18.49
TR INVESTMENT(USD)	500	915	0	915	80	77	77	0.15
TR 泰國 (THB)	22,500	54,758	23,825	30,933	322,406	9,988	8,818	19.60
TR 澳洲 (AUD)	50	1,797	1,244	553	2,149	650	447	8.94
TR 法國 (FF)	900	2,279	537	1,742	3,511	275	222	0.25

(二)關係企業關係報告書

1.關係報告書複核報告

關係報告書複核報告

特力股份有限公司 公鑒：

特力股份有限公司九十年度之財務報表，業經本會計師依照「會計師查核簽證財務報表規則」暨一般公認審計準則予以查核，並於九十一年三月一日出具無保留意見之查核報告，是項查核之目的，係對財務報表之整體允當性表示意見。後附特力股份有限公司編製之九十年度關係報告書，係依據「關係企業合併營業報告書關係企業合併財務報表及關係報告書編製準則」另行編製，業經本會計師採行必要程序，包括取得客戶聲明書及核對相關財務資訊，予以複核完竣。

依本會計師意見，特力股份有限公司九十年度關係報告書已依「關係企業合併營業報告書關係企業合併財務報表及關係報告書編製準則」規定編製，其財務性資料內容與財務報表一致，無須作重大修正。

眾信聯合會計師事務所

核准文號：(78)台財證(一)第22476號

會計師：林 柄 滄

會計師：盧 啟 昌

中 華 民 國 九 十 一 年 四 月 十 五 日

2. 從屬公司與控制公司間之關係概況

單位：股；%

控制公司名稱	控制原因	控制公司之持股與設質情形			控制公司派員擔任董事、監察人或經理人情形	
		持有股數	持股比例	設質股數	職稱	姓名
TR-美國	半數以上董事相同	-	-	-	董事	何湯雄 李麗秋
TR-香港	半數以上董事相同	-	-	-	董事	何湯雄 李麗秋
TR-澳洲	半數以上董事相同	-	-	-	董事	何湯雄 李麗秋
TR-法國	半數以上董事相同	-	-	-	董事	何湯雄 李麗秋

3. 進銷貨交易情形

(1) TR-美國

單位：新臺幣千元；%

與控制公司間交易情形				與控制公司間交易條件		一般交易條件		差異原因	應收(付)帳款、票據		逾期應收帳款			備註
進(銷)貨	金額	占總進(銷)貨之比率	銷貨毛利	單價(元)	授信期間	單價(元)	授信期間		餘額	佔總應收(付)帳款、票據之比率	金額	處理方式	備抵呆帳金額	
銷貨	1,237,329 註一	9.94	18.43	與一般交易條件並無差別	120天	註二	註三	註四	484,170 註五	55.04	286,249 註五	催收	-	

註一：係銷貨總額。

註二：產品品項繁多，無法計算平均單價。

註三：係按客戶之信用狀況及交易型態而給予不同之授信期間。

註四：因考慮業務需要而給予較長之授信期間120天，到期後未收款部分按年利率6.0%計息。

註五：其中264,981仟元為在途匯入款，已於91年1月2日沖銷。

(2) TR-香港

單位：新臺幣千元；%

與控制公司間交易情形				與控制公司間交易條件		一般交易條件		差異原因	應收(付)帳款、票據		逾期應收帳款			備註
進(銷)貨	金額	占總進(銷)貨之比率	銷貨毛利	單價(元)	授信期間	單價(元)	授信期間		餘額	佔總應收(付)帳款、票據之比率	金額	處理方式	備抵呆帳金額	
銷貨	7,286 註一	0.06	13.53%	與一般交易條件並無差別	30天	註二	註三	-	1,529	0.17	-	-	-	

註一：係銷貨總額。

註二：產品品項繁多，無法計算平均單價。

註三：係按客戶之信用狀況及交易型態而給予不同之授信期間。

4. 財產交易：無
5. 資金融通情形：無
6. 資產租賃情形：無
7. 其他重要交易往來情形：無
8. 背書保證情形

(1) TR-香港

單位：千元；%

最高餘額	期末餘額		背書保證原因	提供擔保品為保證者			解除保證責任或收回擔保品之條件或日期	財務報表已認列或有損失之金額	違反所定相關作業規範之情形
	金額	占財務報表淨值之比率		名稱	數量	價值			
USD14,950	USD6,576	5.42	業務需求	-	-	-	-	-	-

(2) TR-美國

單位：千元；%

最高餘額	期末餘額		背書保證原因	提供擔保品為保證者			解除保證責任或收回擔保品之條件或日期	財務報表已認列或有損失之金額	違反所定相關作業規範之情形
	金額	占財務報表淨值之比率		名稱	數量	價值			
USD4,500	USD4,200	3.46	業務需求	-	-	-	-	-	-

(三)關係企業合併財務報表

關係企業合併財務報表

聲 明 書

- 一、本公司九十年度(自九十年一月一日至九十年十二月三十一日止)之關係企業合併財務報表，係依「關係企業合併營業報告書關係企業合併財務報表及關係報告書編製準則」、相關法令及一般公認會計原則編製。
- 二、本公司編製之關係企業合併財務報表無虛偽或隱匿之情事。

特此聲明

公司名稱：特力股份有限公司

負 責 人：何 湯 雄

中 華 民 國 九 十 一 年 三 月 一 日

特力股份有限公司
關係企業合併財務報表複核報告

特力股份有限公司 公鑒：

特力股份有限公司民國九十年度之關係企業合併財務報表，業經本會計師依照「關係企業合併財務報表複核要點」，採行必要複核程序予以複核竣事。由於本會計師並未依照一般公認審計準則查核，故無法對上開關係企業合併財務報表之整體是否允當表達表示意見。

依本會計師之複核結果，並未發現第一段所述特力股份有限公司民國九十年度之關係企業合併財務報表有違反「關係企業合併營業報告書關係企業合併財務報表及關係報告書編製準則」、相關法令規定及一般公認會計原則而須作重大修正或調整之情事。

眾信聯合會計師事務所

核准文號：(78)台財證(一)第22476號

會計師：林柄滄

會計師：盧啟昌

中 華 民 國 九 十 一 年 三 月 一 日

特 力 股 份 有 限 公 司
關係企業合併資產負債表
民國九十年十二月三十一日

單位：新台幣千元

代碼	資 產	附 註	金 額	%	代碼	負債及股東權益	附 註	金 額	%
	流動資產					流動負債			
1100	現金及約當現金	三、四	\$ 496,339	4.40	2100	短期借款	十三	\$ 1,429,861	12.66
1110	短期投資	三、五	470,502	4.17	2110	應付短期票券	十四	74,931	0.66
1120	應收票據	三、六	29,204	0.26	2120	應付票據		42,746	0.38
1140	應收帳款	三、六	700,040	6.20	2140	應付帳款		1,037,941	9.19
1150	應收帳款 - 關係企業	三、六、廿八	1,146	0.01	2160	應付所得稅	三、廿六	205,730	1.82
1160	其他應收款	七、廿八	45,889	0.41	2210	其他應付款	十五	651,508	5.77
120X	存貨	三、八	1,614,356	14.29	2270	一年內到期長期負債	十六	72,162	0.64
1260	預付款項		488,221	4.32	2280	其他流動負債	十七	445,283	3.94
1280	其他流動資產	九	819,198	7.25	21XX	流動負債合計		3,960,162	35.06
11XX	流動資產合計		4,664,895	41.31		長期負債			
14XX	長期投資	三、十	709,008	6.28	2411	應付公司債	十八	1,084,706	9.61
	固定資產	三、十一			2420	長期借款	十九	900,000	7.97
1501	土地		960,685	8.51	2446	應付租賃款	二十	14,223	0.13
1521	房屋及建築		1,867,009	16.53	24XX	長期負債合計		1,998,929	17.71
1551	運輸設備		54,957	0.49	28XX	其他負債	三、廿二	1,089,713	9.65
1681	什項設備		3,198,197	28.32	2XXX	負債合計		7,048,804	62.42
	小計		6,080,848	53.85	31XX	股東權益			
15X9	減：累計折舊		(920,260)	(8.15)	3110	股本	廿三	2,872,422	25.43
1670	未完工程及預付設備款		98,578	0.87	3130	普通股股本		7,279	0.06
15XX	固定資產淨額		5,259,166	46.57	32XX	債券換股權利證書			
	其他資產	三、十二			32XX	資本公積		284,110	2.52
1820	存出保證金		403,410	3.57	3240	股票溢價		24,053	0.21
1860	遞延所得稅資產		127,453	1.13	33XX	處分資產增益	廿四		
1880	什項資產		129,237	1.14	3310	保留盈餘		258,548	2.29
18XX	其他資產合計		660,100	5.84	3320	法定盈餘公積		2,130	0.02
	資產總計		\$ 11,293,169	100.00	3350	特別盈餘公積		900,047	7.97
					3420	未分配盈餘		3,989	0.04
					3510	累積換算調整數	三		
					3510	庫藏股票	三、廿五	(108,209)	(0.96)
					3510	子公司持有母公司股份		(4)	-
					3XXX	股東權益合計		4,244,365	37.58
1XXX	資產總計		\$ 11,293,169	100.00	XXXX	負債及股東權益總計		\$ 11,293,169	100.00

(請參閱隨附之關係企業合併財務報表附註)

負責人：

經理人：

主辦會計：

特 力 股 份 有 限 公 司
關係企業合併損益表
民國九十年一月一日至十二月三十一日

單位：新台幣千元
(除每股盈餘以元表示外)

代 碼	項 目	附 註	金 額	%
4000	營 業 收 入		\$ 23,026,939	100.00
5000	營 業 成 本		(17,867,056)	77.59
5910	營 業 毛 利		5,159,883	22.41
6000	營 業 費 用		4,022,248	17.47
6900	營 業 利 益		1,137,635	4.94
7100	營 業 外 收 入			
7110	利 息 收 入		47,823	0.21
7130	處 分 固 定 資 產 利 益		5,431	0.03
7140	處 分 投 資 利 益		41,673	0.18
7160	兌 換 利 益		217,320	0.94
7480	其 他 收 入		143,446	0.62
	小 計		455,693	1.98
7500	營 業 外 支 出			
7510	利 息 支 出		205,500	0.89
7520	投 資 損 失	廿七	63,417	0.28
7530	處 分 固 定 資 產 損 失		12,435	0.05
7880	其 他 支 出		199,634	0.87
	小 計		480,986	2.09
7900	稅 前 利 益		1,112,342	4.83
8110	減：所 得 稅 費 用	三、廿六	(295,732)	(1.28)
	未減除少數股權淨利前純益		816,610	3.55
9400	減：少 數 股 權 淨 利		(220,826)	(0.96)
9600	本 期 純 益		\$ 595,784	2.59
9900	簡 單 每 股 盈 餘	三、廿三	\$2.20	
9800	完 全 稀 釋 每 股 盈 餘	三、廿三	\$2.03	

(請參閱隨附之關係企業合併財務報表附註)

負責人：

經理人：

主辦會計：

特力股份有限公司

關係企業合併財務報表附註

民國九十年十二月三十一日

(除每股資料及其他另予註明者外，金額係以新台幣千元為單位)

一、控制公司沿革

特力股份有限公司(以下簡稱特力公司)創立於民國六十七年八月，原資本額二百萬元，主要營業項目為代理大、小五金、家用五金、汽車零件、什貨、電器及傢俱之內、外銷以及房地產之出租及批發倉儲等業務，主要市場包括美國、加拿大、英國、法國、德國及澳洲等國家。為響應政府之投資大眾化政策，特力公司股票經核准於八十二年二月公開上市。

關係企業合併財務報表編製主體除控制公司 - 特力公司外，尚包括：

公 司 名 稱	設 立 地 點	特力公司及從屬公司綜合持股比例
力秋投資(股)公司	中華民國台灣	100.00%
力特投資(股)公司	中華民國台灣	100.00%
特力和樂(股)公司	中華民國台灣	99.62%
中欣實業(股)公司及子公司	中華民國台灣	87.14%
TR新加坡(股)公司	新加坡	69.57%
特力翠豐(股)公司	中華民國台灣	49.99%
TR美國(股)公司	美國	49.00%
TR香港(股)公司	香港	49.00%

二、就整體關係企業揭露編製準則第十三條規定事項

(一)從屬公司明細

從屬公司名稱	與控制公司關係	業務性質	持股比例 / 出資額比例
TR FORTUNE	直接持股100.00%之被投資公司	包裝設計業之轉投資	100.00%
TR INVESTMENT (B.V.I)	綜合持股100.00%之被投資公司	各項事業投資	100.00%
力秋投資(股)公司	綜合持股100.00%之被投資公司	各項事業投資	100.00%
力特投資(股)公司	綜合持股100.00%之被投資公司	各項事業投資	100.00%
鴻利全球(股)公司	綜合持股100.00%之被投資公司	資訊處理服務業	100.00%
統營投資(股)公司	間接綜合持股99.97%之被投資公司	各項事業投資	99.97%
力衡貿易(股)公司	綜合持股99.97%之被投資公司	進出口貿易	99.97%
特力和樂(股)公司	綜合持股99.85%之被投資公司	進出口貿易及百貨業務之經營	99.85%
統營營造(股)公司	間接綜合持股98.20%之被投資公司	建築與土木工程	98.20%
HANCOCK DEKOR INVESTMENT	間接綜合持股94.34%之被投資公司	各項事業投資	94.34%
特欣機電(股)公司	間接綜合持股92.13%之被投資公司	機電工程	92.13%
來特投資(股)公司	綜合持股92.08%之被投資公司	各項事業投資	92.08%
中欣營造(股)公司	間接綜合持股87.48%之被投資公司	建築與土木工程	87.48%
大衍關係管理(股)公司	持股86.70%之被投資公司	企業行銷管理顧問	86.70%
大衍國際(股)公司	直接持股82.31%之被投資公司	產品設計業	82.31%
中欣實業(股)公司	綜合持股87.14%之被投資公司	委託營造廠興建住宅	87.14%
TR新加坡(股)公司	直接持股69.57%之被投資公司	進出口貿易	69.57%
特力翠豐(股)公司	直接持股49.99%之被投資公司	一般家用批發、零售	49.99%
TR美國(股)公司	直接持股49.00%之被投資公司	進出口貿易	49.00%
TR香港(股)公司	直接持股49.00%之被投資公司	進出口貿易	49.00%
TR泰國(股)公司	直接持股48.99%之被投資公司	進出口貿易	48.99%
TR澳洲(股)公司	直接持股48.00%之被投資公司	進出口貿易	48.00%
TR法國(股)公司	直接持股48.00%之被投資公司	進出口貿易	48.00%
秋記投資開發(股)公司	直接持股46.25%之被投資公司	各項事業投資	46.25%

(二)列入本期關係企業合併財務報表從屬公司增減變動情形：

本期增加	本期減少	註
TR美國(股)公司		TR美國營業收入達母公司該項金額百分之十

(三)未列入本期關係企業合併財務報表之從屬公司：

從屬公司名稱	直接或間接 持股比例	未合併原因
TR FORTUNE	100.00%	總資產及營業收入均未達母公司各該項金額百分之十
TR INVESTMENT (B.V.I)	100.00%	"
鴻利全球(股)公司	100.00%	"
力衡貿易(股)公司	99.97%	"
HANCOCK DEKOR INVESTMENT	94.34%	"
來特投資(股)公司	92.08%	"
大衍關係管理(股)公司	86.70%	"
大衍國際(股)公司	82.31%	"
TR 泰國(股)公司	48.99%	"
TR 澳洲(股)公司	48.00%	"
TR 法國(股)公司	48.00%	"
秋記投資開發(股)公司	46.25%	"

(四)從屬公司會計年度與控制公司不同之調整及處理方式：無

(五)從屬公司會計政策與控制公司不同之調整及處理方式：

經查詢及覆核相關資料並未發現會計政策重大不同及須調整事項。

(六)國外從屬公司營業之特殊風險：無

(七)各關係企業盈餘分配受法令或契約限制：

關係企業	盈餘分配受法令 / 契約限制
力秋投資(股)公司	依公司章程之規定，每年結算時如有盈餘，除依法繳納所得稅外，應先彌補以往年度虧損，次就其餘額提列百分之十為法定盈餘公積，再就其餘額提撥百分之一為員工紅利，其餘由股東會決議分配之。
力特投資(股)公司	依公司章程之規定，每年結算時如有盈餘，除依法繳納所得稅外，應先彌補以往年度虧損，次就其餘額提列百分之十為法定盈餘公積，再就其餘額提撥百分之一為員工紅利，其餘由股東會決議分配之。
鴻利全球(股)公司	依公司章程之規定，每年結算時如有盈餘，除依法繳納所得稅外，應先彌補以往年度虧損，次就其餘額提列百分之十為法定盈餘公積，再就其餘額提撥百分之一為員工紅利，其餘由股東會決議分配之。

關係企業	盈餘分配受法令 / 契約限制
<p>統營投資(股)公司</p> <p>力衡貿易(股)公司</p>	<p>依公司章程之規定，年度總結算如有盈餘，應先提繳稅款，彌補以往虧損，次提百分之十為法定盈餘公積，再就其餘額提撥員工紅利不低於百分之一，其餘由董事會擬定分配案，提請股東會通過後實施。</p> <p>依公司法規定，法定盈餘公積應繼續提撥至其餘額達股本總額時止。法定盈餘公積得用以彌補虧損，且當該公積已達實收股本百分之五十，亦得以其半數為限撥充資本。</p> <p>依公司法及公司章程之規定，每年決算後如有盈餘時，除依提繳稅款外，應先彌補以往年度虧損，次就其餘額提列百分之十為法定盈餘公積，再就其餘額提撥百分之一為員工紅利，其餘由股東會決議分配之。</p>
<p>特力和樂(股)公司</p>	<p>依公司法及公司章程之規定，每年決算如有稅後盈餘時，除依法提繳稅款外，應先彌補以往年度虧損，次就其餘額提列百分之十為法定盈餘公積，再就其餘額提撥百分之八為員工紅利，百分之二為董監事酬勞，其餘由董事會擬定分配案，送交股東會決議之。</p>
<p>統營營造(股)公司</p> <p>特欣機電(股)公司</p>	<p>依公司章程規定，每年度總決算如有盈餘，應先提繳稅款，彌補以往虧損，次提百分之十為法定盈餘公積，其餘除派付股息外，如尚有盈餘作百分比再分派如下：</p> <ol style="list-style-type: none"> 1. 股東紅利百分之九十五。 2. 員工紅利百分之二。 3. 董事監察人酬勞百分之三。 <p>依公司法規定，法定盈餘公積應繼續提撥至其餘額達股本總額時止。法定盈餘公積得用以彌補虧損；且當該項公積已達實收股本百分之五十時，亦得以其半數為限撥充股本。</p> <p>公司年度總決算如有盈餘時，應先提繳稅款，彌補以往年度虧損，次提百分之十為法定盈餘公積，如尚有餘額再就其餘額提撥員工紅利不得低於百分之一，其餘由董事會擬定分配案，提請股東會通過後實施。</p> <p>法定盈餘公積係依公司法規定，按稅後盈餘提列百分之十直至與實收資本額相等為止。法定盈餘公積依法僅供彌補虧損或當該公積已達實收資本百分之五十，得以其半數撥充資本。</p>
<p>來特投資(股)公司</p>	<p>依公司法及公司章程規定，每年結算時如有盈餘，除依法提繳稅捐外，應先彌補以往虧損，再提列百分之十為法定盈餘公積，次支付股息，如尚有盈餘時，再分配如下：</p> <ol style="list-style-type: none"> 1. 股東紅利百分之九十五。 2. 員工紅利百分之二。 3. 董事監察人酬勞百分之三。

關係企業	盈餘分配受法令 / 契約限制
<p>中欣營造(股)公司</p> <p>大衍關係管理(股)公司</p> <p>大衍國際(股)公司</p>	<p>公司年度總決算如有盈餘時，應先提繳稅款，彌補以往年度虧損，次提百分之十為法定盈餘公積，如尚有餘額再就其餘額提撥員工紅利不得低於百分之一，其餘由董事會擬定分配案，提請股東會通過後實施。</p> <p>法定盈餘公積係依公司法規定，按稅後盈餘提列百分之十直至與實收資本額相等為止。法定盈餘公積依法僅供彌補虧損或當該公積已達實收資本百分之五十，得以其半數撥充資本。</p> <p>依公司章程之規定，每年結算時如有盈餘，除依法繳納所得稅外，應先彌補以往年度虧損，次就其餘額提列百分之十為法定盈餘公積，再就其餘額提撥百分之一為員工紅利，其餘由股東會決議分配之。</p> <p>依公司章程之規定，每年結算時如有盈餘，除依法繳納所得稅外，應先彌補以往年度虧損，次就其餘額提列百分之十為法定盈餘公積，再就其餘額提撥百分之一為員工紅利，其餘由股東會決議分配之。</p>
<p>中欣實業(股)公司</p> <p>特力翠豐(股)公司</p> <p>秋記投資開發(股)公司</p>	<p>公司年度總決算如有盈餘時，應先提繳稅款，彌補以往年度虧損，次提百分之十為法定盈餘公積，如尚有餘額再就其餘額提撥員工紅利不得低於百分之一，其餘由董事會擬定分配案，提請股東會通過後實施。</p> <p>法定盈餘公積係依公司法規定，按稅後盈餘提列百分之十直至與實收資本額相等為止。法定盈餘公積依法僅供彌補虧損或當該公積已達實收資本百分之五十，得以其半數撥充資本。</p> <p>依公司章程規定，年度決算若有盈餘，除依法完納一切稅捐外，應先彌補以前年度虧損，次就餘額提撥百分之十為法定盈餘公積，再依股東會決議將前述盈餘餘額保留或分派員工紅利及股東股利。</p> <p>依公司法及公司章程規定，每年結算時如有盈餘，於依法繳納所得稅後，應儘先彌補以往年度虧損，再提列百分之十為法定盈餘公積，次提撥百分之三為員工紅利，百分之五為董監事酬勞，其餘由董事會擬定分配案送交股東會決議之，前段董監事酬勞中董事長應分配之數額，授權董事會決定。</p>

註：國外公司盈餘分配均未受法令及契約之限制。

(八)其他重要事項：無。

三、重要會計政策之彙總說明

(一)合併報表原則

合併財務報表主體包括控制公司特力公司及其從屬公司(請參閱附註一)以下簡稱合併公司，公司間之內部交易均已於合併報表中銷除。子公司TR FORTUNE、TR INVESTMENT (B.V.I.)、鴻利全球(股)公司、力衡貿易(股)公司、HANCOCK DEKOR INVESTMENT、來特投資(股)公司、大衍關係管理(股)公司、大衍國際(股)公司暨具控制與從屬關係之從屬公司TR泰國、TR澳洲、TR法國及秋記投資開發(股)公司之總資產及營業收入均未達母公司各該項金額百分之十，因此未編入合併報表主體中。

(二)現金及約當現金

現金包括不受限制之貨幣及銀行存款。約當現金係指隨時可轉換成定額現金或即將到期且利率變動對其價值影響甚少之短期投資或債權憑證。

(三)短期投資

短期投資按成本與市價孰低法評價，成本以加權平均法計算，融券賣出有價證券除對現股具避險部份採與現股合併評價外，非避險部份則單獨依成本與市價孰低法評價。收到被投資公司之股票股利時，不作投資收益處理，僅增列投資之股數。

(四)備抵呆帳

備抵呆帳按應收票據及帳款收回之可能性提列。

(五)存 貨

存貨按成本與市價孰低法評價，存貨成本以加權平均法計算，市價以淨變現價值估算。

房地產及在建工程，以取得成本或建造成本為入帳基礎，按各工程別分別計算成本。在建工程於該工程完工前所必須負擔之利息費用予以資本化，作為建造成本之一部份。

承包工程所投入之工程成本與因同一工程合約而預收之工程款互抵後，如為借方餘額則列於在建工程項下，如為貸方餘額則列為預收工程款。

(六)長期投資

凡對被投資公司之持股比例達百分之二十以上或有實質影響力者，採權益法處理，投資溢折額以五年平均攤銷，其餘以成本法處理。以權益法處理之被投資公司，對持股比例未超過百分之五十且不具實質控制能力，並未能及時取得財務報表之國外轉投資公司投資損益係採延後一年度認列。

房地產投資中，出租使用之房屋，依耐用年限55年提列折舊費用。

(七)固定資產

合併公司固定資產以成本為列帳基礎。資本支出與收益支出之劃分，以能否增加固定資產價值或延長耐用年數為準。購置固定資產在該資產到達可使用狀態前發生之利息，予以資本化，作為購置成本之一部份。

合併公司之特力公司固定資產處分時，如有出售利益列為營業外收入，若發生損失，則列為營業外支出，如於八十九年度(含)以前出售產生利益者，並

於同期以稅後淨額轉列資本公積。而合併公司之其他在中華民國境內設立之非公開發行公司，如為八十九年度(含)以前出售產生利益者，則於次年度以稅後淨額轉列資本公積。

折舊採用平均法，按行政院頒訂之「固定資產耐用年數表」規定之耐用年數並預留一年殘值計提。

已達耐用年限之固定資產，以估計可再用年限，繼續提列折舊。

(八)租賃資產

承租之資產若符合資本租賃性質者，各期租金資本化為資產，租賃資產金額係以各期租金給付額考慮租期屆滿優惠承購價格或承租人保證殘值之現值總額，或租賃開始日該資產之公平價值之較低者為準，分別帳列「租賃資產」及「應付租賃款」項下。租賃資產折舊之提列，係按資產估計使用年限提列。

(九)遞延費用

電腦軟體、話卡、線路費依三年平均攤銷，遞延公司債發行成本依發行期間平均攤銷。

(十)專 利 權

以平均法按五年攤銷。

(十一)員工退休基金

合併公司之特力公司、中欣公司及特力翠豐公司均訂有員工退休辦法，其參加資格為公司在職正式員工。依該辦法規定，員工按其服務年資，十五年以內者(含)，每服務滿一年給兩個基數，超過十五年者每增加一年給一個基數，總計最高以四十五個基數為限。員工退休金之支付，係根據服務年資及其退休前六個月之平均工資計算退休薪資(基數)，合併公司之特力公司及中欣公司依薪資總額百分之四，特力翠豐公司依薪資總額百分之二提撥員工退休基金，並專戶存儲。

合併公司之特力公司及特力翠豐公司之退休金會計係依財務會計準則公報第十八號「退休金會計處理準則」處理。

(十二)外幣交易事項

以外幣為準之交易事項，均按交易時之匯率入帳。期末對外幣債權債務餘額以期末匯率調整，因調整而產生之兌換差額列為當期之兌換損益。

對避險性質或預購遠期外匯，於訂約日即作相關交易記錄，訂約日即期匯率與約定遠期匯率間之差額於合約期間攤銷，資產負債表日並以該日之即期匯率調整，其與預售或預購遠期外匯交易日即期匯率所產生之兌換差額亦列為當期之兌換損益項目。

(十三)累積換算調整數

合併公司對屬外幣性質之國外長期股權投資，期末以資產負債表日之匯率調整而產生之兌換差額，列入「累積換算調整數」科目，作為股東權益之調整項目。

(十四)庫藏股票

庫藏股票係公司在法令規定範圍內收回或收買自己之股份，尚未處分或

註銷前，依收回或收買之成本列為股東權益之減項。

(十五) 營利事業所得稅

合併公司之營利事業所得稅，係依財務會計準則公報第二十二號規定作跨期間分攤，將課稅暫時性差異、虧損扣抵及投資抵減等所產生之所得稅影響數，列為遞延所得稅資產或負債，遞延所得稅資產並評估其可實現性，提列適當之備抵評價金額。

自八十七年度兩稅合一制度實施後，合併公司當年度依稅法規定調整之稅後盈餘於次年度股東會未作分配者，該未分配盈餘應加徵之10%營利事業所得稅，列為股東會決議年度之所得稅費用。

(十六) 普通股每股純益

基本(簡單)每股純益之計算，係以當期純益除以普通股流通在外加權平均股數；完全稀釋每股純益之計算，係以當期純益加計可轉換公司債稅後利息(分子部分)除以普通股流通在外加權平均股數及稀釋作用之可轉換公司債股數合計數，若稀釋程度未達完全稀釋每股純益之百分之三，則僅揭露簡單每股純益。

(十七) 衍生性金融商品

以交易為目的之遠期外匯買賣合約其會計處理如下：

1. 外幣資產及負債係按訂約日約定之遠期匯率入帳，於合約到期收付結清時，因與當時即期匯率不同所產生之損失或利益，列為收付當期損益，買賣合約於年底尚未到期者，則依合約剩餘期間之遠期匯率予以換算調整，因而產生之兌換差額，列為當年度兌換損益。
2. 買賣遠期外匯合約所產生之應收及應付遠匯款項於年底時互為沖減，其差額列為資產或負債。

(十八) 非衍生性金融商品

非衍生性金融資產及負債其認列及續後評價所產生之收益及費用之認列與衡量基礎，係依合併公司前述之會計政策及一般公認會計原則處理。

四、現金及約當現金

				九十年十二月三十一日	
				(千元)	
庫	存	現	金	\$	18,252
支	票	存	款		45,544
活	期	存	款		55,500
外	幣	存	款		190,624
定	期	存	款		74,998
短	期	票	券		111,421
合			計	\$	496,339

民國九十年底另有定期存款32,199千元提供金融機構作為發行短期票券及工程履約保證之擔保品，已轉列其他流動資產 - 質押定存項下(請參閱附註九、十四及廿九)。

五、短期投資

		九十年十二月三十一日 (千元)	
	成 本		市 價
上市公司股票	\$ 8,821		\$ 7,856
上櫃公司股票	10,292		10,178
開放式股票型基金	1,006		1,220
開放式債券型基金	114,788		114,788
換股權利證書	308,569		308,310
公司債券	30,276		28,150
合計	473,752		470,502
減：備抵跌價損失	(3,250)		-
淨額	\$ 470,502		\$ 470,502

融券賣出有價證券	賣 出 價 款
上市公司股票	\$ 347,876

(一) 上市公司股票、上櫃公司股票、換股權證及公司債券十二月底市價係以十二月份平均收盤價為依據，開放式基金十二月底市價係以十二月底之淨值為依據。

(二) 合併公司短期投資操作包括購入及融券賣出股票，九十年底短期投資總成本高於總市價，計產生備抵跌價損失3,250千元，與八十九年底餘額8,111千元相較，計轉回4,861千元，帳列為九十年度投資損失之減項(請參閱附註廿七)。而九十年底融券賣出有價證券之價款347,876千元，分別帳列應收融券價款及應付融券價款科目，融券賣出之保證金315,324千元，則帳列為其他流動資產 - 融券存出保證金項下(請參閱附註九及十七)。

六、應收票據及帳款

		九十年十二月三十一日 (千元)	
一般企業 -			
應收票據		\$ 29,204	
減：備抵呆帳		-	
小計		29,204	
外銷應收帳款		635,356	
內銷應收帳款		71,032	
減：備抵呆帳		(6,348)	
小計		700,040	
合計		\$ 729,244	
關係企業 -			
應收帳款		\$ 1,146	
減：備抵呆帳		-	
合計		\$ 1,146	

七、其他應收款

	九十年十二月三十一日
	(千元)
應收外銷營業稅退稅款	\$ 19,667
應收利息	692
應收關係人款(附註廿八)	10,117
應收關係人服務款(附註廿八)	222
應收佣金	5,017
其他	10,174
合計	<u>\$ 45,889</u>

- (一)應收關係人款係合併公司之特力公司應收關係企業分擔之各項營業費用。
- (二)應收關係人服務款係合併公司之特力公司應收關係企業經營管理及大樓管理服務收入之款項。
- (三)其他項目主要係代往來廠商先支付之各項零星雜費。

八、存貨

	九十年十二月三十一日
	(千元)
商品存貨	\$ 1,340,997
在建工程	306,007
合計	1,647,004
減：備抵跌價損失	(32,648)
淨額	<u>\$ 1,614,356</u>

- (一)九十年十二月三十一日合併公司商品存貨投保金額為1,661,461千元，另合併公司之中欣公司九十年底在建工程投保營造綜合險為567,000千元。
- (二)在建工程係合併公司之中欣公司之存貨。

九、其他流動資產

	九十年十二月三十一日
	(千元)
融券存出保證金(附註五)	\$ 315,324
期貨交易保證金	7,526
質押定存(附註四)	32,199
留抵稅額	4,548
遞延所得稅資產 - 流動(附註廿六)	27,301
應收融券價款(附註五)	347,876
應收遠匯款淨額(附註卅二)	35,828
其他	48,596
合計	<u>\$ 819,198</u>

- (一)融券存出保證金係有價證券信用交易融券賣出所繳存之保證金。
- (二)期貨交易保證金係買賣期貨所繳存之保證金。
- (三)質押定存係定期存款提供金融機構作為發行短期票券及工程履約保證之擔保品(請參閱附註四、十四及廿九)。
- (四)應收融券價款係有價證券信用交易融券賣出之價款。

十、長期投資

九十年十二月三十一日

股 權 投 資	原 始 成 本 (千元)	帳 面 金 額 (千元)	股 權 %
<u>權 益 法</u>			
TR FORTUNE	\$ 18,107	\$ 15,183	100.00
TR INVESTMENT (B.V.I.)	15,948	31,298	100.00
HANCOCK DEKOR INVESTMENT	66,113	-	94.34
TR墨西哥	672	1,176	49.00
TR泰國	21,009	12,002	48.99
TR澳洲	475	5,448	48.00
TR法國	2,184	3,970	48.00
鴻 利 全 球	79,970	44,159	99.96
力 衡 貿 易	29,715	54,681	98.84
來 特 投 資	92,016	81,207	91.14
大 衍 關 係 管 理	8,670	9,909	86.70
大 衍 國 際 (原 名 : 由 凸 設 計)	8,731	5,025	82.31
秋 記 投 資 開 發	65,600	44,737	46.25
<u>成 本 法</u>			
德 浦 企 業	24,000	24,000	19.08
馬 台 工 業	31,910	27,630	15.00
TB COMMERCE NETWORK CO.	31,900	31,900	10.59
TR BAPAROMA	64,670	64,670	10.00
福 興 美 國	645	645	6.67
偉 電 科 技	18,070	18,070	5.93
惠 華 創 業 投 資	40,000	40,000	5.00
交 大 創 投	12,036	12,036	4.69
源 創 投 資	5,000	5,000	1.67
頻 率 科 技	7,500	7,500	1.29
TECHGAINS PAN-PACIFIC CORPORATION	9,471	9,471	1.00
台 耀 科 技	24,890	24,890	0.96
漢 光 科 技	7,425	7,425	0.95
台 灣 票 券 金 融	2,000	2,000	0.04
和 喬 科 技	2,325	2,325	0.04
小 計	<u>\$ 691,052</u>	<u>586,357</u>	
<u>房 地 產 投 資</u>			
土 地		117,696	
房 屋 及 建 築		5,634	
小 計		123,330	
減 : 累 積 折 舊		(679)	
淨 額		122,651	
合 計		<u>\$ 709,008</u>	

(一)合併公司九十年度以權益法處理認列之投資利益(損失)如下：

	九十年年度
	(千元)
TR FORTUNE	\$ (2,924)
TR INVESTMENT (B.V.I.)	3,800
TR墨西哥	(20)
TR泰國	3,288
TR澳洲	(328)
TR法國	491
鴻利全球	(35,811)
力衡貿易	14,456
來特投資	(1,158)
大衍關係管理	1,239
大衍國際(原名：由凸設計)	(2,874)
秋記投資開發	1,912
HANCOCK DEKOR	(66,113)
合 計	<u>\$ (84,042)</u>

TR墨西哥因合併公司對其未具實質控制能力，且未能及時取得財務報表而採延後一年認列其投資損益。

(二)TR FORTUNE於民國九十年五月間設立於英屬維京群島，九十年底實收資本額為美金550千元，合併公司持股比例為100.00%，該公司主要營業項目為經營包裝設計業之轉投資等業務。

(三)TR INVESTMENT (B.V.I.)主要營業項目為投資等業務，九十年底實收資本額為美金五十萬元。

(四)HANCOCK DEKOR INVESTMENT於民國八十九年十二月成立於美國，主要營業項目為從事投資等業務，九十年底實收資本額為美金2,120千元，其主要股東除合併公司之力秋公司持股37.75%外，合併公司之力特公司亦持有56.59%，該公司因投資100%之DEKOR營運虧損，並已進行清算程序，考慮其對該公司影響重大，故合併公司將該公司投資金額全數認列永久性跌價損失。

(五)TR墨西哥、TR泰國、TR澳洲及TR法國，主要營業項目均為進出口貿易等業務。

(六)鴻利全球(股)公司成立於民國九十年二月，合併公司參與發起設立，主要營業項目為資訊軟體及電子資訊供應等業務，九十年底實收資本額為80,000千元。

(七)力衡貿易(股)公司主要營業項目為一般進出口貿易及代理國內外廠商產品之銷售等業務。

(八)來特投資(股)公司主要營業項目為對各種生產事業、證券投資公司及銀行等之投資等業務。

(九)大衍關係管理(股)公司成立於民國九十年九月，實收資本額為10,000千元，合併公司持股比例為86.70%，該公司主要營業項目為提供企業行銷廣告、管理顧問等業務。

(十)大衍國際(股)公司(原名由凸設計(股)公司)成立於民國八十九年四月，主要營業項目為新產品之設計等業務，八十九年底實收資本額為6,000千元，合併公司投資2,000千元，取得150,000股，持股比例為25.00%，該公司九十年一月及五

月分別增資4,000千元及16,000千元，增資後實收資本額為26,000千元，合併公司因增加認股比例，持股比例由25.00%增為82.31%，該公司於民國九十年九月減資16,000千元退回股款後實收資本額為10,000千元，合併公司持股比例仍為82.31%。

- (十一)秋記投資開發(股)公司主要營業項目為對各種生產事業、證券投資公司及銀行等之投資等業務。
- (十二)德浦企業(股)公司主要營業項目為廚具、家具、流理台、洗濯台、水槽之加工製造買賣及進出口貿易等業務，九十年底實收資本額為125,800千元。
- (十三)馬台工業公司係國外(馬來西亞)之公司主要營業項目為喇叭鎖及歐式門鎖之製造等業務。
- (十四)TB COMMERCE NETWORK CO. 成立於民國八十九年四月，主要營業項目為電子商務軟體之研發等業務。
- (十五)TR BAPAROMA主要營業項目為設計、製造、販售各種廚具設備等業務。
- (十六)福興美國公司主要營業項目為門鎖等相關附件之銷售等業務。
- (十七)偉電科技(股)公司主要營業項目為光纖連接器材料、零件及其配件之組裝、製造及買賣等業務。
- (十八)惠華創業投資(股)公司主要營業項目為對科技事業從事創業投資等業務。
- (十九)交大創業投資(股)公司成立於民國八十八年十二月，九十年底實收資本額為426,000千元，合併公司於九十年度參考當時股權淨值向非關係人購入2,000,000股，持股比例為4.69%，該公司主要營業項目為長期投資國內外有價證券等業務。
- (二十)源創投資(股)公司成立於民國八十九年六月，主要營業項目為對各項生產事業、證券投資公司、銀行等之投資等業務，九十年底實收資本額為300,000千元。
- (廿一)頻率科技(股)公司主要營業項目為精密石英晶體及積體振盪器之製造等業務。
- (廿二)TECHGAINS PAN-PACIFIC CORPORATION之主要營業項目為從事投資高科技產業之公司等業務，九十年底實收資本額為美金37,500千元。
- (廿三)台耀科技(股)公司成立於民國六十三年五月，主要營業項目為印刷電路基板之製造及銷售等業務，九十年底實收資本額為1,034,000千元。
- (廿四)漢光科技(股)公司主要營業項目為發光二極體等光電產品之製造等業務。
- (廿五)台灣票券金融(股)公司主要營業項目為短期票券之經紀、自營等業務。
- (廿六)和喬科技(股)公司成立於民國七十九年八月，主要營業項目為製造濺鍍式薄膜磁碟機、鍍鋁機板及一些相關進出口等業務，九十年底實收資本額為4,960,000千元。
- (廿七)合併公司之力特公司之房地產投資15,183千元，已出租予非關係人 - 家福(股)公司，九十年度及八十九年度產生租金收入718千元及697千元，帳列其他收入項下。
- (廿八)合併公司之中欣公司之房地產投資107,468千元，已提供作為短期借款之擔

保品，請參閱附註十三及廿九。

十一、固定資產

		九十年十二月三十一日		
		(千元)		
	成	本	累 積 折 舊	未 折 減 餘 額
土 地	\$	960,685	\$ -	\$ 960,685
房 屋 及 建 築		1,867,009	206,734	1,660,275
運 輸 設 備		54,957	27,943	27,014
生 財 器 具		178,462	78,341	100,121
電 腦 設 備		240,310	108,794	131,516
裝 潢 設 備		82,625	47,805	34,820
機 電 設 備		112,808	30,272	82,536
租 賃 改 良 物		2,416,417	358,004	2,058,413
模 具		30,708	20,916	9,792
什 項 設 備		99,867	31,173	68,694
租 賃 資 產		37,000	10,278	26,722
未完工程及預付設備款		98,578	-	98,578
合 計	\$	6,179,426	\$ 920,260	\$ 5,259,166

(一) 合併公司之特力公司九十年十二月三十一日固定資產中土地380,346千元、房屋及建築未折減餘額883,373千元係供出租使用。

(二) 合併公司於九十年底下列固定資產淨額已設定抵押於銀行作為發行應付公司債之擔保，請參閱附註廿九。

		九十年十二月三十一日	
		(千元)	
土 地	\$	507,687	
房 屋 及 建 築		224,865	
合 計	\$	732,552	

(三) 合併公司九十年十二月三十一日固定資產(土地、預付設備款及未完工程除外)投保金額約為5,797,594千元。

(四) 合併公司民國九十年度利息資本化金額為21,088千元。

(五) 民國九十年底租賃資產係以資本租賃方式向惠普股份有限公司承租電腦設備，租賃條件如下：

租賃標的物	入帳成本 (千元)	期 間	租賃開始日之開 立應付票據 (千元)	租 金 總 額 (千元)	支付方式及每期金額	利 率
電腦設備等一批	\$ 37,000	90.02.23 93.01.23	\$ 41,097	\$ 41,097	一個月一期，共分36 期每期金額依合約規 定支付。	7.36%
租賃資產合計	37,000					
減：累計折舊	(10,278)					
租賃資產淨額	\$ 26,722					

十二、其他資產

		九十年十二月三十一日	
		(千元)	
存出保證金		\$	403,410
員工借支薪資			12,465
遞延費用			110,416
專利權			708
遞延所得稅資產 - 非流動	(附註廿六)		127,453
催收款			3,541
減：備抵呆帳			(3,541)
暫付所得稅款(附註廿六)			75
其他			5,573
合計		\$	<u>660,100</u>

員工借支薪資主要係合併公司之特力公司員工依照其公司員工借支薪資辦法，借支薪資供購屋或購車等之用，按月自薪資扣回。

十三、短期借款

		九十年十二月三十一日	
		年	利率
		金額	
		(千元)	
信用借款	浮動	\$	1,223,746
抵押借款	浮動		206,115
合計		\$	<u>1,429,861</u>

九十年底抵押借款係以房地產投資作為擔保品，請參閱附註十及廿九。

十四、應付短期票券

		九十年十二月三十一日			
		保	證	機	構
		利		率	
				金額	
				(千元)	
應付商業本票					
無擔保	慶豐儲蓄	2.42%	3.90%	\$	59,943
	大慶票券				
	玉山票券				
有擔保	中信敦北	3.16%			14,988
合計				\$	<u>74,931</u>

九十年底有擔保之應付短期票券係以定存單作為擔保品，請參閱附註四。

十五、其他應付款

		九十年十二月三十一日	
		(千元)	
應付各項營業費用		\$	397,736
應付利息			31,233
其他應付票據			45,919
應付購置設備款			78,937
應付關係人款(附註廿八)			13,687
其他			83,996
合計		\$	<u>651,508</u>

其他應付票據係屬費用性質之應付票據。

十六、一年內到期長期負債

	九十年十二月三十一日
	(千元)
應付公司債(附註十八)	\$ 60,000
應付租賃款(附註二十)	12,162
合 計	<u>\$ 72,162</u>

十七、其他流動負債

	九十年十二月三十一日
	(千元)
預 收 貨 款	\$ 19,369
代 收 款	1,672
應 付 賠 償 準 備	30,181
應付融券價款(附註五)	347,876
出售遠匯溢價/購入遠匯折價	6,003
其 他	40,182
合 計	<u>\$ 445,283</u>

應付融券價款係有價證券信用交易融券賣出之價款。

十八、應付公司債

	九十年十二月三十一日
	(千元)
國內有擔保公司債	\$ 770,000
國內無擔保轉換公司債	343,600
應付利息補償金	31,106
減：一年內到期部份轉列流動負債	(60,000)
合 計	<u>\$ 1,084,706</u>

(一)合併公司之特力公司發行之國內有擔保公司債：

1.八十八年第一次有擔保普通公司債：

合併公司之特力公司為籌集批發倉儲中心工程款，於八十八年二月四日發行有擔保普通公司債，總額新台幣五億元，分甲、乙兩券，甲券發行總額新台幣四億四千萬，期限七年，乙券發行總額新台幣六千萬，期限三年，發行條件如下：

(1)自發行日起屆滿到期日一次還本，甲、乙兩券原係以九十天次級市場商業本票利率為指標利率分別加碼1.2%及0.8%，甲券利率自八十九年二月四日起變更為固定利率為6.41%。

(2)甲、乙兩券利息自發行日起每季複利計息一次(甲券利息自八十九年二月四日起變更為每年單利計息一次)，於每屆滿一年付息一次。

2.八十九年第一次有擔保普通公司債：

合併公司之特力公司為因應業務需要，募集長期營運資金、改善財務結構，於八十九年十二月二十八日發行有擔保普通公司債，總額新台幣二億七千萬，期限三年，利率為5.23%，自發行日起每年單利計息一次，於每屆滿一年付息一次，到期一次還本。

(二)國內無擔保轉換公司債：

1.合併公司之特力公司為增建物流中心、償還銀行借款及轉投資特力和樂股

份有限公司，於民國八十九年八月二十五日發行國內第一次無擔保轉換公司債，總額度為新台幣700,000千元，屬記名式，發行條件如下：

- (1) 發行期限五年，票面年利率0%。
- (2) 發行滿一年後，合併公司之特力公司得向債權人要求買回公司債，其贖回價格說明如下：
 - (a) 發行滿一年翌日起至發行滿三年之日止，以年利率6.7%之債券贖回收益率。
 - (b) 發行滿三年翌日起至本轉換公司債到期日前四十日止，以債券面額贖回。
- (3) 本轉換公司債發行滿一年後翌日起至發行滿五年止，若合併公司之特力公司普通股股票在集中交易市場之收盤價格連續三十個營業日超過當時轉換價格達50%時，始得行使上述(2)之買回。
- (4) 發行滿三年，債權人得要求合併公司之特力公司按面額之121.48%買回公司債。
- (5) 債權人得於本轉換公司債發行之日起滿三個月後至到期日前十日止將債券申請轉換合併公司之特力公司股票(轉換辦法如2.所述)。
- (6) 除上述情形外，到期債券一次現金償還。

2. 合併公司之特力公司發行上述國內附轉換條件公司債之轉換辦法：

- (1) 債權人得自民國八十九年十一月二十五日至民國九十四年八月十五日間，除依法暫停過戶期間外，得隨時向合併公司之特力公司請求轉換為本債券換股權利證書。另每年於(一)三月一日(二)當年度無償配股或配息基準日(若無辦理無償配股或配息則以六月三十日)(三)九月三十日(四)十二月二十八日為債券換股權利證書換發為普通股之換發基準日，每年以辦理四次為限。
- (2) 發行時轉換價格為25.9元，以後並依合併公司之特力公司普通股股份發行變動及有低於每股時價之轉換價格再發行轉換公司債時予以調整，九十年底轉換價格為14.7元。
- (3) 轉換不足一股之股份合併公司之特力公司以現金償付。
- (4) 轉換年度現金股利之歸屬：
 - (a) 債權人於當年度一月一日起至三月一日(不含)以前請求轉換者，參與當年度股東會決議發放之前一年度現金股利。
 - (b) 債權人於當年度三月一日(含)起至十二月三十一日(含)以前請求轉換者，應放棄當年度股東會決議發放之前一年度現金股利，而參與次年股東會決議發放之當年度現金股利。

3. 國內附轉換條件公司債依前述1.之發行條件所述，發行滿三年，債權人得依面值之一定百分比要求合併公司之特力公司買回。本公司債轉換權之行使應依中華民國法令辦理並受中華民國法令限制規範，除此債權人得隨時依發行條件向合併公司之特力公司要求將債券轉換為普通股，因轉換之主導權在於債券持有人，合併公司之特力公司已逐期估列應負擔之利息補償

金費用，帳列為應付利息補償金科目。

十九、長期借款

九十年十二月三十一日

(千元)

長 期 借 款 \$ 900,000

係合併公司之特力翠豐公司之信用借款，到期日為九十二年二月二十七日，利率區間為3.64% 3.65%，每月付息，本金於到期時一次償還。

二十、應付租賃款

租 賃 公 司	租 賃 標 的 物	九十年十二月三十一日 (千元)
惠 普 (股) 公 司	電 腦 設 備 等 一 批	\$ 28,540
減：未實現利息支出		(2,155)
減：一年到期部份轉列流動負債		(12,162)
應付租賃款淨額		<u>\$ 14,223</u>

應付租賃款之利率及償還方式請參閱附註十一之說明。

廿一、員工退休精算

合併公司之特力公司及特力翠豐公司訂有員工退休辦法，其參加資格為在職正式員工。依該辦法規定，員工按其服務年資，十五年以內者(含)，每服務滿一年給兩個基數，超過十五年者每增加一年給一個基數，總計最高以四十五個基數為限。員工退休金之支付，係根據服務年資及其退休前六個月之平均工資(基數)計算。

(一) 合併公司之特力公司自八十五年度起依財務會計準則第十八號公報之規定計算退休金成本。

(二) 合併公司之特力翠豐公司自八十九年度起依財務會計準則第十八號公報之規定計算退休金成本。

(三) 九十年年度淨退休金成本組成項目如下：

	金 額 (千元)
服 務 成 本	\$ 15,564
利 息 成 本	7,230
退 休 基 金 資 產 預 期 報 酬	(7,209)
過 渡 性 淨 資 產 攤 銷 數	(955)
退 休 金 損 失 攤 銷 數	698
淨 退 休 金 成 本	<u>\$ 15,328</u>

(四)九十年底為衡量日計算淨退休金成本所用之精算假設如下：

	特力公司	特力翠豐公司
(1)折現率	每年4.75%	每年5.75%
(2)退休基金資產之投資報酬率	每年4.75%	每年5.75%
(3)調薪率	每年4.00%	每年4.25%

(五)九十年十二月三十一日退休基金提撥狀況表：

	金 額
	(千元)
給付義務	
既得給付義務	\$ (21,019)
非既得給付義務	(54,391)
累積給付義務	(75,410)
未來薪資增加之影響數	(58,578)
預計給付義務	(133,988)
退休基金資產公平價值	134,687
提撥狀況	699
未認列過渡性淨資產	(16,018)
未認列退休金損失	18,666
預付退休金(帳列預付款項)	\$ 3,347

廿二、其他負債

	九十年十二月三十一日
	(千元)
存入保證金	\$ 17,825
少數股權	1,071,788
其他	100
合計	\$ 1,089,713

廿三、股本及債券換股權利證書

(一)特力公司九十年一月一日實收資本額為2,335,000千元，九十年度可轉換公司債依公司債轉換辦法轉換普通股22,339,310股，計223,393千元及債券換股權利證書7,279千元，另辦理員工紅利34,000千元及未分配盈餘280,029千元，合計314,029千元轉增資，增資後九十年十二月三十一日資本額為2,879,701千元(包括債券換股權利證書7,279千元)，分為287,970,127股，每股面額10元，均為普通股，前述公司債轉換為普通股共計23,067,192股，除727,882股係發放債券換股權利證書外，餘22,339,310股均已依法辦妥公司登記。

特力和樂公司九十年一月一日實收資本額為199,990千元，經股東會同意分別在九十年一月十三日決議辦理增資150,000千元及九十年四月七日決議減資94,500千元暨現金增資99,510千元，九十年十二月三十一日實收資本額為355,000千元，分為35,500,000股，每股面額10元，均為普通股。

中欣公司民國九十年十二月三十一日實收資本額為190,500千元，分為19,050,000股，每股面額10元，均為普通股。

力秋公司九十年十二月三十一日實收資本額為150,000千元，分為15,000,000股，每股面額10元，均為普通股。

TR新加坡九十年十二月三十一日實收資本額為新加坡幣3,520千元。

力特公司九十年十二月三十一日實收資本額為163,500千元，分為16,350,000股，每股面額10元，均為普通股。

特力翠豐公司九十年十二月三十一日實收資本額為1,000,000千元，分為100,000,000股，每股面額10元，均為普通股。

TR美國公司九十年十二月三十一日資本額為美金9,300千元。

TR香港公司九十年十二月三十一日資本額為港幣26,000千元。

(二)計算普通每股盈餘時，因九十年度發放股票股利，八十九年度每股盈餘已追溯重新計算。

廿四、保留盈餘

特力公司依公司法及公司章程之規定，每年結算如有盈餘，除依法提繳稅捐外，應先彌補以往年度虧損，次就其餘額提列百分之十為法定盈餘公積，再就其餘額提撥百分之八為員工紅利、百分之二為董監事酬勞，其餘由董事會擬定分配案，送交股東會決議之。

特力和樂公司依公司法及公司章程之規定，每年決算如有稅後盈餘時，除依法提繳稅款外，應先彌補以往年度虧損，次就其餘額提百分之十為法定盈餘公積，再就其餘額提撥百分之八為員工紅利，百分之二為董監事酬勞，其餘由董事會擬定分配案，送交股東會決議之。

中欣公司年度總決算如有盈餘時，應先提繳稅款，彌補以往年度虧損，次提百分之十為法定盈餘公積，如尚有餘額再就其餘額提撥員工紅利不得低於百分之一，其餘由董事會擬定分配案，提請股東會通過後實施。

力秋公司依公司章程之規定，每年結算時如有盈餘，於依法繳納所得稅外，應先彌補以往年度虧損，次就其餘額提列百分之十為法定盈餘公積，再就其餘額提撥百分之一為員工紅利，其餘由股東會決議分配之。

力特公司依公司章程之規定，每年結算時如有盈餘，於依法繳納所得稅外，應先彌補以往年度虧損，次就其餘額提列百分之十為法定盈餘公積，再就其餘額提撥百分之一為員工紅利，其餘由股東會決議分配之。

特力翠豐公司依公司章程之規定，年度決算如有盈餘，除依法完納一切稅捐外，應先彌補以前年度虧損，次就其餘額提撥百分之十為法定盈餘公積後，再依股東會決議將前述盈餘餘額保留或分派員工紅利及股東股利。

廿五、庫藏股票

(一)合併公司之特力公司九十年度庫藏股股數之增減變動如下：

收 回 原 因	期 初 股 數	本 期 增 加	本 期 減 少	期 末 股 數
買回股份轉讓予員工	6,533,000	-	-	6,533,000

(二)證券交易法規定公司對買回已發行在外股份之數量比例，不得超過公司已發行股份總數百分之十，收買股份之總金額，不得逾保留盈餘加計發行股份溢價及已實現之資本公積之金額，合併公司之特力公司九十年度計最高持有已收回股數6,533,000股，收買股份之總金額計108,209千元，符合證券交易法之規定。合併公司之特力公司於八十九年十月十八日申報購回庫藏股票之買回股數及金額之限制，係以八十九年六月三十日為計算基準，則買回股數最

高上限為20,000,000股，收買股份金額最高限額為1,025,933千元。若以九十年十二月三十一日為計算基準，則買回股數最高上限為28,724,225股，收買股份金額最高限額為1,468,888千元，合併公司之特力公司截至九十年十二月三十一日止買回之庫藏股票股數為6,533,000股，買回庫藏股票金額為108,209千元。

(三)合併公司之特力公司持有之庫藏股票依證券交易法規定不得質押，亦不得享有股東權利。

廿六、營利事業所得稅

(一)合併公司民國九十年度所得稅費用包括下列項目：

	特力	力特	力秋	特力和樂	中欣	TR新加坡	特力翠豐	TR美國	TR香港	合計數
	(千元)	(千元)	(千元)	(千元)	(千元)	(千元)	(千元)	(千元)	(千元)	(千元)
當期應負擔所得稅費用	\$ 116,500	\$ 217	\$ 150	\$ -	\$ 43,657	\$ -	\$ 115,671	\$ -	\$ 9,189	\$285,384
八十九年度未分配盈餘加徵10%										
所得稅費用	-	-	120	-	139	-	15,693	-	-	15,952
以前年度所得稅調整	4,500	673	-	-	833	-	-	-	-	6,006
虧損扣抵	-	-	-	-	-	-	-	4,289	-	4,289
投資抵減	(16,000)	-	-	-	-	-	-	-	-	(16,000)
短期票券分離課稅息稅款	-	-	-	-	101	-	-	-	-	101
所得稅費用	\$105,000	\$ 890	\$ 270	\$ -	\$ 44,730	\$ -	\$131,364	\$ 4,289	\$ 9,189	\$295,732

(二)合併公司民國九十年底遞延所得稅淨資產之構成項目如下：

	特力	力特	力秋	特力和樂	中欣實業	TR新加坡	特力翠豐	TR美國	TR香港	合計數
	(千元)	(千元)	(千元)	(千元)	(千元)	(千元)	(千元)	(千元)	(千元)	(千元)
遞延所得稅資產(負債)										
未實現存貨跌價損失	\$ 5,200	\$ -	\$ -	\$ -	\$ -	\$ -	\$ 778	\$ -	\$ -	\$ 5,978
未實現兌換利益	(4,100)	-	-	-	(11)	-	-	-	-	(4,111)
未實現保固費用	-	-	-	-	6,878	-	-	-	-	6,878
依權益法認列之投資損失	105,000	-	-	-	-	-	-	-	-	105,000
未實現銷貨毛利	2,600	-	-	-	-	-	-	-	-	2,600
備抵銷貨折讓	9,000	-	-	-	-	-	-	-	-	9,000
備抵賠償損失	2,200	-	-	-	-	-	-	-	-	2,200
創業期間支出	-	-	-	-	-	-	4,534	-	-	4,534
虧損扣抵	-	-	-	94,500	-	-	-	21,874	-	116,374
其他項目	(2,900)	-	-	27,500	-	-	3,701	-	-	28,301
減：遞延所得稅資產備抵評價	-	-	-	(122,000)	-	-	-	-	-	(122,000)
遞延所得稅淨資產	117,000	-	-	-	6,867	-	9,013	21,874	-	154,754
遞延所得稅資產 - 非流動轉列										
「其他資產」項下	(105,000)	-	-	-	(4,851)	-	(2,133)	(15,469)	-	(127,453)
遞延所得稅資產-流動	\$ 12,000	\$ -	\$ -	\$ -	\$ 2,016	\$ -	\$ 6,880	\$ 6,405	\$ -	\$ 27,301

(三)民國九十年度之所得稅費用與當期依法應付所得稅費用調節如下：

	特力	力特	力秋	特力和樂	中欣實業	TR新加坡	特力翠豐	TR美國	TR香港	合計數
	(千元)	(千元)	(千元)	(千元)	(千元)	(千元)	(千元)	(千元)	(千元)	(千元)
稅前利益(損失)										
依法定稅率計算之稅額	\$175,000	\$ (3,700)	\$ 450	\$ (56,738)	\$ 90,018	\$ -	\$ 115,583	\$ -	\$ 7,496	\$328,109
調整項目之所得稅影響數										
利息收入分離課稅	(300)	-	-	-	(101)	-	-	-	-	(401)
免稅現金股利	(1,800)	-	(4)	-	(2)	-	-	-	-	(1,806)
處分投資淨(利益)損失	(4,000)	567	(130)	(115)	(8,540)	-	-	-	-	(12,218)
出售土地利益免稅	(1,000)	-	-	-	-	-	-	-	-	(1,000)
短期投資跌價損失(轉回利 益)	-	(1,223)	130	-	-	-	-	-	-	(1,093)
權益法認列之投資利益	(56,000)	3,960	(910)	-	(38,763)	-	-	-	-	(91,713)
其他永久性差異	4,600	613	614	56,853	1,045	-	88	-	1,693	65,506
當期應負擔所得稅費用	116,500	217	150	-	43,657	-	115,671	-	9,189	285,384
遞延所得稅資產提列(轉回)										
未實現保固費用	-	-	-	-	3,746	-	-	-	-	3,746
長期股權投資減資認列損失	(24,000)	-	-	-	-	-	-	-	-	(24,000)
權益法認列之投資損失	58,000	-	-	-	-	-	-	-	-	58,000
創業期間支出	-	-	-	-	-	-	(3,805)	-	-	(3,805)
投資抵減	(16,000)	-	-	-	-	-	-	-	-	(16,000)
其他暫時性差異	(3,998)	-	-	-	(179)	-	(5,110)	-	13,517	4,230
應付所得稅費用	130,502	217	150	-	47,224	-	106,756	-	22,706	307,555
加：八十九年度未分配盈餘加徵 10%所得稅	-	-	120	-	139	-	15,693	-	-	15,952
減：本期已扣繳數	(42,707)	(88)	(13)	-	(39,191)	-	(37,531)	-	-	(119,530)
加：以前年度未結餘額	1,652	72	29	-	-	-	-	-	-	1,753
九十年底應付所得稅餘額	\$ 89,447	\$ 201	\$ 286	\$ -	\$ 8,172	\$ -	\$ 84,918	\$ -	\$ 22,706	\$205,730

(四)九十年底其他資產 - 暫付所得稅款75千元係本年度及以前年度之暫繳及扣繳稅款。

(五)合併公司之特力公司、力特公司、力秋公司、特力和樂、中欣公司及特力翠豐公司截至民國八十八年度(止)之營利事業所得稅結算申報案，均經稅捐稽徵機關核定。

(六)截至九十年底合併公司之特力和樂公司得用以扣抵以後年度課稅所得之虧損扣抵所得稅額如下：

到	期	年	度	虧	損	扣	抵
				(千元)			
九	十	一	年	\$		2,500	
九	十	二	年			21,500	
九	十	三	年			19,000	
九	十	四	年			22,500	
九	十	五	年			29,000	
合			計	\$		94,500	

(七)截至民國九十年十二月三十一日有關股東可扣抵稅帳戶之資訊內容如下：

	特力	力特	力秋	特力和樂	中欣實業	中欣營造	特欣機電	統營營造	統營投資	特力翠豐
	(千元)	(千元)	(千元)	(千元)	(千元)	(千元)	(千元)	(千元)	(千元)	(千元)
股東可扣抵稅額帳戶										
餘額	\$ 92,259	\$ 7,471	\$ 7,887	\$ 21	\$ 37,008	\$ 3,982	\$ 9,437	\$ 276	\$ -	\$ 111,968
八十六年度以前未分										
配盈餘	\$ 304,990	\$ 17,410	\$ 6,604	\$ -	\$ -	\$ 119	\$ 84	\$ -	\$ -	\$ -
八十七年度以後未分										
配盈餘	\$ 595,057	\$ 28,551	\$ 75,364	\$ (228,500)	\$ 264,587	\$ 22,486	\$ 34,521	\$ 115,559	\$ 10,828	\$ 503,455
預計九十一年度盈餘										
分配之稅額扣抵比率	30.26%	26.62%	10.81%	-	25.16%	25.37%	32.16%	29.02%	5.19%	22.00%
九十年實際分配										
票股利之稅額扣抵比率	19.49%	16.62%	10.66%	未分配	-	-	-	-	-	未分配
九十年實際分配										
金股利之稅額扣抵比率	19.46%	-	-	未分配	28.33%	27.32%	32.97%	31.33%	3.50%	未分配

合併公司預計九十一年度盈餘分配之稅額扣抵比率係含九十年估計之應付所得稅。

廿七、投資損失

	九十年 (千元)
權益法認列之淨損失(附註十)	\$ (84,042)
短期投資市價回升利益(跌價損失)(附註五)	4,861
長期股權投資減資損失	(51)
股利收入 - 長期股權投資	14,009
股利收入 - 短期投資	1,806
合計	\$ (63,417)

廿八、關係人交易

(一)關係人之名稱及關係

關係人名稱	與合併公司之關係
TR墨西哥(TR MEXICO)	合併公司九十年底持股49.00%之被投資公司
TR泰國(TR THAILAND)	合併公司九十年底持股48.99%之被投資公司
TR澳洲(TR AUSTRALIA)	合併公司九十年底持股48.00%之被投資公司
TR法國(TR FRANCE)	合併公司九十年底持股48.00%之被投資公司
鴻利全球股份有限公司	合併公司九十年底持股99.96%之子公司
力衡貿易股份有限公司	合併公司九十年底持股98.84%之子公司
來特投資股份有限公司	合併公司九十年底持股91.14%之子公司
大衍關係管理股份有限公司	合併公司九十年底持股86.70%之子公司
大衍國際股份有限公司	合併公司九十年底持股82.31%之子公司
秋記投資開發股份有限公司	合併公司九十年底持股46.25%之被投資公司
B&Q PLC.	合併公司中之特力翠豐公司之聯屬公司
何湯雄	合併公司之特力公司董事長
李麗秋	合併公司之特力公司總經理
何誠	合併公司之特力公司董事長之二親等
李麗姮	合併公司之特力公司總經理之二親等

(二)與上列關係人之重大交易事項

1. 銷 貨

		九十年度	
		金 額	佔 該
		(千元)	科目 %
銷貨收入			
力 衡		\$ 11,798	0.06

2. 租金收入

		九十年度	
		金 額	佔 該
		(千元)	科目 %
鴻 利 全 球		\$ 2,521	2.88
大 衍 國 際		1,060	1.21
大 衍 關 係 管 理		76	0.09
力 衡		50	0.06
來 特		50	0.06
秋 記		50	0.06
合 計		\$ 3,807	4.36

合併公司向上述關係人收取之租金收入，係按月收取，租金均參考當地一般行情。

3. 服務收入

		九十年度	
		金 額	佔 該
		(千元)	科目 %
TR THAILAND		\$ 814	11.01
鴻 利 全 球		570	7.71
大 衍 國 際		390	5.27
力 衡		114	1.54
秋 記		114	1.54
來 特		114	1.54
大 衍 關 係 管 理		81	1.10
合 計		\$ 2,197	29.71

合併公司向上述關係人收取之服務收入，係為代關係企業經營管理所收取之收入。

4. 其他收入

		九十年度	
		金 額	佔 該
		(千元)	科目 %
鴻 利 全 球		\$ 329	0.19
大 衍 國 際		257	0.15
TR THAILAND		100	0.06
TR AUSTRALIA		95	0.05
大 衍 關 係 管 理		63	0.04
力 衡 貿 易		28	0.02
合 計		<u>\$ 872</u>	<u>0.51</u>

合併公司向上述關係人收取之其他收入，係物流管理費收入及各項補貼之收入。

5. 佣金支出

		九十年度	
		金 額	佔 該
		(千元)	科目 %
TR AUSTRALIA		\$ 34,402	17.03
TR MEXICO		18,483	9.15
TR FRANCE		11,038	5.46
合 計		<u>\$ 63,923</u>	<u>31.64</u>

合併公司支付給關係人之佣金，係採訂價利潤計算，其他客戶則按銷貨金額一定比例計算。

6. 出口費用 - 測試檢驗費

		九十年度	
		金 額	佔 該
		(千元)	科目 %
TR THAILAND		259	0.20

合併公司支付給關係人之測試檢驗費，係國外TR公司代合併公司檢驗出口貨物及代為支付測試之費用。

7. 租金支出

		九十年度	
		金 額	佔 該
		(千元)	科目 %
李 麗 秋		\$ 1,080	3.26
何 麗 誠		1,067	3.21
李 麗 姮		150	0.45
合 計		<u>\$ 2,297</u>	<u>6.92</u>

合併公司支付給關係人之租金支出，係按月支付，其交易條件與非關係人無重大差異，均參考當地一般行情。

8. 本公司與關係人之債權債務

應收帳款

		九十年十二月三十一日	
		金 額	佔 該 科目 %
		(千元)	
力 衡		\$ 859	0.12
TR THAILAND		188	0.03
大 衍 關 係 管 理		79	0.01
鴻 利 全 球		20	-
合 計		\$ 1,146	0.16

其他應收款

		九十年十二月三十一日	
		金 額	佔 該 科目 %
		(千元)	
<u>(1) 應收關係人款</u>			
TR THAILAND		\$ 6,734	66.57
鴻 利 全 球		1,809	17.88
TR MEXICO		1,437	14.20
大 衍 國 際		57	0.56
TR AUSTRALIA		54	0.53
大 衍 關 係 管 理		15	0.15
TR FRANCE		11	0.11
合 計		\$ 10,117	100.00

		九十年十二月三十一日	
		金 額	佔 該 科目 %
		(千元)	
<u>(2) 應收關係人服務款</u>			
TR THAILAND		\$ 210	94.60
大 衍 關 係 管 理		7	3.15
大 衍 國 際		3	1.35
鴻 利 全 球		2	0.90
合 計		\$ 222	100.00

應付佣金

		九十年十二月三十一日	
		金 額	佔 該
		(千元)	科目 %
TR MEXICO		\$ 1,141	5.78
TR AUSTRALIA		461	2.34
TR FRANCE		409	2.07
合 計		\$ 2,011	10.19

應付費用 - 出口費用 - 檢驗費

		九十年十二月三十一日	
		金 額	佔 該
		(千元)	科目 %
TR THAILAND		\$ 41	0.33

應付關係人款

		九十年十二月三十一日	
		金 額	佔 該
		(千元)	科目 %
B&Q PLC.		\$ 13,687	0.33

9. 背書保證

請參閱附註三十之(二)。

廿九、質押之資產

民國九十年十二月三十一日合併公司質押之資產明細如下：

		九十年十二月三十一日	
		(千元)	
其他流動資產 - 質押定存		\$ 32,199	
房 地 產 投 資		107,468	
土 地		507,687	
房 屋 及 建 築		224,865	
合 計		\$ 872,219	

三十、重大承諾事項及或有事項

(一) 承諾事項

1. 截至九十年十二月三十一日止，合併公司之特力公司已開立未使用信用狀餘額如下：

信用狀開立總額	繳納保證金
	(千元)
美金 359千元	\$ -

2.截至九十年十二月三十一日止，合併公司之特力翠豐公司已開立未使用信用狀餘額如下：

<u>信用狀開立總額</u>	<u>繳納保證金</u> (千元)
台幣 12,980千元	\$ -

3.截至民國九十年底，合併公司之中欣公司為興建中工程與主要之營建承包商簽訂之工程合約價款計約434,993千元，並已依約支付工程款39,297千元，餘額395,696千元將依各項工程完工進度陸續支付。

4.截至民國九十年底，合併公司之特力翠豐之未完工程已簽約而尚未給付之價款計約247,971千元。

(二)背書保證事項

民國九十年十二月三十一日，合併公司之特力公司為業務有關之法人背書保證之餘額及明細如下：

<u>項 目</u>	<u>九十年十二月三十一日</u> (千元)
CORPORATE GUARANTEE - TR THAILAND	美金 660

卅一、重大之期後事項

合併公司之特力公司預計於民國九十一年四月九日發行國內第四次無擔保普通公司債，總額新台幣三億元，每張面額新台幣一百萬元，依票面金額十足發行，發行期間二年，自民國九十一年四月九日至民國九十三年四月九日，年利率為3.20%，用以買回特力公司八十九年第一次有擔保公司債新台幣二億七千萬，得以取回擔保品以利資產配置運用，並於九十一年第一季支付到期公司債六千萬元。已於民國九十一年一月十日經證期會核准。

卅二、其 他

依財政部證券暨期貨管理委員會(85)台財證(六)第00263號函有關「公開發行公司從事衍生性商品交易財務報告應行揭露事項注意要點」及財務會計準則公報第二十七號「金融商品之揭露」規定，揭露如下：

(一)契約金額或名目本金及信用風險：

1.合併公司之特力公司截至九十年十二月三十一日止，簽訂之遠期外匯買賣合約明細如下：

	<u>九十年十二月三十一日</u>	
	<u>合 約 金 額</u> (名目本金) (千元)	<u>信 用 風 險</u>
遠期合約 交易目的	預購美元 7,000千元	-
	預售美元 1,000千元	-
非交易目的	預購美元 48,000千元	-
	預售美元 9千元	-

2. 合併公司之特力公司截至九十年底衍生性金融商品 - 選擇權之操作明細如下：

	合約金額 (千元)	買權	賣權	匯率	%	到期日	信用風險
出售選擇權合約 交易目的 一般選擇權	USD 29,500	USD	NTD	35.00	37.73	91.01.07 91.07.11	-
	USD 7,000	USD	YEN	117.25		91.02.18	-
	USD 2,000	USD	EUR	123.00		91.11.14	-
	EUR 2,000	EUR	USD	0.89		91.02.28	-
	USD 7,000	YEN	USD	0.93		91.02.28	-
				113.95 ~		91.05.24	-
				114.00			-
利率交換	NTD 200,000	-	-	浮動		92.04.14	-
	NTD 220,000	NTD	YEN	3.4539		95.02.01	-

合併公司之特力公司交易對象為信用良好之銀行，預期對方不會違約，故發生信用風險之可能性極小。

(二) 市場價格風險：

合併公司之特力公司以市價評估以交易性為目的之金融商品的市場價格風險，並依據本公司所能承擔的風險值設立停損點，結清投資部位。而非以交易性為目的所從事之金融商品，因其利率或匯率變動產生之損益，大致與被避險項目之損益相抵銷，故市場價格風險並不重大。

(三) 流動性風險、現金流量風險及未來現金需求之金額、期間、不確定性：

合併公司從事各項衍生性金融商品之預期現金需求如下：

期	間	金	額
		(千元)	
一年內		\$	-
一年以上至二年以內			-
二年以上至三年以內			-

上述預期現金需求係屬預測金額，但不確定性受利率及匯率之影響，其時間愈長者，不確定性愈高。

(四) 衍生性金融商品交易淨損益及財務報表上之表達方法：

遠期外匯合約所產生之應收款及應付款餘額互為抵減，其差額列為其他應收款或其他應付款。

合併公司之特力公司截至九十年十二月三十一日及八十九年十二月三十一日止，因遠期外匯買賣合約所產生之應收及應付款項明細如下：

項	目	九十年十二月三十一日
		(千元)
應收	遠匯款	\$ 4,444,870
應付	遠匯款	(4,409,042)
淨	額	\$ 35,828

合併公司之特力公司截至九十年度因出售遠期外匯及選擇權而產生之兌換利益為113,837千元，帳列營業外收入 - 兌換利益項下，從事期貨操作已認列損失為3,589千元，帳列營業外收入 - 處分投資利益之減項。

(五)金融商品之公平價值

1.非衍生性金融商品

	九十年十二月三十一日	
	帳面價值	公平價值
	(千元)	(千元)
資 產		
現金及約當現金	\$ 496,339	\$ 496,339
短期投資	470,502	470,502
應收票據	29,204	29,204
應收帳款	700,040	700,040
應收帳款 - 關係企業	1,146	1,146
其他應收款	45,889	45,889
其他流動金融資產	791,897	791,897
長期投資	709,008	724,662
其他金融資產	417,861	417,861
負 債		
短期借款	1,429,861	1,429,861
應付短期票券	74,931	74,931
應付票據	42,746	42,746
應付帳款	1,037,941	1,037,941
其他應付款	651,508	651,508
其他流動金融負債	416,583	416,583
長期負債	1,998,929	1,998,929
其他金融負債	17,925	17,925

2.本公司估計金融商品公平價值所使用之方法及假設如下：

- (1)短期金融商品以其在資產負債表上之帳面價值估計其公平價值，因為此類商品到期日甚近，其帳面價值應屬估計公平價值之合理基礎。此方法應用於現金及約當現金、應收票據、應收帳款、應收帳款 - 關係企業、短期借款、應付短期票券、應付票據、應付帳款及其他金融商品等。
- (2)有價證券如有市場價格可循，則以此市場價格為公平價值。若無市場價格可供參考時，則依財務或其他資訊估計其公平價值。
- (3)長期借款以其預期現金流量之折現值估計公平價值。折現率則以本公司所能獲得類似條件(相近之到期日)之長期借款利率為準。
- (4)衍生性金融商品之公平價值，係假設本公司若依約定在報表日終止合約，預計所能取得或必須支付之金額。一般均包括當期末結清合約之未實現損益。本公司之大部份衍生性金融商品均有金融機構之報價以供參考。

卅三、營業租賃

(一)合併公司之特力公司因營業所需簽訂之承租契約說明如下：

- 1.承租標的：內湖批發倉儲中心之土地。
- 2.承租期間：預計自民國八十七年十月十六日至一百零七年十月十五日止。
- 3.限制條款：無
- 4.租金計算及支付方式：
 - (1)租金以每月每坪新台幣一千二百元正為計算基準，租金調幅自簽約日後

兩年半起調增百分之三，爾後每年之租金皆以前一年度之月租金調增百分之三計算之，依此類推。惟租金調增前一年由台北市政府主計處編印發佈之「台北市消費者物價總指數銜接表」若較前第二年之「台北市消費者物價總指數銜接表」年指數調整值超過五以上時，依高者調整之；若因政治、經濟環境變動，致使該調整比例變動劇烈時，雙方得另行議定之。

(2)租金每月一付，於每月十六日以電匯方式匯入對方指定銀行帳戶。

5.未來五年內每年支付租金總額彙總如下：

期	間	金	額
		(千元)	
九	十	\$	55,863
九	十		57,539
九	十		59,265
九	十		61,043
九	十		62,874
合	計	\$	296,584

6.未來第六年起每五年租金總額及現值彙總如下：

期	間	租	金	總	額	租	金	現	值
		(千元)				(千元)			
九十六年	一百	\$	343,821			\$	268,194		
一百零一年	一百零五年		398,583				260,518		
一百零六年	一百零七年		157,840				88,476		
合	計	\$	900,244			\$	617,188		

(二)合併公司之特力翠豐公司為營業所需簽訂之營業場所承租契約，租約期限最長者為二十一年。截至民國九十年十二月三十一日止，預估未來五年內每年應付租金總額及第六年以後之應付租金總額如下：

	金	額
	(千元)	
第一年	\$	520,220
第二年		537,206
第三年		554,065
第四年		566,234
第五年		562,881
第六	十年(現值計2,010,724千元)	3,096,645
第十一	十五年(現值計1,380,988千元)	2,771,191
第十六	二十年(現值計233,093千元)	607,496
第二十一	年(現值計2,252千元)	5,720
合	計	\$ 9,221,658

卅四、附註揭露事項

(一)重大交易事項相關資訊：

編號	項 目	說 明
1	資金貸與他人。	附表一
2	為他人背書保證。	附表二
3	期末持有有價證券情形。	附表三
4	累積買進或賣出同一有價證券之金額達新台幣一億元或實收資本額20%以上。	附表四
5	取得不動產之金額達新台幣一億元或實收資本額20%以上。	無
6	處分不動產之金額達新台幣一億元或實收資本額20%以上。	無
7	與關係人進、銷貨之金額達新台幣一億元或實收資本額20%以上。	無
8	應收關係人款項達新台幣一億元或實收資本額20%以上。	無
9	從事衍生性商品交易。	附註卅二

(二)轉投資事業相關資訊：

編號	項 目	說 明
1	被投資公司名稱、所在地區.....等相關資訊	附表五
2	資金貸與他人。	無
3	為他人背書保證。	無
4	期末持有有價證券情形。	附表六
5	累積買進或賣出同一有價證券之金額達新台幣一億元或實收資本額20%以上。	無
6	取得不動產之金額達新台幣一億元或實收資本額20%以上。	無
7	處分不動產之金額達新台幣一億元或實收資本額20%以上。	無
8	與關係人進、銷貨之金額達新台幣一億元或實收資本額20%以上。	無
9	應收關係人款項達新台幣一億元或實收資本額20%以上。	無
10	從事衍生性商品交易。	無

(三)大陸投資資訊：

編號	內 容	說 明
1	投資大陸之公司名稱、主要營業項目、對本公司經營之影響及本公司投資方式、金額、持股比例與綜合持股比例。	詳附表七
2	投資增減變動及損益認列情形。	詳附表七
3	與大陸投資公司直接或間接經由第三地區事業所發生之重大交易事項。	詳附表七

卅五、部門別財務資訊

外銷銷貨資訊

九十年度外銷銷貨總額分別為11,810,427千元，其明細如下：

地	區	九十年度 (千元)
美	加	\$ 8,328,382
歐	洲	2,159,792
其	他	1,322,253
合	計	\$ 11,810,427

卅六、聯屬公司間已銷除之交易事項

請參閱附表八 十五。

卅七、關係企業個別公司應揭露事項

編 號	項 目	說 明
(一)	控制公司與從屬公司間及從屬公司與從屬公司間已銷除之交易事項。	詳附表八十五
(二)	從事資金融通、背書保證之相關資訊。	詳附表一 二
(三)	從事衍生性商品交易之相關資訊。	詳附註卅二
(四)	重大或有事項。	詳附註三十
(五)	重大期後事項。	詳附註卅一
(六)	持有票券及有價證券之名稱、數量、成本、市價(無市價者，揭露每股淨值)、持股或出資比例、設質情形及期中最高持股或出資情形。	詳附表十六
(七)	其他重要事項或有助於關係企業合併財務報表允當表達之說明事項。	無

(註)：從屬公司之總資產及營業收入均未達控制公司各該項金額百分之十者，不予揭露。

附表一 資金貸與他人

單位：千元

編號	貸出資金之公司	貸與對象	往來科目	本期最高餘額	期末餘額	利率區間	資金貸與性質	業務往來金額	有短期融通資金必要之原因	提列備抵呆帳金額	擔保品		對個別對象資金貸與限額(註一)	資金貸與總限額(註二)
											名稱	價值		
1	TR香港	TR泰國	應收關係人款	NTD 20,994 USD 600	-	7.49%	2	\$ -	營業週轉	\$ -	-	\$ -	\$ 848,874	\$1,697,748

註一：係合併公司之特力公司股東權益之20%。

註二：係合併公司之特力公司股東權益之40%。

註三：九十年底平均匯率係為USD：NTD = 1：34.999

註四：資金貸與性質：

1. 有業務往來者。
2. 有短期融通資金之必要者。

附表二 對他人背書保證

單位：千元

編號	背書保證者公司名稱	背書保證對象		對單一企業背書保證之限額	本期最高背書保證餘額	期背書保證餘額	以財產擔保之背書保證金額	累計背書保證金額佔最近期財務報表淨值之比率(註二)	背書保證最高限額(註一)
		公司名稱	與本公司之關係						
0	特力	TR THAILAND	1	NTD1,436,211	USD 2,000	USD 660	-	0.54%	NTD4,244,369

註一：係合併公司之特力公司股東權益之100%

註二：九十年底平均匯率係為USD：NTD=1：34.999

註三：背書保證對象：

1. 有業務關係之公司。
2. 直接持有普通股股權超過50%之子公司。
3. 母公司與子公司持有普通股股權合併計算超過50%之被投資公司。
4. 對公司直接或經由子公司間接持有普通股股權超過50%之子公司。
5. 基於承攬工程需要之同業間依合約規定互保之公司。
6. 因共同投資關係由各出資股東依其持股比率對其背書保證之公司。

附表三 期末持有有價證券情形

單位：新台幣千元

持有之公司	有價證券種類及名稱	與有價證券發行人之關係	帳列科目	期末				備註
				股數	帳面金額	持股比例%	市價	
特力(股)公司	開放式股票型基金 遠東大聯台灣旗艦基金	無	短期投資	100,000	\$ 1,006	-	\$ 1,220	
"	換股權證							
"	陸瑞	技軒	乙	272,727	7,560	-	7,560	
"	麗	臺	甲	1,053,408	43,678	-	43,642	
"	微	星	丙	17,730	716	-	715	
"	智	邦	戊	91,823	9,537	-	9,580	
"				84,940	4,754	-	4,754	
"	公司債券							
"	陸	技	一	45,000	5,761	-	5,759	
"	云	辰	二	52,000	5,200	-	5,199	
"	漢	磊	三	99,000	9,900	-	8,521	
"	股票							
"	TR FORTUNE	本公司之子公司	長期股權投資	550,000	15,183	100.00	15,183	
"	鴻利全	"	"	7,994,000	44,129	99.93	63,559	
"	力衡全	"	"	3,770,000	53,966	96.67	54,069	

附表三之一 期末持有有價證券情形

單位：新台幣千元

持有之公司	有價證券種類及名稱	與有價證券發行人之關係	帳列科目	期末				備註
				股數	帳面金額	持股比例%	市價	
特力(股)公司	股票	本公司之子公司	長期股權投資	7,200,000	\$ 81,207	91.14	\$ 74,614	
"	來特投資	"	"	867,000	9,909	86.70	9,909	
"	大衍關係管	"	"	823,077	5,025	82.31	4,866	
"	大衍國際 (原名：由凸設計)	"	"					
"	TR墨西哥	本公司採權益法評價之被投資公司	"	245	1,176	49.00	1,176	
"	TR泰國	"	"	220,494	12,002	48.99	12,002	
"	TR澳洲	"	"	24,000	5,448	48.00	5,448	
"	TR法國	"	"	10,800	3,970	48.00	3,970	
"	秋記投資開發	"	"	370,000	44,737	46.25	41,037	
"	TR INVESTMENT (B.V.I.)	本公司之子公司	"	2,500	155	0.50	155	
"	德浦企業	無	"	2,400,000	24,000	19.08	-	
"	馬台工業	"	"	3,000,000	27,630	15.00	-	
"	TBCOMMERCE NETWORK CO.	"	"	3,333,333	31,900	10.59	-	
"	TR BAPAROMA	"	"	2,000,000	64,670	10.00	-	
"	福興美國	"	"	20,000	645	6.67	-	

附表三之二 期末持有有價證券情形

單位：新台幣千元

持有之公司	有價證券種類及名稱	與有價證券發行人之關係	帳列科目	期末				備註
				股數	帳面金額	持股比例%	市價	
特力(股)公司	股票 偉電科技	無	長期股權投資	1,485,397	\$ 18,070	5.93	\$ -	
"	惠華創業投資	"	"	4,000,000	40,000	5.00	-	
"	交大創業投資	"	"	2,000,000	12,036	4.69	-	
"	頻率科技	"	"	150,000	7,500	1.29	-	
"	漢光科技	"	"	675,000	7,425	0.95	-	
"	台灣票券金融	"	"	212,000	2,000	0.04	-	

附表三之三 期末持有有價證券情形

單位：新台幣千元

持有之公司	有價證券種類及名稱	與有價證券發行人之關係	帳列科目	期末				備註
				股數	帳面金額	持股比例%	市價	
特力和樂(股)公司	股票 力衡貿易	本公司之母公司特力公司之子公司	長期股權投資	6,500	\$ 55	0.17	\$ 93	

附表三之四 期末持有有價證券情形

單位：新台幣千元

持有之公司	有價證券種類及名稱	與有價證券發行人之關係	帳列科目	期末				備註
				股數	帳面金額	持股比例%	市價	
力秋投資(股)公司	上市公司股票 利奇	無	短期投資	2,340	\$ 96	-	\$ 10	
"	旺宏	"	"	780	35	-	20	
"	茂矽	"	"	660	38	-	8	
"	華碩	"	"	100	15	-	15	
"	互盛	"	"	600	26	-	6	
"	國巨	"	"	6,500	260	-	156	
"	遠森科	"	"	826	20	-	5	
"	上櫃公司股票 欣興	"	"	3,540	157	0.01	118	
"	公司債券 長谷二	"	"	10,000	899	-	139	
"	換股權證 雅新乙	"	"	132,450	5,066	-	5,069	
"	瑞軒乙	"	"	261,081	12,382	-	12,383	

附表三之五 期末持有有價證券情形

單位：新台幣千元

持有之公司	有價證券種類及名稱	與有價證券發行人之關係	帳列科目	期末				備註
				股數	帳面金額	持股比例%	市價	
力秋投資(股)公司	股票 HANCOCK DEKOR INVESTMENT	本公司以權益法評價之被投資公司	長期股權投資	800,400	\$ -	37.75	\$ -	
"	TR INVESTMENT (B.V.I.)	"	"	150,000	9,685	30.00	9,308	
"	力衡貿易	本公司之母公司特力公司之子公司	"	39,000	330	1.00	559	
"	源創投資	無	"	200,000	2,000	0.67	2,000	
"	台燿科技	"	"	328,336	8,285	0.32	-	
"	鴻利全球	本公司之母公司特力公司之子公司	"	1,000	10	0.01	8	

附表三之六 期末持有有價證券情形

單位：新台幣千元

持有之公司	有價證券種類及名稱	與有價證券發行人之關係	帳列科目	期 末				備 註
				股 數	帳 面 金 額	持 股 比 例 %	市 價	
力特投資(股)公司	上市公司股票							
	中環	無	短期投資	250	\$ 17	-	\$ 6	
"	華通	"	"	2,877	417	-	148	
"	利奇	"	"	440	15	-	2	
"	旺宏	"	"	442	21	-	12	
"	茂矽	"	"	660	38	-	8	
"	勝華	"	"	1,125	93	-	27	
"	華宇	"	"	3,668	308	-	71	
"	華紙	"	"	1,765	58	-	12	
"	華碩	"	"	100	19	-	15	
"	遠森科	"	"	606	15	-	4	
"	東訊	"	"	1	-	-	-	
	上櫃公司股票							
"	元富證券	"	"	27,230	718	-	373	
"	旭龍精密	"	"	177,000	1,839	-	2,110	
	換股權證							
"	微星丙	"	"	40,251	4,053	-	4,067	
"	麗臺甲	"	"	95,744	3,676	-	3,681	
"	瑞軒乙	"	"	337,507	15,835	-	15,547	
	公司債券							
"	華通一	"	"	5,000	516	-	532	

附表三之七 期末持有有價證券情形

單位：新台幣千元
(除原幣為元)

持有之公司	有價證券種類及名稱	與有價證券發行人之關係	帳列科目	期末				備註
				股數	帳面金額	持股比例%	市價	
力特投資(股)公司	股票 TR INVESTMENT (B.V.I.)	本公司之子公司	長期股權投資	347,500	\$ 21,458	69.50	\$ 21,562	
"	HANCOCK DEKOR INVESTMENT	"	"	1,200,000	-	56.59	-	
"	源創投資	無	"	300,000	3,000	1.00	-	
"	力衡貿易	本公司之母公司特力公司之子公司	"	39,000	330	1.00	559	
"	TECHGAINS	無	"	300,000	9,471	0.88	-	
"	PAN-PACIFIC CORPORATION	"	"					
"	台燿科技	"	"	328,336	8,285	0.32	-	
"	和喬科技	"	"	150,000	2,325	0.03	-	
"	鴻利全球	本公司之母公司特力公司之子公司	"	1,000	10	0.01	8	

附表三之八 期末持有有價證券情形

單位：新台幣千元

持有之公司	有價證券種類及名稱	與有價證券發行人之關係	帳列科目	期末				備註	
				股數	帳面金額	持股比例%	市價		
中欣實業(股)公司	上市公司股票 旺	宏	無	短期投資	1,158	\$ 78	-	\$ 30	
"	上櫃公司股票 旭龍精密	"	"	"	175,000	2,065	-	2,086	
"	換股權證 奇普	乙	"	"	18,615	571	-	691	
"	雅新	乙	"	"	89,091	3,592	-	3,953	
"	瑞軒	乙	"	"	543,102	26,117	-	32,179	
"	瑞昱	丙	"	"	27,622	3,643	-	4,056	
"	麗臺	甲	"	"	196,850	8,383	-	8,726	
"	微星	丙	"	"	249,055	29,162	-	39,102	
"	陞技	乙	"	"	567,099	16,136	-	18,215	
"	開放式債券型基金	"	"	"					
"	群益安穩收益基金	"	"	"	669,563.80	8,993	-	9,004	
"	德信萬年債券基金	"	"	"	605,216.97	8,000	-	8,004	
"	永昌鳳翔基金	"	"	"	134,299.90	1,835	-	1,844	
"	股票 鴻利全球	本公司之母公司特力公司之子公司	長期股權投資	"	1,000	10	0.01	8	

附表三之九 期末持有有價證券情形

單位：新台幣千元

持有之公司	有價證券種類及名稱	與有價證券發行人之關係	帳列科目	期末				備註
				股數	帳面金額	持股比例%	市價	
特欣機電(股)公司	換股權證 陸 技 乙	無	短期投資	129,870	\$	-	\$	
"	瑞 昱 丙	"	"	49,722	3,812	-	4,171	
"	瑞 軒 乙	"	"	195,845	6,676	-	7,301	
"	開放式債券型基金				9,314	-	11,604	
"	群益安穩收益基金	"	"	626,417.50	8,417	-	8,423	
"	永昌鳳翔基金	"	"	44,412.30	607	-	610	
"	德信萬年債券基金	"	"	1,477,089.85	19,520	-	19,536	

附表三之十 期末持有有價證券情形

單位：新台幣千元

持有之公司	有價證券種類及名稱	與有價證券發行人之關係	帳列科目	期末				備註
				股數	帳面金額	持股比例%	市價	
中欣營造(股)公司	上櫃公司股票							
"	旭 龍 精 密	無	短期投資	32,000	\$ 386	-	\$ 381	
"	換股權證							
"	雅 新 乙	"	"	9,933	394	-	441	
"	瑞 軒 乙	"	"	89,019	4,461	-	5,274	
"	麗 臺 甲	"	"	1,000	42	-	44	
"	微 星 丙	"	"	37,735	4,315	-	5,924	
"	陸 技 乙	"	"	69,264	1,974	-	2,225	
"	力 信 甲	"	"	18,000	849	-	891	
"	開放式債券型基金							
"	群益安穩收益基金	"	"	199,015.70	2,672	-	2,676	
"	永昌鳳翔基金	"	"	352,877.80	4,801	-	4,844	
"	德信萬年債券基金	"	"	1,025,624.61	13,540	-	13,565	

附表三之十一 期末持有有價證券情形

單位：新台幣千元

持有之公司	有價證券種類及名稱	與有價證券發行人之關係	帳列科目	期 末				備 註
				股 數	帳 面 金 額	持 股 比 例 %	市 價	
統營營造(股)公司	上市公司股票							
	興 票	無	短 期 投 資	10,000	\$ 119	-	\$ 100	
"	國 票	"	"	3,000	93	-	72	
"	大 票	"	"	150	6	-	5	
"	華 票	"	"	475	22	-	25	
"	遠 森 票	"	"	1,560	37	-	10	
"	鍊 票	"	"	100	6	-	4	
"	富 邦 票	"	"	968	32	-	30	
"	鴻 票	"	"	1,000	163	-	158	
"	台 票	"	"	5,000	82	-	76	
	上櫃公司股票							
"	漢 磊 科 票	"	"	580	18	-	10	
"	旭 龍 精 票	"	"	328,000	3,550	-	3,910	
	換股權證							
"	麗 臺 甲 票	"	"	499,998	17,541	-	22,165	
"	力 信 甲 票	"	"	35,087	908	-	1,736	
"	陞 技 乙 票	"	"	290,043	7,801	-	9,316	
"	微 星 丙 票	"	"	37,735	4,687	-	5,924	
"	瑞 軒 乙 票	"	"	259,616	12,294	-	15,382	
"	雅 新 乙 票	"	"	228,476	8,484	-	10,137	

附表三之十二 期末持有有價證券情形

單位：新台幣千元

持有之公司	有價證券種類及名稱	與有價證券發行人之關係	帳列科目	期 末				備 註
				股 數	帳 面 金 額	持 股 比 例 %	市 價	
統營營造(股)公司	公司債券							
	云 辰 二	無	短 期 投 資	30,000	\$ 3,000	-	\$ 4,179	
	開放式債券型基金							
"	群益安穩收益基金	"	"	982,380.70	13,200	-	13,210	
"	德信萬年債券基金	"	"	1,734,529.3257	22,924	-	22,941	
"	永昌鳳翔基金	"	"	71,786.90	977	-	985	

附表三之十三 期末持有有價證券情形

單位：新台幣千元

持有之公司	有價證券種類及名稱	與有價證券發行人之關係	帳列科目	期 末				備 註
				股 數	帳 面 金 額	持 股 比 例 %	市 價	
統營投資(股)公司	上市公司股票							
	彰 銀	無	短期投資	10,000	\$ 144	-	\$ 141	
"	一 銀	"	"	11,000	238	-	228	
"	中 銀	"	"	11,000	237	-	220	
"	竹商 銀	"	"	4,000	23	-	21	
"	北商 銀	"	"	5,000	65	-	63	
"	南 企	"	"	2,000	8	-	8	
"	東 企	"	"	2,000	3	-	3	
"	台 中 銀	"	"	5,000	20	-	20	
"	國 票	"	"	5,000	41	-	41	
"	興 票	"	"	8,000	83	-	80	
"	中 信 銀	"	"	13,000	275	-	268	
"	友 聯	"	"	1,000	13	-	12	
"	新 壽	"	"	7,000	170	-	170	
"	中 產	"	"	1,000	11	-	11	
"	華 票	"	"	5,000	28	-	26	
"	復 華	"	"	4,000	57	-	55	
"	農 銀	"	"	4,000	36	-	34	
"	中 壽	"	"	2,000	22	-	19	
"	交 銀	"	"	8,000	172	-	167	
"	中 央 保	"	"	1,000	9	-	9	

附表三之十四 期末持有有價證券情形

單位：新台幣千元

持有之公司	有價證券種類及名稱	與有價證券發行人之關係	帳列科目	期 末				備 註
				股 數	帳 面 金 額	持 股 比 例 %	市 價	
統營投資(股)公司	上市公司股票							
	世 華 銀	無	短 期 投 資	11,000	\$ 234	-	\$ 227	
"	中 聯	"	"	5,000	13	-	13	
"	萬 通 銀	"	"	5,000	32	-	29	
"	大 安 銀	"	"	5,000	32	-	31	
"	北 銀	"	"	7,000	184	-	168	
"	中 華 銀	"	"	5,000	42	-	41	
"	台 產	"	"	1,000	13	-	12	
"	台 壽 保	"	"	1,000	38	-	36	
"	台 企 銀	"	"	9,000	57	-	59	
"	匯 通 銀	"	"	4,000	39	-	38	
"	高 雄 銀	"	"	1,000	17	-	16	
"	萬 泰 銀	"	"	5,000	37	-	32	
"	聯 邦 銀	"	"	4,000	23	-	22	
"	華 信 銀	"	"	6,000	89	-	87	
"	玉 山 銀	"	"	5,000	68	-	66	
"	台 開	"	"	1,000	4	-	4	
"	亞 太 銀	"	"	4,000	20	-	20	
"	台 新 銀	"	"	5,000	66	-	63	
"	遠 東 銀	"	"	5,000	30	-	29	
"	大 眾 銀	"	"	4,000	20	-	20	

附表三之十五 期末持有有價證券情形

單位：新台幣千元

持有之公司	有價證券種類及名稱	與有價證券發行人之關係	帳列科目	期 末				備 註
				股 數	帳 面 金 額	持 股 比 例 %	市 價	
統營投資(股)公司	上市公司股票							
	華南保	無	短期投資	1,000	\$ 9	-	\$ 9	
"	安泰銀	"	"	4,000	21	-	21	
"	新產	"	"	1,000	10	-	10	
"	中再保	"	"	1,000	9	-	9	
"	第一保	"	"	1,000	8	-	8	
"	華南金	"	"	12,000	249	-	243	
"	富邦金	"	"	16,000	490	-	499	
"	國泰金	"	"	17,000	1,004	-	969	
"	開發金	"	"	23,000	544	-	531	
"	仁寶	"	"	3,000	133	-	125	
"	互盛	"	"	660	29	-	6	
"	虹光	"	"	3,000	149	-	141	
"	國巨	"	"	1,000	26	-	24	
"	智邦	"	"	2,000	174	-	155	
"	華航	"	"	477	9	-	6	
"	瑞昱	"	"	1,000	167	-	147	
"	旭麗	"	"	8,000	354	-	305	
"	遠森科	"	"	470	11	-	3	
"	聯發科	"	"	1,000	583	-	507	

附表三之十六 期末持有有價證券情形

單位：新台幣千元

持有之公司	有價證券種類及名稱	與有價證券發行人之關係	帳列科目	期 末				備 註
				股 數	帳 面 金 額	持 股 比 例 %	市 價	
統營投資(股)公司	上櫃公司股票							
	瀚宇博德	無	短期投資	5,000	\$ 114	-	\$ 87	
"	建興電子	"	"	988	92	-	93	
"	健鼎科技	"	"	5,000	189	-	183	
"	旭龍精密	"	"	100,000	1,164	-	1,192	
	換股權證							
"	力信甲	"	"	22,157	821	-	1,097	
"	陸技乙	"	"	25,979	714	-	834	
"	奇普乙	"	"	111,690	3,000	-	3,405	
"	智邦戊	"	"	84,940	4,758	-	6,625	
"	雅新乙	"	"	125,827	4,822	-	5,583	
"	微星丙	"	"	110,690	12,242	-	17,378	
"	瑞昱丙	"	"	11,049	1,363	-	1,652	
"	瑞軒乙	"	"	43,673	2,436	-	2,588	
	公司債券							
"	云辰二	"	"	30,000	3,000	-	4,179	
"	億光一	"	"	20,000	2,000	-	2,002	
	開放式債券型基金							
"	群益安穩收益基金	"	"	598,529.20	8,040	-	8,048	
"	德信萬年債券基金	"	"	96,057.48	1,262	-	1,270	
	股票							
"	台燿科技	"	長期股權投資	293,108	8,320	0.32	-	

附表四 累積買進或賣出同一有價證券之金額達新台幣一億元或實收資本額百分之二十以上

單位：新台幣千元
(除外幣以元表示外)

買、賣之 公 司	有 價 證 券 種 類 及 名 稱	帳 列 科 目	交 易 對 象	關 係	期 初		買 入		賣 出				期 末	
					股 數	金 額	股 數	金 額	股 數	售 價	帳 面 成 本	處 分 損 益	股 數	金 額
特力(股) 公司	海外基金	短期投資	-	-	-	\$ -	USD	\$ 326,796	USD	\$ 342,988	\$ 326,796	\$ 16,192	-	\$ -
							10,060,473	10,060,473						
"	MERRILL LYNCH FUND	"	-	-	-	-	USD	353,241	USD	352,835	352,835	-	USD	406
							10,205,811	10,194,221					11,590	
"	PRUDENTIALFUND	"	-	-	-	-	USD	183,027	USD	182,639	183,023	(384)	USD	4
							5,301,114.75	5,300,989.25					125.5	
"	海外商業本票	"	-	-	-	-	USD	129,457	USD	129,457	129,457	-	-	-
	MORGAN										3,963,028	3,963,028		
"	開放式債券型基金	"	-	-	-	-	20,148,255	236,360	20,148,255	236,482	236,360	122	-	-
	大眾債券基金										25,908,505	277,850	25,908,505	278,213
"	台灣遠流債券基金	"	-	-	-	-	27,563,182.49	289,000	27,563,182.49	289,559	289,000	559	-	-
"	所羅門債券基金	"	-	-	-	-	22,826,326.67	235,000	22,826,326.67	235,601	235,000	601	-	-
"	阿波羅美邦債券 基金	"	-	-	-	-	22,623,643.87	289,000	22,623,643.87	289,256	289,000	256	-	-
"	金鼎債券基金	"	-	-	-	-	48,598,360.64	670,000	48,598,360.64	671,686	670,000	1,686	-	-
"	國際萬寶基金	"	-	-	-	-	7,844,024.90	106,840	7,844,024.90	107,017	106,840	177	-	-
"	統一強棒基金	"	-	-	-	-	13,573,009.30	205,400	13,573,009.30	205,689	205,400	289	-	-
"	台灣吉利基金	"	-	-	-	-	24,758,177.24	261,640	24,758,177.24	261,988	261,640	348	-	-
"	德盛債券大聯基金	"	-	-	-	-	29,136,547.54	322,500	29,136,547.54	323,531	322,500	1,031	-	-
"	聯邦債券基金	"	-	-	-	-	15,622,314.90	200,000	15,622,314.90	200,183	200,000	183	-	-
"	統一全壘打基金	"	-	-	-	-	9,981,335.68	113,150	9,981,335.68	113,258	113,150	108	-	-
"	金亞太債券基金	"	-	-	-	-								

附表四之一 累積買進或賣出同一有價證券之金額達新台幣一億元或實收資本額百分之二十以上

單位：新台幣千元

買、賣之公司	有價證券 種類及名稱	帳列科目	交易對象	關係	期 初		買 入		賣 出				期 末	
					股 數	金 額	股 數	金 額	股 數	售 價	帳 面 成 本	處 分 損 益	股 數	金 額
中欣實業(股) 公司	開放式債券型基金 群益安穩收益基金	短期投資	-	-	-	\$ -	22,206,447.20	\$ 291,750	21,536,883.40	\$ 283,754	\$ 282,757	\$ 997	669,563.80	\$ 8,993
	" 德信萬年基金	"	-	-	-	-	12,720,293.29	166,100	12,115,076.32	158,689	158,100	589	605,216.97	8,000
	" 保德信元富債券基金	"	-	-	-	-	9,165,260.70	120,300	9,165,260.70	120,797	120,300	497	-	-
特欣機電(股) 公司	開放式債券型基金 群益安穩收益基金	"	-	-	-	-	9,707,224.20	127,300	9,080,806.70	119,364	118,883	481	626,417.50	8,417
	" 保德信元富債券基金	"	-	-	-	-	9,143,643.30	118,400	9,143,643.30	118,852	118,400	452	-	-
統營營造(股) 公司	開放式債券型基金 群益安穩收益基金	"	-	-	-	-	29,658,492.2	385,200	28,676,111.5	374,448	372,000	2,448	982,380.7	13,200
	" 保德信元富債券基金	"	-	-	-	-	24,501,944	317,250	24,501,944	319,000	317,250	1,750	-	-
	" 建弘全家福債券基金	"	-	-	-	-	884,055	129,200	884,055	130,187	129,200	987	-	-
	" 德信萬年債券基金	"	-	-	-	-	15,495,267.4651	202,000	13,760,738.1394	179,486	179,076	410	1,734,529.3257	22,924
	" 保誠威鋒二號基金	"	-	-	-	-	8,530,890.4	119,000	8,530,890.4	119,298	119,000	298	-	-
統營投資(股) 公司	開放式債券型基金 群益安穩收益基金	"	-	-	890,332.1	11,393	7,909,179.1	103,850	8,200,982	107,771	107,203	568	598,529.2	8,040

附表五 被投資公司名稱、所在地區....等相關資訊

單位：新台幣千元
(除外幣以元表示外)

投資公司名稱	被投資公司名稱	所 在 地 區	主 要 營 業 項 目	原 始 投 資 金 額		期 末 持 有			被 投 資 公 司 本 期 (損) 益	本 期 認 列 之 投 資 (損) 益	備 註
				本 期 期 末	上 期 期 末	股 數	比 率	帳 面 金 額			
特力(股)公司	TR FORTUNE	OMAR HODGE BUILDING, WICKHAUS CAY I, P.O. BOX 362, ROAD TOWN, TORTOLA, BRITISH, VIRGIN ISLANDS	包裝設計業之轉投資	\$ 18,107 USD 550,000	\$ -	550,000	100.00%	\$ 15,183	\$ (2,930)	\$ (2,924)	
"	鴻利全球	台北市忠孝東路四段270號8樓	資訊處理服務業	79,940	-	7,994,000	99.93%	44,129	(16,394)	(35,811)	
"	力衡貿易	台北市忠孝東路四段270號8樓	進出口貿易	29,000	29,000	3,770,000	96.67%	53,966	14,919	14,456	
"	來特投資	台北市忠孝東路四段270號8樓	各項事業投資	92,016	92,016	7,200,000	91.14%	81,207	2,247	(1,158)	
"	大衍關係管理	台北市忠孝東路四段270號8樓	企業經營管理顧問	8,670	-	867,000	86.70%	9,909	1,428	1,239	
"	大衍國際 (原名：由凸設計)	台北市忠孝東路四段270號8樓	產品設計業	8,731	2,000	823,077	82.31%	5,025	(2,523)	(2,874)	

附表五之一 被投資公司名稱、所在地區....等相關資訊

單位：新台幣千元
(除外幣以元表示外)

投資公司名稱	被投資公司名稱	所 在 地 區	主 要 營 業 項 目	原 始 投 資 金 額		期 末 持 有			被 投 資 公 司 本 期 (損) 益	本 期 認 列 之 投 資 (損) 益	備 註
				本 期 期 末	上 期 期 末	股 數	比 率	帳 面 金 額			
特力(股)公司	T R 泰 國	121/52-53 13/FL,RS TOWER, RATCHADAPHISEK ROAD.HUAY KWANG BANGKOK 10310, THAILAND	進出口貿易	\$ 21,009 B 10,676,168	\$ 21,009 B 10,676,168	220,494	48.99%	\$ 12,002	\$ 6,711 B 8,818,871	\$ 3,288	
"	T R 澳 洲	4/7 ANELLA AVENUE, CASTLE HILL 2154 P. O. BOX 6600, BAULKHAM HILLS 2153, N.S.W., AUSTRALIA	進出口貿易	475 A 24,000	475 A 24,000	24,000	48.00%	5,448	7,836 A 447,079	(328)	
"	T R 法 國	Z.A.C.PARIS NORD 11,20/23 ALLEE DCS ERBLES BATIMENT D.B.P. 4015 958957 ROISSY, CHARLES DE GAULLE LEDEX	進出口貿易	2,184 FF 432,000	2,184 FF 432,000	10,800	48.00%	3,970	1,024 FF 221,599	491	
"	秋記投資開發	台北市忠孝東路四段270號8樓	各項事業投資	65,600	65,600	370,000	46.25%	44,737	8,024	1,912	
"	TR INVESTMENT (B.V.I.)	OMAR HODGE BUILDING, WICKHAUS CAY I, P.O. BOX 362, ROAD TOWN, TORTOLA, BRITISH, VIRGIN ISLANDS	各項事業投資	82 USD 2,500	82 USD 2,500	2,500	0.50%	155	3,879	19	

附表五之二 被投資公司名稱、所在地區....等相關資訊

單位：新台幣千元

(除外幣以元表示外)

投資公司名稱	被投資公司名稱	所 在 地 區	主 要 營 業 項 目	原 始 投 資 金 額		期 末 持 有			被 投 資 公 司 本 期 (損) 益	本 期 認 列 之 投 資 (損) 益	備 註
				本 期 期 末	上 期 期 末	股 數	比 率	帳 面 金 額			
TR FORTUNE	力特倉儲上海有限公司	上海市嘉定區封濱鎮曹安路2738號	倉儲及包裝設計業	USD 285,000	\$ -	USD 285,000	95.00%	\$ 6,000	\$ (4,072)	\$ (3,868)	
力秋投資(股)公司	HANCOCK DEKOR INVESTMENT	HANCOCK PARK ASSOCIATES, 1925 CENTURY PARK EAST. SUITE 810, LOS ANGELES CALIFORNIA 90067	各項事業投資	26,477	26,477	800,400	37.75%	-	-	(26,477)	特力公司之子公司綜合持股94.34%
"	TR INVESTMENT (B.V.I.)	OMAR HODGE BUILDING, WICKHAUS CAYI, P.O. BOX 362, ROAD TOWN, TORTOLA, BRITISH, VIRGIN ISLANDS	各項事業投資	4,764	4,764	150,000	30.00%	9,685	3,879	1,032	特力公司及其關係企業綜合持股100.00%
力特投資(股)公司	TR INVESTMENT (B.V.I.)	OMAR HODGE BUILDING, WICKHAUS CAYI, P.O. BOX 362, ROAD TOWN, TORTOLA, BRITISH, VIRGIN ISLANDS	各項事業投資	11,102	11,102	347,500	69.50%	21,458	3,879	2,749	特力公司及其關係企業綜合持股100.00%
"	HANCOCK DEKOR INVESTMENT	HANCOCK PARK ASSOCIATES, 1925 CENTURY PARK EAST. SUITE 810, LOS ANGELES CALIFORNIA 90067	各項事業投資	39,636	39,636	1,200,000	56.59%	-	-	(39,636)	特力公司之子公司綜合持股94.34%

附表五之三 被投資公司名稱、所在地區.....等相關資訊

單位：新台幣千元

(除外幣以元表示外)

投資公司名稱	被投資公司名稱	所 在 地 區	主 要 營 業 項 目	原 始 投 資 金 額		期 末 持 有			被 投 資 公 司 本 期 (損) 益	本 期 認 列 之 投 資 (損) 益	備 註
				本 期 期 末	上 期 期 末	股 數	比 率	帳 面 金 額			
特力(股)公司	T R 墨 西 哥	CALLE 2A NO.3B, SAN PABLO XALPA TLALNEPANTLA EDO DE, MEXICO	進出口貿易	\$ 672 USD 24,500	\$ 672 USD 24,500	245	49.00%	\$ 1,176	\$ (40) USD (1,231)	\$ (20)	註一

註一：係延後一年認列投資損益。

附表六 被投資公司期末持有有價證券情形

單位：新台幣千元

(除外幣以元表示外)

持 有 之 公 司	有 價 證 券 種 類 及 名 稱	與 有 價 證 券 發 行 人 之 關 係	帳 列 科 目	期 末				備 註
				股 數	帳 面 金 額	持 股 比 例 %	市 價	
TR FORTUNE	力特倉儲上海有限公司	特力公司之孫公司	長期股權投資	USD 285,000	\$ 6,000	95.00	\$ 6,000	

附表六之一 被投資公司期末持有有價證券情形

單位：新台幣千元

持有之公司	有價證券種類及名稱	與有價證券發行人之關係	帳列科目	期 末				備 註
				股 數	帳 面 金 額	持 股 比 例 %	市 價	
鴻利全球(股)公司	B&S LINK CORP.	本公司之孫公司	長期股權投資	300,000	\$ 10,344	100.00%	\$ -	

附表六之二 被投資公司期末持有有價證券情形

單位：新台幣千元

持有之公司	有價證券種類及名稱	與有價證券發行人之關係	帳列科目	期 末				備 註
				股 數	帳 面 金 額	持 股 比 例 %	市 價	
力衡貿易(股)公司	上市公司股票 特 力	本公司之母公司	短 期 投 資	915,824	\$ 14,585	0.32	\$ 21,293	
"	公司債券 云 辰 二		"	38,000	3,800	-	3,802	
"	漢 磊 三		"	1,000	93	-	86	
"	換股權證 特 力 乙	本公司之母公司	"	6,802	108	-	151	
"	麗 臺 甲		"	99,290	4,339	-	4,339	
"	瑞 軒 乙		"	130,562	6,880	-	6,880	
"	股 票 力 特 投 資	本公司之母公司特力公司之子公司	長 期 股 權 投 資	15,000	200	0.10	206	
"	力 秋 投 資	"	"	1,635	20	0.01	26	
"	鴻 利 全 球	"	"	1,000	10	0.01	6	

附表六之三 被投資公司期末持有有價證券情形

單位：新台幣千元

持有之公司	有價證券種類及名稱	與有價證券發行人之關係	帳列科目	期末				備註
				股數	帳面金額	持股比例%	市價	
來特投資(股)公司	股票 秋記投資開發	本公司之母公司特力公司以權益法評價之被投資公司	長期股權投資	23,900	\$ 4,015	2.99	\$ 2,651	
"	力衡貿易	本公司之母公司特力公司之子公司	"	5,200	44	0.13	75	
"	力特投資	"	"	15,000	200	0.10	206	
"	中欣營造	本公司之母公司特力公司之孫公司	"	1,400	12	0.04	-	
"	特欣機電	"	"	1,200	13	0.04	-	
"	特力和	本公司之母公司特力公司之子公司	"	9,264	93	0.03	33	
"	特力	本公司之母公司	"	18,389	272	0.01	428	
"	力秋投資	本公司之母公司特力公司之子公司	"	1,635	20	0.01	26	
"	鴻利全	"	"	1,000	10	0.01	8	

附表六之四 被投資公司期末持有有價證券情形

單位：新台幣千元

持有之公司	有價證券種類及名稱	與有價證券發行人之關係	帳列科目	期末				備註
				股數	帳面金額	持股比例%	市價	
秋記投資開發(股)公司	上市公司股票 中環	無	短期投資	33,720	\$ 2,601	-	\$ 867	
"	聯電	"	"	27,600	2,393	-	1,321	
"	云辰	"	"	11,950	1,392	-	379	
"	仁寶	"	"	32,500	2,403	-	1,349	
"	日月	"	"	30,771	2,333	-	928	
"	台光	"	"	24,000	1,787	-	822	
"	台達	"	"	85,750	8,951	-	5,089	
"	光華	"	"	24,860	1,182	-	587	
"	合勤	"	"	11,500	1,092	-	665	
"	宏科	"	"	25,800	3,477	-	1,072	
"	宏電	"	"	41,296	2,809	-	701	
"	旺宏	"	"	41,600	2,195	-	1,082	
"	明統	"	"	57,500	5,338	-	2,768	
"	矽伸	"	"	17,137	1,562	-	916	
"	致伸	"	"	23,200	665	-	289	
"	茂矽	"	"	22,000	1,292	-	276	
"	國巨	"	"	29,900	1,152	-	715	
"	博達	"	"	14,000	1,863	-	803	
"	華邦	"	"	47,800	3,535	-	897	
"	華碩	"	"	29,500	6,165	-	4,471	

附表六之五 被投資公司期末持有有價證券情形

單位：新台幣千元

持有之公司	有價證券種類及名稱	與有價證券發行人之關係	帳列科目	期 末				備 註
				股 數	帳 面 金 額	持 股 比 例 %	市 價	
秋記投資開發(股)公司	上市公司股票 福 興	無	短期投資	707	\$ 10	-	\$ 19	
"	精 業	"	"	13,000	1,282	-	457	
"	震 旦 行	"	"	33,000	1,430	-	345	
"	鍊 德	"	"	68,900	8,492	-	2,453	
"	聯 強	"	"	12,500	1,352	-	538	
"	股票 中 欣 實 業	本公司之母公司特力公司之子公司	長期股權投資	1,159,200	3,670	6.09	29,722	
"	統 營 營 造	本公司之母公司特力公司之子公司 中欣實業之子公司	"	220,000	2,090	1.96	3,859	
"	特 力	本公司之母公司	"	4,224,911	24,020	1.47	98,229	
"	力 衡 貿 易	本公司之母公司特力公司之子公司	"	39,000	330	1.00	559	
"	來 特 投 資	"	"	74,062	741	0.94	767	
"	歐 室 食 品	無	"	10,000	100	0.17	-	
"	力 特 投 資	本公司之母公司特力公司之子公司	"	15,000	200	0.10	206	
"	New Media	無	"	14,573	360	0.07	-	
"	欣 凱	"	"	60,000	548	0.04	-	
"	SYSCAN	"	"	288,000	489	0.03	-	
"	TECHNOLOGY 特 力 和 樂	本公司之母公司特力公司之子公司	"	9,264	93	0.03	33	
"	力 秋 投 資	"	"	1,635	20	0.01	26	
"	鴻 利 全 球	"	"	1,000	10	0.01	8	

附表六之六 被投資公司期末持有有價證券情形

單位：新台幣千元

持有之公司	有價證券 種類及名稱	與有價證券發行人之關係	帳列科目	期 末				備 註
				股 數	帳 面 金 額	持 股 比 例 %	市 價	
TR INVESTMENT (B.V.I.) " " "	海外可轉換公司債							
	中環ECB	無	短期投資	100,000	\$ 3,505	-	\$ 3,535	
	國巨ECB	"	"	200,000	6,673	-	6,756	
	億光ECB	"	"	100,000	3,444	-	3,678	
	TECHGAINS PAN-PACIFIC	"	長期股權投資	300,000	9,499	0.80	-	

附表七 大陸投資資訊

1.大陸被投資公司名稱、主要營業項目、實收資本額、投資方式、資金匯出入、持股比例、投資損益、投資帳面價值及匯回投資損益情形：

單位：新台幣千元

大陸被投資公司名稱	主要營業項目	實收資本額	投資方式	本期期初自台灣匯出累積投資金額	本期匯出或收回投資金額		本期期末自台灣匯出累積投資金額	本公司直接或間接投資之持股比例	本期認列投資損益	期末投資帳面價值	截至本期止已匯回台灣之投資收益
					匯出	收回					
力特倉儲上海有限公司	倉儲及包裝設計業	USD 300,000	註一	\$ -	\$ 9,975	\$ -	\$ 9,975	95.00%	\$ (3,868)	\$ 6,000	\$ -
					USD 285,000		USD 285,000		(註二)		

註一：係透過第三地區投資設立TR FORTUNE公司再投資大陸公司。

註二：係經台灣母公司簽證會計師查核簽證之財務報表。

註三：本表相關數字涉及外幣者，除本期認列投資損益外，係以九十年底之平均匯率換算台幣金額。

2.赴大陸地區投資限額：

本期期末累計自台灣匯出赴大陸地區投資金額	經濟部投審會核准投資金額	依經濟部投審會規定赴大陸地區投資限額
NTD 9,975	NTD 40,430	\$ 1,697,748千元
USD 285,000	USD 1,155,165	

註一：九十年底平均匯率

USD : NTD = 1 : 34.999

附表八 對特力和樂公司間相對科目及公司間交易所產生之損益沖銷事項

單位：新台幣千元

編號	借方科目	金額	貸方科目	金額	說明
1	股商 本譽	\$ 199,990 815	保留盈餘 長期股權投資 少數股	\$ 96,047 104,353 405	沖銷投資科目及子公司八十九年底之股東權益
2	保留盈餘 長期股權投資	94,500 51	股 少數股	94,500 51	沖銷本期子公司減資損失
3	股 本	249,510	長期股權投資 少數股	249,414 96	沖銷本期增購子公司股權
4	長期股權投資	226,539	投資損失	226,539	沖銷本期認列投資損失
5	少數股權	651	少數股權淨損	651	沖銷本期少數股權淨損
6	各項攤提	237	商譽	237	商譽攤銷
7	長期股權投資	256	少數股權	256	沖銷本期長期股權投資淨值變動調整
8	銷貨收入	11,596	銷貨成本	11,596	沖銷母子公司間順流銷貨交易
9	租金收入 服務收入 其他收入	57,760 5,109 672	租金支出 什費	57,760 5,781	沖銷母子公司間交易之收入及費用
10	應付帳款 其他應付款 存入保證金	5,550 590 14,225	應收帳款 其他應收款 存出保證金	5,550 590 14,225	沖銷母子公司間之債權債務

附表九 對中欣公司間相對科目及公司間交易所產生之損益沖銷事項

單位：新台幣千元

編號	借方科目	金額	貸方科目	金額	說明
1	股本 保留盈餘 法定盈餘公積	\$ 190,500 255,771 11,259	長期股權投資 少數股權 商譽	\$ 112,223 344,392 915	沖銷投資科目與子公司八十九年底之股東權益
2	投資收入	40,731	長期股權投資	40,731	沖銷本期認列投資收益
3	負商譽	477	各項攤提	477	負商譽攤銷
4	少數股權淨利	87,620	少數股權	87,620	沖銷本期少數股權淨利
5	其他應付款	2,400	保留盈餘	2,400	沖銷本期子公司發放員工紅利
6	法定盈餘公積	22,160	保留盈餘	22,160	沖銷本期子公司提列法定盈餘公積
7	工程收入 固定資產	279,177 2,731	工程成本 長期股權投資	259,376 22,532	沖銷母子公司間逆流交易
8	長期股權投資 少數股權	92,648 21,652	保留盈餘	114,300	沖銷本期子公司發放現金股利

附表九之一 對中欣公司間相對科目及公司間交易所產生之損益沖銷事項

單位：新台幣千元

編號	借方科目	金額	貸方科目	金額	說明
9	少數股權 投資收益 各項攤提 其他負債	\$ 238,820 56,135 1,564 563	長期股權投資 少數股權淨利 負商譽	\$ 238,641 57,698 743	沖銷本期子公司認列投資收益
10	少數股權	21	長期股權投資	21	沖銷本期子公司相互持股
11	銷貨收入	2,065	銷貨成本	2,065	沖銷母子公司間順流銷貨交易
12	租金收入 服務收入 其他收入	2,741 231 247	租金支出 什費	2,741 478	沖銷母子公司間交易之收入及費用
13	其他應付款 存入保證金	36 600	其他應收款 存出保證金	36 600	沖銷母子公司間之債權債務
14	子公司持有母公司股份	4	短期投資	4	沖銷子公司持有母公司股份

附表十 對力秋公司間相對科目及公司間交易所產生之損益沖銷事項

單位：新台幣千元

編號	借方科目	金額	貸方科目	金額	說明
1	股本 保留盈餘 法定盈餘公積 其他負債	\$ 163,500 88,547 6,584 266	長期股權投資 少數股權 商譽	\$ 189,426 69,128 343	沖銷投資科目及子公司八十九年底之股東權益
2	長期股權投資	4,100	投資損失	4,100	沖銷本期認列投資損失
3	各項攤提	330	商譽	330	商譽攤銷
4	法定盈餘公積	8,077	保留盈餘	8,077	沖銷本期子公司提列法定盈餘公積
5	少數股權淨利	300	少數股權	300	沖銷本期少數股權淨利
6	工程收入 固定資產	70,134 693	工程成本 長期股權投資	65,166 5,661	沖銷子公司間之側流交易
7	租金收入 服務收入	50 229	租金支出 什費	50 229	沖銷母子公司間交易之收入及費用
8	少數股權 投資收入	51,936 664	長期股權投資 少數股權淨利 商譽 各項攤提	49,742 6 2,194 658	沖銷本期子公司認列投資收益

附表十一 對TR新加坡公司間相對科目及公司間交易所產生之損益沖銷事項

單位：新台幣千元

編號	借方科目	金額	貸方科目	金額	說明
1	股本 累積換算調整數	\$ 82,716 91	保留盈餘 長期股權投資 少數股權	\$ 52,702 20,944 9,161	沖銷投資科目與子公司八十九年底之股東權益
2	投資收入	2,393	長期股權投資	2,393	沖銷本期認列投資收益
3	少數股權淨利	1,047	少數股權	1,047	沖銷本期少數股權淨利
4	長期股權投資 少數股權	88 38	累積換算調整數	126	沖銷本期認列累積換算調整數
5	其他應付款	32	其他應收款	32	沖銷母子公司間之債權及債務
6	出口費用	269	其他收入	269	沖銷母子公司間交易之收入及費用

附表十二 對力特公司間相對科目及公司間交易所產生之損益沖銷事項

單位：新台幣千元

編號	借方科目	金額	貸方科目	金額	說明
1	股本 保留盈餘 法定盈餘公積	\$ 150,000 66,598 5,254	長期股權投資 少數股權 商譽 其他負債	\$ 105,456 111,067 4,093 1,236	沖銷投資科目及子公司八十九年底之股東權益
2	長期股權投資	10,100	投資損失	10,100	沖銷本期認列投資損失
3	商譽	1,165	各項攤提	1,165	負商譽攤銷
4	少數股權	7,336	少數股權淨利	7,336	沖銷本期少數股權淨利
5	法定盈餘公積	4,919	保留盈餘	4,919	沖銷本期子公司提列法定盈餘公積
6	工程收入 固定資產	40,700 402	工程成本 長期股權投資	37,818 3,284	沖銷子公司間之側流交易
7	租金收入 服務收入	50 229	租金支出 什費	50 229	沖銷母子公司間交易之收入及費用
8	少數股權 少數股權淨利	95,572 7,753	長期股權投資 商譽 各項攤提 投資損失	92,098 3,474 1,042 6,711	沖銷本期子公司認列投資損失

附表十三 對特力翠豐公司間相對科目及公司間交易所產生之損益沖銷事項

單位：新台幣千元

編號	借方科目	金額	貸方科目	金額	說明
1	股本 資本公積 保留盈餘 法定盈餘公積	\$ 1,000,000 46 191,654 19,165	長期股權投資 少數股權	\$ 614,896 595,969	沖銷投資科目與子公司八十九年底之股東權益
2	投資收入	165,450	長期股權投資	165,450	沖銷本期認列投資收益
3	少數股權淨利	165,516	少數股權	165,516	沖銷本期少數股權淨利
4	銷貨收入	1,808,504	銷貨成本	1,808,504	沖銷母子公司間順流銷貨交易
5	租金收入 其他收入	107,958 59,792	營業費用	167,750	沖銷母子公司間及子公司間交易之收入及費用
6	應付帳款 其他應付款	87,815 17,843	應收帳款 其他應收款	87,815 17,843	沖銷母子公司間之債權債務
7	存出保證金	72,498	存入保證金	72,498	沖銷母子公司間及子公司間之租賃保證金
8	預收工程款 在建工程	5,582 274,493	未完工程	280,075	沖銷母子公司間之債權債務

附表十四 對TR美國公司間相對科目及公司間交易所產生之損益沖銷事項

單位：新台幣千元

編號	借方科目	金額	貸方科目	金額	說明
1	股本 遞延貸項 少數股權	\$ 263,656 16,502 17,174	保留盈餘 長期股權投資	\$ 297,331 1	沖銷投資科目與子公司八十九年底之股東權益
2	投資收入	5,467	遞延貸項	5,467	沖銷本期認列投資收益
3	累積換算調整數	854	遞延貸項 少數股權	418 436	沖銷本期認列累積換算調整數
4	少數股權淨利	5,690	少數股權	5,690	沖銷本期少數股權淨利
5	遞延貸項 銷貨收入	10,401 1,237,329	存貨 銷貨成本 未實現銷貨毛利	10,401 1,226,928 10,401	沖銷母子公司順流銷貨交易
6	其他收入 利息收入 佣金收入	449 3,960 96,316	營業費用 利息費用 佣金支出	449 3,960 96,316	沖銷母子公司間及子公司間交易之收入及費用
7	應付帳款 其他應付款	484,170 7,114	應收帳款 其他應收款	484,170 7,114	沖銷母子公司間之債權債務

附表十五 對TR香港公司間相對科目及公司間交易所產生之損益沖銷事項

單位：新台幣千元

編號	借方科目	金額	貸方科目	金額	說明
1	股本 保留盈餘 累積換算調整數	\$ 98,669 38,296 9,021	長期股權投資 少數股權	\$ 71,533 74,453	沖銷投資科目與子公司八十九年底之股東權益
2	投資收入	10,191	長期股權投資	10,191	沖銷本期認列投資收益
3	少數股權淨利	10,606	少數股權	10,606	沖銷本期少數股權淨利
4	累積換算調整數	9,683	長期股權投資 少數股權	4,745 4,938	沖銷本期認列累積換算調整數
5	銷貨收入	7,285	銷貨成本	7,285	沖銷母子公司間順流銷貨交易
6	服務收入 其他收入 利息收入	1,225 56,742 20	營業費用 佣金支出 出口費用 利息費用	1,782 1,076 55,109 20	沖銷母子公司間交易之收入及費用
7	應付佣金 應付帳款 其他應付款	27 6,733 157,496	其他應收款 應收帳款 其他應收款	27 6,733 157,496	沖銷母子公司間及子公司間之債權債務

附表十六 控制公司及從屬公司期末持有有價證券

單位：新台幣千元
(除市價、每股淨值以元表示外)

持有之公司	有價證券種類及名稱	期 末				設 質 情 形	期中最高持股
		股 數	帳 面 金 額	持 股 比 例	市價或每股淨值		
特力(股)公司	開放式股票型基金 遠東大聯台灣旗艦基金	100,000	\$ 1,006	-	\$ 12.20	-	100,000
"	換股權證						
"	陞 技 乙	272,727	7,560	-	27.72	-	272,727
"	瑞 軒 乙	1,053,408	43,678	-	41.43	-	1,053,408
"	麗 臺 甲	17,730	716	-	40.33	-	17,730
"	微 星 丙	91,823	9,537	-	104.33	-	91,823
"	智 邦 戊	84,940	4,754	-	55.97	-	84,940
	公司債券						
"	陞 技 一	45,000	5,761	-	127.98	-	195,000
"	云 辰 二	52,000	5,200	-	0.10	-	52,000
"	漢 磊 三	99,000	9,900	-	86.07	-	100,000
	股 票						
"	TR FORTUNE	550,000	15,183	100.00	27.61	-	550,000
"	鴻 利 全 球	7,994,000	44,129	99.93	7.95	-	7,994,000
"	特 力 和 樂	35,403,098	126,736	99.73	3.56	-	35,403,098
"	力 衡 貿 易	3,770,000	53,966	96.67	14.34	-	3,770,000

附表十六之一 控制公司及從屬公司期末持有有價證券

單位：新台幣千元
(除市價、每股淨值以元表示外)

持有之公司	有價證券種類及名稱	期 末				設 質 情 形	期中最高持股
		股 數	帳 面 金 額	持 股 比 例	市價或每股淨值		
特力(股)公司	股 票						
	來 特 投 資	7,200,000	\$ 81,207	91.14	\$ 10.36	-	7,200,000
"	大 衍 關 係 管 理	867,000	9,909	86.70	11.43	-	867,000
"	大衍國際(原名：由凸設計)	823,077	5,025	82.31	5.91	-	823,077
"	力 秋 投 資	13,080,000	185,326	80.00	15.91	-	13,080,000
"	T R 新 加 坡	2,449,000	23,249	69.57	9.49	-	2,449,000
"	力 特 投 資	8,000,000	95,357	53.33	13.74	-	8,000,000
"	特 力 翠 豐	49,999,997	761,181	49.99	15.22	-	49,999,997
"	TR美國	455.70	1	49.00	(23,293.83)	-	455.70
"	TR香港	127,400	86,468	49.00	678.71	-	127,400
"	TR墨西哥	245	1,176	49.00	4,800.00	-	245
"	TR泰國	220,494	12,002	48.99	54.43	-	220,494
"	TR澳洲	24,000	5,448	48.00	227.00	-	24,000
"	TR法國	10,800	3,970	48.00	367.59	-	10,800
"	秋 記 投 資 開 發	370,000	44,737	46.25	110.91	-	370,000
"	中 欣 實 業	7,875,000	105,705	41.34	25.64	-	7,875,000
"	TR INVESTMENT (B.V.I.)	2,500	155	0.50	62.00	-	2,500

附表十六之二 控制公司及從屬公司期末持有有價證券

單位：新台幣千元
(除市價、每股淨值以元表示外)

持有之公司	有價證券種類及名稱	期 末				設 質 情 形	期中最高持股
		股 數	帳 面 金 額	持 股 比 例	市價或每股淨值		
特力(股)公司	股 票						
	德 浦 企 業	2,400,000	\$ 24,000	19.08	\$ -	-	2,400,000
"	馬 台 工 業	3,000,000	27,630	15.00	-	-	3,000,000
"	TBCOMMERCE NETWORK CO.	3,333,333	31,900	10.59	-	-	3,333,333
"	TR BAPAROMA	2,000,000	64,670	10.00	-	-	2,000,000
"	福 興 美 國	20,000	645	6.67	-	-	20,000
"	偉 電 科 技	1,485,397	18,070	5.93	-	-	1,485,397
"	惠 華 創 業 投 資	4,000,000	40,000	5.00	-	-	4,000,000
"	交 大 創 業 投 資	2,000,000	12,036	4.69	-	-	2,000,000
"	頻 率 科 技	150,000	7,500	1.29	-	-	150,000
"	漢 光 科 技	675,000	7,425	0.95	-	-	675,000
"	台 灣 票 券 金 融	212,000	2,000	0.04	-	-	212,000

附表十六之三 控制公司及從屬公司期末持有有價證券

單位：新台幣千元
(除市價、每股淨值以元表示外)

持有之公司	有價證券種類及名稱	期 末				設 質 情 形	期中最高持股
		股 數	帳 面 金 額	持 股 比 例	市 價 或 每 股 淨 值		
特力和樂(股)公司	股票 力 衡 貿 易	6,500	\$ 55	0.17	\$ 14.34	-	6,500
"	力 特 投 資	15,000	200	0.10	13.74	-	15,000
"	力 秋 投 資	1,635	20	0.01	15.91	-	1,635

附表十六之四 控制公司及從屬公司期末持有有價證券

單位：新台幣千元
(除市價、每股淨值以元表示外)

持有之公司	有價證券種類及名稱	期 末				設 質 情 形	期中最高持股
		股 數	帳 面 金 額	持 股 比 例	市 價 或 每 股 淨 值		
力秋投資(股)公司	上市公司股票 利 奇	2,340	\$ 96	-	\$ 4.45	-	2,340
"	旺 宏	780	35	-	26.00	-	6,600
"	茂 矽	660	38	-	12.53	-	660
"	華 碩	100	15	-	151.55	-	100
"	互 盛	600	26	-	9.68	-	600
"	國 巨	6,500	260	-	23.92	-	54,000
"	遠 森 科	826	20	-	6.11	-	826
"	上櫃公司股票 欣 興	3,540	157	0.01	33.36	-	3,540
"	公司債券 長 谷 二	10,000	899	-	13.85	-	10,000
"	換股權證 雅 新 乙	132,450	5,066	-	38.27	-	132,450
"	瑞 軒 乙	261,081	12,382	-	47.43	-	356,081

附表十六之五 控制公司及從屬公司期末持有有價證券

單位：新台幣千元
(除市價、每股淨值以元表示外)

持有之公司	有價證券種類及名稱	期 末				設 質 情 形	期 中 最 高 持 股
		股 數	帳 面 金 額	持 股 比 例	市 價 或 每 股 淨 值		
力秋投資(股)公司	力 特 投 資	6,925,000	\$ 91,698	46.17	\$ 13.74	-	6,925,000
"	HANCOCK DEKOR INVESTMENT	800,400	-	37.75	-	-	800,400
"	TR INVESTMENT (B.V.I.)	150,000	9,685	30.00	62.00	-	150,000
"	中 欣 實 業	4,788,000	122,277	25.13	25.64	-	4,788,000
"	力 衡 貿 易	39,000	330	1.00	13.34	-	39,000
"	源 創 投 資	200,000	2,000	0.67	-	-	200,000
"	台 耀 科 技	328,336	8,285	0.32	-	-	328,336
"	特 力 和 樂	9,264	93	0.03	3.56	-	9,264
"	統 營 利 造	1,100	10	0.01	22.57	-	1,100
"	鴻 利 全 球	1,000	10	0.01	7.95	-	1,000
"	特 力 翠 豐	1	-	-	15.22	-	1

附表十六之六 控制公司及從屬公司期末持有有價證券

單位：新台幣千元
(除市價、每股淨值以元表示外)

持有之公司	有價證券種類及名稱	期 末				設 質 情 形	期 中 最 高 持 股
		股 數	帳 面 金 額	持 股 比 例	市 價 或 每 股 淨 值		
力特投資(股)公司	上市公司股票						
"	中 環	250	\$ 17	-	\$ 25.70	-	250
"	華 通	2,877	417	-	51.60	-	
"	利 奇	440	15	-	4.45	-	440
"	旺 宏	442	21	-	26.00	-	442
"	茂 矽	660	38	-	12.53	-	660
"	勝 華	1,125	93	-	24.12	-	1,125
"	華 宇	3,668	308	-	29.24	-	3,668
"	華 紙	1,765	58	-	6.74	-	1,765
"	華 碩	100	19	-	151.55	-	100
"	遠 森 科	606	15	-	6.11	-	
"	東 訊	1	-	-	22.92	-	1
"	上櫃公司股票						
"	元 富 證 券	27,230	718	-	13.70	-	27,230
"	旭 龍 精 密	177,000	1,839	-	11.92	-	177,000
"	換股權證						
"	微 星 丙	40,251	4,053	-	101.04	-	40,251
"	麗 臺 甲	95,744	3,676	-	38.45	-	95,744
"	瑞 軒 乙	337,507	15,835	-	46.06	-	337,507
"	公司債券						
"	華 通 一	5,000	516	-	106.40	-	5,000

附表十六之七 控制公司及從屬公司期末持有有價證券

單位：新台幣千元
(除市價、每股淨值以元表示外)

持有之公司	有價證券種類及名稱	期 末				設 質 情 形	期中最高持股
		股 數	帳 面 金 額	持 股 比 例	市價或每股淨值		
力特投資(股)公 司	股 票 TR INVESTMENT (B.V.I.)	347,500	\$ 21,458	69.50	\$ 62.00	-	347,500
"	HANCOCK DEKOR INVESTMENT	1,200,000	-	56.59	-	-	1,200,000
"	力 秋 投 資	3,261,825	49,702	19.95	15.91	-	3,261,825
"	中 欣 實 業	2,778,300	70,965	14.58	25.64	-	2,778,300
"	源 創 投 資	300,000	3,000	1.00	-	-	300,000
"	力 衡 貿 易	39,000	330	1.00	14.34	-	39,000
"	TECHGAINS PAN-PACIFIC CORP.	300,000	9,471	0.88	-	-	300,000
"	台 耀 科 技	328,336	8,285	0.32	-	-	328,336
"	和 喬 科 技	150,000	2,325	0.03	-	-	150,000
"	特 力 和 樂	9,264	93	0.03	3.56	-	9,264
"	統 營 營 造	1,100	10	0.01	22.57	-	1,100
"	鴻 利 全 球	1,000	10	0.01	7.95	-	1,000

附表十六之八 控制公司及從屬公司期末持有有價證券

單位：新台幣千元

(除市價、每股淨值以元表示外)

持有之公司	有價證券種類及名稱	期 末				設 質 情 形	期中最高持股
		股 數	帳 面 金 額	持 股 比 例	市價或每股淨值		
中欣實業(股)公司	上市公司股票 旺 宏	1,158	\$ 78	-	\$ 26.00	-	1,158
"	上櫃公司股票 旭 龍 精 密	175,000	2,065	-	11.92	-	175,000
"	奇 普 乙	18,615	571	-	30.49	-	18,615
"	換股權證 雅 新 乙	89,091	3,592	-	44.37	-	89,091
"	瑞 軒 乙	543,102	26,117	-	59.25	-	543,102
"	瑞 昱 丙	27,622	3,643	-	146.84	-	27,622
"	麗 臺 甲	196,850	8,383	-	44.33	-	196,850
"	微 星 丙	249,055	29,162	-	157.00	-	249,055
"	陞 技 乙	567,099	16,136	-	32.12	-	567,099
"	開放式債券型基金 群 益 安 穩 收 益 基 金	669,563.80	8,993	-	13.45	-	6,799,426.10
"	德 信 萬 年 債 券 基 金	605,216.97	8,000	-	13.23	-	5,831,463.90
"	永 昌 鳳 翔 基 金	134,299.90	1,835	-	13.73	-	1,537,290.30
"	股 票 特 欣 機 電	2,992,800	69,434	92.09	23.20	-	2,992,800
"	中 欣 營 造	3,497,600	60,139	87.44	17.19	-	3,497,600
"	統 營 營 造	9,578,800	216,216	85.53	22.57	-	9,578,800
"	力 特 投 資	15,000	200	0.10	13.71	-	15,000
"	統 營 投 資	2,000	23	0.03	11.50	-	2,000
"	力 秋 投 資	1,635	20	0.01	15.91	-	1,635
"	鴻 利 全 球	1,000	10	0.01	7.95	-	1,000

附表十六之九 控制公司及從屬公司期末持有有價證券

單位：新台幣千元
(除市價、每股淨值以元表示外)

持有之公司	有價證券種類及名稱	期 末				設 質 情 形	期 中 最 高 持 股
		股 數	帳 面 金 額	持 股 比 例	市 價 或 每 股 淨 值		
特欣機電(股)公司	換股權證 陸 技 乙	129,870	\$ 3,812	-	\$ 32.12	-	129,870
"	瑞 昱 丙	49,722	6,676	-	146.84	-	49,722
"	瑞 軒 乙	195,845	9,314	-	59.25	-	195,845
"	開放式債券型基金 群益安穩收益基金	626,417.50	8,417	-	13.45	-	3,480,906.20
"	永昌鳳翔基金	44,412.30	607	-	13.73	-	1,469,162.30
"	德信萬年債券基金	1,477,089.85	19,520	-	13.23	-	1,534,436.59
"	股 票 統 營 營 造	704,000	15,683	6.29	22.57	-	704,000
"	統 營 投 資	502,000	5,730	6.28	11.50	-	502,000

附表十六之十 控制公司及從屬公司期末持有有價證券

單位：新台幣千元
(除市價、每股淨值以元表示外)

持有之公司	有價證券種類及名稱	期 末				設 質 情 形	期 中 最 高 持 股
		股 數	帳 面 金 額	持 股 比 例	市 價 或 每 股 淨 值		
中欣營造(股)公司	上櫃公司股票 旭 龍 精 密	32,000	\$ 386	0.02	\$ 11.92	-	32,000
"	換股權證 雅 新 乙	9,933	394	-	44.37	-	9,933
"	瑞 軒 乙	89,019	4,461	-	59.25	-	89,019
"	麗 臺 甲	1,000	42	-	44.33	-	1,000
"	微 星 丙	37,735	4,315	-	157.00	-	37,735
"	陸 技 乙	69,264	1,974	-	32.12	-	69,264
"	力 信 甲	18,000	849	-	49.49	-	18,000
"	開放式債券型基金 群益安穩收益基金	199,015.70	2,672	-	13.45	-	2,960,086.30
"	永昌鳳翔基金	352,877.80	4,801	-	13.73	-	516,925.80
"	德信萬年債券基金	1,025,624.61	13,540	-	13.23	-	1,272,651.64
"	股 票 統 營 投 資	502,000	5,730	6.28	11.50	-	502,000
"	統 營 營 造	495,000	11,178	4.42	22.57	-	495,000

附表十六之十一 控制公司及從屬公司期末持有有價證券

單位：新台幣千元
(除市價、每股淨值以元表示外)

持有之公司	有價證券種類及名稱	期 末				設 質 情 形	期中最高持股
		股 數	帳 面 金 額	持 股 比 例	市 價 或 每 股 淨 值		
統營營造(股)公司	上市公司股票						
	興 票	10,000	\$ 119	-	\$ 9.98	-	40,000
"	國 巨	3,000	93	-	23.92	-	13,000
"	大 毅	150	6	-	34.36	-	10,150
"	華 通	475	22	-	51.60	-	55,401
"	遠 森 科	1,560	37	-	6.11	-	1,560
"	鍊 富 德	100	6	-	35.60	-	9,100
"	鴻 邦 金	968	32	-	31.17	-	968
"	台 海	1,000	163	-	158.14	-	1,000
"	上 櫃 公 司 股 票	5,000	82	-	15.11	-	5,000
"	漢 磊 科 技	580	18	-	17.89	-	23,000
"	旭 龍 精 密	328,000	3,550	-	11.92	-	328,000
"	換 股 權 證						
"	麗 臺 甲	499,998	17,541	-	44.33	-	499,998
"	力 信 甲	35,087	908	-	49.49	-	35,087
"	陞 技 乙	290,043	7,801	-	32.12	-	290,403
"	微 星 丙	37,735	4,687	-	157.00	-	37,735
"	瑞 軒 乙	259,616	12,294	-	59.25	-	259,616
"	雅 新 乙	228,476	8,484	-	44.37	-	228,476

附表十六之十二 控制公司及從屬公司期末持有有價證券

單位：新台幣千元
(除市價、每股淨值以元表示外)

持有之公司	有價證券種類及名稱	期 末				設 質 情 形	期中最高持股
		股 數	帳 面 金 額	持 股 比 例	市 價 或 每 股 淨 值		
統營營造(股)公司	公司債券						
	云 辰 二	30,000	\$ 3,000	-	\$ 139.30	-	30,000
"	開放式債券型基金						
"	群 益 安 穩 收 益 基 金	982,380.70	13,200	-	13.45	-	12,557,381.60
"	德 信 萬 年 債 券 基 金	1,734,529.3257	22,924	-	13.23	-	3,658,267.9525
"	永 昌 鳳 翔 基 金	71,786.90	977	-	13.73	-	3,672,905.70
"	股 票						
"	統 營 投 資	6,990,000	79,840	87.38	11.50	6,990,000	6,990,000

附表十六之十三 控制公司及從屬公司期末持有有價證券

單位：新台幣千元
(除市價、每股淨值以元表示外)

持有之公司	有價證券種類及名稱	期 末				設 質 情 形	期中最高持股
		股 數	帳 面 金 額	持 股 比 例	市價或每股淨值		
統營投資(股)公 司	上市公司股票 彰 銀	10,000	\$ 144	-	\$ 14.05	-	10,000
"	一 銀	11,000	238	-	20.72	-	11,000
"	中 銀	11,000	237	-	20.00	-	11,000
"	竹 商 銀	4,000	23	-	5.33	-	4,000
"	北 商 銀	5,000	65	-	12.68	-	5,000
"	南 企	2,000	8	-	4.05	-	2,000
"	東 企	2,000	3	-	1.35	-	2,000
"	台 中 銀	5,000	20	-	3.95	-	5,000
"	國 票	5,000	41	-	8.19	-	5,000
"	興 票	8,000	83	-	9.98	-	8,000
"	中 信 銀	13,000	275	-	20.64	-	13,000
"	友 聯	1,000	13	-	11.57	-	1,000
"	新 壽	7,000	170	-	24.26	-	7,000
"	中 產	1,000	11	-	10.51	-	1,000
"	華 票	5,000	28	-	5.16	-	5,000
"	復 華	4,000	57	-	13.87	-	4,000
"	農 銀	4,000	36	-	8.52	-	4,000
"	中 壽	2,000	22	-	9.54	-	2,000
"	交 銀	8,000	172	-	20.84	-	8,000
"	中 央 保	1,000	9	-	9.12	-	1,000

附表十六之十四 控制公司及從屬公司期末持有有價證券

單位：新台幣千元
(除市價、每股淨值以元表示外)

持有之公司	有價證券種類及名稱	期 末				設 質 情 形	期中最高持股
		股 數	帳 面 金 額	持 股 比 例	市價或每股淨值		
統營投資(股)公 司	上市公司股票 世 華 銀	11,000	\$ 234	-	\$ 20.65	-	11,000
"	中 聯	5,000	13	-	2.57	-	5,000
"	萬 通 銀	5,000	32	-	5.83	-	5,000
"	大 安 銀	5,000	32	-	6.24	-	5,000
"	北 銀	7,000	184	-	24.00	-	7,000
"	中 華 銀	5,000	42	-	8.15	-	5,000
"	台 產	1,000	13	-	12.36	-	1,000
"	台 壽 保	1,000	38	-	36.31	-	1,000
"	台 企 銀	9,000	57	-	6.53	-	9,000
"	台 匯 通 銀	4,000	39	-	9.59	-	4,000
"	高 雄 銀	1,000	17	-	16.44	-	1,000
"	萬 泰 銀	5,000	37	-	6.48	-	5,000
"	聯 邦 銀	4,000	23	-	5.62	-	4,000
"	華 邦 信 銀	6,000	89	-	14.54	-	6,000
"	玉 山 銀	5,000	68	-	13.27	-	5,000
"	台 開	1,000	4	-	3.73	-	1,000
"	亞 太 銀	4,000	20	-	4.91	-	4,000
"	台 新 銀	5,000	66	-	12.67	-	5,000
"	遠 東 銀	5,000	30	-	5.85	-	5,000
"	大 眾 銀	4,000	20	-	5.00	-	4,000

附表十六之十五 控制公司及從屬公司期末持有有價證券

單位：新台幣千元
(除市價、每股淨值以元表示外)

持有之公司	有價證券種類及名稱	期 末				設 質 情 形	期中最高持股
		股 數	帳 面 金 額	持 股 比 例	市價或每股淨值		
統營投資(股)公 司	上市公司股票 華 南 保	1,000	\$ 9	-	\$ 9.24	-	1,000
"	安 泰 銀	4,000	21	-	5.14	-	4,000
"	新 泰 產	1,000	10	-	10.20	-	1,000
"	中 再 保	1,000	9	-	9.30	-	1,000
"	第 一 保	1,000	8	-	7.89	-	1,000
"	華 南 金	12,000	249	-	20.26	-	12,000
"	富 邦 金	16,000	490	-	31.17	-	16,000
"	國 泰 金	17,000	1,004	-	57.00	-	17,000
"	開 發 金	23,000	544	-	23.10	-	23,000
"	仁 寶	3,000	133	-	41.52	-	13,000
"	互 盛	660	29	-	9.68	-	660
"	虹 光	3,000	149	-	46.99	-	10,000
"	特 力	191	4	-	23.25	-	655,171
"	國 巨	1,000	26	-	23.92	-	19,000
"	智 邦	2,000	174	-	77.26	-	6,000
"	華 航	477	9	-	12.93	-	477
"	瑞 昱	1,000	167	-	146.83	-	5,000
"	旭 麗	8,000	354	-	38.16	-	10,000
"	遠 森 科	470	11	-	6.11	-	901
"	聯 發	1,000	583	-	8.73	-	2,000

附表十六之十六 控制公司及從屬公司期末持有有價證券

單位：新台幣千元
(除市價、每股淨值以元表示外)

持有之公司	有價證券種類及名稱	期 末				設 質 情 形	期中最高持股
		股 數	帳 面 金 額	持 股 比 例	市 價 或 每 股 淨 值		
統營投資(股)公司	上櫃公司股票 建興電子	988	\$ 92	-	\$ 94.23	-	5,938
"	瀚宇博德	5,000	114	-	17.41	-	5,000
"	健鼎科技	5,000	189	-	36.52	-	15,000
"	旭龍精密	100,000	1,164	-	11.92	-	100,000
"	換股權證						
"	力信甲	22,157	821	-	49.49	-	22,157
"	陸技乙	25,979	714	-	32.12	-	25,979
"	奇普乙	111,690	3,000	-	30.49	-	111,690
"	智邦戊	84,940	4,758	-	78.00	-	84,940
"	雅新乙	125,827	4,822	-	44.37	-	125,827
"	微星丙	110,690	12,242	-	157.00	-	110,690
"	瑞昱丙	11,049	1,363	-	149.52	-	11,049
"	瑞軒乙	43,673	2,436	-	59.25	-	43,673
"	公司債券						
"	云辰二	30,000	3,000	-	139.30	-	30,000
"	億光一	20,000	2,000	-	100.10	-	20,000
"	開放式債券型基金						
"	群益安穩收益基金	598,529.20	8,040	-	13.45	-	7,832,773.50
"	德信萬年債券基金	96,057.48	1,262	-	13.23	-	2,590,744.96
"	股票						
"	台燿科技	293,108	8,320	0.32	-	-	293,108

二、內部控制制度執行狀況：

特力股份有限公司 內部控制聲明書

日期：91年3月28日

本公司民國90年1月1日至90年12月31日之內部控制制度，依據自行評估的結果，謹聲明如下：

- 一、本公司確知建立、實施及維護內部控制制度係本公司董事會及管理階層之責任，本公司業已建立此一制度。其目的係在對營運之效果及效率(含獲利、績效及保障資產安全等)、財務報導之可靠性及相關法令之遵循等目標的達成，提供合理的確保。
- 二、內部控制制度有其先天的限制，不論設計如何完善，有效之內部控制制度亦僅能對上述三項目標之達成提供合理的確保；而且，由於環境、情況之改變，內部控制制度之有效性可能隨之改變。惟本公司之內部控制制度設有自我監督之機能，缺失一經辨認，本公司即採更正之行動。
- 三、本公司係依據財政部證券暨期貨管理委員會訂頒「公開發行公司建立內部控制制度實施要點」(以下簡稱「實施要點」)規定之內部控制制度有效性之判斷項目，判斷內部控制制度之設計及執行是否有效。該「實施要點」所採用之內部控制判斷項目，係為依管理控制之過程，將內部控制劃分為五個組成要素：1. 控制環境，2. 風險評估，3. 控制作業，4. 資訊及溝通，及5. 監督。每個組成要素又包括若干項目。前述項目請參見「實施要點」之規定。
- 四、本公司業已採用上述之內部控制判斷項目，評估內部控制制度之設計及執行的有效性。
- 五、本公司基於前項評估結果，認為本公司上開期間的內部控制制度，包括與營運之效果及效率、財務報導之可靠性及相關法令之遵循有關的內部控制等之設計及執行係屬有效，其能合理確保上述目標之達成。
- 六、本聲明書將成為本公司年報及公開說明書之主要內容，並對外公開。上述公開之內容如有虛偽、隱匿等不法情事，將涉及證券交易法第二十條、第三十二條、第一百七十一條及第一百七十四條之法律責任。
- 七、本聲明書業經本公司民國91年3月27日董事會通過，出席董事2人，均同意本聲明書之內容，併此聲明。

特力股份有限公司

董事長：

總經理：

三、最近年度及截至年報刊印日止，董事或監察人對董事會通過重要決議有不同意見且有紀錄或書面聲明者，其主要內容：無

四、私募有價證券辦理情形：無

五、最近年度及截至年報刊印止子公司持有或處分本公司股票情形

單位：新臺幣千元；股；%

子公司名稱	實收資本額	資金來源	本公司持股比例	取得或處分日期	取得股數及金額	處分股數及金額	投資損益	截至年報刊印日止持有股數及金額	設定質權情形	本公司為子公司背書保證金額	本公司貸與子公司金額
力衡	39,000	自有資金	96.67%	90 年度	5,481,042	4,594,000	16,084,428	915,824			
					94,142	94,424					
				本年度截至年報刊印日止	6,802	922,626	9,404,404	0			
					110	24,392					

註：以上交易並不對本公司及子公司本身經營結果及財務狀況造成重大影響。

六、其他必要補充說明事項：無

柒、最近年度及截至年刊印日止其他重要影響事項：無

一、本公司發言人姓名、職稱、及聯絡電話：

姓名：陳彥君

職稱：副總經理

電話：(02)8791-5888

電子郵件信箱：tpo-investor@testrite.com.tw

本公司代理發言人姓名、職稱、及聯絡電話：

姓名：楊淑郁

職稱：經理

電話：(02)8791-5888

電子郵件信箱：tpo-investor@testrite.com.tw

二、總公司及分支機構

總公司：台北市忠孝東路四段 270 號 8 樓

電話：(02)8791-5888

F A X：(02)8791-5788

分公司：台北市內湖區新湖三路 23 號 6 樓

電話：(02)8791-5888

F A X：(02)8791-5788

台中辦事處：台中縣大里市永大街 598 號

電話：(04)2406-6929

F A X：(04)2406-6732

台南辦事處：台南市仁和路 111 巷 130 號

電話：(06)267-8775

F A X：(06)269-8460

三、股票過戶機構之名稱、地址及電話：

名稱：群益證券股份有限公司

地址：台北市忠孝東路四段八十七號十四樓

電話：(02)8773-5678

四、最近年度財務報告簽證會計師姓名、事務所名稱、地址及電話：

眾信聯合會計師事務所

會計師：林柄滄 盧啟昌

地址：台北市光復南路 102 號 華視大樓七樓

電話：(02)2741-0258

五、公司網址：www.test-rite.com

特力股份有限公司

董事長：