

股票代碼：5846

※本年報查詢網址：

<http://mops.tse.com.tw>

<http://www.cathayholdings.com.tw>



國泰人壽保險股份有限公司

Cathay Life Insurance Co., Ltd.

九十五年年度年報

2006 ANNUAL REPORT

刊印日期：中華民國九十六年四月十四日

一、本公司發言人姓名：李永振  
職稱：總稽核  
電話：(02) 27551399  
E-MAIL：svplyj@cathaylife.com.tw

代理發言人姓名：熊明河  
職稱：副總經理  
電話：(02) 27551399  
E-MAIL：hsiung@cathaylife.com.tw

二、總公司暨分公司地址及電話

1、總公司：台北市大安區仁愛路四段 296 號  
電話：(02) 27551399

2、分公司：

- 台北縣分公司：台北縣三重市重新路 4 段 87 號 9 樓  
電話：(02) 29770081
- 基隆市分公司：基隆市義一路 83 號 8 樓  
電話：(02) 24248514
- 宜蘭縣分公司：宜蘭縣羅東鎮公正路 157 號 7 樓  
電話：(03) 9566549
- 花蓮縣分公司：花蓮縣花蓮市國聯一路 39 號 5 樓  
電話：(03) 8354135
- 台東分公司：台東縣台東市四維路二段 630 號 1 樓  
電話：(089) 231001
- 桃園縣分公司：桃縣桃園市復興路 445 號 3 樓  
電話：(03) 3322496
- 新竹市分公司：新竹市民族路 150 號 5 樓  
電話：(03) 5326846
- 新竹縣分公司：新竹縣竹北市三民路 133 號 5 樓  
電話：(03) 5511180
- 苗栗縣分公司：苗栗縣苗栗市中正路 408 號 8 樓  
電話：(037) 320455
- 台中縣分公司：豐原市圓環北路一段 60 號 8 樓  
電話：(04) 25247454
- 台中市分公司：台中市平等街 1 號 7 樓  
電話：(04) 22381219
- 中北分公司：台中市進化路 581 之 1 號  
電話：(04) 22254641
- 南投縣分公司：南投縣草屯鎮中正路 613 號 6 樓  
電話：(049) 2353194
- 彰化縣分公司：彰化市中山路二段 521 號 5 樓  
電話：(04) 7261325
- 竹山分公司：南投縣竹山鎮集山路三段 1146 號  
電話：(049) 2645564
- 竹南分公司：苗栗縣竹南鎮博愛街 217 號 4 樓  
電話：(037) 470189
- 佳里分公司：台南縣佳里鎮進學路 244 號  
電話：(06) 7232856
- 潮州分公司：屏東縣潮州鎮延平路 142 號 2 樓  
電話：(08) 7895739
- 竹東分公司：新竹縣竹東鎮中豐路二段 300 號  
電話：(03) 5967288
- 雲林縣分公司：雲林縣斗六市中山路 89 號 7 樓  
電話：(05) 5322925
- 嘉義縣分公司：嘉義縣朴子市八德路 72 號 3 樓  
電話：(05) 3798184
- 嘉義市分公司：嘉義市民族路 246 號 5 樓  
電話：(05) 2243456
- 新營分公司：台南縣新營市中正路 7 號  
電話：(06) 6355962
- 台南市分公司：台南市西門路一段 496 號 9 樓 B 室  
電話：(06) 2138815
- 高雄縣分公司：高雄縣岡山镇中山北路 28 號 9 樓  
電話：(07) 6213953
- 高雄市分公司：高雄市中華三路 146 號 8 樓 A 室  
電話：(07) 2877507
- 屏東縣分公司：屏東市公園路 19 號 6 樓  
電話：(08) 7339442
- 澎湖分公司：澎湖縣馬公市陽明路 2 號 1 樓  
電話：(06) 9278659
- 忠孝分公司：台北市忠孝東路四段 230 號 6 樓  
電話：(02) 27112359
- 永和分公司：永和市永和路一段 85 號 2 樓  
電話：(02) 29249069
- 蘆竹分公司：桃園縣蘆竹鄉南崁路一段 83 號 14 樓  
電話：(03) 3228277
- 鹽埕分公司：高雄市大勇路 106 號 11 樓  
電話：(07) 5322749

三、股票過戶機構名稱：國泰人壽保險股份有限公司  
地址：台北市大安區仁愛路四段 296 號  
電話：(02) 27551399

四、最近年度簽證會計師姓名：賴明陽、鄭戊水  
事務所名稱：致遠會計師事務所  
地址：台北市信義區基隆路一段 333 號 9 樓  
電話：(02) 27204000  
網址：www.ey.com/tw

五、海外有價證券掛牌買賣之交易場所名稱及查詢該海外有價證券資訊之方式：(無)

六、本公司網址：www.cathaylife.com.tw

# 目 錄

## 壹、致股東報告書

- 一、前一年度營業報告 . . . . . 1
- 二、本年度營業計畫概要 . . . . . 1
- 三、未來公司發展策略 . . . . . 2
- 四、受到外部競爭環境、法規環境及總體經營環境之影響 . . . . . 2

## 貳、公司簡介

- 一、設立日期 . . . . . 3
- 二、公司沿革 . . . . . 3

## 參、公司治理報告

- 一、組織結構及各主要部門所營業務 . . . . . 3
- 二、董事、監察人、總經理、副總經理、協理、各部門及分支機構主管資料 . . . . . 5
- 三、公司治理運作情形 . . . . . 20
- 四、會計師公費資訊 . . . . . 26
- 五、更換會計師資訊 . . . . . 27
- 六、公司之董事長、總經理、負責財務或會計事務之經理人，最近一年內曾任職於簽證會計師所屬事務所或其關係企業者 . . . . . 28
- 七、最近年度及截至年報刊印日止，董事、監察人、經理人及持股比例超過百分之十之股東股權移轉及股權質押變動情形 . . . . . 28
- 八、持股比例占前十大股東間互為財務會計準則公報第六號關係人關係之資訊 . . . . . 28
- 九、公司、公司之董事、監察人、經理人及公司直接或間接控制之事業對同一轉投資事業之持股數，並合併計算綜合持股比例 . . . . . 28

## 肆、募資情形

- 一、資本及股份 . . . . . 31

二、公司債、特別股、海外存託憑證、員工認股權憑證及併購（包括合併、收購及分割）之辦理情形	34
三、資金運用計畫執行情形	34
伍、營運概況	
一、業務內容	34
二、市場及產銷概況	36
三、從業員工最近二年度及截至年報刊印日止從業員工人數、平均服務年資、平均年齡及學歷分布比率	37
四、環保支出資訊	37
五、勞資關係	37
六、重要契約	38
陸、財務概況	
一、最近五年度簡明資產負債表及損益表	40
二、最近五年度財務分析	42
三、最近年度財務報告之監察人審查報告	44
四、最近年度財務報告	45
五、最近年度經會計師查核簽證之母子公司合併財務報表	109
六、公司及其關係企業最近年度發生財務週轉困難對公司財務之影響	115
柒、財務狀況及經營結果之檢討分析與風險事項	
一、財務狀況	115
二、經營結果	116
三、現金流量	116
四、最近年度重大資本支出對財務業務之影響	117
五、最近年度轉投資政策、獲利或虧損之主要原因、改善計畫及未來一年投資計畫	117

六、風險事項之分析與評估	117
七、其他重要事項	118
捌、特別記載事項	
一、關係企業相關資料	119
二、最近年度及截至年報刊印日止私募有價證券情形	151
三、最近年度及截至年報刊印日止子公司持有或處分本公司股票情形	151
四、其他必要補充說明事項	151
玖、最近年度及截至年報刊印日止，發生證券交易法第三十六條第二項第二款所定對股東權益或證券價格有重大影響之事項	151

## 壹、致股東報告書

### 一、前一年度營業結果

#### (一)去年度營業計畫實施成果

回顧九十五年，利率緩步走高，國際油價高檔震盪，造成全球經濟成長趨緩，壽險主要同業紛以投資型商品搶佔市場，整體新契約較去年衰退，競爭更加激烈，公司掌握市場變化，適時推出因應策略，使得業績表現超越目標。

茲將本公司九十五年業務推展狀況報告如下：

全險初年度保費收入為一、〇八二億元，較去年同期衰退 4.0%。

總保費收入為三、五二七億元，較去年同期成長 4.5%。

普通壽險期末有效契約件數為九六二萬九千件，較去年同期成長 5.2%。

保險給付為一、六九五億八千萬，較去年同期成長 19.1%

#### (二)去年度預算執行情形：無。

#### (三)財務收支及獲利能力分析

本公司累積 40 多年的經營經驗，以務實與穩健經營的觀念，在營運上力求效率化與費用降低；在資產管理方面，則全面落實風險管理與資產配置效率最適化，確保最佳的利潤與財務績效。

#### (四)研究發展狀況

本公司九十五年審視當時經營環境，在公司獲利最大前提下，採取積極有效之策略，確保市場領先地位，主要策略包括：

1. 以財務穩健為前提，採取適當商品策略，提高獲利及競爭力。
2. 持續引進高素質業務人員與儲備業務主管，強化組織體質。
3. 運用集團優勢資源，發揮整合行銷綜效。
4. 強化金控企金職域客戶服務，以提升銷售機會。

### 二、本年度營業計畫概要

#### (一)本年度經營方針

##### 1. 人力資源發展策略

- (1) 透過計畫性的教育訓練充實員工理財知識與行銷技能，引導同仁全面轉型，開拓更寬廣的職涯發展。
- (2) 對於基層專業管理人才，預先規劃人員甄選與培育制度，激發增員動力，鼓勵拓展組織，培養更優秀的經理人才。
- (3) 建立主管 360 度職能評鑑及目標管理效率衡量指標，配合激勵性的考核制度，導引同仁順利完成預定目標。

##### 2. 業務策略

- (1) 結合集團資源，積極開拓學校及法人企業職域，作為新客戶開拓來源。
- (2) 以整合行銷商品作為業務員拜訪觸媒，引進首購客戶，作為未來壽險開拓客源。
- (3) 配合大陸市場發展，積極強化營運策略，持續規劃開拓越南市場，朝亞太區域最佳金融服務機構目標邁進。

##### 3. 後勤支援管理

- (1) 整合子公司間的後勤服務平台，建立效率化與人性化之後勤作業服務。
- (2) 適時檢討行政事務處理流程與效益評估，簡化工作處理手續，要求在速度及執行面

上的改善，提昇工作效率。

#### 4. 財務策略

- (1) 藉保險法修法機會，積極爭取海外投資比率放寬，並適度調整海外資產配置，以期達成最大投資效益。
- (2) 因應海外避險成本節節升高，採取一籃子貨幣避險措施，以提升海外投資收益。

### (二) 本年度營業目標

九十六年度業務目標為全險初年度保費收入合計 1,065 億元。

### (三) 重要之產銷政策

延續九十五年經營主題「專業領航、創新服務—優勢行銷展新局」，建立年輕化、專業化與效率化的組織團隊，藉由掌握行銷優勢，提供更優質的商品服務滿足客戶需求，以達成經營目標：

#### 1. 產品面

- (1) 掌握市場需求，有效提升傳統型壽險銷售。
- (2) 順應社會人口老化趨勢，研發高齡族群晚年需求商品，開發老人市場商機。

#### 2. 通路面

- (1) 整合集團資源，推動泰贈點紅利平台機制，強化共同行銷話題，進而提升客戶覆蓋率。
- (2) 結合壽險、產險、銀行、證券、醫院等資源，提供企業客戶整合性金融服務，達到一站購足便利性。

#### 3. 組織面

- (1) 鼓勵同仁考取專業金融證照，積極提升專業行銷技巧，建立專業與優質之形象。
- (2) 擴大增員，兼顧人力「質」與「量」的提升，達到組織目標高成長。

#### 4. 後勤面

- (1) 整合金控服務平台，建立共同服務機制，擴大客戶服務範圍。
- (2) 整合產壽險客服業務，提昇受理作業品質及客服流程，建構標準化系統作業處理模式。

### 三、未來公司發展策略

展望未來，公司在組織方面，除了將加強增員推動，更訴求組織目標高成長。此外，在開拓客戶方面，將持續深耕金控企金職域客戶，藉由整合行銷優勢，強化客戶服務，並全力推動車險、信用卡、放款等商品業務，以提升銷售機會，本公司亦將持續拓展大陸據點，並積極規劃拓展越南市場。

### 四、受到外部競爭環境、法規環境及總體經營環境之影響

#### (一) 外部競爭環境

壽險業面臨金控公司在人才及業務上的競爭，產險經營傷害險以及銀行通路持續擴展，競爭之挑戰甚於往昔。

#### (二) 法規環境

1. 商品審查採分級制度(依送審品質、創新、財務及業務品質)，有利提升公司在市場上競爭力。
2. 注重消費者權益，且擴大資訊揭露(實支型醫療險示範條款修正、投資型商品費用平準化、現行網頁揭露費用率、及投資型商品風險告知)，降低消費者資訊不對稱之劣勢，並

強化消費者權益之保護。

3. 保險法修法，建議放寬保險業海外投資上限，協助提升保險業資金運用效益，及擴大保險業之投資範圍，強化保險業財務結構。

### (三)總體經營環境

在經濟成長力道趨緩、整體市場環境仍然艱困的情形下，整體而言，利率持續的調升，將有助於引導壽險公司豐沛資金配置於長期性資產，縮短資產配置調整的時程，將使得壽險業財務體質更臻健全。

## 貳、公司簡介

一、設立日期：中華民國五十一年十月二十三日。

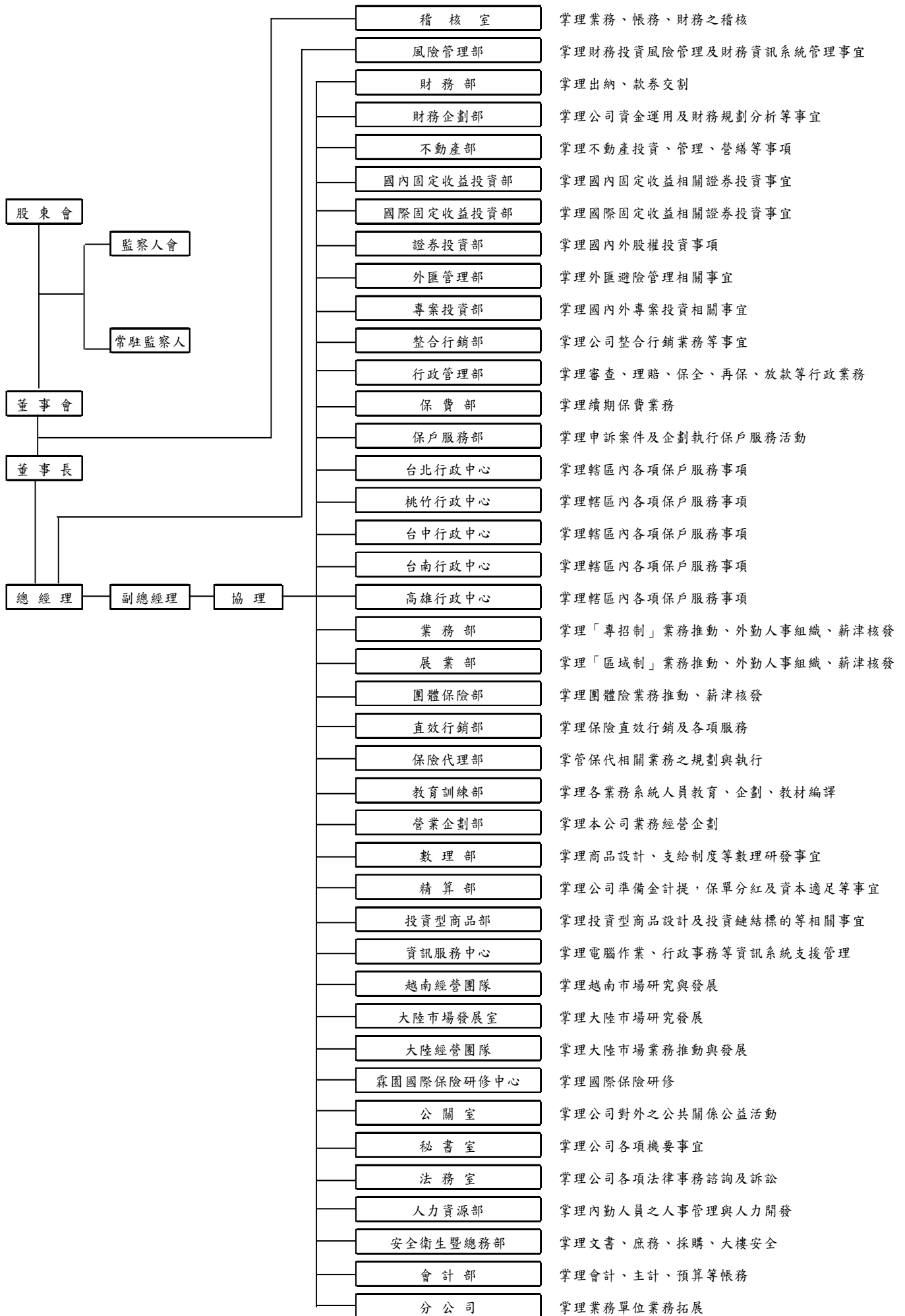
### 二、公司沿革

本公司於民國五十一年十月二十三日依中華民國公司法組成，主要營業項目為人身保險業務。總公司設於臺北市南陽街九十號國泰大樓，民國六十二年二月九日改設臺北市南陽街一號國泰信託大樓，六十六年九月九日改設襄陽路一號國泰人壽大樓，七十六年九月二十六日改設臺北市仁愛路四段二九六號，截至民國九十五年十二月三十一日止資本額為新台幣50,686,157,650元，全額收足，並為配合政府提高證券大眾化，財務公開化之政策，於民國五十二年三月一日申請將股票上市，民國五十三年十一月七日奉准股票正式上市，並於九十年十二月三十一日以股份轉換方式設立國泰金融控股(股)公司，經財政部核准同日上市，本公司同日下午為公開發行公司，是全國少數財務公開，企業大眾化民營人壽保險公司之一。

## 參、公司治理報告

一、組織結構及各主要部門所營業務：詳次頁。





二、董事、監察人、總經理、副總經理、協理、各部門及分支機構主管資料

(一) 董事及監察人：

1. 董事及監察人資料 (一)：

96年3月19日

職稱	姓名	選(就)任日期	任期	初次選任日期	選任時持有股份		現在持有股數		配偶、未成年子女現在持有股份		利用他人名義持有股份		主要經(學)歷	目前兼任本公司及其他公司之職務	具配偶或二親等以內關係之其他主管、董事或監察人		
					股數	持股比例	股數	持股比例	股數	持股比例	股數	持股比例			股數	持股比例	職稱
董事長	蔡宏圖	94.5.18	三年	66.5.14	註1	註1	註1	註1	-	-	-	-	美國南美以美大學法律博士	國泰金融控股股份有限公司董事長	-	-	-
常務董事	蔡政達	94.5.18	三年	67.4.22					-	-	-	-	中國文化大學	萬寶開發股份有限公司董事長	-	-	-
常務董事	黃調貴	94.5.18	三年	88.5.18					-	-	-	-	清華大學數學碩士	國泰人壽保險股份有限公司總經理、國泰金融控股股份有限公司董事/總經理	-	-	-
常務董事	張發得	94.5.18	三年	91.5.18					-	-	-	-	中興大學應用數學學士	國泰人壽保險股份有限公司副總經理、國泰人壽保險有限公司董事/總經理	-	-	-
常務董事	熊明河	94.5.18	三年	94.5.18					-	-	-	-	台灣大學商學碩士、美國愛荷華大學精算碩士	國泰人壽保險股份有限公司副總經理	-	-	-
董事	蔡鎮球	94.5.18	三年	94.5.18					-	-	-	-	日本慶應大學商學研究碩士	國泰世紀產物保險股份有限公司董事長	-	-	-
董事	蔡宗翰	94.5.18	三年	94.5.18					-	-	-	-	美國喬治城大學法律博士		-	-	-
董事	李長庚	94.5.18	三年	91.5.18					-	-	-	-	美國賓州大學管理碩士	國泰金融控股股份有限公司策略長	-	-	-

董事	朱中原	94.5.18	三年	84.10.26	註1	註1	註1	註1	-	-	-	-	美國哥倫比亞大學碩士	美豐毛紡織染廠股份有限公司董事長	-	-	-
董事	李永振	94.5.18	三年	91.5.18					-	-	-	-	台灣大學商學碩士	國泰人壽保險股份有限公司副總經理	-	-	-
董事	林俊良	94.5.18	三年	89.11.10					-	-	-	-	師範大學生物學士	國泰人壽保險股份有限公司副總經理	-	-	-
董事 (註2)	蔡宗良	95.8.11	三年	95.8.11					-	-	-	-	美國加州大學碩士		-	-	-
董事	張家生	94.5.18	三年	92.1.30					-	-	-	-	美國凱斯西儲大學管理博士	國泰金融控股股份有限公司資訊處處長	-	-	-
董事	許欽琳	94.5.18	三年	76.4.29					-	-	-	-	大同工學院	富駿企業股份有限公司董事長	-	-	-
董事	呂偉銘	94.5.18	三年	76.4.29					-	-	-	-	開南商工	森弘企業公司董事長	-	-	-
常駐 監察人	蔡萬德	94.5.18	三年	73.5.24					-	-	-	-	日本東京文科學大學	國泰金融控股股份有限公司常駐監察人、安得開發股份有限公司董事長	-	-	-
監察人	陳楷模	94.5.18	三年	85.5.17					-	-	-	-	台灣大學	國泰醫院副董事長	-	-	-
監察人	林志明	94.5.18	三年	89.1.24					-	-	-	-	台灣大學	國泰醫院董事	-	-	-

註1：本公司為國泰金融控股股份有限公司100%持股之子公司，董事及監察人均係該公司指派之法人代表人。該公司原選任時之持有股數為5,068,615,765股。

註2：何力生於95.7.17辭任，改由蔡宗良於95.8.11接任。

法人股東之主要股東：

法人股東名稱	法人股東之主要股東與持股比例 (註 1、2)	
國泰金融控股股份有限公司	萬寶開發股份有限公司	18.48%
	霖園投資股份有限公司	15.94%
	摩根大通銀行託管歐洲太平洋成長基金專戶	2.37%
	大通銀行託管資本世界成長及收益基金公司	2.01%
	紐約銀行國泰金控存託憑證專戶	1.78%
	臺灣銀行股份有限公司	1.25%
	大通託管資本收益建立者公司投資專戶	1.24%
	萬達投資股份有限公司	1.13%
	花旗銀行託管新加坡政府基金專戶	1.04%
	大通託管美國收益基金公司投資專戶	1.02%

註 1：資料以國泰金融控股股份有限公司最近停止過戶日股東名簿資料為準；已發行股數為 8,575,122,740 股。

註 2：填寫該法人股東之主要股東名稱(其持股比例占前十名)及其持股比例。若其主要股東為法人者，應再填列下表。

主要股東為法人者其主要股東：

法人股東名稱 (註 1、2)	法人股東之主要股東	
	股東名稱	持股比例
萬寶開發股份有限公司	同記實業股份有限公司	19.9558%
	佳誼實業股份有限公司	19.8544%
	良廷實業股份有限公司	17.8464%
	萬達投資股份有限公司	12.8916%
	伯瀚投資股份有限公司	9.2771%
	百星投資股份有限公司	9.1757%
	霖園投資股份有限公司	5.4217%
	震昇實業股份有限公司	3.5693%
	宗聯實業股份有限公司	2.0080%

霖園投資股份有限公司	佳誼實業股份有限公司	19.7530%
	同記實業股份有限公司	19.6888%
	良廷實業股份有限公司	17.7369%
	萬達投資股份有限公司	13.0120%
	百星投資股份有限公司	9.4538%
	伯瀚投資股份有限公司	9.3896%
	萬寶開發股份有限公司	5.4217%
	震昇實業股份有限公司	3.5361%
	宗聯實業股份有限公司	2.0080%
摩根大通銀行託管歐洲太平洋成長基金專戶	非公司組織(不適用)	-
摩根大通銀行託管資本世界成長及收益基金專戶	非公司組織(不適用)	-
紐約銀行國泰金控存託憑證專戶	非公司組織(不適用)	-
臺灣銀行股份有限公司	財政部	100%
摩根大通銀行託管資本收益建立者公司投資專戶	非公司組織(不適用)	-
萬達投資股份有限公司	蔡政達	60.0744%
	王淑貞	32.9167%
	霖園投資股份有限公司	3.5444%
	萬寶開發股份有限公司	3.0500%
	良廷實業股份有限公司	0.4139%
	林翁全	0.0006%
花旗銀行託管新加坡政府基金專戶	非公司組織(不適用)	-
摩根大通銀行託管美國收益基金公司投資專戶	非公司組織(不適用)	-

註1：如上表主要股東屬法人者，應填寫該法人名稱。

註2：填寫該法人之主要股東名稱(其持股比例占前十名)及其持股比例。

2. 董事及監察人資料 (二):

姓名 (註1)	是否具有五年以上工作經驗 及下列專業資格			符合獨立性情形 (註2)										兼任其他公開發行 公司獨立董事家數
	商務、法 務、財務、 會計或公司 業務所須相 關科系之公 私立大專院 校講師以上	法官、檢察官、 律師、會計師或 其他與公司業 務所需之國家 考試及格領有 證書之專門職 業及技術人員	商務、法 務、財 務、會 計或公 司業 務所須 之工 作經驗	1	2	3	4	5	6	7	8	9	10	
蔡宏圖			V	V		V	V	V	V	V	V	V		
蔡政達			V	V	V	V	V	V	V	V		V		
黃調貴			V		V	V	V	V	V	V	V	V		
張發得			V		V	V	V	V	V	V	V	V		
熊明河			V		V	V	V	V	V	V	V	V		
蔡鎮球			V	V	V	V	V	V	V	V		V		
蔡宗翰			V	V	V	V	V	V	V	V		V		
李長庚			V		V	V	V	V	V	V	V	V		
朱中原			V	V	V	V	V	V	V	V	V	V		
李永振			V		V	V	V	V	V	V	V	V		
林俊良			V		V	V	V	V	V	V	V	V		
蔡宗良			V	V	V	V	V	V	V	V		V		
張家生			V		V	V	V	V	V	V	V	V		
許欽琳			V	V	V	V	V	V	V	V	V	V		
呂偉銘			V	V	V	V	V	V	V	V	V	V		
蔡萬德			V	V	V	V	V	V	V	V	V	V		
陳楷樸			V		V	V	V	V	V	V	V	V		
林志明			V		V	V	V	V	V	V	V	V		

註1：本公司為國泰金融控股(股)公司100%持股之子公司，董事及監察人均係該公司指派之法人代表人。

註2：各董事、監察人於選任前二年及任職期間符合下述各條件者，請於各條件代號下方空格中打“V”。

- (1) 非為公司或其關係企業之受僱人。
- (2) 非公司或其關係企業之董事、監察人(但如為公司或其母公司、公司直接及間接持有表決權之股份超過百分之五十之子公司之獨立董事者，不在此限)。
- (3) 非本人及其配偶、未成年子女或以他人名義持有公司已發行股份總額百分之一以上或持股前十名之自然人股東。
- (4) 非前三款所列人員之配偶、二親等以內親屬或五親等以內直系血親親屬。
- (5) 非直接持有公司已發行股份總額百分之五以上法人股東之董事、監察人或受僱人，或持股前五名法人股東之董事、監察人或受僱人。
- (6) 非與公司有財務或業務往來之特定公司或機構之董事(理事)、監察人(監事)、經理人或持股百分之五以上股東。
- (7) 非為公司或關係企業提供商務、法務、財務、會計等服務或諮詢之專業人士、獨資、合夥、公司或機構之企業主、合夥人、董事(理事)、監察人(監事)、經理人及其配偶。
- (8) 未與其他董事間具有配偶或二親等以內之親屬關係。
- (9) 未有公司法第 30 條各款情事之一。
- (10) 未有公司法第 27 條規定以政府、法人或其代表人當選。

(二) 總經理、副總經理、協理、各部門及分支機構主管資料：

職稱	姓名	選(就)任日期	持有股份		配偶、未成年子女持有股份		利用他人名義持有股份		主要經(學)歷	目前兼任其他公司之職務	具配偶或二親等以內關係之經理人		
			股數	持股比率	股數	持股比率	股數	持股比率			職稱	姓名	關係
總經理	黃調貴	91.1.14	-	-	-	-	-	-	清華大學數學碩士	國泰人壽保險股份有限公司常務董事、國泰金控董事/總經理	-	-	-
副總經理	張發得	91.1.10	-	-	-	-	-	-	中興大學應用數學學士	國泰人壽保險股份有限公司常務董事、國泰人壽保險有限責任公司董事/總經理	-	-	-
副總經理	熊明河	92.1.1	-	-	-	-	-	-	美國愛荷華大學精算碩士	國泰人壽保險股份有限公司常務董事	-	-	-
總稽核	李永振	96.3.1	-	-	-	-	-	-	台灣大學商學碩士	國泰人壽保險股份有限公司董事	-	-	-
副總經理	林俊良	93.10.14	-	-	-	-	-	-	師範大學生物學士	國泰人壽保險股份有限公司董事	-	-	-
副總經理	蔡漢章	96.1.3	-	-	-	-	-	-	中興大學應用數學學士		-	-	-
協理	潘慶明	90.9.24	-	-	-	-	-	-	台灣大學法律學士		-	-	-

職稱	姓名	選(就)任日期	持有股份		配偶、未成年子女持有股份		利用他人名義持有股份		主要經(學)歷	目前兼任其他公司之職務	具配偶或二親等以內關係之經理人		
			股數	持股比率	股數	持股比率	股數	持股比率			職稱	姓名	關係
協理	林顯崇	93.3.1	-	-	-	-	-	-	東吳大學法律學士	國泰世紀產物保險(股)公司董事、國泰金控行政處處長	-	-	-
協理	余志一	93.1.1	-	-	-	-	-	-	台灣大學法律學士		-	-	-
協理兼 霖園保險研修中心 主任	廖志強	91.1.10	-	-	-	-	-	-	中興大學應用數學學士		-	-	-
協理	高宗瑜	85.2.01	-	-	-	-	-	-	文化大學勞工關係學士		-	-	-
協理	李孔石	93.11.2	-	-	-	-	-	-	美國麻省理工學院管理科學碩士	Cathay Insurance (Bermuda) Co.Ltd.董事	-	-	-
協理	鄭清塗	83.1.1	-	-	-	-	-	-	清水高中		-	-	-
協理	謝淵森	88.1.1	-	-	-	-	-	-	台灣大學法律學士		-	-	-
協理兼專案投資部 經理	劉上旗	93.4.27	-	-	-	-	-	-	台灣大學財務金融碩士	怡泰管顧董事長、國泰投顧董事長	-	-	-
協理	龔志榮	93.6.16	-	-	-	-	-	-	清華大學數學學士	國泰人壽保險有限責任公司董事/副總經理	-	-	-
資訊長兼資訊服務 中心系統整合處經 理	何西霖	95.1.1	-	-	-	-	-	-	清華大學數學學士		-	-	-
協理兼外匯管理部 經理	林昭廷	95.1.1	-	-	-	-	-	-	台灣大學數學碩士		-	-	-
協理兼營業企劃部 經理	林金樹	95.6.13	-	-	-	-	-	-	政治大學風險管理與保險學碩士		-	-	-
協理	吳惠斌	96.1.3	-	-	-	-	-	-	文化大學企業管理學士		-	-	-
協理	簡長得	96.1.3	-	-	-	-	-	-	逢甲大學會計學士		-	-	-
協理兼區部經理	李秀真	96.1.3	-	-	-	-	-	-	松山高商		-	-	-



職稱	姓名	選(就)任日期	持有股份		配偶、未成年子女持有股份		利用他人名義持有股份		主要經(學)歷	目前兼任其他公司之職務	具配偶或二親等以內關係之經理人		
			股數	持股比率	股數	持股比率	股數	持股比率			職稱	姓名	關係
協理兼稽核室主任	張曙光	96.1.3	-	-	-	-	-	-	淡江大學日文學士	軟銀開發投資股份有限公司監察人	-	-	-
總務部經理	陳永昌	91.1.10	-	-	-	-	-	-	東吳大學法律學士		-	-	-
財務部經理	邱瑞鴻	80.2.1	-	-	-	-	-	-	政治大學財稅學士		-	-	-
業務部經理	陳萬祥	96.1.3	-	-	-	-	-	-	清華大學統計碩士		-	-	-
人力資源部經理	林世陽	85.1.4	-	-	-	-	-	-	輔仁大學企業管理學士		-	-	-
會計部經理	張煥城	91.1.10	-	-	-	-	-	-	中興大學財稅學士		-	-	-
秘書室主任	黃振乾	86.2.1	-	-	-	-	-	-	東吳大學商用數學學士		-	-	-
團體保險部經理	蔡宗奇	94.1.14	-	-	-	-	-	-	台灣大學社會學士		-	-	-
不動產部經理	李虹明	94.1.24	-	-	-	-	-	-	文化大學法律學士	台北金融大樓股份有限公司監察人	-	-	-
保費部經理	張玲豪	91.10.10	-	-	-	-	-	-	東吳大學經濟學士		-	-	-
展業部經理	李訓裕	95.6.13	-	-	-	-	-	-	中央大學數學碩士		-	-	-
數理部經理	劉大坤	92.9.8	-	-	-	-	-	-	美國威斯康辛大學精算碩士		-	-	-
公關室主任	廖昶超	94.1.14	-	-	-	-	-	-	政治大學法律學士		-	-	-
保戶服務部經理	林明煬	92.1.1	-	-	-	-	-	-	中興大學企業管理學士		-	-	-
高雄行政中心主任	王麗秋	94.3.22	-	-	-	-	-	-	逢甲大學保險學碩士		-	-	-
大陸市場發展室經理	王健源	92.12.1	-	-	-	-	-	-	美國海斯堡州立大企業管理碩士		-	-	-
法務室主任	宮篤志	96.1.3	-	-	-	-	-	-	台灣大學法律學士		-	-	-
台中行政中心主任	鄧仁政	87.11.2	-	-	-	-	-	-	輔仁大學經濟學士		-	-	-
直效行銷部經理	吳總慰	96.1.3	-	-	-	-	-	-	逢甲大學保險學碩士		-	-	-

職稱	姓名	選(就)任日期	持有股份		配偶、未成年子女持有股份		利用他人名義持有股份		主要經(學)歷	目前兼任其他公司之職務	具配偶或二親等以內關係之經理人		
			股數	持股比率	股數	持股比率	股數	持股比率			職稱	姓名	關係
台南行政中心主任	黃進丁	83.1.1	-	-	-	-	-	-	逢甲大學銀行保險學士		-	-	-
教育訓練部經理	吳重義	86.2.1	-	-	-	-	-	-	台灣大學政治碩士		-	-	-
財務企劃部經理	吳淑盈	93.1.27	-	-	-	-	-	-	美國密西根大學企業管理碩士	國泰金控策略規劃部經理、國泰投顧董事	-	-	-
行政管理部經理	陳文祥	89.2.17	-	-	-	-	-	-	台灣大學商學碩士	國泰金控行政處副處長	-	-	-
台北行政中心主任	吳方興	93.9.13	-	-	-	-	-	-	高雄第一科技大學風險管理與保險學碩士		-	-	-
桃竹行政中心主任	林祥復	95.10.14	-	-	-	-	-	-	中山大學企業管理碩士		-	-	-
保險代理部經理	林朝祥	96.1.3	-	-	-	-	-	-	政治大學企業管理碩士		-	-	-
大陸經營團隊經理	鍾茂季	93.1.20	-	-	-	-	-	-	逢甲大學統計學士	國泰人壽保險有限責任公司經理	-	-	-
大陸經營團隊經理	吳俊宏	95.1.1	-	-	-	-	-	-	清華大學統計碩士	國泰人壽保險有限責任公司經理	-	-	-
大陸經營團隊經理	陳明環	96.1.3	-	-	-	-	-	-	東吳大學電子計算機學士	國泰人壽保險有限責任公司經理	-	-	-
大陸經營團隊經理	王政傳	96.1.3	-	-	-	-	-	-	中興大學社會學士	國泰人壽保險有限責任公司經理	-	-	-
精算部經理	葉栢宏	96.1.3	-	-	-	-	-	-	交通大學統計碩士		-	-	-
風險管理部經理	鄧崇儀	95.6.13	-	-	-	-	-	-	清華大學統計碩士	國泰金控風險管理處經理	-	-	-
證券投資部經理	王怡聰	95.6.13	-	-	-	-	-	-	台灣大學國際企業碩士	國泰投顧董事	-	-	-
整合行銷部經理	高穎祥	96.1.3	-	-	-	-	-	-	文化大學法律學士		-	-	-
投資型商品部經理	黃景祿	96.1.3	-	-	-	-	-	-	清華大學統計碩士		-	-	-
國內固定收益投資部經理	莊順裕	93.7.1	-	-	-	-	-	-	美國麻省理工學院企業管理碩士	國泰投顧董事	-	-	-

職稱	姓名	選(就)任日期	持有股份		配偶、未成年子女持有股份		利用他人名義持有股份		主要經(學)歷	目前兼任其他公司之職務	具配偶或二親等以內關係之經理人		
			股數	持股比率	股數	持股比率	股數	持股比率			職稱	姓名	關係
國際固定收益投資部經理	林士喬	95.6.13	-	-	-	-	-	-	台灣大學商學碩士	建弘創業投資股份有限公司董事	-	-	-
越南經營團隊經理	廖明宏	95.9.27	-	-	-	-	-	-	逢甲大學保險學碩士		-	-	-
資訊服務中心系統支援處經理	馬金德	91.1.10	-	-	-	-	-	-	輔仁大學物理學士		-	-	-
資訊服務中心壽險事業處經理	蔡朝吉	91.1.10	-	-	-	-	-	-	交通大學海運管理學士		-	-	-
資訊服務中心行銷支援處經理	李孟祥	91.1.10	-	-	-	-	-	-	輔仁大學經濟學士		-	-	-
展業台北第三區部經理	周仁欽	88.7.13	-	-	-	-	-	-	逢甲大學國際貿易學士		-	-	-
展業台南區部經理	胡志樸	88.7.13	-	-	-	-	-	-	逢甲大學企業管理學士		-	-	-
展業高雄區部經理	陳清春	88.7.13	-	-	-	-	-	-	中興大學合作經濟學士		-	-	-
專招中苗區部經理	蔡全生	88.7.13	-	-	-	-	-	-	靜宜大學企業管理碩士		-	-	-
專招台南區部經理	曾國聚	89.1.3	-	-	-	-	-	-	逢甲大學銀行保險學士		-	-	-
專招台中區部經理	洪榮德	92.4.17	-	-	-	-	-	-	明新工專		-	-	-
專招高雄第一區部經理	林志明	92.7.31	-	-	-	-	-	-	逢甲大學銀行保險學士		-	-	-
展業台北第一區部經理	胡榮新	92.11.24	-	-	-	-	-	-	文化大學企業管理學士		-	-	-
展業高屏區部經理	林水桐	94.1.24	-	-	-	-	-	-	文化大學中國文學學士		-	-	-
專招台北第三區部經理	俞忠義	94.6.20	-	-	-	-	-	-	世新專科學校		-	-	-
專招東台區部經理	李承昌	94.6.20	-	-	-	-	-	-	淡水工商專校		-	-	-
專招台北第二區部經理	劉容光	94.9.21	-	-	-	-	-	-	輔仁大學應用心理學士		-	-	-

職稱	姓名	選(就)任日期	持有股份		配偶、未成年子女持有股份		利用他人名義持有股份		主要經(學)歷	目前兼任其他公司之職務	具配偶或二親等以內關係之經理人		
			股數	持股比率	股數	持股比率	股數	持股比率			職稱	姓名	關係
展業台中區部經理	賴啟民	94.9.21	-	-	-	-	-	-	輔仁大學經濟學士		-	-	-
展業中部區部經理	林國壽	95.6.7	-	-	-	-	-	-	淡江大學歷史學士		-	-	-
專招北部區部經理	張恆瑞	95.11.22	-	-	-	-	-	-	逢甲大學交通工程與管理學士		-	-	-
專招高屏區部經理	陳文明	95.11.22	-	-	-	-	-	-	逢甲大學工業工程學士		-	-	-
展業桃園區部經理	謝秀萬	96.1.3	-	-	-	-	-	-	振聲高中		-	-	-
專招桃竹區部經理	彭康泉	96.1.3	-	-	-	-	-	-	逢甲大學合作經濟學士		-	-	-
展業新竹區部經理	林幸川	96.1.3	-	-	-	-	-	-	基隆中學		-	-	-
桃園縣分公司經理	陳述喬	92.7.14	-	-	-	-	-	-	政治大學法律學士		-	-	-
忠孝分公司經理	柯富源	93.6.10	-	-	-	-	-	-	東吳大學化學學士		-	-	-
台中縣分公司經理	徐豐亮	94.12.7	-	-	-	-	-	-	中興大學企業管理學士		-	-	-
臺北縣分公司經理	蔡盛旭	93.1.13	-	-	-	-	-	-	淡江大學企業管理學士		-	-	-
花蓮縣分公司經理	陳宏基	92.11.27	-	-	-	-	-	-	東吳大學企業管理學士		-	-	-
基隆市分公司經理	陳明仁	95.3.24	-	-	-	-	-	-	文化大學市政學士		-	-	-
新竹市分公司經理	許永賢	94.7.4	-	-	-	-	-	-	淡江大學財務金融學士		-	-	-
新竹縣分公司經理	梁興福	87.10.21	-	-	-	-	-	-	交通大學碩士		-	-	-
苗栗縣分公司經理	廖柏程	95.7.13	-	-	-	-	-	-	中興大學企業管理學士		-	-	-
宜蘭縣分公司經理	張俊雄	93.7.6	-	-	-	-	-	-	文化大學企業管理學士		-	-	-
雲林縣分公司經理	郭秋林	95.2.23	-	-	-	-	-	-	淡水工商專校		-	-	-
台中市分公司經理	李五楓	95.11.29	-	-	-	-	-	-	逢甲大學企業管理碩士		-	-	-
新營分公司經理	侯萬益	94.7.27	-	-	-	-	-	-	逢甲大學銀行保險學士		-	-	-

職稱	姓名	選(就)任日期	持有股份		配偶、未成年子女持有股份		利用他人名義持有股份		主要經(學)歷	目前兼任其他公司之職務	具配偶或二親等以內關係之經理人		
			股數	持股比率	股數	持股比率	股數	持股比率			職稱	姓名	關係
台南市分公司經理	侯百展	93.11.25	-	-	-	-	-	-	輔仁大學哲學學士		-	-	-
嘉義市分公司經理	林淑娟	95.11.29	-	-	-	-	-	-	吳鳳技術學院附設專科進修學校		-	-	-
嘉義縣分公司經理	葉昭顯	94.7.4	-	-	-	-	-	-	吳鳳技術學院在職專班		-	-	-
高雄市分公司經理	謝德賢	95.3.24	-	-	-	-	-	-	婦嬰護專		-	-	-
南投縣分公司經理	呂益安	95.11.29	-	-	-	-	-	-	中興大學企業管理學士		-	-	-
彰化縣分公司經理	李明仁	95.11.22	-	-	-	-	-	-	文化大學森林學士		-	-	-
高雄縣分公司經理	李金聰	80.2.1	-	-	-	-	-	-	高雄工專		-	-	-
鹽埕分公司經理	黃張水好	94.12.29	-	-	-	-	-	-	高雄科學技術學院學士		-	-	-
屏東縣分公司經理	陳亦育	91.7.5	-	-	-	-	-	-	中興大學法律學士		-	-	-
台東縣分公司經理	游榮廣	89.1.12	-	-	-	-	-	-	真理大學財務金融學士		-	-	-
澎湖縣分公司經理	歐得安	94.7.4	-	-	-	-	-	-	中興大學合作經濟學士		-	-	-
永和分公司經理	張永祥	92.1.28	-	-	-	-	-	-	淡江大學合作經濟學士		-	-	-
蘆竹分公司經理	謝秀萬	92.1.28	-	-	-	-	-	-	振聲高中		-	-	-
竹東分公司經理	張美紅	93.2.2	-	-	-	-	-	-	曙光女中		-	-	-
竹南分公司經理	陳秋碧	93.1.1	-	-	-	-	-	-	德明商專		-	-	-
中北分公司經理	廖士通	93.1.1	-	-	-	-	-	-	東海大學管理碩士		-	-	-
竹山分公司經理	張金來	93.12.8	-	-	-	-	-	-	東海大學法律學士		-	-	-
佳里分公司經理	張海松	93.2.2	-	-	-	-	-	-	逢甲大學銀行保險學士		-	-	-
潮州分公司經理	王百賞	94.7.4	-	-	-	-	-	-	逢甲大學合作經濟學士		-	-	-



## 2. 監察人之酬金

單位：新台幣仟元

職稱 (註1)	姓名	監察人酬金						A、B及C等三項總額占稅後純益之比例		有無領取來自子公司以外轉投資事業酬金
		報酬(A)		盈餘分配之酬勞(B)		業務執行費用(C)		本公司	合併報表內所有公司	
		本公司	合併報表內所有公司	本公司(註2)	合併報表內所有公司	本公司	合併報表內所有公司			
常駐監察人	蔡萬德									
監察人	陳楷模	4,293	4,293	—	—	454	454	0.03%	0.03%	無
監察人	林志明									

給付本公司各個監察人酬金級距	監察人人數	
	前三項酬金總額(A+B+C)	
	本公司	合併報表內所有公司D
低於 2,000,000 元	2	2
2,000,000 元(含)~5,000,000 元	1	1
5,000,000 元(含)~10,000,000 元	—	—
10,000,000 元(含)~15,000,000 元	—	—
15,000,000 元(含)~30,000,000 元	—	—
30,000,000 元(含)~50,000,000 元	—	—
50,000,000 元(含)~100,000,000 元	—	—
100,000,000 元以上	—	—
總計	3	3

註1：本公司為國泰金融控股(股)公司100%持股之子公司，董事及監察人均係該公司指派之法人代表人。

註2：分配董監事酬勞共新台幣8,100仟元，由國泰金融控股(股)公司核發。

### 3. 總經理及副總經理之酬金

單位：新台幣仟元

職稱	姓名	薪資(A)		獎金及 特支費等(B)		盈餘分配之員工紅利金額(C)				A、B及C等三 項總額占稅後 純益之比例 (%)		取得員工認 股權憑證數 額		有無 領取 來自子公 司以外轉 投資業 酬金
		本 公 司	合 併 報 表 內 所 有 公 司	本 公 司	合 併 報 表 內 所 有 公 司	本 公 司		合 併 報 表 內 所 有 公 司		本 公 司	合 併 報 表 內 所 有 公 司	本 公 司	合 併 報 表 內 所 有 公 司	
						現 金 紅 利 金 額	股 票 紅 利 金 額	現 金 紅 利 金 額	股 票 紅 利 金 額					
總經理	黃調貴	16,605	19,714	38,279	38,279	—	—	—	—	0.36%	0.39%	—	無	
副總經理	張發得													
副總經理	熊明河													
副總經理	李永振													
副總經理	林俊良													
副總經理 (註1)	何力生													
總稽核 (註2)	柳進興													

給付本公司各個總經理及副總經理酬金 級距	總經理及副總經理人數	
	本公司	合併報表內所有公司
低於 2,000,000 元	1	1
2,000,000 元 (含) ~ 5,000,000 元	2	2
5,000,000 元 (含) ~ 10,000,000 元	2	2
10,000,000 元 (含) ~ 15,000,000 元	1	1
15,000,000 元 (含) ~ 30,000,000 元	1	1
30,000,000 元 (含) ~ 50,000,000 元	—	—
50,000,000 元 (含) ~ 100,000,000 元	—	—
100,000,000 元以上	—	—
總計	7	7

註1. 何力生於 95.7.17 辭任。

註2. 柳進興於 96.3.1 屆齡退休。

### 4. 配發員工紅利之經理人姓名及配發情形：無。

(四) 分別比較說明本公司及合併報表所有公司於最近二年度支付本公司董事、監察人、總經理及副總經理酬金總額占稅後純益比例之分析並說明給付酬金之政策、標準與組合、訂定酬金之程序及與經營績效之關聯性：

本公司之薪資，係依薪資給付標準，於選(委)任時，經董事會通過後給付。於 95 年度及 94 年度支付之合併總數各為 79,387 仟元及 79,901 仟元，95 年度減少 514 仟元；而支付合併總數佔 95 年度及 94 年度稅後純益各為 0.53% 及 0.45%，因 95 年度稅後純益減少約 28 億，故比率微增尚屬合理。



### 三、公司治理運作情形

#### (一) 董事會運作情形資訊：

最近年度董事會開會 5 次，董事監察人出席情形如下：

職稱	姓名	實際出(列)席次數 A	委託出席次數	實際出(列)席率(%) 【A/5】	備註
董事長	蔡宏圖	5	0	100%	
常務董事	蔡政達	0	5	0%	
常務董事	黃調貴	5	0	100%	
常務董事	張發得	0	5	0%	
常務董事	熊明河	5	0	100%	
董事	蔡鎮球	5	0	100%	
董事	蔡宗翰	4	1	80%	
董事	蔡宗良	1	0	100% (註 1)	95.8.11 就任董事
董事	何力生	2	0	66% (註 1)	95.7.17 辭任董事
董事	李永振	5	0	100%	
董事	張家生	5	0	100%	
董事	李長庚	5	0	100%	
董事	林俊良	5	0	100%	
董事	朱中原	2	3	40%	
董事	許欽琳	5	0	100%	
董事	呂偉銘	2	3	40%	
常駐監察人	蔡萬德	4	0	80%	
監察人	陳楷模	5	0	100%	
監察人	林志明	5	0	100%	

#### 其他應記載事項：

一、證交法第 14 條之 3 所列事項暨其他經獨立董事反對或保留意見且有紀錄或書面聲明之董事會議決事項，應敘明董事會日期、期別、議案內容、所有獨立董事意見及公司對獨立董事意見之處理：無。

二、董事對利害關係議案迴避之執行情形，應敘明董事姓名、議案內容、應利益迴避原因以及參與表決情形：

(一) 95 年 2 月 10 日〈第十五屆第四次董事會〉

討論事項

第 11 案：利害關係人交易事項案

決議：全體出席董事同意通過。

- 註：1. 神坊資訊公司發包及租賃部份－李長庚及張家生兩位董事自行迴避未加入討論表決。  
2. 百慕達國泰保險公司發包部份－林俊良及何力生兩位董事自行迴避未加入討論表決。  
3. 國泰世華銀行租賃部份－李長庚董事自行迴避未加入討論表決。

第 12 案：本公司與國泰醫院交易案

決 議：全體出席董事同意通過。

註：董事長指派熊常務董事明河代為主持本案之討論表決，並與黃常務董事調貴自行迴避未加入本案之討論表決。

(二) 95 年 3 月 24 日〈第十五屆第二次臨時董事會〉

討論事項

第 1 案：發起「國泰二號不動產投資信託基金」及辦理相關不動產標的出售案

決 議：全體出席董事同意通過。

註：國泰世華銀行部份－李長庚董事自行迴避未加入討論表決。

第 4 案：利害關係人交易事項案

決 議：全體出席董事同意通過。

註：神坊資訊公司發包及租賃部份－李長庚及張家生兩位董事自行迴避未加入討論表決。

(三) 95 年 4 月 27 日〈第十五屆第五次董事會〉

討論事項

第 9 案：國泰世華銀行讓與奇美電子聯貸案部分債權予本公司案

決 議：全體出席董事同意通過。

註：國泰世華銀行交易部份－李長庚董事自行迴避未加入討論表決。

第 10 案：利害關係人交易事項案

決 議：全體出席董事同意通過。

註：1. 神坊資訊公司發包部份－李長庚及張家生兩位董事自行迴避未加入討論表決。  
2. 國泰世華銀行發包部份－李長庚董事自行迴避未加入討論表決。

(四) 95 年 8 月 11 日〈第十五屆第六次董事會〉

討論事項

第 21 案：國泰世華銀行讓與力晶半導體聯貸案部分債權予本公司案

決 議：全體出席董事同意通過。

註：國泰世華銀行交易部份－李董事長庚自行迴避未加入討論表決。

第 22 案：國泰世華銀行讓與奇美材料聯貸案部分債權予本公司案

決 議：全體出席董事同意通過。

註：國泰世華銀行交易部份－李董事長庚自行迴避未加入討論表決。

第 23 案：利害關係人交易事項案

決 議：全體出席董事同意通過。

註：1. 國泰世華銀行發包部份－李董事長庚自行迴避未加入討論表決。  
2. 神坊資訊公司發包部份－李長庚及張家生兩位董事自行迴避未加入討論表決。  
3. 國泰建設公司發包部份－蔡常務董事政達委託代理出席部份，已扣除未予計入決議票數。  
4. 怡泰管顧公司發包部份－李董事長庚自行迴避未加入討論表決。  
5. 國泰世紀產險公司租賃部份－蔡董事鎮球自行迴避未加入討論表決。  
6. 台灣金聯資管公司租賃部份和國泰世華銀行有關－李董事長庚自行迴避未加入討論表決。

第 24 案：不動產贈與國泰醫院案

決 議：全體出席董事同意通過。

註：董事長指派熊常務董事明河代為主持本案之討論表決，並與黃常務董事調貴自行迴避未加入本案之討論表決。

第 25 案：捐贈國泰人壽慈善基金會案

決議：全體出席董事同意通過。

註：董事長指派熊常務董事明河代為主持本案之討論表決，並與黃常務董事調貴、蔡董事鎮球自行迴避未加入本案之討論表決。蔡常務董事政達委託代理出席部份，已扣除未予計入決議票數。

(五) 95 年 10 月 31 日〈第十五屆第七次董事會〉

討論事項

第 19 案：國泰世華銀行讓與友達光電聯貸案部分債權予本公司案

決議：全體出席董事同意通過。

註：國泰世華銀行交易部份－李董事長庚自行迴避未加入討論表決。

第 20 案：國泰世華銀行讓與中鴻鋼鐵聯貸案部分債權予本公司案

決議：全體出席董事同意通過。

註：國泰世華銀行交易部份－李董事長庚自行迴避未加入討論表決。

第 21 案：國泰世華銀行讓與仲航股份有限公司聯貸案部分債權予本公司案

決議：全體出席董事同意通過。

註：國泰世華銀行交易部份－李董事長庚自行迴避未加入討論表決。

第 22 案：利害關係人交易發包事項案

決議：全體出席董事同意通過。

註：1. 國泰世華銀行發包部份－李董事長庚自行迴避未加入討論表決。

2. 神坊資訊公司發包部份－李董事長庚自行迴避未加入討論表決。

3. 怡泰管顧公司發包部份－李董事長庚自行迴避未加入討論表決。

第 23 案：本公司與國泰醫院交易案

決議：全體出席董事同意通過。

註：董事長指派熊常務董事明河代為主持本案之討論表決，並與黃常務董事調貴自行迴避未加入本案之討論。

三、當年度及最近年度加強董事會職能之目標（例如設立審計委員會、提昇資訊透明度等）與執行情形評估：無。

註 1. 實際出(列)席率(%)以其在職期間董事會開會次數及其實際出(列)席次數計算之。

(二) 審計委員會運作情形：無。

(三) 公司治理運作情形及其與上市上櫃公司治理實務守則差異與原因：無。

(四) 公司如有訂定公司治理守則及相關規章者，揭露其查詢方式：無。

(五) 其他足以增進對公司治理運作情形之瞭解的重要資訊：無。

(六) 內部控制制度執行狀況：

1. 內部控制聲明書：

國泰人壽保險股份有限公司  
內部控制制度聲明書

本公司民國 95 年 1 月 1 日至 95 年 12 月 31 日之內部控制制度，依據自行檢查之結果，謹聲明如下：

- 一、本公司確知建立、實施和維護內部控制制度係董事會及管理階層之責任，本公司業已建立此一制度。內部控制制度之目的係在對營運、財務報導及法令遵循等目標之達成，提供合理之確保。營運之目標係在追求營運之效果及效率，包括獲利、績效及保障資產安全等目標；財務之報導目標係在追求對外之財務報導為可靠；法令遵循之目標則在追求相關法令之遵循。法令遵循制度係達成法令遵循目標內部控制制度之一部分；財務紀錄及報表係依保險法及相關規定編製、編製基礎前後一致，且係財務報導內部控制制度之部分成果。
- 二、內部控制制度有其先天限制，不論設計如何完善，有效之內部控制制度亦僅能對上述三項目標之達成提供合理之確保；而且，由於環境、情況之改變，內部控制制度之有效性可能隨之改變。惟本公司之內部控制制度設有自我監督之機制，缺失一經辨認，本公司即採取更正之行動。
- 三、本公司係依據金融監督管理委員會訂頒保險業內部控制及稽核制度實施辦法之規定判斷本公司內部控制制度之設計及執行是否有效，上項判斷之作成亦依據金融監督管理委員會證券期貨局訂頒公開發行公司建立內部控制制度處理準則(以下簡稱「處理準則」)規定之內部控制制度有效性之判斷項目。內部控制制度劃分為五個組成要素：1. 控制環境，2. 風險辨識與評估，3. 控制活動，4. 資訊與溝通，及 5. 監督活動。每個組成要素又包括若干判斷項目，前述項目請參見「處理準則」之規定。
- 四、本公司業已採用上述內部控制制度判斷項目，檢查內部控制制度設計及執行之有效性。
- 五、本公司基於前項檢查結果，認為上開期間之內部控制制度(包括營運、財務報導及法令遵循)之設計及執行係屬有效，能合理確保董事會及經理人業已知悉營運目標達成之程度、財務報導及法令遵循目標業已達成；亦認為財務紀錄及報表係依保險法及有關規定編製，編製基礎前後一致，其正確性係允當。
- 六、本聲明書將成為本公司年報及公開說明書之主要內容，上述公開之內容如有虛偽、隱匿等不法情事，將涉及證券交易法第二十條、第三十二條、第一百七十一條、第一百七十四條或保險法等相關規定之法律責任。
- 七、本聲明書業經本公司九十六年二月十四日董事會通過。

謹致

金融監督管理委員會

聲明人：

董事長	：蔡宏圖	簽章
總經理	：黃調貴	簽章
總稽核	：柳進興	簽章
法令遵循主管	：林顯崇	簽章

中 華 民 國 九 十 六 年 二 月 十 四 日

2. 委託會計師專案審查內部控制制度之會計師審查報告：

會計師內部控制制度查核報告

國泰人壽保險股份有限公司董事會 公鑒：

後附國泰人壽保險股份有限公司於民國九十六年二月十四日謂其內部控制制度（含依財務報導內部控制制度而向主管機關申報報表）之設計及執行係有效聲明之一部分，及該公司法令遵循制度之一部份（按民國九十三年三月三十日發布之台財保字第 0930014734 號函規定之項目）業經本會計師予以查核完竣。建立並維持適當之內部控制制度係管理階層之責任；本會計師之責任在於依據查核之結果，對於保險公司之上開內部控制制度聲明書提出查核報告。

本會計師係依照財政部於民國九十二年五月五日發布之台財保字第 0920704313 號函及民國九十三年三月三十日發布之台財保字第 0930014734 號函進行查核，其程序包括瞭解與評估上述制度之設計，並測試及評估其執行，以及本會計師認為必要的其他查核程序。本會計師相信本人之查核可作為支持本人意見之合理基礎。

任何內部控制制度均有其先天上之限制，故國泰人壽保險股份有限公司上述內部控制制度可能未能查出業已發生之錯誤或舞弊。此外，未來之環境可能變遷，遵循內部控制制度之程度亦可能降低，故在本期有效之內部控制制度，並不表示在未來亦必有效。

依本會計師意見，國泰人壽保險股份有限公司與財務報導有關（含依財務報導內部控制制度而向主管機關申報報表資料之正確性）、與保障資產安全（使資產不致在未經授權之情況下取得、使用及處分）有關內部控制制度之設計與執行為有效之聲明，係依照「保險業內部控制及稽核制度實施辦法」及「公開發行公司建立內部控制制度處理準則」之內部控制制度判斷項目判斷，在重大性方面，係屬允當。其法令遵循制度（按財政部於民國九十三年三月三十日發布之台財保第 0930014734 號函規定之項目）之設計及執行係依相關法令規定辦理。

致遠會計師事務所

會計師：賴 明 陽

會計師：鄭 戊 水

報告日期：九十六年三月三十日

(七) 最近年度及截至年報刊印日止公司及其內部人員依法被處罰、公司對其內部人員違反內部控制制度規定之處罰、主要缺失與改善情形：

本公司與其他金融機構合作販售之『六年得利』專案要保書，因與原送審之『金得利養老保險』要保書商品名稱、格式及聲明事項有所不同，雖未影響消費者之權益，惟漏未依規定申請變更，即開始辦理出單，有違保險法第 144 條第 1 項規定，而於 95 年 6 月 20 日遭行政院金融監督管理委員會依保險法第 171 條規定處罰鍰新臺幣 60 萬元整。

本公司除依情節輕重懲處失職人員外，並即檢討相關之作業流程及擬定改善措施，以避免類似情形發生。

(八) 最近年度及截至年報刊印日止，股東會及董事會之重要決議：

1. 95 年 2 月 10 日第十五屆第四次董事會  
九十四年度決算財務報表案。  
決議：全體出席董事同意通過。
2. 95 年 3 月 24 日第十五屆第二次臨時董事會  
不動產證券化不動產投資信託案。  
決議：全體出席董事同意通過。
3. 95 年 3 月 24 日第十五屆第二次臨時董事會  
九十四年度盈餘分派案。  
決議：全體出席董事同意通過。
4. 95 年 4 月 27 日第十五屆第五次董事會〈代行股東會職權〉  
九十四年度營業報告書及財務報表承認案。  
決議：全體出席董事同意通過。
5. 95 年 4 月 27 日第十五屆第五次董事會〈代行股東會職權〉  
九十四年度盈餘分配案。  
決議：全體出席董事同意通過。
6. 95 年 4 月 27 日第十五屆第五次董事會〈代行股東會職權〉  
九十四年度資產減損情形承認案。  
決議：全體出席董事同意通過。
7. 95 年 4 月 27 日第十五屆第五次董事會〈代行股東會職權〉  
本公司『取得或處分資產處理程序』修訂案。  
決議：全體出席董事同意通過。
8. 95 年 4 月 27 日第十五屆第五次董事會  
九十五年第一季決算財務報表案。  
決議：全體出席董事同意通過。

9. 95年8月11日第十五屆第六次董事會  
九十五年上半年度決算財務報表暨合併財務報表案。  
決議：全體出席董事同意通過。

10. 95年10月31日第十五屆第七次董事會  
九十五年第三季決算財務報表案。  
決議：全體出席董事同意通過。

11. 96年1月12日第十五屆第三次臨時董事會  
不動產證券化不動產資產信託案。  
決議：全體出席董事同意通過。

12. 96年2月14日第十五屆第八次董事會  
九十五年度決算財務報表暨關係企業書表案。  
決議：全體出席董事同意通過。

13. 96年3月8日第十五屆第四次臨時董事會  
「大陸工程敦南大樓」不動產購置事宜，提請討論。  
決議：全體出席董事同意通過。

(九) 最近年度及截至年報刊印日止董事或監察人對董事會通過重要決議有不同意見且有紀錄或書面聲明者，其主要內容：無。

(十) 最近年度及截至年報刊印日止，與財務報告有關人士辭職解任情形之彙總：

職稱	姓名	到任日期	解任日期	辭職或解任原因
總稽核	柳進興	92.9.1	96.3.1	屆齡退休

註：所稱與財務報告有關人士係指董事長、總經理、會計主管、內部稽核主管等。

#### 四、會計師公費資訊

單位：新台幣仟元

事務所名稱	會計師姓名		審計公費	非審計公費					會計師之查核期間是否涵蓋完整會計年度		備註	
				制度設計	工商登記	人力資源	其他	小計	是	否		查核期間
致遠會計師事務所	賴明陽	鄭戊水	4,315	800	16	—	2,149	2,965	√		—	註1

註1. 非審計公費之「其他」達非審計公費合計金額25%者，其服務內容列示如下表：

編號	項目	金額
1	租賃收入協議程序報告	1,160
2	營業稅直接扣抵法簽證	57
3	95年各項意見書	820
4	其他	112
合計		2,149

五、更換會計師資訊

(一) 關於前任會計師者：

更換日期	95. 12. 20		
更換原因及說明	配合會計師事務所內職務輪調		
說明係委任人或會計師終止或不接受委任	當事人	會計師	委任人
	情況		
	主動終止委任	√	
	不再接受(繼續)委任		
最近兩年內簽發無保留意見以外之查核報告書意見及原因	無		
與發行人有無不同意見	有	會計原則或實務	
		財務報告之揭露	
		查核範圍或步驟	
		其他	
	無	√	
說明			
其他揭露事項	無		

(二) 關於繼任會計師者：

事務所名稱	致遠會計師事務所
會計師姓名	賴明陽、鄭戊水
委任之日期	95. 12. 20
委任前就特定交易之會計處理方法或會計原則及對財務報告可能簽發之意見諮詢事項及結果	無
繼任會計師對前任會計師不同意見事項之書面意見	無

(三) 前任會計師對公開發行公司年報應行記載事項準則第十條第五款第一目及第二目之3所規定事項函復之揭露：無。



六、公司之董事長、總經理、負責財務或會計事務之經理人，最近一年內曾任職於簽證會計師所屬事務所或其關係企業者：無。

七、最近年度及截至年報刊印日止，董事、監察人、經理人及持股比例超過百分之十之股東股權移轉及股權質押變動情形：無。

八、持股比例占前十大股東間互為財務會計準則公報第六號關係人關係之資訊：無。

九、公司、公司之董事、監察人、經理人及公司直接或間接控制之事業對同一轉投資事業之持股數，並合併計算綜合持股比例如下：

96年3月19日

轉投資事業 (註)	本公司投資		董事、監察人、經理人 及直接或間接控制事 業之投資		綜合投資	
	股數	持 股 比 例	股數	持 股 比 例	股數	持 股 比 例
伸興公司	900,000	2.56%			900,000	2.56%
米輯電子公司	12,511	0.51%			12,511	0.51%
喬聯科技公司	450,000	2.14%			450,000	2.14%
同欣公司	506,444	0.65%			506,444	0.65%
大和國泰公司	20,000,000	10.00%			20,000,000	10.00%
新桃電力公司	50,000,000	10.00%			50,000,000	10.00%
伍將機械公司	1,472,800	4.00%			1,472,800	4.00%
台灣高鐵公司特別股	100,000,000	0.95%			100,000,000	0.95%
台北金融大樓公司	149,592,048	6.11%			149,592,048	6.11%
穩懋半導體公司	1,469,832	0.45%	236,125	0.07%	1,705,957	0.52%
新世紀資通公司	126,800,000	2.67%			126,800,000	2.67%
賽亞基因科技公司	8,750,000	3.66%			8,750,000	3.66%
台灣榮輪科技公司	1,320,000	2.89%			1,320,000	2.89%
錢櫃公司	5,000,000	3.33%			5,000,000	3.33%
神坊資訊公司	30,000,000	60.12%	19,667,400	39.41%	49,667,400	99.53%
霖園公寓大廈管理維護公司	300,000	10.00%			300,000	10.00%
國泰證券投資信託公司	17,256,000	40.00%	1,617,750	3.75%	18,873,750	43.75%

國泰證券投資顧問公司	7,000,000	100%			7,000,000	100%
太景生物科技公司甲特	1,650,000	0.72%			1,650,000	0.72%
太景生物科技公司乙特	3,400,000	1.49%			3,400,000	1.49%
開發國際投資公司	54,000,000	4.95%			54,000,000	4.95%
台翔航太工業公司	26,000,000	4.96%			26,000,000	4.96%
和宇寬頻網路公司	12,500,000	5.00%			12,500,000	5.00%
統寶光電公司	10,000,000	0.29%			10,000,000	0.29%
倉佑公司	1,000,000	1.59%	1,000,000	1.59%	2,000,000	3.18%
巧新科技公司	625,000	0.44%			625,000	0.44%
常憶科技公司	1,150,000	2.56%	739,593	1.40%	1,889,593	3.96%
國票證券公司	16,268,697	1.97%			16,268,697	1.97%
中農證券公司	2,770,000	9.99%			2,770,000	9.99%
精材公司	2,000,000	1.67%	727,391	0.35%	2,727,391	2.02%
榮眾公司	2,000,000	6.67%	2,000,000	6.67%	4,000,000	13.34%
漢邦創業投資公司	8,928,000	8.93%			8,928,000	8.93%
怡華創業投資公司	5,000,000	8.13%			5,000,000	8.13%
旭揚創業投資公司	8,000,000	16.67%			8,000,000	16.67%
德安創業投資公司	4,000,000	5.00%			4,000,000	5.00%
遠邦創業投資公司	3,500,000	3.33%			3,500,000	3.33%
華大創業投資公司	14,003,649	24.06%			14,003,649	24.06%
漢新創業投資公司	5,000,000	3.29%			5,000,000	3.29%
普訊伍創業投資公司	15,000,000	8.33%			15,000,000	8.33%
欣鑫創業投資公司	1,200,000	2.71%			1,200,000	2.71%
極品創業投資公司	9,300,000	19.92%			9,300,000	19.92%
普訊陸創業投資公司	37,500,000	21.43%			37,500,000	21.43%
中歐創業投資公司	11,690,000	19.23%			11,690,000	19.23%
普訊創業投資公司	8,240,000	4.23%			8,240,000	4.23%
智二創業投資公司	1,620,000	2.97%			1,620,000	2.97%

華期創業投資公司	5,000,000	5.26%			5,000,000	5.26%
建弘創業投資公司	10,000,000	18.48%			10,000,000	18.48%
普訊柒創業投資公司	20,000,000	10.64%			20,000,000	10.64%
群威創業投資公司	5,000,000	8.33%			5,000,000	8.33%
富裕創業投資公司	20,000,000	14.81%			20,000,000	14.81%
漢華創業投資公司	10,000,000	13.51%			10,000,000	13.51%
巨邦一創業投資公司	15,000,000	15.79%			15,000,000	15.79%
宏華創業投資公司	10,000,000	12.20%	2,000,000	2.44%	12,000,000	14.64%
聯訊創業投資公司	20,000,000	10.00%			20,000,000	10.00%
聯合創業投資公司	5,000,000	5.65%			5,000,000	5.65%
怡泰創業投資公司	37,500,000	25.00%			37,500,000	25.00%
台灣工銀創業投資公司	49,915,398	24.96%			49,915,398	24.96%
華志創業投資公司	6,000,000	6.52%			6,000,000	6.52%
日盛創業投資公司	8,000,000	13.33%			8,000,000	13.33%
汎揚創業投資公司	15,000,000	24.79%			15,000,000	24.79%
普訊捌創業投資公司	20,000,000	13.33%			20,000,000	13.33%
宏遠科技創業投資公司	5,500,000	25.00%	52,381	0.24%	5,552,381	25.24%
中科創業投資公司	5,000,000	14.93%			5,000,000	14.93%
達利參創業投資公司	1,020,000	4.98%			1,700,000	4.98%
匯揚創業投資公司	10,000,000	5.13%			10,000,000	5.13%
交銀第一創業投資公司	5,000,000	5.00%			5,000,000	5.00%
麥實創業投資公司	31,500,000	16.91%			31,500,000	16.91%
生華創業投資公司	24,225,000	11.40%			24,225,000	11.40%
華成創業投資公司	5,000,000	5.00%			5,000,000	5.00%
聯鼎創業投資公司	5,000,000	5.00%			5,000,000	5.00%
華威創業投資公司	19,000,000	19.00%			19,000,000	19.00%
群陽創業投資公司	5,000,000	9.96%			5,000,000	9.96%
聯訊參創業投資公司	10,000,000	10.00%			10,000,000	10.00%

華陸創業投資公司	5,000,000	4.83%			5,000,000	4.83%
新盛創業投資公司	5,000,000	4.72%			5,000,000	4.72%
普實創業投資公司	8,800,000	4.17%			8,800,000	4.17%
Cathay Insurance (Bermuda) Co., Ltd.	370,000	100%			370,000	100%
國泰人壽保險有限責任 公司(上海)	-	50%			-	-

註：係公司之長期投資。

## 肆、募資情形

### 一、資本與股份

#### (一)股本來源：

年 月	發 行 價 格	核 定 股 本		實 收 股 本		備 註		
		股 數	金 額	股 數	金 額	股本 來源	以現金以外之財 產抵充股款者	其他
91年8月	10元	5,068,615,765	50,686,157,650	5,068,615,765	50,686,157,650	—	—	—

股份種類	核 定 股 本			備 註
	流 通 在 外 股 份	未 發 行 股 份	合 計	
公開發行 普通股	5,068,615,765	0	5,068,615,765	

#### (二)股東結構：

96年3月19日

股東結構 數量	政府 機構	金融機構	其他 法人	個人	外國機構 及外人	合計
人數	—	1	—	—	—	1
持有股數	—	5,068,615,765	—	—	—	5,068,615,765
持股比例	—	100%	—	—	—	100%

(三)股權分散情形：

每股面額十元

96年3月19日

持股分級	股東人數	持有股數	持股比例
1 至 999	—	—	—
1,000 至 5,000	—	—	—
5,001 至 10,000	—	—	—
10,001 至 15,000	—	—	—
15,001 至 20,000	—	—	—
20,001 至 30,000	—	—	—
30,001 至 50,000	—	—	—
50,001 至 100,000	—	—	—
100,001 至 200,000	—	—	—
200,001 至 400,000	—	—	—
400,001 至 600,000	—	—	—
600,001 至 800,000	—	—	—
800,001 至 1,000,000	—	—	—
1,000,001 以上自行視實際情況分級	1	5,068,615,765 股	100%
合計	1	5,068,615,765 股	100%

(四)主要股東名單：

股份 主要股東名稱	持有股數	持股比例
國泰金融控股股份有限公司	5,068,615,765 股	100%

(五)最近二年度每股市價、淨值、盈餘、股利及相關資料：

年 度 項 目		94 年	95 年	當 年 度 截 至 96 年 3 月 19 日
		每股市價	最 高	—
	最 低	—	—	—
	平 均	—	—	—
每股淨值	分 配 前	19.25	23.64 (註 1)	23.64 (註 2)
	分 配 後	16.67	21.47 (註 1)	21.47 (註 2)
每股盈餘	加權平均股數	5,068,615,765	5,068,615,765	5,068,615,765
	每 股 盈 餘	3.54	2.97 (註 1)	(註 2)
每股股利	現 金 股 利	2.58	2.16 (註 1)	—
	無償 配股	盈餘配股	—	—
		資本公積配股	—	—
	累 積 未 付 股 利	—	—	—
投資報酬分析	本 益 比	—	—	—
	本 利 比	—	—	—
	現 金 股 利 殖 利 率	—	—	—

註 1：95 年度每股淨值（分配後）與每股股利—現金股利係以董事會通過 95 年度盈餘分配案之金額計算。

註 2：依據截至年報刊印日止最近一季經會計師查核之資料，即 95 年度財務報告填列。

(六)公司股利政策及執行狀況：

1. 本公司之股利政策，係考量本公司商品、業務及服務之外在環境及其成長階段，除法令另有規定外，在維持穩定股利之目標下，以分派現金股利為原則，股票股利分派惟得視業務需要、盈餘狀況及相關因素酌予調整之。
2. 本公司係屬人身保險業，隨著壽險市場朝向開放自由成熟的階段邁進，產業特性仍具成長性。本公司為配合整體經濟環境，並考量長期財務規劃，以求永續、穩定之經營發展。本公司之股利政策，在維持穩定股利之目標下，其分派採股票及現金並行之方式為原則，即股票股利、現金股利搭配之方式，惟得視業務需要、盈餘狀況及相關因素酌予調整之。
3. 執行狀況：董事會決議 95 年度擬分配現金股息紅利新台幣 10,962,644,013 元。

(七)本次股東會擬議之無償配股對公司營業績效及每股盈餘之影響：無。

(八)員工分紅及董事、監察人酬勞：

1. 公司章程規定：本公司每年決算如有盈餘，除依法完納稅捐外，應先彌補以往年度虧損，再提百分之十為法定盈餘公積，並派付股息後之餘額分配員工紅利百分之二，其餘由董事會擬定分配案提請股東會核定之。
2. (1)董事會決議 95 年度擬分配員工紅利 11,838,402 元；董事、監察人酬勞 8,100,000 元。  
(2)董事會決議 95 年度分配擬議配發員工股票紅利股數及其佔盈餘轉增資之比例：無。  
(3)考慮擬議配發員工紅利及董監事酬勞後之設算每股盈餘：2.96 元。
3. 94 年度實際配發員工紅利：13,217,975 元；董監察人酬勞 8,100,000 元，與原董事會通過之擬議配發情形無差異。

(九)公司買回本公司股份情形：無。

二、公司債、特別股、海外存託憑證、員工認股權憑證及併購（包括合併、收購及分割）之辦理情形：無。

三、資金運用計畫執行情形：無。

## 伍、營運概況

### 一、業務內容：

#### (一)業務範圍：

##### 1. 所營業務之主要內容：

本公司屬於人壽保險業，從事人身保險的銷售及相關業務。

##### 2. 營業比重：

單位：新台幣仟元

商 品 別 \ 項 目	95 年保費收入 (不含再保費收入)	百 分 比
人 壽 保 險	197,232,089	55.96%
傷 害 險	14,670,757	4.16%
健 康 險	39,499,542	11.21%
年 金 險	35,999,376	10.21%
投 資 型 保 險	65,076,129	18.46%
合 計	352,477,893	100.00%

##### 3. 目前主要商品項目：

國泰人壽松柏長期看護終身壽險	國泰人壽婦女尊貴終身保險
國泰人壽新婦女尊貴終身保險	國泰人壽護本養老保險
國泰人壽醫療帳戶終身保險	國泰人壽真愛一生防癌健康保險
國泰人壽定期一〇〇壽險	國泰人壽新定期一〇〇壽險
國泰人壽金得利養老保險	國泰人壽住得安定期壽險
國泰人壽鍾情終身壽險	國泰人壽新鍾情終身壽險
國泰人壽添運終身壽險	國泰人壽金佳福分紅養老保險
國泰人壽長鴻遞延年金保險	國泰人壽有巢氏定期壽險
國泰人壽寵愛寶貝保險	國泰人壽新寵愛寶貝保險
國泰人壽豐本養老保險	國泰人壽幸福一生分紅終身壽險
國泰人壽長豐年年終身保險	國泰人壽康順 101 終身壽險
國泰人壽新康順 101 終身壽險	國泰人壽安本養老保險
國泰人壽富利年年終身保險	國泰人壽添旺終身壽險
國泰人壽多順利率變動型終身壽險	國泰人壽鴻本年年終身保險
國泰人壽多鑽還本利率變動型終身壽險	國泰人壽有巢氏(三年還息不還本)定期壽險
國泰人壽金歡喜 110 養老保險	國泰人壽有巢氏(五年還息不還本)定期壽險
國泰人壽金祥瑞利率變動型養老保險	國泰人壽如意醫療養老保險

國泰人壽鍾美重大疾病及特定傷病提前給付終身保險	國泰人壽超輕鬆理財利率變動型年金保險(甲、乙型)
國泰人壽吉富 312 終身保險	國泰人壽開喜年年終身保險
國泰人壽金多益利率變動型養老保險	國泰人壽金佳鴻分紅養老保險
國泰人壽金添利養老保險	國泰人壽開利年年終身保險
國泰人壽超滿意利率變動型年金保險(甲、乙型)	國泰人壽重大疾病及特定傷病保險金附加條款
國泰人壽新世紀遞延年金保險(甲型)	國泰人壽創世紀變額萬能壽險(甲型)
國泰人壽創世紀變額萬能壽險(乙型)	國泰人壽創世紀變額萬能壽險(丙型)
國泰人壽創世紀變額萬能壽險(丁型)	國泰人壽理想變額年金保險(甲型)
國泰人壽富貴保本投資鏈結壽險(甲型)	國泰人壽理財高手投資鏈結型保險
國泰人壽定期一〇〇壽險附約	國泰人壽新定期一〇〇壽險附約
國泰人壽關懷保險費豁免附約	國泰人壽新關懷保險費豁免附約
國泰人壽保順保險費豁免附約	國泰人壽新保順保險費豁免附約
國泰人壽安宜保險費豁免附約	國泰人壽新安宜保險費豁免附約
國泰人壽全心住院日額健康保險附約	國泰人壽全意住院醫療健康保險附約
國泰人壽金平安傷害保險附約	國泰人壽新寶貝傷害保險附約(A 型)
國泰人壽真愛一生防癌健康保險附約	國泰人壽全方位傷害保險附約
國泰人壽康泰防癌終身健康保險附約	國泰人壽托兒所幼童團體保險
國泰人壽旅行平安保險	國泰人壽新平安保險
國泰人壽企管人員保險	國泰人壽學生團體傷害及疾病住院醫療保險
國泰人壽工地工程人員團體傷害保險	國泰人壽商船船員團體傷害保險
國泰人壽娛樂漁船人員團體傷害保險	國泰人壽交通船人員團體傷害保險
國泰人壽學生團體平安保險	國泰人壽新平安團體保險
國泰人壽交通工具乘客平安保險	國泰人壽遊樂區遊客團體平安保險
國泰人壽全方位傷害保險主約	國泰人壽鍾愛青春定期傷害保險
國泰人壽福利團體定期壽險	國泰人壽團體一年定期重大疾病保險
國泰人壽貸款償還團體一年定期保險	國泰人壽團體一年定期防癌健康保險
國泰人壽職業平安定期團體保險	國泰人壽信用卡乘客團體平安保險
國泰人壽福利團體傷害保險	國泰人壽福利團體健康保險附約
國泰人壽團體溫心住院日額保險附約	國泰人壽金滿福團體養老保險
國泰人壽新世代大專院校學生團體保險	國泰人壽團體保險空中傷害附加條款
國泰人壽鍾宜重大疾病及特定傷病提前給付終身保險	國泰人壽高級中等以下學校學生暨幼稚園兒童團體保險
國泰人壽幼童團體保險	

(二)產業概況、技術及研發概況與長、短期業務發展計畫：

1. 短期業務發展計畫：

在低利率環境下，消費者更加重視資金運用的效益，連帶影響商品佔率結構；再者，國內老年化、少子化情況加速，對退休及疾病看護的商品需求亦將持續增加，為掌握市場脈動，擬定短期經營計畫：

- (1)整合金控資源，提供多元化理財商品，傳統、投資與利變並重，兼顧市佔率與客戶需求，包括：
  - A. 直效行銷及保代商品開發。
  - B. 開發新型態投資商品。
  - C. 分紅商品開發。
- (2)積極建立銀行通路：強化銷售績效，訂定獎勵辦法鼓勵銀行端銷售傳統商品。
- (3)評估策略聯盟之可行性。
- (4)持續深耕學團與企金職域客戶。



## 2. 長期業務發展計畫：

國泰人壽在營收、資產及有效契約規模，仍維持穩定成長，為台灣地區壽險業第一品牌，為確保領先優勢，擬定長期經營計畫：

### (1) 提昇組織競爭力引進高素質人才

持續引進高素質業務員(NTA)與業務主管(EMA)，提昇人員生產力與定著率，確保傳統通路優勢。

### (2) 流程改造，開創組織效能

藉由資訊科技及e化之推動，進行流程改造與組織重整，建構高效能的組織系統。

### (3) 整合行銷策略

充分運用龐大客戶規模優勢，以綿密的客戶服務網提高交叉銷售商機。此外，透過專業化分工，確保市場競爭力與資金運用效率。

### (4) 以華人地區最佳金融機構為目標，拓展事業版圖

為掌握海外市場經濟發展所帶來的商機，本公司將持續拓展大陸據點，並積極規劃拓展越南市場，以穩健積極的腳步朝向「華人地區最佳金融機構」目標邁進。

## 二、市場及產銷概況：

### (一) 市場分析：

#### 1. 總體經濟環境：

展望今年總體經濟環境，仍受到中長期利率走向、國際股市以及國內外政經情勢影響。整體而言，利率仍將緩步調升，這將有助於引導壽險公司豐沛資金配置於長期性資產，縮短資產配置調整的時程，將使得壽險業財務體質更臻健全。

#### 2. 法令政策環境：

(1) 商品審查採分級制度(依送審品質、創新、財務及業務品質)，亦有利提升公司在市場上競爭力。

(2) 注重消費者權益，且擴大資訊揭露(實支型醫療險示範條款修正、投資型商品費用平準化、現行網頁揭露費用率、及投資型商品風險告知)，降低消費者資訊不對稱之劣勢，並強化消費者權益之保護。

(3) 保險法修法，建議放寬保險業海外投資上限，協助提升保險業資金運用效益，及擴大保險業之投資範圍，強化保險業財務結構。

#### 3. 市場未來供需分析：

(1) 隨著高齡化社會的腳步，長期看護險與退休金的規劃需求將會越來越高。

(2) 預期利率持續回升將對傳統型商品價格造成影響，其解約率有待觀察。

#### 4. 目標及發展遠景之潛在機會與不利因素：

##### (1) 經營上之潛在機會：

A. GDP及國人平均所得逐年成長，且國人平均保額不足，有利訴求保額提高。

B. 人口持續老化，退休規劃及醫療需求日增。

C. 預期利率走揚，有利傳統商品銷售。

D. 整合行銷，提供多元服務。

E. 勞退新制實施有助個人年金與投資型商品銷售。

##### (2) 經營上之不利因素：

A. 銀行通路擠壓傳統通路的拓展。

- B. 金控公司在人才及業務上的競爭，已對壽險業務經營產生影響，未來競爭更形激烈。  
 C. 產險業經營傷害險及健康險（預計開放），侵蝕壽險公司業務。

(二)主要產品之重要用途及產製過程：無。

(三)主要原料之供應狀況：無。

(四)最近二年度任一年度中曾占進（銷）貨總額百分之十以上之客戶名稱及其進（銷）貨金額與比例，並說明其增減變動原因：無。

(五)最近二年度生產量值：無。

(六)最近二年度銷售量值：

項目 年度	全險保費收入 (百萬元)	普壽有效契約 (件)	營業收入總額 (百萬元)
94 年度	337,595	9,152,655	545,577
95 年度	352,713	9,628,638	606,216

三、從業員工最近二年度及截至年報刊印日止從業員工人數、平均服務年資、平均年齡及學歷分布比率：

年 度		94 年度	95 年度	當年度截至 2月 28日
員 工 人 數	內勤	3,422	3,496	3,496
	外勤	22,787	23,538	23,899
	合 計	26,209	27,034	27,395
平均年歲		41	40.89	40.98
平均服務年資		8.4	8.4	8.5
學 歷 分 布 比 率	博 士	0.01%	0.03%	0.03%
	碩 士	2.27%	3.16%	3.13%
	大 專	31.60%	33.23%	32.82%
	高 中	56.40%	55.24%	54.48%
	高 中 以 下	9.72%	8.34%	9.54%

四、環保支出資訊：

本公司從事保險服務業，非屬有重大防治污染情事產生之行業。

五、勞資關係：

(一)現行重要勞資協議及實施情形：

本公司自成立迄今已四十餘年，勞資關係和諧。於 87 年 4 月順利導入勞基法適用範圍，

除依法令頒訂「工作規則」，並與員工簽訂勞動契約，以保障員工權益，並使勞資權利、義務明確，避免勞資糾紛。

本公司一向重視員工的認同感，員工向心力強，並獲選「亞洲企業最佳雇主」，受到國際的肯定。公司定期舉辦員工滿意度調查，瞭解員工需求，提高員工滿意度。

(二)員工福利措施：

1. 員工投保勞工保險及全民健康保險：為保障員工與眷屬之生活，每位員工均足額投保勞工保險與全民健康保險，保障內容為死亡給付、殘廢給付、傷病給付、醫療給付、生育給付、失業給付及老年給付等。
2. 員工福利團體保險：為員工投保團體保險，其保障內容為死亡給付、殘廢給付、生育津貼、結婚津貼、眷屬死亡喪葬津貼、醫療補償金給付(含眷屬)。
3. 員工投保意外險：每位員工均投保有二百伍拾萬元之意外險，提供員工更高之生活保障。
4. 績優幹部人員出國觀摩：自 69 年起，每年均派遣績優幹部人員出國觀摩，地點包括美國、日本、東南亞、東北亞、歐洲等地。
5. 設立職工福利委員會，辦理相關員工活動與福利：
  - (1)員工慶生禮物。
  - (2)員工忘年會。
  - (3)員工年節代金。
  - (4)員工子女教育補助費、獎學金及員工在職進修獎助。
  - (5)員工旅遊、登山健行活動。
  - (6)員工社團活動。
  - (7)其他福利事項。
6. 年終獎金：依公司每年盈餘狀況酌予發給員工優厚之年終獎金。

(三)退休制度：

1. 撫卹金：員工在職亡故或因公死亡者，給與其遺族撫卹金。
2. 退休金：員工屆齡退休或依規定自行申請退休者得申請退休金，最高總數為 61 個月，或依勞基法退休金核發規定，擇優發給之。
3. 退職金：本公司員工於適用勞基法前到職者，任職滿一定年資以上而自請離職者，得依退職金申請規定核給退職金，最高總數為 35 個月。
4. 萬壽會：退休之員工凡服務滿 15 年者，得敦聘為萬壽會之委員或會員。

(四)最近年度及截至年報刊印日止因勞資糾紛所受損失：無。

六、重要契約

契約性質	當事人	契約起訖日期	主要內容	限制條款
再保合約	中央再保險公司	59.09.30	普通壽險、意外險、團體險、巨災險及同業轉分之再保業務	無
再保合約	德國慕尼黑再保險公司	64.04.01	普通壽險、意外險、團體險、巨災險及國際轉分之再保業務	無

再保合約	瑞士瑞士再保險公司	59.09.30	普通壽險之再保業務	無
再保合約	英國安裕再保險公司	72.06.01	普通壽險之再保業務	無
再保合約	義大利真拿利再保險公司	67.01.01	團體險之再保業務	無
再保合約	日本日本生命保險公司	67.08.01	普通壽險及團體險之再保業務	無
再保合約	德國格寧再保險公司	87.01.01	普通壽險之再保業務	無
再保合約	美國 RGA 再保險公司	87.09.01	普通壽險之再保業務	無
再保合約	美國全美人壽保險公司	87.09.01	普通壽險之再保業務	無
再保合約	德國漢諾威再保險公司	92.01.01	意外險、團體險之再保業務	無
移轉合約	德國 Revios 再保公司	92.12.18	格寧再保公司更名，所有合約移轉至新公司 Revios	無
再保合約	瑞士瑞士再保險公司	94.01.01	意外險之再保業務	無
再保合約	德國 Revios 再保公司	95.01.01	意外險之再保業務	無
再保合約	德國漢諾威再保險公司	95.01.26	普通壽險之再保業務	無

## 陸、財務概況

### 一、最近五年度簡明資產負債表及損益表

#### (一)最近五年度簡明資產負債表

單位：新台幣仟元

年 度 項 目	最近五年度財務資料					當 年 度 至 年 月 日 財 務 資 料 (註2)	
	95年	94年	93年	92年	91年		
流動資產	591,665,056	569,142,904	571,371,303	538,378,543	451,264,807		
基金及投資	878,925,074	736,006,344	537,449,975	394,179,994	300,117,029		
固定資產	12,808,115	13,956,163	14,855,948	15,465,945	15,967,119		
無形資產	329,989	178,208	68,921	-	-		
其他資產	657,035,953	548,504,502	500,975,396	506,700,773	518,209,615		
資產總額	2,140,764,187	1,867,788,121	1,624,721,543	1,454,725,255	1,285,558,570		
流動負債 (註1)	分配前	28,001,298	9,980,160	8,191,707	8,301,670	10,690,154	
	分配後	38,983,880	23,059,167	19,174,006	22,544,669	16,117,262	
長期負債	1,686,763	1,631,044	1,431,436	736,217	3,726		
其他負債	1,991,255,218	1,758,584,852	1,524,526,580	1,359,454,027	1,206,205,943		
負債總額 (註1)	分配前	2,020,943,279	1,770,196,056	1,534,149,723	1,368,491,914	1,216,899,823	
	分配後	2,031,925,861	1,783,275,063	1,545,132,022	1,382,734,913	1,222,326,931	
股本	50,686,158	50,686,158	50,686,158	50,686,158	50,686,158		
資本公積	9,648	10,105	12,591	5,200	3,048		
保留盈餘 (註1)	分配前	48,865,298	46,896,873	39,956,516	38,590,027	26,228,308	
	分配後	37,882,716	33,817,866	28,974,217	24,347,028	20,801,200	
金融商品未實現損益	20,222,726	-	-	-	-		
累積換算調整數	34,973	(4,119)	(83,445)	4,341	10,829		
未認列為退休金成本之淨損失	-	-	-	-	-		
股東權益 總額 (註1)	分配前	119,820,908	97,592,065	90,571,820	86,233,341	68,658,747	
	分配後	108,838,326	84,513,058	79,589,521	71,990,342	63,231,639	

註1：分配後資料係以董事會通過95年度盈餘分配案之金額填報。

註2：上市或股票已在證券商營業處所買賣之公司並應列示截至年報刊印日之前一季止。

## (二)最近五年度簡明損益表

單位：新台幣仟元(每股盈餘除外)

年 度 項 目	最近五年度財務資料					當年度截至 年 月 日 財務資料(註1)
	95年	94年	93年	92年	91年	
營業收入	606,216,208	545,577,204	528,792,877	474,956,405	451,697,947	
營業毛利	18,880,883	24,946,031	26,665,471	27,984,884	26,283,737	
營業損益	8,494,648	14,697,496	15,912,652	17,740,837	15,380,129	
營業外收入及利益	1,669,619	2,297,854	2,106,927	2,072,947	718,251	
營業外費用及損失	247,291	290,096	2,757,105	43,485	39,291	
繼續營業部門 稅前損益	9,916,976	16,705,254	15,262,474	19,770,299	16,059,089	
繼續營業部門 損益	11,731,577	17,922,656	15,618,806	17,830,597	12,846,157	
停業部門損益	-	-	-	-	-	
非常損益	-	-	-	-	-	
會計原則變動之累 積影響數(稅後)	3,315,855	-	-	-	-	
本期損益	15,047,432	17,922,656	15,618,806	17,830,597	12,846,157	
每股盈餘	2.97	3.54	3.09	3.61	2.39	

註1：上市或股票已在證券商營業處所買賣之公司並應列示截至年報刊印日之前一季止。

## (三)最近五年度簽證會計師姓名及查核意見：

年度	簽證會計師	查核結果
91年度	賴明陽、徐榮煌	無保留意見
92年度	賴明陽、徐榮煌	無保留意見
93年度	賴明陽、徐榮煌	修正式無保留意見
94年度	賴明陽、徐憶芳	無保留意見
95年度	賴明陽、鄭戊水	修正式無保留意見

## 二、最近五年度財務分析

年 度 分析項目		最近五年度財務分析					當年度截至 年月日 (註2)	
		95年	94年	93年	92年	91年		
財務結構 (%)	負債占資產比率	94.40	94.77	94.44	94.07	94.66		
	長期資金占固定資產比率	83.41	86.86	89.66	90.75	91.69		
償債能力 %	流動比率	2,112.99	5,702.74	6,975.00	6,485.18	4,221.31		
	速動比率	2,112.93	5,702.29	6,974.71	6,484.82	4,218.46		
	關係企業投資額對業主權益比率(註1)	4.65	5.33	4.74	2.96	22.16		
經營能力 %	新契約費用率(註1)	26.25	23.51	29.03	37.61	28.64		
	保費收入變動率(註1)	4.21	(2.12)	8.28	(7.11)	26.84		
	資金運用比率(註1)	99.33	99.21	98.79	98.17	97.80		
	繼續率							
	13個月(註1)	90.00	90.60	90.10	91.00	90.05		
	25個月(註1)	82.20	81.80	85.60	83.98	84.12		
獲利能力	資產報酬率(%)	0.75	1.03	1.02	1.30	1.06		
	股東權益報酬率(%)	13.84	19.05	17.67	23.02	17.90		
	占實收資本比率(%)	營業利益	16.76	29.00	31.39	35.00	30.34	
		稅前純益	19.57	32.96	30.11	39.01	31.68	
	純益率(%)	2.48	3.29	2.95	3.75	2.84		
	每股盈餘(元)	2.97	3.54	3.09	3.61	2.39		
現金流量	現金流量比率(%)	618.39	1,636.92	1,813.46	526.36	917.91		
	現金流量允當比率(%)	96.68	92.66	106.05	100.64	160.29		
	現金再投資比率(%)	9.71	10.63	11.36	3.88	9.84		
槓桿度	營運槓桿度	168.42	138.40	137.93	134.56	135.32		
	財務槓桿度	101.23	100.28	100.32	100.18	100.16		

說明最近二年度各項財務比率變動原因。(若增減變動未達20%者可免分析)

- 1.流動比率、速動比率與現金流量比率較前期下降，主係95年起實施34號會計公報，公平價值變動列入損益之金融負債—流動單獨列示，流動負債大幅增加所致。
- 2.資產報酬率、股東權益報酬率、純益率、占實收資本之營業利益與稅前純益下降，主係95年起實施34號會計公報，金融負債評價損失增加所致。

註1：根據人身保險業財務業務報告編製準則規定填載。

註2：上市或股票已在證券商營業處所買賣之公司並應將截至年報刊印日之前一季止之當年度財務資料併入分析。

### 1. 財務結構

(1) 負債占資產比率 = 負債總額 / 資產總額。

(2) 長期資金占固定資產比率 = (股東權益淨額 + 長期負債) / 固定資產淨額。

### 2. 償債能力

(1) 流動比率 = 流動資產 / 流動負債。

(2) 速動比率 = (流動資產 - 存貨 - 預付費用) / 流動負債。

(3) 關係企業投資額對業主權益比率 = 關係企業投資額 / 業主權益。

### 3. 經營能力

(1) 新契約費用率 = 新契約費用 / 新契約保費收入。

(2) 保費收入變動率 = (本期累計保費收入 - 前一年度同期累計保費收入) / 前一年度同期累計保費收入。

(3) 資金運用比率 = 資金運用總額 / (各項責任準備金 + 業主權益)。

(4) 繼續率 =  $PRy = BFx + y / NB'x \times 100\%$ 。

### 4. 獲利能力

(1) 資產報酬率 = [稅後損益 + 利息費用 × (1 - 稅率)] / 平均資產總額。

(2) 股東權益報酬率 = 稅後損益 / 平均股東權益淨額。

(3) 純益率 = 稅後損益 / 銷貨淨額。

(4) 每股盈餘 = (稅後淨利 - 特別股股利) / 加權平均已發行股數。

### 5. 現金流量

(1) 現金流量比率 = 營業活動淨現金流量 / 流動負債。

(2) 淨現金流量允當比率 = 最近五年度營業活動淨現金流量 / 最近五年度(資本支出 + 存貨增加額 + 現金股利)。

(3) 現金再投資比率 = (營業活動淨現金流量 - 現金股利) / (固定資產毛額 + 長期投資 + 其他資產 + 營運資金)。

### 6. 槓桿度：

(1) 營運槓桿度 = (營業收入淨額 - 變動營業成本及費用) / 營業利益。

(2) 財務槓桿度 = 營業利益 / (營業利益 - 利息費用)。



### 三、最近年度財務報告之監察人審查報告

#### 監察人審查報告書

董事會造送本公司民國九十五年營業報告書、財務報表、盈餘分配案，經本監察人依照公司法第二百一十九條第二項規定委託徐榮煌會計師查核完竣，復經本監察人會同審查認為並無不合，爰依規定檢同徐榮煌會計師審查決算報告書，敬請鑒核為荷。

此上

本公司董事會（代行股東會職權）

國泰人壽保險股份有限公司

常駐監察人 蔡萬德

監察人 陳楷模

監察人 林志明

中華民國九十六年三月十六日

#### 四、最近年度財務報告

#### 會計師查核報告

國泰人壽保險股份有限公司 公鑒：

國泰人壽保險股份有限公司民國九十五年十二月三十一日及民國九十四年十二月三十一日之資產負債表，暨民國九十五年一月一日至十二月三十一日及民國九十四年一月一日至十二月三十一日之損益表、股東權益變動表及現金流量表，業經本會計師查核竣事。上開財務報表之編製係管理階層之責任，本會計師之責任則為根據查核結果對上開財務報表表示意見。

本會計師係依照一般公認審計準則暨會計師查核簽證財務報表規則規劃並執行查核工作，以合理確信財務報表有無重大不實表達。此項查核工作包括以抽查方式獲取財務報表所列金額及所揭露事項之查核證據、評估管理階層編製財務報表所採用之會計原則及所作之重大會計估計，暨評估財務報表整體之表達。本會計師相信此項查核工作可對所表示之意見提供合理之依據。

依本會計師之意見，第一段所述財務報表在所有重大方面係依照一般公認會計原則、「商業會計法」、「證券發行人財務報告編製準則」及「人身保險業財務業務報告編製準則」編製，足以允當表達國泰人壽保險股份有限公司民國九十五年十二月三十一日及民國九十四年十二月三十一日之財務狀況，暨民國九十五年一月一日至十二月三十一日及民國九十四年一月一日至十二月三十一日之經營成果與現金流量。

如財務報表附註三所述，國泰人壽保險股份有限公司之金融商品自民國九十五年一月一日起，依財務會計準則公報第三十四號「金融商品之會計處理準則」與第三十六號「金融商品之表達與揭露」之規定處理。

國泰人壽保險股份有限公司已編製民國九十五年度及民國九十四年度之合併財務報表，並經本會計師分別出具修正式無保留意見查核報告及無保留意見查核報告在案，備供參考。

致遠會計師事務所  
金管會核准辦理公開發行公司財務報告  
查核簽證文號：金管證六字第0930133943號

賴明陽

會計師：

鄭戊水

中華民國九十六年一月二十二日

國泰人壽保險股份有限公司  
資產負債表  
民國九十五年十二月三十一日  
及民國九十四年十二月三十一日

單位：新台幣千元

資 產		95年12月31日		94年12月31日		負債及股東權益		95年12月31日		94年12月31日			
代 碼	會計科目	附 註	金 額	%	金 額	%	代 碼	會計科目	附 註	金 額	%	金 額	%
11xxx	流動資產						21xxx	流動負債					
11000	現金及約當現金	二、四.1	\$270,353,723	12.63	\$287,012,435	15.37	21050	公平價值變動列入損益之金融負債-流動	二、四.14	\$11,575,477	0.54	\$2,075,168	0.11
11050	公平價值變動列入損益之金融資產-流動	二、四.2	98,186,739	4.59	117,467,495	6.29	21200	避險之衍生性金融負債-流動	二、四.15	23,867	-	-	-
11100	備供出售金融資產-流動	二、四.3	155,178,894	7.25	117,150,563	6.27	21350	應付票據		2,474	-	1,651	-
11150	持有至到期日金融資產-一年內到期	二	13,313,233	0.62	11,916,287	0.64	21450	應付佣金		989,658	0.05	1,387,540	0.07
11200	避險之衍生性金融資產-流動	二、四.4	251,901	0.01	-	-	21500	應付保險賠款與給付		903	-	4,010	-
11300	無活絡市場之債券投資-流動	二	5,001,829	0.23	977,811	0.05	21650	應付再保業務款項		196,488	0.01	191,789	0.01
11350	應收票據(減備抵壞帳後淨額)	二	12,542,006	0.58	14,014,632	0.75	21700	其他應付款		15,087,848	0.70	5,440,609	0.29
11650	應收再保業務款項		19,229	-	-	-	21800	預收款項		124,583	0.01	482,985	0.03
11700	其他應收款(減備抵壞帳後淨額)	二	27,148,041	1.27	16,777,065	0.90	21850	遞延所得稅負債-流動	二、四.19	-	-	396,408	0.02
11750	其他金融資產-流動		7,000,000	0.33	-	-	21xxx	流動負債合計		28,001,298	1.31	9,980,160	0.53
11800	預付費用及其他預付款		18,282	-	45,601	-	24xxx	長期負債					
11850	遞延所得稅資產-流動	二、四.19	2,286,028	0.11	-	-	24600	土地增值稅準備	二	3,581	-	3,726	-
11900	待處分長期股權投資		-	-	49,167	-	24650	應計退休金負債	二、十	1,683,182	0.08	1,627,318	0.09
11950	其他流動資產		365,151	0.02	3,731,848	0.20	24xxx	長期負債合計		1,686,763	0.08	1,631,044	0.09
11xxx	流動資產合計		591,665,056	27.64	569,142,904	30.47	26xxx	營業及負債準備	二				
13xxx	放款	二、四.5					26100	未滿期保費準備		10,952,441	0.51	10,208,331	0.55
13100	壽險貸款		175,771,909	8.21	166,494,190	8.91	26200	壽險責任準備		1,785,740,520	83.41	1,622,301,856	86.86
13300	擔保放款(減備抵壞帳後淨額)		307,141,660	14.35	276,612,537	14.81	26300	特別準備		17,722,533	0.83	17,444,286	0.93
13xxx	放款合計		482,913,569	22.56	443,106,727	23.72	26400	賠款準備		1,303,802	0.06	433,636	0.02
14xxx	基金與投資						26xxx	營業及負債準備合計		1,815,719,296	84.81	1,650,388,109	88.36
14200	備供出售金融資產-非流動	二、四.6	175,323,875	8.19	112,234,628	6.01	28xxx	其他負債					
14300	持有至到期日金融資產-非流動	二、四.7	524,210,596	24.49	447,234,395	23.94	28200	存入保證金		1,464,317	0.07	1,643,683	0.09
14500	以成本衡量之金融資產-非流動	二、四.8	19,621,636	0.92	20,445,384	1.10	28600	分離帳戶保險商品負債	二	161,276,981	7.53	95,230,188	5.10
14600	無活絡市場之債券投資-非流動	二	42,782,186	2.00	44,628,749	2.39	28700	其他負債-其他		12,794,624	0.60	11,322,872	0.60
14850	採權益法之長期股權投資(淨額)	二、四.10	4,290,720	0.20	3,883,938	0.21	28xxx	其他負債合計		175,535,922	8.20	108,196,743	5.79
14900	不動產投資(減累計折舊及累計減損後淨額)	二、四.11	102,346,061	4.78	101,579,250	5.44	2XXXX	負債總計		2,020,943,279	94.40	1,770,196,056	94.77
14950	其他金融資產-非流動		10,350,000	0.48	6,000,000	0.32							
14xxx	基金與投資合計		878,925,074	41.06	736,006,344	39.41	3XXXX	股東權益					
15xxx	固定資產	二、四.12					31xxx	股本					
15100	土 地		4,722,055	0.22	4,863,208	0.26	31100	普通股股本	二、四.16	50,686,158	2.37	50,686,158	2.72
15200	房屋及建築		9,746,781	0.45	10,584,805	0.57	32xxx	資本公積	二	9,648	-	10,105	-
15300	電腦設備		1,630,143	0.08	1,548,865	0.08	33xxx	保留盈餘	二、四.17				
15400	交通及運輸設備		28,894	-	53,476	-	33100	法定盈餘公積		19,684,163	0.92	17,891,897	0.96
15500	其他設備		2,940,308	0.14	3,223,038	0.17	33200	特別盈餘公積		14,133,703	0.66	11,082,320	0.59
15xx2	重估增值		1,054	-	2,212	-	33300	未分配盈餘		15,047,432	0.70	17,922,656	0.96
15xx3	減：累計折舊		(6,196,440)	(0.29)	(6,237,612)	(0.33)	34xxx	股東權益其他項目					
15xx4	減：累計減損		(85,519)	-	(85,519)	-	34100	金融商品之未實現損益	二、四.17	20,222,726	0.95	-	-
15700	在建工程及預付房地設備款		20,839	-	3,690	-	34150	未實現重估增值	二	2,105	-	3,048	-
15xxx	固定資產淨額		12,808,115	0.60	13,956,163	0.75	34200	累積換算調整數	二	34,973	-	(4,119)	-
17xxx	無形資產	二					3XXXX	股東權益總計		119,820,908	5.60	97,592,065	5.23
17100	電腦軟體成本		329,989	0.01	178,208	0.01							
17xxx	無形資產合計		329,989	0.01	178,208	0.01							
18xxx	其他資產												
18200	存出保證金	二	8,181,101	0.38	8,192,004	0.44							
18400	遞延所得稅資產-非流動	二、四.19	460,048	0.02	460,119	0.02							
18500	其他催收款(減備抵壞帳後淨額)	二、四.13	42,160	-	64,271	-							
18600	分離帳戶保險商品資產	二	161,276,981	7.53	95,230,188	5.10							
18700	其他資產-其他		4,162,094	0.20	1,451,193	0.08							
18xxx	其他資產合計		174,122,384	8.13	105,397,775	5.64							
1XXXX	資 產 總 計		\$2,140,764,187	100.00	\$1,867,788,121	100.00	1XXXX	負債及股東權益總計		\$2,140,764,187	100.00	\$1,867,788,121	100.00

(請參閱財務報表附註)

董事長：蔡宏圖

經理人：黃調貴

會計主管：張煥城

國泰人壽保險股份有限公司  
損 益 表  
民國九十五年一月一日至十二月三十一日  
及民國九十四年一月一日至十二月三十一日  
(金額除每股盈餘另予註明外，均以新台幣千元為單位)

單位：新台幣千元

代碼	項 目	附註	九十五年度		九十四年度	
			金 額	%	金 額	%
41xxx	營業收入	二、五				
41050	保費收入		\$287,636,373	47.45	\$276,009,738	50.59
41100	再保佣金收入		204,285	0.03	199,294	0.04
41150	攤回再保賠款與給付		217,095	0.04	219,645	0.04
41300	收回保費準備		131,963,418	21.77	115,895,616	21.24
41350	收回特別準備		693,802	0.11	727,229	0.13
41450	收回賠款準備		433,636	0.07	348,034	0.07
41500	手續費收入		1,139,177	0.19	2,085,722	0.38
41550	利息收入		62,632,920	10.33	54,498,858	9.99
41650	金融資產評價利益		12,525,621	2.07	-	-
41750	採權益法認列之投資收益		247,455	0.04	105,093	0.02
41850	處分投資利益		7,656,680	1.26	11,798,707	2.16
41900	不動產投資利益		12,299,911	2.03	12,321,414	2.26
41950	分離帳戶保險商品收益		88,565,835	14.61	71,367,854	13.08
41xxx	營業收入合計		606,216,208	100.00	545,577,204	100.00
51xxx	營業成本	二、五				
51100	再保險支出		(647,927)	(0.11)	(631,500)	(0.12)
51150	承保費用		(27,230,032)	(4.49)	(25,878,329)	(4.74)
51200	佣金支出		(232,969)	(0.04)	(444,974)	(0.08)
51250	保險賠款與給付		(157,599,253)	(26.00)	(136,960,890)	(25.10)
51300	提存保費準備		(296,146,192)	(48.85)	(282,216,932)	(51.73)
51350	提存特別準備		(972,049)	(0.16)	(1,439,396)	(0.26)
51400	安定基金支出		(287,402)	(0.05)	(275,791)	(0.05)
51450	提存賠款準備		(1,303,802)	(0.21)	(433,636)	(0.08)
51500	手續費支出		(1,380,714)	(0.23)	(752,178)	(0.14)
51550	利息費用		(103,265)	(0.02)	(41,189)	(0.01)
51700	金融負債評價損失		(11,552,803)	(1.91)	-	-
51800	兌換損失		(1,173,756)	(0.19)	(188,504)	(0.04)
51950	分離帳戶保險商品費用		(88,565,835)	(14.61)	(71,367,854)	(13.08)
52000	其他營業成本		(139,326)	(0.02)	-	-
51xxx	營業成本合計		(587,335,325)	(96.89)	(520,631,173)	(95.43)
60000	營業毛利		18,880,883	3.11	24,946,031	4.57
58000	營業費用	二、五				
58100	業務費用		(2,862,968)	(0.47)	(2,647,956)	(0.49)
58200	管理費用		(7,523,267)	(1.24)	(7,600,579)	(1.39)
58000	營業費用合計		(10,386,235)	(1.71)	(10,248,535)	(1.88)
61000	營業利益		8,494,648	1.40	14,697,496	2.69
49000	營業外收入及利益	二、五				
49050	財產交易利益		3,192	-	10,131	-
49400	其他營業外收入及利益		1,666,427	0.28	2,287,723	0.42
49000	營業外收入及利益合計		1,669,619	0.28	2,297,854	0.42
59000	營業外費用及損失	二、五				
59050	財產交易損失		(766)	-	(2,149)	-
59100	減損損失		(222,651)	(0.04)	(282,471)	(0.05)
59300	什項費用		(23,874)	-	(5,476)	-
59000	營業外費用及損失合計		(247,291)	(0.04)	(290,096)	(0.05)
62000	繼續營業部門稅前純益		9,916,976	1.64	16,705,254	3.06
63000	所得稅利益	二、四.19	1,814,601	0.30	1,217,402	0.23
64000	繼續營業部門稅後純益		11,731,577	1.94	17,922,656	3.29
67000	會計原則變動累積影響數(加上所得稅利益\$338,668之淨額)	三	3,315,855	0.54	-	-
69000	本期淨利		\$15,047,432	2.48	\$17,922,656	3.29
70000	每股盈餘(元):	四.20				
	繼續營業部門稅後純益		\$1.96	\$2.31	\$3.30	\$3.54
	會計原則變動之累積影響數		0.59	0.66	-	-
	本期淨利		\$2.55	\$2.97	\$3.30	\$3.54

(請參閱財務報表附註)

董事長：蔡宏圖

經理人：黃調貴

會計主管：張煥城

國泰人壽保險股份有限公司  
股東權益變動表  
民國九十五年一月一日至十二月三十一日  
及民國九十四年一月一日至十二月三十一日

單位：新台幣千元

項 目	普通股股本	資本公積	保留盈餘			股東權益其他項目			合 計
			法定 盈餘公積	特別 盈餘公積	未分配 保留盈餘	金融商品之 未實現損益	未實現 重估增值	累積換算 調整數	
民國九十四年一月一日餘額	\$50,686,158	\$9,543	\$16,330,948	\$8,016,080	\$15,609,488	\$-	\$3,048	\$(83,445)	\$90,571,820
民國九十三年度盈餘指撥及分配：									
法定盈餘公積	-	-	1,560,949	-	(1,560,949)	-	-	-	-
特別盈餘公積	-	-	-	3,066,240	(3,066,240)	-	-	-	-
現金股利	-	-	-	-	(10,906,612)	-	-	-	(10,906,612)
董監酬勞	-	-	-	-	(8,100)	-	-	-	(8,100)
員工紅利	-	-	-	-	(67,587)	-	-	-	(67,587)
被投資公司資本公積影響數	-	562	-	-	-	-	-	-	562
累積換算調整數	-	-	-	-	-	-	-	79,326	79,326
民國九十四年度稅後淨利	-	-	-	-	17,922,656	-	-	-	17,922,656
民國九十四年十二月三十一日餘額	50,686,158	10,105	17,891,897	11,082,320	17,922,656	-	3,048	(4,119)	97,592,065
金融商品之未實現損益首次適用影響數	-	-	-	-	-	9,914,421	-	-	9,914,421
民國九十四年度盈餘指撥及分配：									
法定盈餘公積	-	-	1,792,266	-	(1,792,266)	-	-	-	-
特別盈餘公積	-	-	-	3,051,383	(3,051,383)	-	-	-	-
現金股利	-	-	-	-	(13,057,689)	-	-	-	(13,057,689)
董監酬勞	-	-	-	-	(8,100)	-	-	-	(8,100)
員工紅利	-	-	-	-	(13,218)	-	-	-	(13,218)
土地重估增值之變動	-	-	-	-	-	-	(943)	-	(943)
被投資公司資本公積影響數	-	(457)	-	-	-	-	-	-	(457)
金融商品之未實現損益之變動	-	-	-	-	-	10,308,305	-	-	10,308,305
累積換算調整數	-	-	-	-	-	-	-	39,092	39,092
民國九十五年年度稅後淨利	-	-	-	-	15,047,432	-	-	-	15,047,432
民國九十五年十二月三十一日餘額	\$50,686,158	\$9,648	\$19,684,163	\$14,133,703	\$15,047,432	\$20,222,726	\$2,105	\$34,973	\$119,820,908

(請參閱財務報表附註)

董事長：蔡宏圖

經理人：黃調貴

會計主管：張煥城

國泰人壽保險股份有限公司  
現金流量表  
民國九十五年一月一日至十二月三十一日  
及民國九十四年一月一日至十二月三十一日

單位：新台幣千元

項 目	九十五年	九十四年
營業活動之現金流量		
本期淨利	\$15,047,432	\$17,922,656
調整項目：		
金融資產評價利益	(12,525,621)	-
金融負債評價損失	11,552,803	-
固定資產轉列捐贈費用	6,887	-
備抵壞帳收回金額	(80,940)	(1,337,280)
折舊費用	2,416,307	2,257,871
各項攤銷	96,803	39,313
資產減損損失	222,651	282,471
提存及收回各項營業準備淨額	165,331,187	167,119,086
處分待處分長期股權投資利益	(3,707)	-
處分固定資產利益	(2,426)	(7,982)
處分不動產投資利益	(5,172,771)	(8,626,766)
依權益法認列投資收益超過當年度收到被投資公司現金股利	(124,870)	(59,486)
匯率影響數	(74,439)	(6,044)
會計原則變動累積影響數	(3,315,855)	-
公平價值變動列入損益之金融資產-流動減少	37,183,626	27,598,710
備供出售金融資產-流動增加	(20,557,640)	(42,535,206)
持有至到期日金融資產-一年內到期增加	(1,396,946)	(6,106,065)
避險之衍生性金融資產-流動減少	175,785	-
無活絡市場之債券投資-流動增加	(4,024,018)	(977,811)
應收票據減少(增加)	1,472,626	(1,653,973)
應收再保業務款項增加	(19,229)	-
其他應收款增加	(10,381,514)	(2,649,763)
其他金融資產-流動增加	(7,000,000)	-
預付費用及其他預付款減少(增加)	27,319	(26,127)
遞延所得稅資產-流動增加	(2,286,028)	-
其他流動資產減少	3,366,697	1,482,910
遞延所得稅資產-非流動減少(增加)	71	(103,192)
其他資產-其他增加	(2,710,901)	(346,918)
公平價值變動列入損益之金融負債-流動(減少)增加	(4,113,888)	1,917,205
避險之衍生性金融負債-流動增加	23,867	-
應付票據增加(減少)	824	(298)
應付佣金(減少)增加	(397,882)	294,316
應付保險賠款與給付(減少)增加	(3,107)	1,968
應付再保業務款項增加	4,699	21,958
其他應付款增加(減少)	9,647,239	(740,629)
預收款項(減少)增加	(358,402)	340,326
遞延所得稅負債-流動減少	(396,408)	(46,392)
應計退休金負債增加	55,864	199,608
其他負債-其他增加	1,471,752	9,112,414
營業活動之淨現金流入	173,157,847	163,366,880
投資活動之現金流量		
處分待處分長期股權投資價款	47,411	-
壽險貸款(增加)減少	(9,277,719)	2,835,878
擔保放款(增加)減少	(30,371,404)	6,939,214
備供出售金融資產-非流動(增加)減少	(61,008,176)	29,190,137
持有至到期日金融資產-非流動增加	(76,976,201)	(125,917,015)
以成本衡量之金融資產-非流動減少(增加)	606,560	(9,405,792)
無活絡市場之債券投資-非流動減少(增加)	1,846,563	(8,032,520)
收回採權益法之長期股權投資價款	-	24,061
取得採權益法之長期股權投資價款	-	(215,000)
處分不動產投資價款	8,808,468	13,867,487
購置不動產投資價款	(5,335,523)	(6,529,830)
其他金融資產-非流動增加	(4,350,000)	(6,000,000)
處分固定資產價款	12,146	85,115
購置固定資產價款	(352,940)	(558,094)
購置無形資產價款	(248,584)	(148,600)
存出保證金減少	10,903	136,981
其他催收款項(增加)減少	(44,129)	1,193,356
投資活動之淨現金流出	(176,632,625)	(102,534,622)
融資活動之現金流量		
存入保證金減少	(179,366)	(3,747)
發放股東現金股利	(13,057,689)	(10,906,612)
發放員工紅利	(13,218)	(67,588)
發放董監事酬勞金	(8,100)	(8,100)
融資活動之淨現金流出	(13,258,373)	(10,986,047)
匯率影響數	74,439	6,044
本期現金及約當現金(減少)增加	(16,658,712)	49,852,255
期初現金及約當現金餘額	287,012,435	237,160,180
期末現金及約當現金餘額	\$270,353,723	\$287,012,435
現金流量資訊之補充揭露：		
本期支付利息	\$73,656	\$19,094
本期支付利息(不含資本化利息)	\$73,656	\$19,094
本期支付所得稅	\$1,264,791	\$1,104,230

(請參閱財務報表附註)

董事長：蔡宏圖

經理人：黃調貴

會計主管：張煥城

國泰人壽保險股份有限公司  
財務報表附註  
民國九十五年十二月三十一日  
及民國九十四年十二月三十一日  
(金額除另予註明外，均以新台幣千元為單位)

## 一、公司沿革

國泰人壽保險股份有限公司(以下簡稱本公司)於民國 51 年 10 月 23 日依中華民國公司法組成，主要營業項目為人身保險業務。本公司為發揮綜合經營效益，強化金融市場之競爭力，以股份轉換方式設立國泰金融控股股份有限公司，並於民國 90 年 12 月 31 日經財政部核准上市，本公司於同日下午為公開發行公司。

本公司之母公司及最終母公司均為國泰金融控股股份有限公司。截至民國 95 年及 94 年 12 月 31 日止，本公司之員工人數分別為 27,377 人及 26,486 人。

## 二、重要會計政策之彙總說明

本公司財務報表之編製係依據中華民國一般公認會計原則、商業會計法、證券發行人財務報告編製準則及人身保險業財務業務報告編製準則之規定辦理。重要之會計政策彙總如下：

### 1. 資產及負債流動與非流動之區分

流動資產為預期於一年內變現或耗用之資產，資產不屬於流動資產者為非流動資產。流動負債為將一年內清償之負債，負債不屬於流動負債者為非流動負債。

### 2. 約當現金

係指同時具備下列條件之短期且具高度流動性之投資：

- (1)隨時可轉換成定額現金者。
- (2)即將到期且利率變動對其價值之影響甚少者。

通常包括自投資日起三個月內到期或清償之國庫券、商業本票及銀行承兌匯票等。

### 3. 金融資產及金融負債

本公司依財務會計準則公報第三十四號「金融商品之會計處理準則」、證券發行人財務報告編製準則及人身保險業財務業務報告編製準則之規定將金融資產分類為公平價值變動列入損益之金融資產、持有至到期日金融資產、無活絡市場之債券投資、備供出售金融資產、以成本衡量之金融資產及避險之衍生性金融資產等六類。金融負債分為公平價值變動列入損益之金融負債、避險之衍生性金融負債及以攤銷後成本衡量之金融負債。金融資產於原始認列時以公平價值衡量，並加計取得或發行之交易成本。

本公司依慣例交易購買或出售之金融資產，採交易日（即本公司決定購買或出售金融資產的日期）會計處理，慣例交易係指一項金融資產之購買或出售，其資產之交付期間係在市場慣例或法令規定之期間內者。

#### (1) 公平價值變動列入損益之金融資產

分為交易目的之金融資產及指定公平價值變動列入損益之金融資產兩類，以交易為目的之金融資產係因其取得或發生之主要目的為短期內出售或再買回，本公司所持有之衍生性商品除被指定且為有效之避險工具外，餘應歸類為此類金融資產。屬此類別之金融資產，於續後評價時，概以公平價值衡量且公平價值變動認列於損益表。

#### (2) 持有至到期日金融資產

本公司對具有固定或可決定之收取金額及固定到期日，且本公司有積極意圖及能力持有至到期日之非衍生性金融資產分類為持有至到期日金融資產。持有至到期日金融資產（如債券）於續後評價時以攤銷後成本衡量，其公平價值變動造成之利益或損失，應於除列或價值減損時認列當期損益。攤銷後成本之計算係以原始認列金額減除償付之本金，調整原始認列金額與到期金額間差異數採有效利率法計算之累積已攤銷金額，再減除價值減損或可能無法收回之金額。本公司估計現金流量以計算有效利率時，係考量金融商品合約條款，並包括支付或收取之手續費、折溢價及交易成本等。



### (3) 無活絡市場之債券投資

本公司對無活絡市場之公開報價，且具固定及可決定收取金額之非衍生性金融資產分類為無活絡市場之債券投資，續後評價時採有效利率法以攤銷後成本衡量，其公平價值變動造成之利益或損失，應於除列或價值減損時認列當期損益。

### (4) 備供出售金融資產

備供出售金融資產係指指定為備供出售，或非屬前述三類金融資產之非衍生性金融資產。備供出售金融資產續後評價係以公平價值衡量，其公平價值變動造成之利益或損失，除減損損失及貨幣性金融資產外幣兌換損益外，於除列前認列為股東權益調整項目，備供出售金融資產除列時，將累積之利益或損失列入當期損益。

### (5) 以成本衡量之金融資產

以成本衡量之金融資產係指對非上市(櫃)公司之投資不具有控制能力或重大影響力者。因相關權益商品投資無法可靠衡量其公平價值，故以原始認列之成本衡量。若有減損之客觀證據則認列減損損失，此減損金額不予迴轉。

### (6) 避險之衍生性金融資產

避險之衍生性金融資產係指依避險會計指定且為有效避險工具之衍生金融資產。避險之衍生性金融資產係以公平價值衡量。

所稱公平價值，在上市櫃股票或存託憑證，係指資產負債表日之收盤價。開放型基金之公平價值則係指資產負債表日該基金之淨資產價值。

## 4. 金融資產及負債之除列

### (1) 金融資產

本公司對於構成金融資產或部分金融資產之合約權利喪失控制時，即除列該金融資產或部分金融資產。當本公司移轉全部或部分金融資產且放棄對金融資產之控制時，於交換所收取對價之範圍內視為出售。

當金融資產之移轉未符合喪失控制之條件時，本公司則視該移轉交易為擔保借款，再取得資產之權利非屬衍生性金融商品。

## (2) 金融負債

本公司之金融負債於合約規定之義務解除、取消或到期而使金融負債消滅時，除列全部或部分金融負債。

當本公司自相同債權人以幾乎不相同條件交換既有之金融負債，或對既有負債條件進行大幅修改，並同時承擔新金融負債，該種交換或修改視為除列既有負債並同時認列新負債，差額計入當期損益。

## 5. 金融資產之減損

本公司於每一資產負債表日評估金融資產是否已經減損，依不同衡量方式之金融資產，採用之減損方式如下：

### (1) 以攤銷後成本衡量之金融資產

若有客觀證據顯示以攤銷後成本衡量之金融資產業已減損，則認列減損損失，減損金額為金融資產之帳面價值與其估計未來現金流量採原始有效利率折現之現值間之差額。金融資產之帳面價值係藉由備抵帳戶調降之，減損金額列為當期損益。

認列減損損失後，若後續期間減損金額減少，而該減少明顯與認列減損後發生之事件有關，則先前認列之金融資產減損金額藉由調整備抵帳戶迴轉，但該迴轉應不使金融資產帳面價值大於未認列減損情況下之攤銷後成本。迴轉之金額認列為當期損益。

### (2) 以成本衡量之金融資產

若有客觀證據顯示未有公開市場報價之權益商品投資，或與前述權益商品連動且其清償須交付該等權益商品之衍生性商品，有減損之客觀證據，本公司將認列減損損失，減損金額為估計未來現金流量以類似金融資產當時市場報酬率折現之折現值與帳面價值間之差額，此減損金額不得迴轉。

### (3) 備供出售金融資產

備供出售金融資產若已減損，本公司將列為股東權益調整項目之累積淨損失金額轉列為當期損益，其減損損失之金額為備供出售金融資產之取得成本(減已回收之本金及調整攤銷額)與當時公平價值或可回收金額間之差額，再減除該金融資產曾列入損益之減損金額後之餘額。若後續期間減損金額減少，備供出售權益商品之減損減少金額不得認列為當期損益，而應認列為股東權益調整項目；備供出售債務商品之減損金額減少若明顯與認列減損後發生之事件有關，則應予迴轉並認列為當期利益。

## 6. 衍生性金融商品與避險交易

本公司從事遠期外匯合約與利率交換等之衍生性金融商品交易，以規避利率與匯率變動風險。此類衍生性金融商品原始認列與續後衡量皆以公平價值為基礎，當公平價值為正時則認列為資產，為負時則認列為負債。

當不符合避險會計的條件時，衍生性金融商品公平價值變動部分則認列為當期損益。

避險關係可分為下列三種類型：

- (1) 公平價值避險：係指規避已認列資產或負債、未認列確定承諾公平價值變動風險。
- (2) 現金流量避險：係指規避現金流量變動之風險，該變動係因已認列資產或負債(例如浮動利率債務之全部或部分之未來利息支付)或高度很有可能預期交易之特定風險所引起，且該變動將影響損益。
- (3) 國外營運機構淨投資避險：係指規避國外營運機構淨投資之匯率變動風險。

本公司在指定避險開始時，有關避險關係、風險管理目標及避險策略等，即備有正式書面文件。文件中載明避險工具、相關被避險項目或交易及被規避風險本質之確認，與如何評估避險工具抵銷欲規避風險造成被避險項目之公平價值或現金流量變動之有效性。本公司預期於避險開始及避險期間中，該避險能高度有效抵銷指定避險期間被規避風險所造成之公平價值或現金流量之變動。本公司並持續於避險期間中評估避險有效性，以確信該避險於避險期間中持續高度有效。

當避險交易符合避險會計規定之條件後，依下列方式處理：

#### 公平價值避險

公平價值避險係指規避已認列資產或負債、未認列確定承諾，或前揭項目經指定之一部分之公平價值變動風險，該價值變動應可歸因於某特定風險且將影響損益。公平價值避險中，被避險項目因所規避之風險而產生之利益或損失，係調整被避險項目之帳面價值並立即認列為當期損益。避險工具以公平價值續後評價(對衍生性避險工具而言)或依財務會計準則公報第十四號「外幣換算之會計處理準則」規定衡量之帳面價值因匯率變動(對非衍生性避險工具而言)，所產生之利益或損失，亦立即認列為當期損益。

當採公平價值避險之被避險項目為付息之金融商品，被避險項目依上段所認列之帳面價值調整數，仍於被避險項目剩餘存續期間依有效利率法攤銷並認列於損益表中。得於認列調整數時即開始攤銷，或至遲自停止適用避險會計時始攤銷。

當有任何下列之情形發生時，本公司即停止適用避險會計之規定：

- (1) 避險工具已到期、出售、解約或執行時。
- (2) 避險不再符合避險關係之條件時。
- (3) 本公司取消原指定之避險。

#### 現金流量避險

現金流量避險係指規避現金流量變動之風險，該變動係因已認列資產或負債或高度很有可能發生預期交易之特定風險所引起，且該變動將影響損益。避險工具之利益或損失屬有效避險部分，直接認列為股東權益調整項目，屬無效部分則認列為當期損益。

當被避險之預期交易將導致認列金融資產或金融負債，則原直接認列為股東權益調整項目之相關利益或損失，於該資產或負債影響損益之期間轉列為當期損益。當預期交易之避險將導致認列非金融資產或非金融負債，則原直接認列為股東權益調整項目之避險工具利益或損失，作為該資產或負債帳面價值之調整。

預期交易預計不會發生時，原列為股東權益調整項目相關之累積利益或損失，則轉列為當期損益。避險工具已到期、出售、解約、執行、避險不再符合避險關係之條件，或本公司取消原指定之避險，原直接認列為股東權益調整項目之累積金額，於預期交易發生前，仍列為股東權益調整項目，惟當該交易不會發生時，則該金額將轉列為當期損益。

#### 國外營運機構淨投資之避險

國外營運機構淨投資之避險其處理與現金流量避險相似。避險工具中屬避險有效部分，直接認列為股東權益調整項目，屬避險無效部分列入當期損益。認列為股東權益調整項目之累積利益或損失，於國外營運機構處分時轉列為當期損益。

#### 7. 備抵呆帳

本公司參考民國 93 年 4 月 5 日台財保字第 0930750731 號令修正發布之「保險業資產評估及逾期放款催收款呆帳處理辦法」規定，參酌客戶財務狀況及本息償付是否有延遲等情形，並就特定債權之擔保品情形及逾期時間長短，就期末各種應收款項、擔保放款債權及催收款項餘額，評估可能發生之損失。

依上述辦法規定，自民國 94 年 7 月起不良資產修正為應予注意、可望收回、收回困難及收回無望，並分別以其債權餘額之百分之二、百分之十、百分之五十及餘額全部之合計為備抵呆帳之最低提列標準。

#### 8. 採權益法之長期股權投資

持有被投資公司表決權股份比例達百分之二十以上，或雖未達百分之二十，惟具有重大影響力者，採權益法評價。採用權益法評價之長期股權投資，如投資成本與按股權比例計算之被投資公司淨值有差額，以平均法分年攤銷，惟自民國 95 年 1 月 1 日起該差額不再攤銷，新增之差額比照財務會計準則公報第二十五號「企業合併—購買法之會計處理」有關收購成本分攤之步驟予以分析處理，其中屬於商譽部分不得攤銷。

被投資公司若增發股數時，若各股東非按比例認購或取得，致使投資比例發生變動，並因而使投資公司所投資之股權淨值發生增減者，其增減數應調整資本公積及採權益法之長期股權投資；前項調整如應借記資本公積，而帳上由採權益法之長期股權投資所產生之資本公積餘額不足時，其差額借記保留盈餘。

本公司與採權益法評價之被投資公司間交易及各子公司間交易所產生之損益，若尚未實現者，則予遞延，並於實現時再予認列；交易損益如屬折舊或攤銷性資產所產生者，依其效益年限逐年承認；其他類資產所產生者，於實現年度認列。

本公司對具有控制力之被投資公司，除各子公司之總資產及營業收入佔本公司各該項金額並不重大外，均於每會計年度之半年度及年度終了時，編製合併報表。

## 9. 不動產投資

不動產投資係以取得成本為入帳基礎。

重大之改良、添置及更新等足以延長資產使用年數或增加資產價值之支出，均以資本支出處理；一般修理及維護支出，則以當年度費用處理。

不動產投資報廢或出售時，其成本、重估增值及截至報廢或出售時之累計折舊及累計減損均自帳上轉銷。出售不動產投資利益，依本公司營業性質列為營業收入。

不動產投資折舊係按其成本，採直線法依行政院公佈之「固定資產耐用年數表」規定之耐用年限計提。

不動產投資以出租大樓為主要業務，所有出租性質皆為營業租賃，租金收入有年繳、半年繳、季繳、月繳及一次繳清等方式。

## 10. 固定資產

固定資產係以取得成本（或成本加重估增值）為入帳基礎，土地及折舊性資產分別依法辦理資產重估，並將增值金額列於股東權益項下之未實現重估增值。

重大之改良、添置及更新等足以延長資產使用年數或增加資產價值之支出，則以資本支出處理；一般修理及維護支出，則以當年度費用處理。

固定資產報廢或出售時，其成本、重估增值及截至報廢或出售時之累計折舊及累計減損均自帳上轉銷。如有出售資產利益，列入當年度營業外收入及利益。如有出售資產損失，則列為營業外費用及損失。

固定資產折舊係按其成本（或成本及重估增值），採直線法依行政院公佈之「固定資產耐用年數表」規定之耐用年限計提。耐用年限屆滿仍繼續使用者，依屆滿日起估計尚可使用年限繼續提列折舊。

## 11. 無形資產

係電腦軟體成本按三年採直線法攤銷。

## 12. 遞延借項

本公司根據財政部(82)台財保第 821724856 號函規定，為保障被保險人之權益及促進保險業健全發展，特按規定提列「安定基金」，並設一相對科目「安定基金準備」，因其互為對等之科目，故均不於財務報表中列示。自民國 82 年至 91 年 6 月 30 日提列之金額為 1,603,526 千元。前項函令依財政部(91)台財保第 0910750849 號函規定已停止適用，並另行頒布「財團法人保險安定基金管理辦法」，自民國 91 年 7 月 1 日至 95 年 12 月 31 日止繼續提列之金額為 1,246,576 千元。

## 13. 資產減損

本公司於每一資產負債表日評估所有適用財務會計準則公報第三十五號之資產是否有減損跡象，如有減損跡象，則進行減損測試，依公報規定以個別資產或資產所屬之現金產生單位進行測試。減損測試結果如資產（或資產所屬現金產生單位）之帳面價值大於可回收金額，則須認列減損損失，而可回收金額則為淨公平價值及使用價值之較高者；反之，若於資產負債表日有證據顯示資產於以前年度認列之減損損失可能已不存在或減少時，應重新評估可回收金額，若可回收金額因資產之估計服務潛能變動而增加時，減損應予迴轉，惟迴轉後帳面價值不可超過資產在未認列減損損失情況下，減除應提列折舊或攤銷後之帳面價值。

另外，已分攤商譽之現金產生單位或群組，不論有無減損跡象，每年定期進行減損測試。減損測試結果如現金產生單位或群組之帳面價值（包含商譽之帳面價值）大於可回收金額，則須認列減損損失，認列減損時，商譽先行減除，減除不足之數再依帳面價值之相對比例分攤至商譽以外之其他資產。商譽之減損，一經認列，嗣後不得以任何理由迴轉。

減損損失及減損迴轉利益列為營業外收支。

## 14. 不動產投資信託

本公司不動產證券化之會計處理係依據中華民國會計研究發展基金會發佈(93)基秘字第 141 號函「不動產證券化之會計處理」及(95)基秘字第 023 號函「不動產證券化會計處理疑義」辦理。

- (1) 在符合銷售已完成且移轉人已將持有不動產所需負擔之所有權風險與報酬移轉給受讓人時，應依「全數應計法」全數認列不動產出售利益。

(2) 若發起人及其關係企業未參與原始認購，雖於嗣後購入該不動產投資信託受益證券，惟於該不動產投資信託受益證券發行日後三個月內所購入之不動產投資信託受益證券未達發行在外總數之百分之二十，且該購入係自集中交易市場中依公平價值買回。因此一情況並未改變發起人初始移轉不動產時，是否已將不動產之經濟風險與報酬移轉予該不動產投資信託基金之判斷，故移轉不動產及購入不動產投資信託受益證券係二項單獨之交易。惟若於該不動產投資信託受益證券發行日後三個月內所購入之受益證券已超過發行在外總數之百分之二十時，應視為證券化不動產之移轉係部份未出售，而將發起人所持有之不動產投資信託受益證券部份之不動產出售損益予以遞延。

### 15. 資本保證金

存出保證金中之資本保證金係依照保險法第 141 條，以資本額之 15%，提交中央銀行作為保證金，本公司係以債券形式存入。

### 16. 營業及負債準備

營業準備係依照保險法規相關條文規定所提列之各項責任準備（包括未滿期保費準備、未決賠款準備、壽險責任準備、壽險特別準備），其提列之金額係依據財政部(88)台財保第 881782480 號函核備之精算師所出具之精算報告。

本公司依據「保險業各種準備金提存辦法」第 15 條第 1 項第 3 款規定「各險危險變動特別準備金累積提存總額超過其當年度自留滿期保險費之百分之三十時，其超過部分應收回以收益處理」。另根據財政部民國 91 年 12 月 30 日台財保字第 0910074195 號令規定「收回之危險變動特別準備金，應改列於業主權益項下之特別盈餘公積科目，未經核准不得分配或作為其他用途」。特別盈餘公積累積至民國 95 年 12 月 31 日止為 14,133,703 千元。

### 17. 保險業務收入及支出

保險業收入、支出之認列係依照財政部頒訂之統一會計制度處理。直接保險業務之保費收入係按保險業習慣，於收取保費填發收據時，即列為該填發年度之收入，其相對發生之支出，如佣金支出、承保費用則於支付時列帳，於決算時再按權責基礎估列入帳。



## 18. 退休金

本公司於民國 61 年度開始實施職工退休辦法，根據此項辦法凡職工服務年資合乎規定或其他原因合乎規定退休者，公司應發給一次退休金。退休金之計算係依年資決定支給基數乘以最後服務月份之薪給而得。本公司於民國 70 年度業經核准設置職工退休基金管理委員會，管理委員會成立前按薪資總額百分之四提列，成立後按薪資總額百分之八提列。依規定退休金之給付由退休基金先為支付，如有不足，其超過部份以當年度費用列支。

勞工退休金條例自民國 94 年 7 月 1 日起施行，並採確定提撥制。實施後員工得選擇適用「勞動基準法」有關之退休金規定，或適用該條例之退休金制度並保留適用該條例前之工作年資。對適用該條例之員工，本公司每月負擔之員工退休金提撥率，不得低於員工每月工資百分之六。

本公司職工退休金會計處理依財務會計準則公報第十八號「退休金會計處理準則」辦理，屬確定給付退休辦法者，依精算結果認列最低退休金負債及淨退休金成本，有關前期服務成本與退休金損益係按員工平均剩餘服務年限採直線法攤銷。屬確定提撥退休辦法者，依權責發生基礎，將每期提繳之退休基金數額認列為當期費用。

## 19. 外幣交易及外幣財務報表換算

### (1) 外幣交易之兌換

本公司之會計記錄按新台幣入帳。依財務會計準則公報第十四號「外幣換算之會計處理準則」規定外幣交易事項(非衍生性金融商品)係依據交易發生日之即期匯率入帳，期末外幣資產及負債餘額則依據資產負債表日之匯率，換算成新台幣入帳，因而產生之兌換差額處理如下：外幣採權益法之長期股權投資係列為「累積換算調整數」並作為股東權益之調整項目；其他外幣資產及負債，則列為當年度損益。

### (2) 國外子公司外幣財務報表換算基礎

本公司以權益法評價之國外子公司外幣財務報表，係依下列基礎換算為新台幣：所有資產及負債係以資產負債表日匯率換算；股東權益中除期初保留盈餘以上年度期末換算後餘額結轉外，餘均按歷史匯率換算；損益科目則依當年度加權平均匯率換算。對於國外子公司外幣財務報表換算所產生之兌換差額，則列為「累積換算調整數」並單獨列示於股東權益項下。

## 20. 估計所得稅

本公司依財務會計準則公報第二十二號「所得稅之會計處理準則」之規定作跨期間與同期間之所得稅分攤。將應課稅暫時性差異所產生之所得稅影響數認列為遞延所得稅負債，與將可減除暫時性差異、虧損扣抵及所得稅抵減所產生之所得稅影響數認列為遞延所得稅資產，再評估其遞延所得稅資產之可實現性，認列其備抵評價金額。

遞延所得稅資產或負債依其相關資產或負債之分類劃分為流動或非流動項目，無相關之資產負債者，依預期回轉期間之長短期劃分為流動或非流動項目。

本公司所得稅抵減之會計處理依財務會計準則公報第十二號「所得稅抵減之會計處理準則」之規定處理，因購置設備或技術、研究發展、人才培訓及股權投資等所產生之所得稅抵減採當期認列法處理。

本公司未分配盈餘加徵百分之十營利事業所得稅部份，於董事會決議分配盈餘之日列為當期費用。

本公司依金融控股公司法第 49 條規定，自民國 91 年度起採連結稅制與母公司合併申報營利事業所得稅結算申報及未分配盈餘加徵百分之十營利事業所得稅申報，並由母公司按比例分攤，因採連結稅制致影響本公司之當期所得稅、應付所得稅及其他應收款金額。

本公司自民國 95 年度起，依照所得基本稅額條例及所得基本稅額條例施行細則計算及合併申報營利事業基本稅額。

## 21. 資本支出與收益支出之劃分

一項支出之未來經濟效益達於未來各期者，列為資產並按其耐用年限攤銷，一項支出不具未來經濟效益或雖具未來經濟效益，但其金額不具重要性者，則列為當期費用或損失。

## 22. 分離帳戶保險商品

本公司銷售投資型保險商品，要保人所繳保費依約定方式扣除保險人各項費用，並依要保人同意或指定之投資分配方式置於專設帳簿中，專設帳簿資產之價值以評價日當日之公平價值計算，並依相關法令及中華民國財務會計準則計算淨資產價值。

專設帳簿之資產、負債、收益及費用係依「分離帳戶會計處理準則」分別帳列「分離帳戶保險商品資產」、「分離帳戶保險商品負債」、「分離帳戶保險商品收益」及「分離帳戶保險商品費用」。

## 23. 民國 94 年度適用之主要會計政策

### (1) 短期投資

權益證券於取得時以成本計值入帳，持有期間因被投資公司資本公積轉增資或盈餘轉增資而取得之股票股利，依短期投資之種類，僅增列投資之股數，不增加短期投資之價值及作為投資之收益，出售時以移動加權平均法計算成本。期末依成本與市價孰低法評價。市價係按報表截止日前一個月之平均收盤價為準。

受益憑證購入時以取得成本為入帳基礎，出售時按移動加權平均法計算成本及損益。期末並依成本與市價孰低法評價。

債券取得時以成本計值入帳，到期兌償（轉換）或到期前賣出係按移動加權平均法計算成本、利息收入及出售損益。期末依成本與市價孰低法評價，無市價者以成本為準。

國外投資信託資金係將資金委由金融機構，以指定用途之方式投資於國外有價證券，按原始匯出之新台幣金額為列帳基礎。信託期間所孳生之利息收入、股利收入及證券交易所得，已匯回國內者，依實際取得列入當期收益，已實現產生損益未匯回國內者，每月依受信託人所提供之報表淨值差異認列損益，並作投資成本之增減。期末依投資明細併入權益證券及非權益證券內作成本與市價孰低法之評價。

短期票券取得時以成本計值入帳，到期兌償或到期前賣出係按個別認定法計算成本及出售損益。期末依成本與市價孰低法評價，無市價以成本為準。

上列各項屬權益證券及非權益證券之成本市價孰低評價，係採總額計算方式，市價回升時，於跌價損失內沖減之。

## (2) 長期投資

① 長期股權投資：持有未上市(櫃)公司股票及意圖長期持有之上市(櫃)公司股票列為長期投資。持有被投資公司表決權比例在百分之二十以下且無重大影響力者，如被投資公司為上市(櫃)公司，按成本與市價孰低法評價，「未實現跌價損失」列為股東權益之減項。如為未上市(櫃)公司，按成本法評價，惟若有證據顯示投資之價值確已減損，且回復之希望甚小，投資跌價損失則列為當期之損失，並以減列跌價損失後之帳面價值為新成本。股票股利僅作投資股數增加，不列為投資收益。

持有被投資公司表決權比例達百分之二十以上，或未達百分之二十，惟具有重大影響力者，採權益法評價。採用權益法評價之長期股權投資，如投資成本與按股權比例計算之被投資公司淨值有差額，以平均法分年攤銷，列為投資損益。

股票出售時按移動加權平均法計算成本及出售損益。

② 長期債券投資：購入時以取得成本為入帳基礎，到期兌償或到期前賣出時按移動加權平均法計算成本及出售損益。期末依成本評價。

## (3) 衍生性金融商品

### ① 遠期外匯

本公司之遠期外匯買賣合約係為規避外幣債權、債務變動風險，於訂約日以該日之即期匯率衡量入帳，訂約日即期匯率與約定遠期匯率間之差額，於合約期間攤銷，分期認列損益。於資產負債表日，以該日之即期匯率調整，所產生之兌換差額列為當期損益，並於合約結清日，將產生之兌換差額列為當期損益。

### ② 換匯

非以交易為目的之換匯交易，外幣資產及負債係按訂約日之即期匯率入帳，訂約日即期匯率與約定遠期匯率間之差額，於合約期間攤銷，分期認列損益。於資產負債表日，以該日之即期匯率調整，所產生之兌換差額列為當期損益，並於合約結清日，將產生之兌換差額列為當期損益。

遠期外匯及換匯合約所產生之應收應付款項於資產負債表日時互為沖減，其差額列為其他流動資產或其他流動負債。

### ③換匯換利

非以交易為目的之換匯換利交易，外幣資產及負債係按訂約日之匯率入帳。利息部份則按約定計息期間及利率計算利息差額認列當期損益。

### ④利率交換

以避險為目的之利率交換合約，就約定結算日的利息差額作利息收入或利息費用之調整。

### ⑤選擇權

選擇權買賣合約之權利金以成本入帳，提前平倉時以先進先出法計算沖銷成本。避險性質之權利金帳列資產或負債，資產負債表日並按市價法評價，凡屬規避既存資產或負債之風險者，未實現選擇交易損益列為當期損益；凡屬規避預期交易風險者，未實現選擇權交易損益遞延至實際交易發生時，作為交易價格之調整項目。

### ⑥期貨

依期貨交易所之交易規則，進行期貨買賣，於交易日僅就名目本金或合約金額作備忘分錄。凡屬規避既存資產或負債之風險者，未實現期貨損益列為當期損益。凡屬規避預期交易風險者，未實現期貨損益遞延至實際交易發生時，作為交易價格之調整項目。

## 三、會計變動之理由及其影響

本公司之金融商品自民國 95 年 1 月 1 日（適用日）起，適用財務會計準則公報第三十四號「金融商品之會計處理準則」與第三十六號「金融商品之表達與揭露」之規定。適用日持有之金融商品則依下列方式處理：

前述會計原則變動致使本公司民國 95 年 1 月 1 日資產、負債及股東權益—金融商品之未實現損益分別增加 15,291,670 千元、2,061,394 千元及 9,914,421 千元，民國 95 年度稅後純益增加 3,315,855 千元，每股盈餘增加 0.66 元。

本公司自編製民國 95 年 1 月 1 日之財務報表起，適用民國 94 年 12 月 22 日第五次修訂之財務會計準則公報第五號「採權益法之長期股權投資會計處理準則」與第二十五號「企業合併－購買法之會計處理」之規定，對於投資成本與股權淨值之差額，比照財會準則公報第二十五號「企業合併－購買法」有關收購成本分攤之步驟，予以分析處理，投資成本與股權淨值間差額屬商譽者，不再攤銷。前述會計原則變動致使本公司民國 95 年 12 月 31 日採權益法評價之長期股權投資減少 1,401 千元，民國 95 年度稅後淨利減少 1,401 千元，本公司認為影響並不重大。

本公司自編製民國 94 年 1 月 1 日之財務報表起，適用財務會計準則公報第三十五號「資產減損之會計處理準則」(以下簡稱三十五號公報)，且依三十五號公報規定，該公報生效日前之資產減損未依三十五號公報規定辦理者，無須追溯調整。此項會計原則變動致使本公司民國 94 年度不動產投資及固定資產分別減少 196,952 千元及 85,519 千元，民國 94 年度稅前淨利減少 282,471 千元，本公司認為影響並不重大。

本公司自編製民國 94 年 1 月 1 日之財務報表起，適用民國 93 年 12 月 9 日修訂之財務會計準則公報第五號「長期股權投資會計處理準則」(以下簡稱第五號公報)，刪除未能及時取得被投資公司財務報表時得延緩認列之規定，且依第五號公報規定，原已採用本號公報者，適用第三次修訂條文時，無須追溯重編以前年度報表。此項會計原則變動致使本公司民國 94 年度採權益法評價之長期股權投資增加 122,713 千元、累積換算調整數增加 3,970 千元、未實現長期股權投資損失減少 30,405 千元，民國 94 年度淨利增加 88,338 千元，本公司認為影響並不重大。

#### 四、重要會計科目之說明

##### 1. 現金及約當現金

	95.12.31	94.12.31
庫存現金	\$30,691	\$34,136
週轉金	243,464	220,837
銀行存款	14,173,578	34,365,499
定期存款	209,992,625	200,046,296
約當現金	45,913,365	52,345,667
合 計	<u>\$270,353,723</u>	<u>\$287,012,435</u>

(1) 民國 95 年及 94 年 12 月 31 日定期存款中包含一年以上到期者各為 730,000 千元及 769,000 千元。

(2) 約當現金通常包括自投資日起三個月內到期或清償之短期票券。

## 2. 公平價值變動列入損益之金融資產－流動

	95.12.31	94.12.31
上市(櫃)股票	\$11,636,234	\$25,767,159
國外股票	1,996,182	2,968,379
受益憑證	39,372,867	51,884,669
指數股票型基金	2,414,255	1,751,636
國外債券	13,270,460	8,320,081
公司債	3,493,086	1,573,649
政府債券	9,906,160	20,760,851
金融債券	1,516,180	518,779
衍生性金融商品	2,018,623	3,922,292
小計	85,624,047	117,467,495
加：評價調整	12,562,692	-
合計	\$98,186,739	\$117,467,495

民國 94 年 12 月 31 日公平價值變動列入損益之金融資產－流動係依成本與市價孰低法評價。

## 3. 備供出售金融資產－流動

	95.12.31	94.12.31
上市(櫃)股票	\$108,872,106	\$80,250,578
國外股票	10,671,028	33,716,859
國外受益憑證	7,925,390	-
指數股票型基金	1,027,934	-
不動產投資信託	8,587,150	3,183,126
國外債券	607,961	-
小計	137,691,569	117,150,563
加：評價調整	17,487,325	-
合計	\$155,178,894	\$117,150,563

民國 94 年 12 月 31 日備供出售金融資產－流動係依成本與市價孰低法評價。

## 4. 避險之衍生性金融資產－流動

	95.12.31	94.12.31
衍生性金融商品	\$-	\$-
加：評價調整	251,901	-
合計	\$251,901	\$-

## 5. 放款

### (1) 壽險貸款

①係就本公司簽發之人壽保險單為質所做之放款。

②墊繳保費係依財政部保險司民國92年10月22日台財保字第0920705220號函規定，要保人得於要保書或繳費寬限期間終了前以書面聲明，第二期以後之分期保險費於超過寬限期間仍未交付者，本公司應以本契約當時之保單價值準備金(如有保險單借款者，以扣除其借款本息後之餘額)自動墊繳其應繳之保險費及利息，使本契約繼續有效，但要保人亦得於次一墊繳日前以書面通知本公司停止保險費之自動墊繳。

### (2) 擔保放款淨額

	95.12.31	94.12.31
擔保放款	\$307,088,698	\$276,533,357
減：備抵呆帳	(311,791)	(340,755)
小計	306,776,907	276,192,602
催收款項	1,215,843	1,399,780
減：備抵呆帳	(851,090)	(979,845)
小計	364,753	419,935
合計	\$307,141,660	\$276,612,537

擔保放款係以公債、股票或公司債為質及不動產為抵押之放款。

## 6. 備供出售金融資產—非流動

	95.12.31	94.12.31
公司債	\$18,321,961	\$12,625,889
政府債券	17,243,804	15,882,255
金融債券	60,900,417	24,160,539
金融資產受益證券	5,768,785	1,031,360
國外債券	71,007,837	58,534,585
小計	173,242,804	112,234,628
加：評價調整	2,081,071	-
合計	\$175,323,875	\$112,234,628

民國94年12月31日備供出售金融資產—非流動係依成本與市價孰低法評價。



7. 持有至到期日金融資產－非流動

	95.12.31	94.12.31
公 司 債	\$5,076,761	\$5,669,646
政府債券	18,318,725	18,857,055
金融債券	11,836,892	12,538,440
金融資產受益證券	17,456,930	1,859,654
國外債券	479,664,055	416,356,874
小 計	532,353,363	455,281,669
減：繳存央行債券	(8,142,767)	(8,047,274)
合 計	<u>\$524,210,596</u>	<u>\$447,234,395</u>

8. 以成本衡量之金融資產－非流動

	95.12.31	94.12.31
股 票	<u>\$19,621,636</u>	<u>\$20,445,384</u>

9. 結構型債券

金融商品資產投資中屬投資結構型債券者，截至民國 95 年及 94 年 12 月 31 日止，分別為 84,141,752 千元及 60,710,951 千元。本期結構型債券分列各科目之明細如下：

項 目	95.12.31		
	成 本	評價調整	帳面價值
公平價值變動列入損益之金融資產－流動	\$2,278,527	\$(33,065)	\$2,245,462
備供出售金融資產(含流動及非流動)	14,948,231	(142,749)	14,805,482
持有至到期日金融資產(含流動及非流動)	66,290,808	-	66,290,808
無活絡市場之債券投資－流動	800,000	-	800,000
合 計	<u>\$84,317,566</u>	<u>\$(175,814)</u>	<u>\$84,141,752</u>

民國 94 年 12 月 31 日結構型債券係依成本與市價孰低法評價。

## 10. 採權益法之長期股權投資

(1) 採權益法之長期股權投資明細如下：

被投資公司名稱	95.12.31		94.12.31	
	帳列金額	持股比例	帳列金額	持股比例
普訊陸創業投資股份有限公司	\$433,755	21.43%	\$384,610	21.43%
宏遠科技創業投資股份有限公司	39,869	25.00%	38,984	25.00%
汎揚創業投資股份有限公司	334,511	24.79%	169,019	24.79%
華大創業投資股份有限公司	204,470	24.06%	155,291	24.06%
台灣工銀創業投資股份有限公司	602,317	24.96%	564,610	24.96%
Cathay Insurance (Bermuda)Co., Ltd.	73,730	100.00%	67,504	100.00%
神坊資訊股份有限公司	262,963	60.12%	267,070	60.12%
國泰證券投資信託股份有限公司	256,498	40.00%	232,350	40.00%
怡泰創業投資股份有限公司	441,066	25.00%	374,726	25.00%
國泰證券投資顧問股份有限公司	120,060	100.00%	93,736	100.00%
國泰人壽保險有限責任公司(上海)	1,521,481	50.00%	1,536,038	50.00%
合計	<u>\$4,290,720</u>		<u>\$3,883,938</u>	

(2) 民國 95 年及 94 年度依權益法評價之長期股權投資，其變動情形如下：

	95 年度	94 年度
1 月 1 日餘額	\$3,883,938	\$3,602,793
加：依權益法認列投資收益	247,455	105,093
依權益法認列資本公積	-	562
增加投資	-	215,000
累積換算調整數	39,092	79,326
依權益法認列金融商品之未實現損益	243,277	-
減：現金股利	(122,585)	(45,608)
收回採權益法之長期股權投資價款	-	(24,061)
待處分長期股權投資	-	(49,167)
依權益法認列資本公積	(457)	-
12 月 31 日餘額	<u>\$4,290,720</u>	<u>\$3,883,938</u>

(3) 民國 95 年及 94 年度採權益法認列之投資收益，其明細如下：

被投資公司名稱	95 年度	94 年度
普訊陸創業投資股份有限公司	\$38,650	\$7,716
宏遠科技創業投資股份有限公司	527	(14,704)
汎揚創業投資股份有限公司	91,526	17,523
華大創業投資股份有限公司	22,536	457
台灣工銀創業投資股份有限公司	29,806	75,946
Cathay Insurance (Bermuda) Co., Ltd.	6,734	6,001
神坊資訊股份有限公司	(4,107)	1,248
國泰證券投資信託股份有限公司	65,562	32,904
怡泰創業投資股份有限公司	27,093	15,922
霖園公寓大廈管理維護股份有限公司	-	23,144
國泰證券投資顧問股份有限公司	26,324	8,074
國泰人壽保險有限責任公司(上海)	(57,196)	(69,138)
合 計	\$247,455	\$105,093

- ① 本公司民國 95 年度採權益法認列之被投資公司，均係依被投資公司同期間經會計師查核之財務報表，認列投資損益。其中普訊陸創業投資(股)公司、汎揚創業投資(股)公司、華大創業投資(股)公司、台灣工銀創業投資(股)公司及國泰證券投資信託(股)公司，係由其他會計師查核，除 Cathay Insurance (Bermuda) Co., Ltd. 為標準式無保留查核報告外，其餘皆出具修正式無保留意見之查核報告。
- ② 本公司民國 94 年度採權益法認列之被投資公司，均係依被投資公司同期間經會計師查核之財務報表，認列投資損益。其中普訊陸創業投資(股)公司、汎揚創業投資(股)公司、華大創業投資(股)公司、台灣工銀創業投資(股)公司及國泰證券投資信託(股)公司，係由其他會計師查核，並出具無保留意見之查核報告。
- ③ 本公司自民國 94 年 1 月 1 日起適用民國 93 年 12 月 9 日修訂之財務會計準則公報第七號「合併財務報表」，該公報修訂後刪除總資產及營業收入未達母公司各該項金額百分之十者，得不編入合併財務報表之規定，且首次適用不追溯重編以前年度合併財務報表。另子公司 Cathay Insurance (Bermuda) Co., Ltd. 及國泰證券投資顧問(股)公司，因各該公司之總資產及營業收入佔本公司各該項金額並不重大，故未編入民國 95 及 94 年度之合併財務報表。

## 11. 不動產投資

95.12.31					
項 目	成 本	重估增值	累計折舊	累計減損	淨額
不動產投資	\$115,783,294	\$4,632	\$(13,933,607)	\$(196,952)	\$101,657,367
營造工程	682,662	-	-	-	682,662
預付房地款	6,032	-	-	-	6,032
合 計	<u>\$116,471,988</u>	<u>\$4,632</u>	<u>\$(13,933,607)</u>	<u>\$(196,952)</u>	<u>\$102,346,061</u>

94.12.31					
項 目	成 本	重估增值	累計折舊	累計減損	淨額
不動產投資	\$109,289,194	\$4,563	\$(13,000,846)	\$(196,952)	\$96,095,959
營造工程	1,675,244	-	-	-	1,675,244
預付房地款	3,808,047	-	-	-	3,808,047
合 計	<u>\$114,772,485</u>	<u>\$4,563</u>	<u>\$(13,000,846)</u>	<u>\$(196,952)</u>	<u>\$101,579,250</u>

- (1) 不動產投資係以大樓出租為主要業務。
- (2) 大樓出租性質皆為營業租賃，主要租約內容與一般性租賃契約內容相同。
- (3) 不動產投資之租金收入有年繳、半年繳、季繳、月繳及一次繳清等方式。
- (4) 本公司取得及處分不動產之金額達一億元或實收資本額百分之二十以上者，請詳附註十一之說明。
- (5) 截至民國 95 年及 94 年 12 月 31 日止，不動產投資皆無設定質押之情形。
- (6) 本公司於 95 年度將民生商業大樓、安和商業大樓及世界大樓不動產予以證券化，該等交易係依中華民國會計研究發展基金會發佈(93)基秘第 141 號函「不動產證券化之會計處理」依不動產投資信託方式之規定採「全數應計法」處理，95 年度認列之不動產處分利益約為 4,168,073 千元。
- (7) 本公司於 94 年度將喜來登飯店、台北西門大樓及台北中華大樓不動產予以證券化，該等交易係依中華民國會計研究發展基金會發佈(93)基秘第 141 號函「不動產證券化之會計處理」及(95)基秘第 023 號函「不動產證券化會計處理疑義」之規定處理，其相關資訊揭露如下：



### 13. 其他催收款

	95.12.31	94.12.31
其他催收款	\$113,896	\$69,767
減：備抵呆帳	(71,736)	(5,496)
淨 額	\$42,160	\$64,271

其他催收款係本公司依「資產評估及逾期放款催收款呆帳處理辦法」之規定，轉列逾期末收回之各種應收款。

### 14. 公平價值變動列入損益之金融負債—流動

	95.12.31	94.12.31
衍生性金融商品	\$48,423	\$2,075,168
加：評價調整	11,527,054	-
合 計	\$11,575,477	\$2,075,168

### 15. 避險之衍生性金融負債—流動

	95.12.31	94.12.31
衍生性金融商品	\$-	\$-
加：評價調整	23,867	-
合 計	\$23,867	\$-

### 16. 股 本

普通股每股面額 10 元，截至民國 95 年及 94 年 12 月 31 日止經核准發行在外股數均為 5,068,616 千股。

### 17. 保留盈餘

#### (1) 法定盈餘公積

依公司法規定，公司應就稅後純益提撥百分之十為法定盈餘公積直至與實收資本總額相等為止。法定盈餘公積依法僅供彌補虧損之用，不得用以分配現金股利，但當該項公積已達實收資本百分之五十時，得以董事會議決議於不超過其半數之範圍內將其轉撥資本。

#### (2) 未分配盈餘

①依本公司章程第 37 條規定，公司若有盈餘時，於完納稅捐之後，除應先彌補以前年度虧損外，應先提列百分之十之法定盈餘公積，並於派付股

息後餘額由員工分配紅利百分之二，其餘由董事會擬定盈餘分配案核定之。

- ②民國 86 年以前，依有關法令規定，本公司未分配盈餘(依稅捐稽徵機關核定數)超過實收資本額百分之一百時，應於稅捐稽徵機關核定後次一年度內發放現金股利或用未分配盈餘辦理轉增資，否則稅捐稽徵機關將以其全部累積未分配之盈餘，按每股應分配數逕行歸戶課稅，但超過上項限額時得就其每一年度再保留之盈餘加徵百分之十營利事業所得稅後，不受逕行歸戶課稅之限制。
- ③公司未分配盈餘逾期不分配，93 年度以前須就核定所得加徵百分之十營利事業所得稅，民國 94 年度(含)以後，應以依商業會計法規定處理之當年度稅後純益為基礎，計算應加徵百分之十之營利事業所得稅，加徵後之盈餘於以後年度未分配者，不再加徵。
- ④依民國 95 年 1 月 27 日金管證一字第 0950000507 號函，於 96 年開始及以後年度決議分配前一年度盈餘時，除依法提列法定盈餘公積外，應依證券交易法第 41 條第 1 項規定，就帳列股東權益項下之「金融商品之未實現損失」金額提列相同數額之特別盈餘公積。
- ⑤本公司民國 95 年度盈餘分配議案，截至會計師查核報告書出具日止，尚未經董事會通過，有關董事會通過盈餘分派情形，請至台灣證券交易所之「公開資訊觀測站」查詢。

本公司民國 94 年度盈餘實際配發員工紅利及董監事酬勞之有關資訊如下：

	94 年 度			
	股東會決議實際配發數(註)	董事會通過配發數	差異數	差異原因
一、配發情形				
1.員工現金紅利	-	\$13,218 千元	-	無
2.董監事酬勞	-	8,100 千元	-	無
二、每股盈餘相關資訊				
1.原每股盈餘(元)	-	\$3.54 元	-	無
2.設算每股盈餘(元)	-	3.53 元	-	無

設算每股盈餘=(稅後純益－員工紅利－董監事酬勞)/當年度加權平均流通在外股數

註：本公司為國泰金融控股股份有限公司 100%持有子公司，依金融控股公司法第 15 條第 1 項規定股東會職權由董事會行使。

18. 本期發生之用人、折舊、折耗及攤銷費用

功能別 性質別	95 年度			94 年度		
	屬於營業 成本者	屬於營業 費用者	合 計	屬於營業 成本者	屬於營業 費用者	合 計
用人費用						
薪資費用	\$24,309,120	\$2,375,335	\$26,684,455	\$23,378,605	\$2,277,841	\$25,656,446
勞健保費用	1,123,428	167,651	1,291,079	1,043,117	181,582	1,224,699
退休金費用	697,955	104,157	802,112	399,021	69,461	468,482
其他用人費用	980,426	217,100	1,197,526	961,090	207,190	1,168,280
折舊費用	-	2,416,307	2,416,307	-	2,257,871	2,257,871
折耗費用	-	-	-	-	-	-
攤銷費用	-	96,803	96,803	-	39,313	39,313

19. 估計所得稅

(1) 民國 95 年及 94 年度所得稅利益估列如下：

	95 年度	94 年度
會計所得之稅前淨利	\$9,916,976	\$16,705,254
加(減)稅務調整事項：		
利息收入分離課稅	(3,456,930)	(2,485,401)
證券期貨交易所得免稅－淨額	(8,024,599)	(8,801,651)
金融資產及負債評價利益	(972,818)	-
土地出售利益免稅－淨額	(7,114,822)	(6,678,948)
未實現兌換損失	1,237,268	194,548
資產減損損失	222,651	282,471
免稅股利收入	(5,177,334)	(6,214,253)
退休金費用未提撥數	55,864	199,608
權益法認列之投資收益	(247,455)	(105,093)
其 他	(1,525,281)	906,377
課稅所得	(15,086,480)	(5,997,088)
乘：稅率	25%	25%
加：未分配盈餘加徵 10% 之所得稅費用	-	297,688
加(減)：連結稅制影響數	3,661,001	(297,688)
小 計	(110,619)	(1,499,272)
加：分離課稅之營所稅	647,990	493,370
民國 90 年度核定補繳稅款	901	-
以前年度所得稅低估	3,588	-
期初遞延所得稅資產	465,526	364,579
期末遞延所得稅負債	92,498	401,815



	95 年度	94 年度
會計原則變動累積影響數同期間分攤數	338,668	-
減：投資抵減	(12,764)	(43,768)
以前年度所得稅高估	-	(18,148)
期初遞延所得稅負債	(401,815)	(450,452)
期末遞延所得稅資產	<u>(2,838,574)</u>	<u>(465,526)</u>
所得稅利益	<u><u>\$ (1,814,601)</u></u>	<u><u>\$ (1,217,402)</u></u>

(2) 本公司營利事業所得稅結算申報業已核定至民國 92 年度。惟針對 91 年及 92 年核定部份，本公司預定於近期申請復查。

(3) 遞延所得稅負債與資產之計算式列示如下：

	95.12.31	94.12.31
① 民國 95 年及 94 年度之遞延所得稅負債與資產：		
A. 遞延所得稅資產總額	<u>\$2,838,574</u>	<u>\$465,526</u>
B. 遞延所得稅負債總額	<u>\$92,498</u>	<u>\$401,815</u>
C. 產生遞延所得稅資產及負債之暫時性差異：		
退休金費用所產生之暫時性差異	\$1,683,182	\$1,627,318
未實現兌換利益之認列所產生之暫時性差異	(369,991)	(1,607,259)
金融資產及負債評價損失所產生之暫時性差異	1,308,965	-
資產減損所產生之暫時性差異	157,012	157,012
其它因素所產生之暫時性差異	22,648	77,775
合    計	<u>\$2,801,816</u>	<u>\$254,846</u>
D. 連結稅制影響數	<u>\$2,045,622</u>	<u>\$-</u>
② 遞延所得稅資產—流動	\$2,378,526	\$5,407
遞延所得稅負債—流動	<u>(92,498)</u>	<u>(401,815)</u>
流動遞延所得稅資產與負債抵銷後淨額	<u><u>\$2,286,028</u></u>	<u><u>\$(396,408)</u></u>
③ 遞延所得稅資產—非流動	\$460,048	\$460,119
遞延所得稅負債—非流動	-	-
非流動遞延所得稅資產與負債抵銷後淨額	<u><u>\$460,048</u></u>	<u><u>\$460,119</u></u>

## (4) 兩稅合一相關資訊

	95.12.31	94.12.31
可扣抵稅額帳戶餘額	\$764,057	\$998,420
	95.12.31	94.12.31
盈餘分配之稅額扣抵－實際(民國 95 年 5 月 15 日)	7.33%	
盈餘分配之稅額扣抵－實際(民國 94 年 5 月 2 日)		9.52%

## (5) 未分配盈餘相關資訊

	95.12.31	94.12.31
民國 87 年度以後	\$15,047,432	\$17,922,656

## (6) 所得稅抵減之法令依據、抵減項目、可抵減總額、尚未抵減餘額及最後抵減年度：

法令依據	抵減項目	可抵減總額	尚未抵減總額	最後抵減年度
促進產業升級條例	人才培訓	\$12,237	\$-	99 年度
"	投資抵減	\$527	\$-	98 年度

## 20. 每股盈餘

	95 年度		94 年度	
	稅前	稅後	稅前	稅後
繼續營業部門稅後純益(A)	\$9,916,976	\$11,731,577	\$16,705,254	\$17,922,656
會計原則變動之累積影響數(A)	2,977,187	3,315,855	-	-
本期淨利(A)	\$12,894,163	\$15,047,432	\$16,705,254	\$17,922,656
期末流通在外股數(B)(單位：千股)	5,068,616	5,068,616	5,068,616	5,068,616
加權平均流通在外股數(C)(單位：千股)	5,068,616	5,068,616	5,068,616	5,068,616
每股盈餘(A)/(C)(單位：元)				
繼續營業部門稅後純益	\$1.96	\$2.31	\$3.30	\$3.54
會計原則變動之累積影響數	0.59	0.66	-	-
本期淨利	\$2.55	\$2.97	\$3.30	\$3.54

## 五、關係人交易

### 1. 關係人之名稱及關係

<u>關係人名稱</u>	<u>與本公司之關係</u>
國泰金融控股股份有限公司	母公司
Cathay Insurance (Bermuda) Co., Ltd.	子公司
神坊資訊股份有限公司	子公司
國泰證券投資顧問股份有限公司	子公司
國泰人壽保險有限責任公司(上海)	子公司
國泰證券投資信託股份有限公司	採權益法評價之被投資公司
怡泰創業投資股份有限公司	採權益法評價之被投資公司
宏遠科技創業投資股份有限公司	採權益法評價之被投資公司
國泰建設股份有限公司	關係企業
國泰世華商業銀行股份有限公司	關係企業
三井工程股份有限公司	關係企業
國泰世紀產物保險股份有限公司	關係企業
國泰綜合證券股份有限公司	關係企業
怡泰管理顧問股份有限公司	關係企業
華卡企業股份有限公司	關係企業
霖園公寓大廈管理維護股份有限公司	關係企業
國泰創業投資股份有限公司	關係企業
怡泰貳創業投資股份有限公司	關係企業
怡泰財務管理顧問股份有限公司	關係企業
國泰財產保險代理人股份有限公司	關係企業
Indovina Bank Limited	關係企業
國泰世華文化慈善基金會	關係企業
世華國際租賃股份有限公司	關係企業
國泰人身保險代理人股份有限公司	關係企業
國泰期貨股份有限公司	關係企業
國泰霖園保全股份有限公司	關係企業
第七商業銀行股份有限公司	關係企業
China England Company Ltd.	關係企業
國泰建築經理股份有限公司	關係企業
財團法人國泰人壽慈善基金會	其副董事長與本公司董事長為同一人
財團法人國泰綜合醫院	其董事長與本公司董事長為同一人
霖園投資股份有限公司	其董事長與本公司董事長為二親等之關係

關係人名稱	與本公司之關係
萬寶開發股份有限公司	其董事長與本公司董事長為二親等之關係
奕如實業股份有限公司	實質關係人
台灣金聯資產管理股份有限公司	由國泰世華商業銀行(股)公司擔任該轉投資事業之董事長
其他關係人	包括董事、監察人、經理人及配偶、二親等親屬等

## 2. 與關係人間之重大交易事項

### (1) 財產交易

與關係人間之財產交易主要係不動產之工程承攬、買賣、與租賃，其交易條件主要係依市場調查結果、雙方合約議定及公開招標。

① 本公司與關係人間之工程承攬明細如下：

關係人名稱	95 年度	
	交易標的	金額
三井工程股份有限公司	國泰醫院總院	\$6,488
	國泰置地廣場	2,240
	其他	1,074
國泰建設股份有限公司	國泰置地廣場	1,500
霖園公寓大廈管理維護股份有限公司	國泰環宇大樓	5,315
	麗園大樓	18,206
	高雄中正大樓	9,033
	國際大樓	2,560
	世界通商大樓	2,742
	金融中心信義 E	8,889
	員林第二大樓	3,109
	彰化第二大樓	1,431
	中央工商大樓	1,406
	皇家大樓	14,485
	中港大樓	12,005
	國壽總公司大樓	21,201
	敦南商業大樓	6,119
	民生建國大樓	1,268
萬邦商業大樓	10,557	

關係人名稱	95 年度	
	交易標的	金額
	高雄四維財經大樓	3,467
	高雄四維大樓	2,086
	民生商業大樓	1,135
	台南逢甲大樓	3,163
	襄陽大樓	1,950
	世界大樓	3,906
	中央商業大樓	2,885
	社子大樓	2,582
	淡水教育中心	1,468
	新營中正大樓	1,300
	其他	19,715
神坊資訊股份有限公司	世界大樓	1,890
	合計	<u>\$175,175</u>

關係人名稱	94 年度	
	交易標的	金額
三井工程股份有限公司	板橋辦公大樓	\$359,060
	台北喜來登飯店	53,742
	國泰置地廣場	3,000
	襄陽大樓	4,222
	金融中心信義 E	2,609
	金銀星大樓	3,791
	天母 A 基地	2,769
	其他	293
國泰建設股份有限公司	板橋辦公大樓	3,537
	國泰置地廣場	1,000
霖園公寓大廈管理維護股份有限公司	國泰醫院總院	1,166
	國泰環宇大樓	13,631
	麗園大樓	2,205
	高雄中正大樓	1,235
	高雄四維財經大樓	1,475
	民生建國大樓	4,181
	民生商業大樓	18,647
	民生通商大樓	1,029
	天母 A 基地	2,834

關係人名稱	94 年度	
	交易標的	金額
	高雄霖園大樓	3,187
	台北中華大樓	1,305
	皇家大樓	1,048
	中港大樓	3,223
	國壽總公司大樓	7,417
	敦南商業大樓	1,693
	桃園復興大樓	1,011
	台東四維大樓	4,213
	竹東大樓	1,445
	其他	15,338
	合計	<u>\$520,306</u>

本公司與三井工程股份有限公司截至民國95年及94年度之工程承攬合約總價款分別為22,435千元及1,620,227千元。

②本公司向關係人購置不動產明細如下：

95 年度		
關係人名稱	交易標的	合約價
萬寶開發股份有限公司	台南市西門路一段 658 號	<u>\$5,290,000</u>
國泰建設股份有限公司	台北市士林區天母東路、 忠誠路二段建築物及土地	<u>\$2,470,000</u>

此交易價格已參考鑑價機構鑑價報告，並於本期完成過戶事宜。

本公司民國94年度未有向關係人購買不動產之情事。

③本公司出租不動產：

關係人名稱	交易性質	租金收入	
		95 年度	94 年度
國泰金融控股股份有限公司	出租不動產	\$9,666	\$8,934
國泰建設股份有限公司	出租不動產	15,756	15,819
國泰世華商業銀行股份有限公司	出租不動產	249,486	264,035
國泰世紀產物保險股份有限公司	出租不動產	55,586	54,948
財團法人國泰綜合醫院	出租不動產	145,666	133,356
三井工程股份有限公司	出租不動產	7,455	7,569

關係人名稱	交易性質	租金收入	
		95 年度	94 年度
神坊資訊股份有限公司	出租不動產	27,300	26,586
國泰證券投資信託股份有限公司	出租不動產	12,062	11,612
國泰證券投資顧問股份有限公司	出租不動產	3,343	3,639
國泰綜合證券股份有限公司	出租不動產	15,243	15,024
怡泰管理顧問股份有限公司	出租不動產	1,988	1,928
世華國際租賃股份有限公司	出租不動產	1,212	1,450
台灣金聯資產管理股份有限公司	出租不動產	13,963	14,342
國泰期貨股份有限公司	出租不動產	640	442
合 計		\$559,366	\$559,684

關係人名稱	交易性質	存入保證金	
		95.12.31	94.12.31
國泰建設股份有限公司	出租不動產	\$3,645	\$3,645
國泰世華商業銀行股份有限公司	出租不動產	63,017	65,845
國泰世紀產物保險股份有限公司	出租不動產	17,647	13,832
財團法人國泰綜合醫院	出租不動產	7,324	4,509
三井工程股份有限公司	出租不動產	1,709	2,009
國泰證券投資信託股份有限公司	出租不動產	2,738	2,738
國泰證券投資顧問股份有限公司	出租不動產	877	877
國泰綜合證券股份有限公司	出租不動產	3,785	3,647
怡泰管理顧問股份有限公司	出租不動產	479	479
世華國際租賃股份有限公司	出租不動產	346	346
台灣金聯資產管理股份有限公司	出租不動產	3,477	3,477
合 計		\$105,044	\$101,404

出租期間及租金收取方式係依合約規定一般租期為二至五年，收款方式主要採按月收取。

④本公司向關係人承租不動產：

關係人名稱	交易性質	租金支出	
		95 年度	94 年度
國泰建設股份有限公司	承租不動產	\$29,248	\$29,586
霖園投資股份有限公司	承租不動產	2,512	3,476
奕如實業股份有限公司	承租不動產	4,292	4,082
第七商業銀行股份有限公司	承租不動產	4,740	-
國泰世華商業銀行股份有限公司	承租不動產	968	-
合 計		\$41,760	\$37,144

關係人名稱	交易性質	存出保證金	
		95.12.31	94.12.31
國泰建設股份有限公司	承租不動產	\$8,926	\$9,031
霖園投資股份有限公司	承租不動產	628	628
奕如實業股份有限公司	承租不動產	1,190	1,190
第七商業銀行股份有限公司	承租不動產	1,292	-
合 計		\$12,036	\$10,849

承租期間及給付方式係依合約規定一般租期為三年，付款方式主要係採月繳支付。

(2) 存款

關係人名稱	交易性質	95 年度		
		利息總額	利 率	期末金額
國泰世華商業銀行 股份有限公司	定期存款	\$6,992	1.05%-2.06%	\$26,250
	買入定期存單	75,149	1.40%-1.55%	-
	活期存款	1,792	0.1%	1,484,400
	支票存款	-	-	1,119,307
	證券存款	2	0.1%	8
第七商業銀行股份 有限公司	活期存款	20	0.1%	6,188
合 計		\$83,955		\$2,636,153

關係人名稱	交易性質	94 年度		
		利息總額	利 率	期末金額
國泰世華商業銀行 股份有限公司	定期存款	\$24,102	0.85%-1.85%	\$66,250
	買入定期存單	151,683	0.99%-1.40%	450,000
	活期存款	3,170	0.01%-1.80%	1,895,038
	支票存款	-	-	1,243,994
	證券帳戶	3	0.10%	8
第七商業銀行股份 有限公司	活期存款	6	0.10%	14,450
合 計		\$178,964		\$3,669,740



(3) 其他金融資產

關係人名稱	95 年度		
	利息總額	利率	期末金額
國泰世華商業銀行股份有限公司	\$24,945	1.80%-2.27%	\$2,100,000

關係人名稱	94 年度		
	利息總額	利率	期末金額
國泰世華商業銀行股份有限公司	\$29,902	0.12%-3.03%	\$-

(4) 擔保放款

關係人名稱	95 年度			
	最高金額	利息總額	利率	期末金額
財團法人國泰綜合醫院	\$4,070,069	\$122,444	3.14%-3.37%	\$4,069,793
其他關係人	81,792	2,036	2.97%-4.63%	74,664
合 計	\$4,151,861	\$124,480		\$4,144,457

關係人名稱	94 年度			
	最高金額	利息總額	利率	期末金額
財團法人國泰綜合醫院	\$2,656,679	\$66,678	2.60%-3.09%	\$2,650,612

(5) 公平價值變動列入損益之金融資產—流動(受益憑證)

關係人名稱	交易情形	95.12.31	94.12.31
國泰證券投資信託股份有限公司	市價	\$6,281,292	\$5,486,340
	成本	\$5,783,072	\$5,038,740

(6) 其他應收款

關係人名稱	95.12.31	百分比%	94.12.31	百分比%
國泰世紀產物保險股份有限公司	\$109,550	0.40	\$-	-
Cathay Insurance (Bermuda) Co., Ltd.	8,303	0.03	17,491	0.10
國泰金融控股股份有限公司	757,004	2.79	2,171,620	12.94

(7) 預付款項

<u>關係人名稱</u>	<u>95.12.31</u>	<u>百分比%</u>	<u>94.12.31</u>	<u>百分比%</u>
神坊資訊股份有限公司	\$13,708	74.98	\$2,217	4.86
霖園投資股份有限公司	419	2.29	-	-

(8) 存出保證金

<u>關係人名稱</u>	<u>95.12.31</u>	<u>94.12.31</u>
國泰期貨股份有限公司	<u>\$377,481</u>	<u>\$317,156</u>

係存放國泰期貨股份有限公司之期貨交易保證金，民國 95 年及 94 年度保證金設算利息收入為 442 千元及 369 千元。

(9) 其他應付款

<u>關係人名稱</u>	<u>95.12.31</u>	<u>百分比%</u>	<u>94.12.31</u>	<u>百分比%</u>
國泰世紀產物保險股份有限公司	\$2,237	0.01	\$8,670	0.16
神坊資訊股份有限公司	13,142	0.09	31,542	0.58
霖園公寓大廈管理維護股份有限公司	5,926	0.04	409	0.01
三井工程股份有限公司	2,572	0.02	54,164	1.00
國泰建設股份有限公司	1,200	0.01	947	0.02

(10) 預收款項

<u>關係人名稱</u>	<u>95.12.31</u>	<u>百分比%</u>	<u>94.12.31</u>	<u>百分比%</u>
國泰世紀產物保險股份有限公司	\$2,298	1.84	\$2,189	0.45
台灣金聯資產管理股份有限公司	2,484	1.99	-	-
國泰世華商業銀行股份有限公司	396	0.32	396	0.08

(11) 保費收入

<u>關係人名稱</u>	<u>95 年度</u>	<u>94 年度</u>
國泰世華商業銀行股份有限公司	\$412,680	\$301,670
國泰金融控股股份有限公司	774	683
財團法人國泰綜合醫院	27,384	21,883
國泰建設股份有限公司	1,367	1,350
三井工程股份有限公司	1,198	1,178

關係人名稱	95 年度	94 年度
國泰世紀產物保險股份有限公司	7,585	7,071
國泰證券投資信託股份有限公司	954	817
國泰綜合證券股份有限公司	1,696	1,348
國泰期貨股份有限公司	723	2,291
神坊資訊股份有限公司	1,347	1,073
國泰證券投資顧問股份有限公司	338	-
其他關係人	48,943	-
合 計	<u>\$504,989</u>	<u>\$339,364</u>

(12) 保費支出

關 係 人 名 稱	95 年度	94 年度
國泰世紀產物保險股份有限公司	<u>\$105,526</u>	<u>\$136,317</u>

主係固定資產、現金、公共意外等保費支出。民國 95 年及 94 年度之保費支出中 11,383 千元及 14,877 千元係員工委由本公司代投保員工誠實險之保費支出。

(13) 理賠收入

關 係 人 名 稱	95 年度	94 年度
國泰世紀產物保險股份有限公司	<u>\$6,882</u>	<u>\$14,877</u>

民國 95 年及 94 年度之理賠收入中 6,530 千元及 7,829 千元係員工委由本公司代投保員工誠實險之理賠收入。

(14) 再保收入

關 係 人 名 稱	95 年度	94 年度
Cathay Insurance (Bermuda) Co., Ltd.	<u>\$136,465</u>	<u>\$139,957</u>

Cathay Insurance (Bermuda) Co., Ltd.再保業務自民國 89 年 4 月 1 日開始，承接 RGA 壽險及中央再保險公司傷害險轉分業務，並將 90%轉分子本公司。

(15) 再保賠款與給付

關 係 人 名 稱	95 年度	94 年度
Cathay Insurance (Bermuda) Co., Ltd.	<u>\$87,991</u>	<u>\$68,743</u>

(16) 再保佣金支出

關係人名稱	95 年度	94 年度
Cathay Insurance (Bermuda) Co., Ltd.	\$13,895	\$18,355

(17) 再保手續費收入

關係人名稱	95 年度	94 年度
Cathay Insurance (Bermuda) Co., Ltd.	\$571	\$4,779

(18) 不動產出售成本

關係人名稱	95 年度	94 年度
國泰綜合證券股份有限公司	\$37,800	\$158,000
國泰世華商業銀行股份有限公司	37,800	96,000
合計	\$75,600	\$254,000

(19) 什項收入

關係人名稱	95 年度	94 年度
國泰世紀產物保險股份有限公司	\$665,730	\$545,578
國泰世華商業銀行股份有限公司	111,894	146,936
國泰證券投資信託股份有限公司	14,753	11,378
神坊資訊股份有限公司	1,918	2,777
國泰證券投資顧問股份有限公司	309	-
合計	\$794,604	\$706,669

係本公司整合行銷等收入。

(20) 佣金費用

關係人名稱	95 年度	94 年度
國泰人身保險代理人股份有限公司	\$121,083	\$185,278

(21) 營業費用

關係人名稱	95 年度	94 年度
財團法人國泰人壽慈善基金會	\$2,250	\$-
神坊資訊股份有限公司	206,583	240,745
財團法人國泰綜合醫院	10,437	-
霖園公寓大廈管理維護股份有限公司	644,903	689,163
國泰證券投資顧問股份有限公司	52,500	52,500

關係人名稱	95 年度	94 年度
三井工程股份有限公司	5,326	7,127
國泰建設股份有限公司	6,500	7,263
怡泰管理顧問股份有限公司	24,196	20,383
世華國際租賃股份有限公司	7,574	5,198
華卡企業股份有限公司	1,813	1,344
第七商業銀行股份有限公司	6,276	-
國泰世華商業銀行股份有限公司	44,340	-
合 計	<u>\$1,012,698</u>	<u>\$1,023,723</u>

(22) 有價證券買賣

95 年度				
關係人名稱	有價證券名稱	交易股數	處分金額	處分損益
三井工程股份有限公司	霖園公寓大廈管理維護股份有限公司	2,400,000 股	<u>\$47,554</u>	<u>\$3,707</u>

本公司民國 94 年度未有與關係人買賣有價證券之情事。

(23) 其他

本公司截至民國 95 年及 94 年 12 月 31 日止，與國泰世華商業銀行股份有限公司進行衍生性金融商品交易名目本金金額(千元)明細如下：

交易類別	95.12.31	94.12.31
遠期外匯合約	USD 565,572	USD 125,545
換匯合約	USD 1,362,000	USD 435,000

六、質押之資產

民國 95 年及 94 年 12 月 31 日，提供定存單作為本公司出租不動產予承租人所收取押金之反擔保品及繳存法院擔保金，公債則係依照保險法第 141 條，以資本額之 15% 提交中央銀行作為保證金之資本保證金，明細如下：

	95.12.31	94.12.31
存出保證金	\$8,142,767	\$8,047,274
定期存款	245,740	235,250
合 計	<u>\$8,388,507</u>	<u>\$8,282,524</u>

質押資產係以帳面淨額表達。

## 七、重大承諾事項及或有事項

無此事項。

## 八、重大之災害損失

無此事項。

## 九、重大之期後事項

本公司董事會於民國 96 年 1 月 12 日決議並公告擬辦理國泰敦南商業大樓不動產資產信託證券化相關作業。

## 十、其 他

### 1. 員工退休金相關資訊

(1) 本公司於民國 70 年度業經核准設置職工退休基金管理委員會，管理委員會成立前按薪資總額百分之四提列，成立後按薪資總額百分之八提列。95 年度認列之淨退休金成本為 303,827 千元。民國 95 年度及 94 年度提撥退休金分別為 247,963 千元及 268,874 千元。

(2) 本公司依據財務會計準則公報第 18 號處理民國 95 年及 94 年之退休金，並就精算師評估報告中有關員工退休金資訊揭露如下：

#### ① 退休基金提撥狀況

	95.12.31	94.12.31
(1) 既得給付義務	\$ (6,266,555)	\$ (5,852,955)
(2) 非既得給付義務	(2,859,987)	(2,774,358)
(3) 累積給付義務	(9,126,542)	(8,627,313)
(4) 未來薪資增加之影響數	(1,945,777)	(2,668,181)
(5) 預計給付義務	(11,072,319)	(11,295,494)
(6) 退休基金資產公平價值	14,600,331	10,512,569
(7) 提撥狀況 = (5) + (6)	3,528,012	(782,925)
(8) 未認列過渡性淨給付義務(淨資產)	(1,514,795)	(1,893,495)
(9) 未認列前期服務成本	258,667	310,401
(10) 未認列退休金損(益)	(3,955,066)	738,701
(11) 補列之應計退休金負債	-	-
(12) 期末(應計退休金負債)/預付退休金 = (7) + (8) + (9) + (10) + (11)	<u>\$ (1,683,182)</u>	<u>\$ (1,627,318)</u>

## ②精算假設

(1)折現率	3.00%	3.00%
(2)薪資調整率		
內勤員工	3.00%	3.00%
外勤員工	依年資調整	依年資調整
(3)退休基金資產預期長期投資報酬率	3.00%	3.00%

## 2. 風險政策與避險策略

本公司持有之金融資產主要包括，國內外普通股、特別股、公債、公司債、可贖回債券、不動產抵押貸款證券、共同基金、短期票券、現金及約當現金等。

本公司另從事衍生性商品之交易，主要包括股票選擇權、指數期貨、利率期貨、利率交換、遠期外匯、換匯換利合約等，其目的主要在規避本公司因投資產生的股價風險、利率風險與匯率風險。本公司之政策係不從事交易目的衍生性商品交易，惟若未符合避險會計之規定者，則該衍生性商品列為公平價值變動列入損益之金融商品。

本公司金融商品之主要風險來源可歸納為市場風險、信用風險、作業風險及流動性風險等四大類。除依母公司國泰金融控股股份有限公司一致之管理架構分別制定風險管理政策與準則外，並已建置風險值(VaR)模型、信用評分模型、聯合鑑價及催收、集中度管理等風險管理系統，以整合控管公司之各類風險。風險管理政策如下：

### 市場風險

主旨為規避或管理因價格波動所導致損失之風險，含利率風險、股價風險與匯率風險等。本公司在進行各項金融商品投資前，除各相關部室對投資標的先進行嚴謹之投資評估分析，更致力於建構投資風險值(VaR)模型以控管投資後市場風險，並結合情境模擬、壓力測試與回顧測試等方法，配合部位限額(Position limit)、風險限額(VaR limit)與停損等機制，以管理公司之金融資產市場風險之影響。

### 信用風險

主旨為本公司所持有之有價證券可能因交易對手或債務人不履行契約義務產生信用風險而導致本公司遭遇損失，故本公司在承做企業放款、房屋抵押貸款、保單貸款與各類有價證券投資前，皆需進行詳細嚴謹之信用分析。目前本公司企業放款全數為具有擔保品(含土地、廠房、機器設備或保證人)之企業融資放款，且放款前應依內部規範考量各集團別集中度指標，以避免承受過度暴險之風險，目前尚無任何違約事件發生。房屋抵押貸款承做規範除依區

域別要求貸款成數在 80% 以下，並依個人信用狀況評估其還款能力以決定貸放之准駁。另保單貸款之承做需在累積有保單價值準備金之額度內予以貸放，故可視為百分之百擔保之放款，信用風險尚可控制。在有價證券之投資管理上，針對不同金融商品特性，限定交易對象在一定等級之上，並參考外部信用評等等級，建立內部信用風險評估模型，更定期衡量交易對手集中程度，以控管投資標的或發行人或交易對手之信用風險程度，故本公司在完整之控管下，能有效降低所面對之信用風險。

### 作業風險

主旨為規避公司因內部控制不當、人為舞弊貪污、管理疏失致使企業面臨潛在之損失。公司已依業務性質建立前臺、中臺及後臺各自獨立之作業流程及電腦系統，並透過嚴格的內部控制制度、內部稽核、外部查核及法令遵循等機制，有效管理作業風險。本公司並已訂定施行『作業風險損失事件通報辦法』及『作業風險損失事件通報單』，相關資訊系統並積極開發中。

### 流動性風險

主旨為確保取得資金以支應資產增加或償付到期負債，及充分支應資產成長之能力。公司主要藉由金融機構存款、短期票券(含票債券附條件交易)與國內債券型基金等工具以調節資金，並達到彈性運用資金及資金穩定之目標。定期進行資產配置分析、統計易變現資產佔總資產比率，並進行現金流量分析，以確保流動性風險管理之正確性及即時性。

## 3. 金融商品資訊

### (1) 公平價值

金融商品	95.12.31		94.12.31	
	帳面價值	公平價值	帳面價值	公平價值
<u>資產－非衍生性</u>				
現金及約當現金	\$270,353,723	\$270,353,723	\$287,012,435	\$287,012,435
應收票據－淨額	12,542,006	12,542,006	14,014,632	14,014,632
公平價值變動列入損益之金融資產－流動				
動	87,855,778	87,855,778	113,545,203	118,685,933
備供出售金融資產－流動	155,178,894	155,178,894	117,150,563	124,643,533
持有至到期日金融資產－一年內				
到期	13,313,233	13,827,143	11,916,287	11,916,287
無活絡市場之債券投資－流動	5,001,829	5,001,829	977,811	977,811
備供出售金融資產－非流動	175,323,875	175,323,875	112,234,628	114,235,161
持有至到期日金融資產－非流動	\$524,210,596	\$515,447,224	\$447,234,395	\$447,234,395
以成本衡量之金融資產－非流動	19,621,636	19,621,636	20,445,384	20,445,384
無活絡市場之債券投資－非流動	42,782,186	42,778,440	44,628,749	44,628,749



金融商品	95.12.31		94.12.31	
	帳面價值	公平價值	帳面價值	公平價值
採權益法之長期股權投資	4,290,720	4,290,720	3,883,938	3,883,938
存出保證金	8,181,101	8,181,101	8,192,004	8,192,004
<u>負債－非衍生性</u>				
應付票據	2,474	2,474	1,651	1,651
存入保證金	1,464,317	1,464,317	1,643,683	1,643,683
<u>資產－衍生性</u>				
公平價值變動列入損益之金融資產－流動				
期貨	1,879,552	1,879,552	1,690,783	1,673,501
選擇權	7,691	7,691	31,466	26,543
遠期外匯、換匯、換匯換利合約	8,022,181	8,022,181	2,170,213	2,721,241
利率交換合約	421,537	421,537	29,830	85,991
避險之衍生性金融資產－流動				
利率交換合約	251,901	251,901	-	465,308
<u>負債－衍生性</u>				
公平價值變動列入損益之金融負債－流動				
選擇權	9,996	9,996	11,524	13,081
遠期外匯、換匯、換匯換利合約	11,361,889	11,361,889	2,028,859	4,086,463
利率交換合約	203,592	203,592	34,785	724,149
避險之衍生性金融負債－流動				
利率交換合約	23,867	23,867	-	44,390

本公司估計金融商品公平價值所使用之方法及假設如下：

- ①短期金融商品以其在資產負債表上之帳面價值估計其公平價值，因為此類商品到期日甚近，其帳面價值應屬估計公平價值之合理基礎。此方法應用於現金及約當現金、應收票據及應付票據。
- ②存出保證金及存入保證金之未來收取及支付金額與帳面價值相近，故以帳面價值為公平價值。

③金融商品如有活絡市場公開報價時，則以此市場價格為公平價值。若無市場價格可供參考時，則採用評價方法估計。本公司採用評價方法所使用之估計及假設，與市場參與者於金融商品訂價時用以作為估計及假設之資訊一致，該資訊為本公司可取得者，本公司使用之折現率與實質上條件及特性相同之金融商品之報酬率相等，其條件及特性包括債務人之信用狀況、合約規定固定利率計息之剩餘期間、支付本金之剩餘期間及支付幣別等。

④其餘各項流動及非流動之金融資產或負債如有市場價格可循時，則以此市場價格為公平價值。若無市場價格可供參考時，則依帳面價值或其他財務資訊估計公平價值。

⑤截至民國 95 年 12 月 31 日，本公司金融資產及金融負債之公平價值，以公開報價直接決定者及以評價方法估計者分別為：

金融商品	95.12.31			
	公開報價決定之金額		評價方法估計之金額	
	帳面價值	公平價值	帳面價值	公平價值
<u>資產－非衍生性</u>				
公平價值變動列入損益之金融資產－流動				
動	\$82,130,365	\$82,130,365	\$5,725,413	\$5,725,413
備供出售金融資產－流動	155,175,002	155,175,002	3,892	3,892
持有至到期日金融資產－				
一年內到期	12,305,497	12,824,516	1,007,736	1,002,627
無活絡市場之債券投資－流動	5,001,829	5,001,829	-	-
備供出售金融資產－非流動	161,485,292	161,485,292	13,838,583	13,838,583
持有至到期日金融資產－非流動	85,732,482	94,605,321	438,478,114	420,841,903
以成本衡量之金融資產－非流動	19,621,636	19,621,636	-	-
無活絡市場之債券投資－非流動	12,120,203	12,293,185	30,661,983	30,485,255
採權益法之長期股權投資	-	-	4,290,720	4,290,720
<u>資產－衍生性</u>				
公平價值變動列入損益之金融資產－流動				
動				
期貨	1,879,552	1,879,552	-	-
選擇權	7,691	7,691	-	-
遠期外匯、換匯、換匯換利合約	-	-	8,022,181	8,022,181
利率交換合約	-	-	421,537	421,537

95.12.31

金融商品	公開報價決定之金額		評價方法估計之金額	
	帳面價值	公平價值	帳面價值	公平價值
避險之衍生性金融資產－流動				
利率交換合約	\$-	\$-	\$251,901	\$251,901
負債－衍生性				
公平價值變動列入損益之金融負債－流動				
選擇權	9,996	9,996	-	-
遠期外匯、換匯、換匯換利合約	-	-	11,361,889	11,361,889
利率交換合約	-	-	203,592	203,592
避險之衍生性金融負債－流動				
利率交換合約	-	-	23,867	23,867

## (2) 利率風險

茲將本公司截至民國 95 年 12 月 31 日金融商品帳面價值所暴露的利率風險依到期日或重訂價日遠近彙總如下：

固定利率之非衍生性金融商品	1 年內到期或重訂價						
	1 至 2 年	2 至 3 年	3 至 4 年	4 至 5 年	超過 5 年	總計	
公平價值變動列入							
損益之金融資產	\$313,548	\$1,767,224	\$134,668	\$222,340	\$4,348,930	\$14,696,709	\$21,483,419
備供出售金融資產	1,669,024	1,258,468	476,726	3,525,334	3,138,983	95,303,204	105,371,739
持有至到期日金融資產	11,610,611	3,315,525	10,327,699	5,070,199	15,958,842	408,267,689	454,550,565
無活絡市場之債券投資	50,323	1,031,669	663,402	480,100	1,984,567	29,928,574	34,138,635
浮動利率之非衍生性金融商品	1 年內到期或重訂價						
公平價值變動列入							
損益之金融資產	\$7,183,884	\$-	\$-	\$-	\$-	\$-	\$7,183,884
備供出售金融資產	70,559,958	-	-	-	-	-	70,559,958
持有至到期日金融資產	82,973,264	-	-	-	-	-	82,973,264
無活絡市場之債券投資	13,645,379	-	-	-	-	-	13,645,379

衍生性金融商品	1年內到期						總計
	或重訂價	1至2年	2至3年	3至4年	4至5年	超過5年	
公平價值變動列入							
損益之金融資產	\$17,498	\$18,748	\$16,259	\$4,462	\$15,857	\$349,718	\$422,542
避險之衍生性金融							
資產	13,565	29,040	13,118	119,741	61,507	14,930	251,901
公平價值變動列入							
損益之金融負債	55,861	606	1,032	13,028	-	142,194	212,721
避險之衍生性金融							
負債	4,030	710	19,127	-	-	-	23,867

### (3) 信用風險

本公司並無重大之信用風險顯著集中之情形。

### (4) 避險活動

#### 現金流量避險

截至民國95年12月31日止，本公司持有利率交換合約用以規避債券因利率變動而產生之風險，其合約條件如下：

面額	支付利率	支付頻率	到期日
\$187,500	ARMS	一季	98/3/24
185,000	ARMS	一季	98/3/24
350,000	4.0005%-6ml	半年	97/9/26
500,000	第三年 7.30%-90BACP 第四五年 7.6%-90BACP	一季	96/10/10
500,000	7.05%-90BACP	一季	96/10/10
300,000	5.5%-6m Libor	半年	96/12/26
500,000	6.9%-90DCP	一季	96/7/9
200,000	4.003%-6ml	半年	97/6/13
500,000	4%-12m Libor	一年	97/6/5
300,000	4.3%-12m Libor	一年	99/6/20
200,000	If 6ml<1.1%,6ml If 1.1%<6ml<2.0%,3.8% If 6ml>2.0%,Max(5.50%-6ml,0)	半年	100/6/30
300,000	If 6ml<1.1%,6ml If 1.1%<6ml<2.0%,3.8% If 6ml>2.0%,Max(5.50%-6ml,0)	半年	100/6/30
200,000	7.603%-6ml	半年	96/7/31

面額	支付利率	支付頻率	到期日
300,000	94/6/17~94/7/31:7.25%-6ml, 94/7/31~95/7/31:7.5%-6ml 95/7/31~96/7/31:7.75%-6ml	半年	96/7/31
300,000	3.8% if 6ml<6.9% 0% if 6ml>6.9%	半年	96/7/31
200,000	區間計息 0.5y:3.8%,之後 6ml 落在區間內為 3.0%*n/N 0.5-1.5y:0.75-2.0%, 1.5-2.5y:1.0-2.5%, 2.5-3.5y:1.0-3.0%, 3.5-4.5y:1.0-3.5%, 4.5-5.5y:1.0-4.0%, 5.5-6.5Y:1.0-4.5%, 6.5-7.0Y:1.0-5.0%	半年	100/3/19
300,000	5.1%-6mLibor	半年	96/12/19
200,000	If 6ml<0.95%,Libor If0.95%<6ml<2.0%,3.5% If2.0%<6ml;4.8%-6ml	半年	98/1/9
300,000	If 6ml<0.95%,Libor If0.95%<6ml<2.0%,3.5% If2.0%<6ml;4.8%-6ml	半年	98/1/7
200,000	4.000%-6ml	半年	99/4/7
300,000	4.0002%-6ml	半年	99/4/7
400,000	4.0006%-6ml	半年	99/4/7
400,000	4.0007%-6ml	半年	99/4/7
250,000	90DCP	一季	97/8/10
900,000	90DCP	一季	99/8/18
600,000	90DCP	一季	99/8/19
100,000	4.0006%-6ml	半年	99/4/7
100,000	4.0007%-6ml	半年	99/4/7
450,000	90DCP	一季	97/8/22
330,000	90DCP	一季	97/8/24
300,000	5.35%-6ml	半年	97/1/8
200,000	4.0003%-6ml	半年	99/4/7
300,000	5.37%-6ml	半年	100/3/15
200,000	5.85%-6ml	半年	98/1/13
50,000	4.15%-6ml	半年	98/1/16

面額	支付利率	支付頻率	到期日
200,000	6.3%-6ml	半年	99/11/27
300,000	180DCP+40bps	半年	97/3/24
300,000	180DCP	半年	97/6/12
500,000	90DCP+75bps	一季	97/7/19
500,000	90DCP+75bps	一季	97/7/19
500,000	90DCP+75bps	一季	97/7/19
1,150,000	90DCP+30bps	一季	97/9/17
782,304	1.25%+3ml	一季	98/9/23
782,304	6ml	半年	102/9/20

利率交換合約之條件係配合債券之條件而訂定。

規避現金流量風險之利率交換合約經評估皆通過有效性測試，截至民國 95 年 12 月 31 日止金融商品之未實現利益為 427,686 千元列於股東權益項下。

#### 4. 全權委託投資相關資訊

(1) 本公司民國 95 年及 94 年 12 月 31 日出資全權委託證券投資信託事業代為操作，其投資項目如下：

投資項目	95.12.31	
	帳面價值	公平價值
上市(櫃)股票	\$6,649,828	\$6,649,828
附買回條件債券	3,971,896	3,974,041
公債	1,278,125	1,278,125
活期存款	188,533	188,537
合計	<u>\$12,088,382</u>	<u>\$12,090,531</u>

投資項目	94.12.31	
	帳面價值	公平價值
上市(櫃)股票	\$2,868,344	\$3,369,393
附買回條件債券	3,487,493	3,488,377
可轉換公司債	33,867	35,167
公債	5,136,796	5,175,026
活期存款	160,577	160,584
合計	<u>\$11,687,077</u>	<u>\$12,228,547</u>

(2) 截至民國 95 年及 94 年 12 月 31 日全權委託之資金額度為 9,950,000 千元及 10,350,000 千元。

5. 重大合約

無此事項。

6. 財務報表表達

民國 94 年度之財務報表若干科目經重新分類以配合民國 95 年度財務報表之表達。

7. 其 他

無此事項。

十一、附註揭露事項

1. 重大交易事項相關資訊

編號	項 目	附 表
1	資金貸與他人	不適用
2	為他人背書保證	不適用
3	期末持有有價證券情形	不適用
4	累積買進或賣出同一有價證券之金額達新台幣一億元或實收資本額 20% 以上	不適用
5	取得不動產之金額達新台幣一億元或實收資本額 20% 以上	附表一
6	處分不動產之金額達新台幣一億元或實收資本額 20% 以上	附表二
7	與關係人間相互從事主要中心營業項目交易且其交易金額達新台幣一億元或實收資本額 20% 以上	附註五
8	應收關係人款項達新台幣一億元或實收資本額 20% 以上	附表三
9	從事衍生性商品交易	附註十.2~3

## 2. 轉投資事業相關資訊

編號	項 目	附 表
1	資金貸與他人	無
2	為他人背書保證	無
3	期末持有有價證券情形	附表四
4	累積買進或賣出同一有價證券之金額達新台幣一億元或實收資本額 20% 以上	無
5	取得不動產之金額達新台幣一億元或實收資本額 20% 以上	無
6	處分不動產之金額達新台幣一億元或實收資本額 20% 以上	無
7	與關係人間相互從事主要中心營業項目交易且其交易金額達新台幣一億元或實收資本額 20% 以上	附表五
8	應收關係人款項達新台幣一億元或實收資本額 20% 以上	無
9	從事衍生性商品交易	無
10	被投資公司名稱、所在地區...等相關資訊	附表六

## 3. 大陸投資資訊

本公司於民國 91 年 12 月 25 日經經濟部投資審議委員會經審二字第 091033042 號函核准匯出美金 2,285 萬元及民國 92 年 7 月 24 日經經濟部投資審議委員會經審二字第 092019051 號函核准匯出美金 2,715 萬元，合計美金 5,000 萬元作為資本，在大陸地區投資設立廣州國泰人壽保險有限責任公司，從事經營人身保險業務，後於民國 92 年 9 月 25 日經經濟部投資審議委員會經審二字第 092030926 號函核准，將投資地點由廣州變更為上海。本公司於上海成立之國泰人壽保險有限責任公司，已於民國 93 年 12 月 29 日取得企業法人營業執照，截至民國 95 年 12 月 31 日止，已實際匯出美金 4,833 萬元，請詳附表七。

## 十二、部門別財務資訊

1. 產業別財務資訊：略，本公司係屬金融保險業，為單一產業別。
2. 地區別財務資訊：略，無外國營運機構。
3. 外銷銷貨資訊：略，本公司僅分入再保壽險業務涉及外國保險公司之分出業務，惟金額未及損益表收入金額 10% 以上。
4. 重要客戶資訊：本公司民國 95 年度及 94 年度並無收入占損益表上收入金額 10% 以上之客戶。



國泰人壽保險股份有限公司財務報表附註(續)  
(金額除另予註明者外，均以新台幣千元為單位)

附表一：取得不動產金額達一億元或實收資本額百分之二十以上明細如下

單位：新台幣千元

取得之公司	財產名稱	交易日或事實發生日	交易金額(合約價)	價款支付情形(含稅價)	交易對象(註一)	關係	交易對象為關係人者，其前次移轉資料				價格決定之參考依據	取得目的及使用情形	其他約定事項
							所有人	與公司之關係	移轉日期	金額			
國泰人壽保險股份有限公司	天母購物中心	訂約日：94.12.15 過戶日：95.01.20	\$2,470,000	已依照契約支付各期價款	國泰建設股份有限公司	關係企業	註二	註二	註二	註二	參考鑑價機構鑑價報告	出租收益	無
國泰人壽保險股份有限公司	台南購物中心	訂約日：94.12.15 過戶日：95.01.10	5,290,000	已依照契約支付各期價款	萬寶開發股份有限公司	其董事長與本公司董事長為二等親之關係	註三	註三	註三	註三	參考鑑價機構鑑價報告	出租收益	無

註一：係揭露主要交易對象。

註二：本公司與交易對象共同開發興建大樓，民國92年10月落成後依約分配建物比例，民國94年12月向交易對象購買，取得全部產權。

註三：本公司與交易對象合建分屋，本公司於民國91年7月1日移轉建物持分4,734/10,000予交易對象，民國94年12月向交易對象購買，取得全部產權。

國泰人壽保險股份有限公司財務報表附註(續)  
 (金額除另予註明者外，均以新台幣千元為單位)

附表二：處分不動產之金額達新台幣一億元或實收資本額百分之二十以上明細如下

單位：新台幣千元

處分之公司	財產名稱	交易日或事實發生日	原取得日期	帳面價值	交易金額 (未稅價)	價款收取情形	處分損益	交易對象	關係	處分目的	價格決定之 參考依據	其他約定 事項
國泰人壽保險股份有限公司	金星大樓	訂約日：94.12.15 過戶日：95.02.17	土地：67.10.11 房屋：68.12.31	\$428,463	\$1,451,947	已收取全部價款	\$1,023,484	同記實業股份有限公司	無	依保險法規定為不動產投資	參考鑑價機構鑑價報告	無
"	民生商業大樓	95.09.14	土地：73.02.25 房屋：75.04.12	1,246,880	3,615,376	"	2,368,496	國泰二號不動產投資信託基金	"	金融創新、活化資產、配合政府政策	"	"
"	世界大樓	"	土地：71.03.01 房屋：71.03.01	1,190,678	2,037,178	"	846,500	"	"	"	"	"
"	安和商業大樓	"	土地：73.06.05 房屋：79.02.09	521,016	1,474,093	"	953,077	"	"	"	"	"

國泰人壽保險股份有限公司財務報表附註(續)  
 (金額除另予註明者外，均以新台幣千元為單位)

附表三：應收關係人款項達新台幣一億元或實收資本額百分之二十以上

單位：新台幣千元

帳列 應收款項 之公司	交易對象	關係	應收關係人 款項餘額 (註一)	週轉率	逾期應收關係人款項		應收關係人款項期 後收回金額	帳列備抵 呆帳金額	備註
					金額	處理方式			
國泰人壽保險 股份有限公司	國泰金融控股股 份有限公司	母子公司	\$757,004	註一	-	-	-	-	
國泰人壽保險 股份有限公司	國泰世紀產物保 險股份有限公司	關係企業	109,550	註二	-	-	-	-	

註一：其係屬連結稅制產生之應收款項，故不予計算週轉率。

註二：其係依約定收取帳款，故不予計算週轉率。

國泰人壽保險股份有限公司財務報表附註(續)  
(金額除另予註明者外，均以新台幣千元為單位)

附表四：期末持有有價證券

單位：新台幣千元，千股

持有之公司	公司名稱	與有價證券發行人之關係	帳列科目	期 末				備註
				股數	帳面金額	持股比例(%)	市價	
怡泰創業投資股份有限公司	國泰債券基金	本公司關係企業發行之基金	備供出售金融資產-流動	41,489	\$478,377	-	\$478,377	
	國泰長利基金	本公司關係企業發行之基金	備供出售金融資產-流動	8,889	97,244	-	97,244	
	群益安穩收益基金	無	備供出售金融資產-流動	688	10,239	-	10,239	
	宏遠科技創業投資股份有限公司	採權益法評價之被投資公司	採權益法之長期股權投資	52	380	0.24	380	
	神坊資訊股份有限公司	關係企業	採權益法之長期股權投資	19,667	172,378	39.41	172,378	
	國泰證券投資信託股份有限公司	關係企業	採權益法之長期股權投資	1,618	24,046	3.75	24,046	
	景碩科技股份有限公司	無	備供出售金融資產-非流動	358	34,349	0.09	34,349	
	玉晶光電股份有限公司	無	備供出售金融資產-非流動	94	12,971	0.12	12,971	
	菱光科技股份有限公司	無	備供出售金融資產-非流動	303	13,133	0.25	13,133	
	宜特科技股份有限公司	無	備供出售金融資產-非流動	178	15,460	0.42	15,460	
	律勝科技股份有限公司	無	備供出售金融資產-非流動	286	8,708	0.40	8,708	
	雷虎科技股份有限公司	無	備供出售金融資產-非流動	151	5,736	0.19	5,736	
	保銳科技股份有限公司	無	備供出售金融資產-非流動	352	11,788	0.70	11,788	
	英格爾科技股份有限公司	無	備供出售金融資產-非流動	231	6,699	0.83	6,699	
	東隆五金工業股份有限公司	無	備供出售金融資產-非流動	6	286	0.01	286	
	特力和樂股份有限公司	無	備供出售金融資產-非流動	190	5,169	0.50	5,169	
	南亞電路板股份有限公司	無	備供出售金融資產-非流動	380	85,500	0.06	85,500	
	加高電子股份有限公司	無	備供出售金融資產-非流動	181	5,991	0.23	5,991	
	HIMAX	無	備供出售金融資產-非流動	269	41,844	0.14	41,844	
	鑫永銓股份有限公司	無	備供出售金融資產-非流動	1	45	-	45	
	弘捷電路股份有限公司	無	備供出售金融資產-非流動	2,650	47,965	2.54	47,965	
	精材科技股份有限公司	無	以成本衡量之金融資產	727	6,916	0.61	-	
	聚興科技股份有限公司	無	以成本衡量之金融資產	1,092	20,000	4.32	-	
	東捷科技股份有限公司	無	以成本衡量之金融資產	348	14,921	0.31	-	
	天瑞企業股份有限公司	無	以成本衡量之金融資產	1,809	30,800	3.19	-	
	榮眾科技股份有限公司	無	以成本衡量之金融資產	850	28,073	2.83	-	
	晶彩科技股份有限公司	無	以成本衡量之金融資產	880	35,201	2.32	-	
	鉅航科技股份有限公司	無	以成本衡量之金融資產	2,714	27,106	7.90	-	
	富晶半導體股份有限公司	無	以成本衡量之金融資產	1,453	43,001	3.87	-	
	程智科技股份有限公司	無	以成本衡量之金融資產	693	15,001	3.12	-	
	常憶科技股份有限公司	無	以成本衡量之金融資產	740	16,079	1.40	-	
BE-BEE	無	以成本衡量之金融資產	3,051	-	8.31	-		

國泰人壽保險股份有限公司財務報表附註(續)  
(金額除另予註明者外，均以新台幣千元為單位)

附表四之一：期末持有有價證券

單位：新台幣千元，千股

持有之公司	公司名稱	與有價證券發行人之關係	帳列科目	期 末				備註
				股數	帳面金額	持股比例(%)	市價	
怡泰創業投資股份有限公司	E-COMM	無	以成本衡量之金融資產	413	-	1.99	-	
	MagnaChip Asquisition Corp	無	以成本衡量之金融資產	4	-	0.32	-	
	JAFCO V-2(D)	無	以成本衡量之金融資產	-	83,810	0.51	-	
	NANO AMP	無	以成本衡量之金融資產	250	31,898	1.27	-	
	NOVA CRYSTAL	無	以成本衡量之金融資產	372	-	0.08	-	
	OPTIMER	無	以成本衡量之金融資產	336	38,874	4.20	-	
	RF INTEGRATED CO.	無	以成本衡量之金融資產	250	810	0.63	-	
	穩懋半導體股份有限公司	無	以成本衡量之金融資產	236	2,361	0.05	-	
	凱華實業股份有限公司	無	以成本衡量之金融資產	634	15,005	2.12	-	
	柏泓媒體股份有限公司	無	以成本衡量之金融資產	1,608	20,020	2.65	-	
	天擎積體電路股份有限公司	無	以成本衡量之金融資產	450	2,034	3.94	-	
	台睿科技股份有限公司	無	以成本衡量之金融資產	500	5,550	0.92	-	
	英屬維京群島商生華生物技術顧問股份有限公司	無	以成本衡量之金融資產	38	1,294	3.75	-	
	美商旭揚熱傳股份有限公司	無	以成本衡量之金融資產	235	7,830	0.59	-	
	晨星半導體股份有限公司	無	以成本衡量之金融資產	630	15,000	0.52	-	
	晶強電子股份有限公司	無	以成本衡量之金融資產	342	2,223	0.42	-	
	盟圖科技股份有限公司	無	以成本衡量之金融資產	5,000	50,151	2.17	-	
	經測科技股份有限公司	無	以成本衡量之金融資產	1,000	6,630	7.41	-	
	碧茂科技股份有限公司	無	以成本衡量之金融資產	1,284	30,000	4.84	-	
	聲遠實業股份有限公司	無	以成本衡量之金融資產	1,235	28,975	4.88	-	
	倉佑實業股份有限公司	無	以成本衡量之金融資產	1,000	17,000	1.59	-	
	宏華創業投資股份有限公司	無	以成本衡量之金融資產	2,000	13,000	2.44	-	
	寬達科技股份有限公司	無	以成本衡量之金融資產	1,200	25,200	4.38	-	
北儒精密科技股份有限公司	無	以成本衡量之金融資產	2,000	32,000	5.71	-		
台灣高速鐵路股份有限公司	無	以成本衡量之金融資產	2,500	29,494	0.02	-		

國泰人壽保險股份有限公司財務報表附註(續)  
 (金額除另予註明者外，均以新台幣千元為單位)

附表四之二：期末持有有價證券

單位：新台幣千元，千股

持有之公司	有價證券種類及名稱	與有價證券發行人之關係	帳列科目	期 末				備註
				單位數(股數)	帳面金額	持股比例	市價	
國泰證券投資顧問股份有限公司	國泰長利債券基金	本公司關係企業發行之基金	公平價值變動列入損益之 金融資產-流動	286	3,132	-	3,132	
神坊資訊股份有限公司	國泰債券基金	本公司關係企業發行之基金	公平價值變動列入損益之 金融資產-流動	6,231	71,843	-	71,843	
	JF第一基金	無	公平價值變動列入損益之 金融資產-流動	4,724	66,385	-	66,385	
	盛華1699基金	無	公平價值變動列入損益之 金融資產-流動	390	4,841	-	4,841	
	群益安信基金	無	公平價值變動列入損益之 金融資產-流動	6,863	80,432	-	80,432	

國泰人壽保險股份有限公司財務報表附註(續)  
(金額除另予註明者外，均以新台幣千元為單位)

附表五：與關係人間相互從事主要中心營業項目交易且其交易金額達新台幣一億元或實收資本額百分之二十以上

單位：新台幣千元

進(銷)貨之 公 司	交易對象	關 係	交 易 情 形				交易條件與一般交易不 同之情形及原因		應收(付)票據、帳款		備 註
			進(銷)貨	金 額	佔總進(銷) 貨之比率	授信期間	單 價	授信期間	餘 額	佔總應收(付)票 據帳款之比率	
神坊資訊股份有限公司	國泰世華商業銀 行股份有限公司	關係企業	銷貨收入 勞務收入	\$191,604 134,194	40.85% 32.82%	依一般銷 售條件	依市價	依一般銷售條 件	\$70,030	50.10%	
	本公司	採權益法評 價之投資公 司	銷貨收入 勞務收入	29,103 177,480	6.20% 43.41%	依一般銷 售條件	依市價	依一般銷售條 件	13,142	9.40%	

國泰人壽保險股份有限公司財務報表附註(續)  
(金額除另予註明者外，均以新台幣千元為單位)

附表六：被投資公司相關資訊

單位：新台幣千元，千股

投資公司名稱	被投資公司名稱	所在地區	主要營業項目	原始投資金額		期末持有			持股比例* 被投資公司 期末淨值	被投資公司 本期損益	本期認列之 投資損益	本期被投資公司 股利分派情形		備註
				本期期末	上期期末	股數	比率	帳面金額				股票股利	現金股利	
國泰人壽保險股份有限公司	普訊陸創投股份有限公司	中華民國	H202011創業投資業	\$375,000	\$375,000	37,500	21.43%	\$433,755	\$433,755	\$180,368	\$38,650	\$-	\$-	註一
"	宏遠科技創業投資股份有限公司	中華民國	H202011創業投資業	105,000	105,000	5,500	25.00%	39,869	39,869	2,107	527	-	-	註一
"	汎揚創業投資股份有限公司	中華民國	H202011創業投資業	150,000	150,000	15,000	24.79%	334,511	334,511	369,156	91,526	-	15,000	註一
"	華大創業投資股份有限公司	中華民國	H202011創業投資業	160,037	160,037	14,004	24.06%	204,470	204,470	100,281	22,536	-	11,763	註一
"	台灣工銀創業投資股份有限公司	中華民國	H202011創業投資業	502,290	502,290	49,915	24.96%	602,317	602,317	121,631	29,806	-	54,408	註一
"	Cathay Insurance (Bermuda)Co., Ltd.	百慕達	壽險、產險、再保險	39,700	39,700	370	100.00%	73,730	73,730	6,734	6,734	-	-	註一
"	神坊資訊股份有限公司	中華民國	F118010資訊軟體批發業	300,000	300,000	30,000	60.12%	262,963	262,963	(8,388)	(4,107)	-	-	註一
"	國泰證券投資信託股份有限公司	中華民國	H202011創業投資業	228,723	228,723	17,256	40.00%	256,498	256,498	170,589	65,562	-	41,414	註一
"	怡泰創業投資股份有限公司	中華民國	H202011創業投資業	375,000	375,000	37,500	25.00%	441,066	441,066	108,372	27,093	-	-	註一
"	國泰證券投資顧問股份有限公司	中華民國	H304011投資顧問業	70,000	70,000	7,000	100.00%	120,060	120,060	26,324	26,324	-	-	註一
"	國泰人壽保險有限責任公司(上海)	中國大陸	人身保險業	1,628,689	1,628,689	-	50.00%	1,521,481	1,521,481	(101,107)	(57,196)	-	-	註一

註一：係依該公司同期間經會計師查核之財務報表認列投資損益。



國泰人壽保險股份有限公司財務報表附註(續)  
(金額除另予註明者外，均以新台幣千元為單位)

附表七：大陸投資資訊

單位：新台幣千元

大陸被投資 公司名稱	主要營 業項目	實收 資本額	投資方式 (註一)	本期期初自 台灣匯出累 積投資金額	本期匯出或收回 投資金額		本期期末自 台灣匯出累 積投資金額	本公司直接 或間接投資 之持股比例	本期認列 投資(損)益 (註二)	期末投資 帳面價值	截至本期止 已匯回台灣 之投資收益
					匯出	收回					
國泰人壽保 險有限責任 公司	人身保險業	\$3,257,378	註一(四)	\$1,628,689	\$-	\$-	\$1,628,689	50%	\$(57,196) 註二.(二).2	\$1,521,481	\$-

本期期末累計自 台灣匯出赴大陸 地區投資金額	經濟部投審會 核准投資金額	依經濟部投審會規定赴大陸地區投資限額
\$1,628,689	\$1,699,200	\$25,464,182

註一：投資方式區分為下列四種，標示種類別即可：

- (一)經由第三地區匯款投資大陸公司。
- (二)透過第三地區投資設立公司投資大陸公司。
- (三)透過轉投資第三地區現有公司再投資大陸公司。
- (四)直接投資大陸公司。
- (五)其他方式。

註二：本期認列投資損益欄中：

- (一)若屬籌備中，尚無投資損益者，應予註明。
- (二)投資損益認列基礎分為下列三種，應予註明。
  - 1.經與中華民國會計師事務所所有合作關係之國際性會計師事務所查核簽證之財務報表。
  - 2.經台灣母公司簽證會計師查核之財務報表。
  - 3.其他。

註三：本表相關數字應以新台幣列示。

五、最近年度經會計師查核簽證之母子公司合併財務報表：

## 聲 明 書

本公司民國九十五年度(自 95 年 1 月 1 日至 95 年 12 月 31 日止)依「關係企業合併營業報告書關係企業合併財務報表及關係報告書編製準則」應納入編製關係企業合併財務報表之公司與依財務會計準則公報第七號應納入編製母子公司合併財務報表之公司均相同，且關係企業合併財務報表所應揭露相關資訊於前揭母子公司合併財務報表中均已揭露，爰不再另行編製關係企業合併財務報表。

特此聲明

公司名稱：國泰人壽保險股份有限公司

董事長：蔡宏圖

中華民國九十六年一月二十一日

## 會計師查核報告

國泰人壽保險股份有限公司 公鑒：

國泰人壽保險股份有限公司及其子公司民國九十五年十二月三十一日及九十四年十二月三十一日之合併資產負債表，暨民國九十五年一月一日至十二月三十一日及九十四年一月一日至十二月三十一日之合併損益表、合併股東權益變動表及合併現金流量表，業經本會計師查核竣事。上開合併財務報表之編製係管理階層之責任，本會計師之責任則為根據查核結果對上開合併財務報表表示意見。

本會計師係依照一般公認審計準則暨會計師查核簽證財務報表規則規劃並執行查核工作，以合理確信財務報表有無重大不實表達。此項查核工作包括以抽查方式獲取財務報表所列金額及所揭露事項之查核證據、評估管理階層編製財務報表所採用之會計原則及所作之重大會計估計，暨評估財務報表整體之表達。本會計師相信此項查核工作可對所表示之意見提供合理之依據。

依本會計師之意見，第一段所述合併財務報表在所有重大方面係依照一般公認會計原則、「商業會計法」、「證券發行人財務報告編製準則」及「人身保險業財務業務報告編製準則」編製，足以允當表達國泰人壽保險股份有限公司及其子公司民國九十五年十二月三十一日及九十四年十二月三十一日之財務狀況，暨民國九十五年一月一日至十二月三十一日及九十四年一月一日至十二月三十一日之經營成果與現金流量。

如合併財務報表附註三所述，國泰人壽保險股份有限公司及其子公司之金融商品自民國九十五年一月一日起，依財務會計準則公報第三十四號「金融商品之會計處理準則」與第三十六號「金融商品之表達與揭露」之規定處理。

致遠會計師事務所

金管會核准辦理公開發行公司財務報告

查核簽證文號：金管證六字第 0930133943 號

賴明陽

會計師：

鄭戊水

中華民國九十六年一月二十二日

國泰人壽保險股份有限公司及其子公司  
合併資產負債表  
民國九十五年十二月三十一日  
及民國九十四年十二月三十一日

單位：新台幣千元

資 產		95年12月31日		94年12月31日		負債及股東權益		95年12月31日		94年12月31日	
代 碼	會計科目	附 註	金 額	%	金 額	%	代 碼	會計科目	附 註	金 額	%
11xxx	流動資產						21xxx	流動負債			
11000	現金及約當現金	二、四.1	\$272,020,393	12.68	\$287,924,880	15.39	21050	公平價值變動列入損益之金融負債-流動	二、四.14	\$11,575,477	0.54
11050	公平價值變動列入損益之金融資產-流動	二、四.2	98,795,499	4.60	118,092,185	6.31	21200	避險之衍生性金融負債-流動	二、四.15	23,867	-
11100	備供出售金融資產-流動	二、四.3	155,826,026	7.26	117,805,848	6.30	21350	應付票據		4,231	-
11150	持有至到期日金融資產-一年內到期	二	13,355,010	0.62	11,916,287	0.64	21450	應付佣金		990,066	0.05
11200	避險之衍生性金融資產-流動	二、四.4	251,901	0.01	-	-	21500	應付保險賠款與給付		17,212	-
11300	無活絡市場之債券投資-流動	二	5,001,829	0.23	977,811	0.05	21600	應付再保往來款項		-	-
11350	應收票據(減備抵壞帳後淨額)	二	12,544,382	0.59	14,019,186	0.75	21650	應付再保業務款項		196,488	0.01
11450	應收保費(減備抵壞帳後淨額)		1,087	-	-	-	21700	其他應付款		15,242,199	0.71
11650	應收再保業務款項		19,229	-	-	-	21759	待處分子公司負債		-	-
11700	其他應收款(減備抵壞帳後淨額)	二	27,297,869	1.27	16,869,212	0.90	21800	預收款項		209,358	0.01
11750	其他金融資產-流動		7,045,144	0.33	426,390	0.02	21850	遞延所得稅負債-流動	二、四.19	-	-
11800	預付費用及其他預付款		36,644	-	68,238	-	21950	其他流動負債		46,522	-
11850	遞延所得稅資產-流動		2,286,028	0.11	-	-	21xxx	流動負債合計		28,305,420	1.32
11930	待處分子公司資產		-	-	186,004	0.01	24xxx	長期負債		-	-
11950	其他流動資產		403,868	0.02	3,766,906	0.20	24600	土地增值稅準備		3,581	-
11xxx	流動資產合計		594,884,909	27.72	572,052,947	30.57	24650	應計退休金負債	二	1,683,182	0.08
13xxx	放款	二、四.5					24xxx	長期負債合計		1,686,763	0.08
13100	壽險放款		175,772,355	8.19	166,494,190	8.90	26xxx	營業及負債準備	二	-	-
13300	擔保放款(減備抵壞帳後淨額)		307,141,660	14.31	276,612,537	14.78	26100	未滿期保費準備		10,970,795	0.51
13xxx	放款合計		482,914,015	22.50	443,106,727	23.68	26200	壽險責任準備		1,787,158,447	83.28
14xxx	基金與投資						26300	特別準備		17,722,533	0.83
14200	備供出售金融資產-非流動	二、四.6	175,830,529	8.19	112,724,430	6.02	26400	賠款準備		1,305,768	0.06
14300	持有至到期日金融資產-非流動	二、四.7	524,459,414	24.44	448,054,349	23.94	26xxx	營業及負債準備合計		1,817,157,543	84.68
14500	以成本衡量之金融資產-非流動	二、四.8	20,317,893	0.95	20,954,615	1.12	28xxx	其他負債		-	-
14600	無活絡市場之債券投資-非流動	二	43,985,893	2.05	44,628,749	2.39	28200	存入保證金	二	1,465,092	0.07
14850	採權益法之長期股權投資(淨額)	二、四.10	2,089,636	0.10	1,728,041	0.09	28600	分離帳戶保險商品負債		161,880,392	7.54
14900	不動產投資(減累計折舊及累計減損後淨額)	二、四.11	102,344,171	4.77	101,579,250	5.43	28700	其他負債-其他		12,794,624	0.60
14950	其他金融資產-非流動		10,350,000	0.48	6,000,000	0.32	28xxx	其他負債合計		176,140,108	8.21
14xxx	基金與投資合計		879,377,536	40.98	735,669,434	39.31	2XXXX	負債總計		2,023,289,834	94.29
15xxx	固定資產	二、四.12					3XXXX	股東權益			
15100	土 地		4,722,055	0.22	4,863,208	0.26	31xxx	股本			
15200	房屋及建築		9,746,781	0.45	10,584,805	0.56	31100	普通股股本	二、四.16	50,686,158	2.36
15300	電腦設備		1,664,590	0.08	1,568,536	0.08	32xxx	資本公積		9,648	-
15400	交通及運輸設備		29,641	-	54,223	-	33xxx	保留盈餘	二、四.17	-	-
15500	其他設備		3,444,881	0.16	3,661,094	0.20	33100	法定盈餘公積		19,684,163	0.92
15xx2	重估增值		1,054	-	2,212	-	33200	特別盈餘公積		14,133,703	0.66
15xx3	減:累計折舊		(6,543,045)	(0.30)	(6,515,730)	(0.35)	33300	未分配盈餘		15,047,432	0.70
15xx4	減:累計減損		(85,519)	-	(85,519)	-	34xxx	股東權益其他項目		-	-
15700	在建工程及預付房地設備款		22,816	-	6,970	-	34100	金融商品之未實現損益	四.17	20,222,726	0.94
15xxx	固定資產淨額		13,003,254	0.61	14,139,799	0.75	34150	未實現重估增值		2,105	-
17xxx	無形資產	二					34200	累積換算調整數		34,973	-
17100	電腦軟體成本		340,381	0.02	185,828	0.01	34700	少數股權		2,846,736	0.13
17xxx	無形資產合計		340,381	0.02	185,828	0.01	3XXXX	股東權益總計		122,667,644	5.71
18xxx	其他資產										
18200	存出保證金	二	8,875,063	0.41	8,864,211	0.47					
18400	遞延所得稅資產-非流動	二、四.19	460,048	0.02	460,119	0.03					
18500	其他應收款(減備抵壞帳後淨額)	二、四.13	42,160	-	64,271	-					
18600	分離帳戶保險商品資產	二	161,880,392	7.54	95,450,418	5.10					
18700	其他資產-其他		4,179,720	0.20	1,461,759	0.08					
18xxx	其他資產合計		175,437,383	8.17	106,300,778	5.68					
1XXXX	資 產 總 計		\$2,145,957,478	100.00	\$1,871,455,513	100.00	1XXXX	負債及股東權益總計		\$2,145,957,478	100.00

(請參閱合併財務報表附註)

董事長：蔡宏圖

經理人：黃調貴

會計主管：張煥城

國泰人壽保險股份有限公司及其子公司  
合併損益表  
民國九十五年一月一日至十二月三十一日  
民國九十四年一月一日至十二月三十一日  
(金額除每股盈餘另予註明外，均以新台幣千元為單位)

單位：新台幣千元

代碼	項 目	附註	九十五年度		九十四年度	
			金 額	%	金 額	%
41xxx	營業收入	二、五				
41050	保費收入		\$288,620,613	47.42	\$276,490,721	50.54
41100	再保佣金收入		204,285	0.03	199,294	0.04
41150	攤回再保賠款與給付		217,144	0.04	219,911	0.04
41300	收回保費準備		131,971,772	21.68	115,899,690	21.18
41350	收回特別準備		693,802	0.11	727,229	0.13
41450	收回賠款準備		435,804	0.07	348,034	0.06
41500	手續費收入		1,139,177	0.19	2,085,722	0.38
41550	利息收入		62,757,098	10.31	54,580,240	9.98
41650	金融資產評價利益		12,608,168	2.07	1,343	-
41750	採權益法認列之投資收益		281,392	0.05	128,572	0.02
41850	處分投資利益		7,842,835	1.29	11,916,781	2.18
41900	不動產投資利益		12,272,838	2.02	12,294,828	2.25
41950	分離帳戶保險商品收益		88,937,722	14.61	71,581,377	13.08
42000	其他營業收入		672,527	0.11	665,049	0.12
41xxx	營業收入合計		608,655,177	100.00	547,138,791	100.00
51xxx	營業成本	二、五				
51100	再保險支出		(648,474)	(0.11)	(632,249)	(0.12)
51150	承保費用		(27,230,032)	(4.47)	(25,878,329)	(4.73)
51200	佣金支出		(260,795)	(0.04)	(458,948)	(0.08)
51250	保險賠款與給付		(157,619,994)	(25.90)	(136,965,328)	(25.03)
51300	提存保費準備		(297,081,300)	(48.81)	(282,679,943)	(51.67)
51350	提存特別準備		(972,049)	(0.16)	(1,439,396)	(0.26)
51400	安定基金支出		(287,402)	(0.05)	(275,791)	(0.05)
51450	提存賠款準備		(1,308,740)	(0.21)	(434,782)	(0.08)
51500	手續費支出		(1,405,756)	(0.23)	(761,692)	(0.14)
51550	利息費用		(103,297)	(0.02)	(41,496)	(0.01)
51700	金融負債評價損失		(11,552,803)	(1.90)	-	-
51800	兌換損失		(1,194,654)	(0.20)	(205,170)	(0.04)
51950	分離帳戶保險商品費用		(88,937,722)	(14.61)	(71,581,377)	(13.08)
52000	其他營業成本		(930,171)	(0.15)	(1,409,093)	(0.26)
51xxx	營業成本合計		(589,533,189)	(96.86)	(522,763,594)	(95.55)
60000	營業毛利		19,121,988	3.14	24,375,197	4.45
58000	營業費用	二、五				
58100	業務費用		(2,773,103)	(0.46)	(2,480,429)	(0.45)
58200	管理費用		(7,805,090)	(1.28)	(7,203,154)	(1.32)
58300	研究發展費用		(18,886)	-	(9,139)	-
58000	營業費用合計		(10,597,079)	(1.74)	(9,692,722)	(1.77)
61000	營業利益		8,524,909	1.40	14,682,475	2.68
49000	營業外收入及利益	二、五				
49050	財產交易利益		3,192	-	10,131	-
49400	其他營業外收入及利益		1,670,612	0.27	2,294,597	0.42
49000	營業外收入及利益合計		1,673,804	0.27	2,304,728	0.42
59000	營業外費用及損失	二、五				
59050	財產交易損失		(766)	-	(2,439)	-
59100	減損損失		(222,651)	(0.04)	(282,471)	(0.05)
59300	什項費用		(24,602)	-	(5,491)	-
59000	營業外費用及損失合計		(248,019)	(0.04)	(290,401)	(0.05)
62000	繼續營業部門稅前純益		9,950,694	1.63	16,696,802	3.05
63000	所得稅利益	二、四.19	1,806,239	0.30	1,206,779	0.22
64000	繼續營業部門稅後純益		11,756,933	1.93	17,903,581	3.27
67000	會計原則變動累積影響數(加上所得稅利益\$338,668之淨額)	三	3,321,185	0.55	-	-
68000	合併總損益		\$15,078,118	2.48	\$17,903,581	3.27
	合併總損益歸屬予：					
68010	合併淨損益		\$15,047,432		\$17,922,656	
68020	少數股權損益		30,686		(19,075)	
	合併總損益		\$15,078,118		\$17,903,581	
70000	每股盈餘(元)：	四.20				
	繼續營業部門淨利		\$2.32		\$3.53	
	會計原則變動之累積影響數		0.65		-	
	合併總損益		\$2.97		\$3.53	

(請參閱合併財務報表附註)

董事長：蔡宏圖

經理人：黃調貴

會計主管：張煥城

國泰人壽保險股份有限公司及其子公司  
合併股東權益變動表  
民國九十五年一月一日至十二月三十一日  
及民國九十四年一月一日至十二月三十一日

單位：新台幣千元

項 目	普通股股本	資本公積	保留盈餘			股東權益其他項目				合 計
			法定盈餘公積	特別盈餘公積	未分配保留盈餘	金融商品之未實現損益	未實現重估增值	累積換算調整數	少數股權	
民國九十四年一月一日餘額	\$50,686,158	\$9,543	\$16,330,948	\$8,016,080	\$15,609,488	\$-	\$3,048	\$(83,445)	\$-	\$90,571,820
民國九十三年度盈餘指撥及分配：										
法定盈餘公積	-	-	1,560,949	-	(1,560,949)	-	-	-	-	-
特別盈餘公積	-	-	-	3,066,240	(3,066,240)	-	-	-	-	-
現金股利	-	-	-	-	(10,906,612)	-	-	-	-	(10,906,612)
董監酬勞	-	-	-	-	(8,100)	-	-	-	-	(8,100)
員工紅利	-	-	-	-	(67,587)	-	-	-	-	(67,587)
被投資公司資本公積影響數	-	562	-	-	-	-	-	-	-	562
累積換算調整數	-	-	-	-	-	-	-	79,326	-	79,326
民國九十四年度合併稅後淨利	-	-	-	-	17,922,656	-	-	-	(19,075)	17,903,581
少數股權首次併入影響數	-	-	-	-	-	-	-	-	2,687,297	2,687,297
民國九十四年十二月三十一日餘額	50,686,158	10,105	17,891,897	11,082,320	17,922,656	-	3,048	(4,119)	2,668,222	100,260,287
金融商品之未實現損益首次適用影響數	-	-	-	-	-	9,914,421	-	-	-	9,914,421
民國九十四年度盈餘指撥及分配：										
法定盈餘公積	-	-	1,792,266	-	(1,792,266)	-	-	-	-	-
特別盈餘公積	-	-	-	3,051,383	(3,051,383)	-	-	-	-	-
現金股利	-	-	-	-	(13,057,689)	-	-	-	-	(13,057,689)
董監酬勞	-	-	-	-	(8,100)	-	-	-	-	(8,100)
員工紅利	-	-	-	-	(13,218)	-	-	-	-	(13,218)
土地重估增值之變動	-	-	-	-	-	-	(943)	-	-	(943)
被投資公司資本公積影響數	-	(457)	-	-	-	-	-	-	-	(457)
金融商品之未實現損益之變動	-	-	-	-	-	10,308,305	-	-	-	10,308,305
累積換算調整數	-	-	-	-	-	-	-	39,092	-	39,092
民國九十五年度合併稅後淨利	-	-	-	-	15,047,432	-	-	-	30,686	15,078,118
少數股權變動數	-	-	-	-	-	-	-	-	147,828	147,828
民國九十五年十二月三十一日餘額	\$50,686,158	\$9,648	\$19,684,163	\$14,133,703	\$15,047,432	\$20,222,726	\$2,105	\$34,973	\$2,846,736	\$122,667,644

(請參閱合併財務報表附註)

董事長：蔡宏圖

經理人：黃調貴

會計主管：張煥城

國泰人壽保險股份有限公司及其子公司  
合併現金流量表  
民國九十五年一月一日至十二月三十一日  
及民國九十四年一月一日至十二月三十一日

單位：新台幣千元

項 目	九十五年	九十四年度
營業活動之現金流量		
合併總損益	\$15,078,118	\$17,903,581
調整項目：		
金融資產評價利益	(12,608,168)	(1,343)
金融負債評價損失	11,552,803	-
固定資產轉列捐贈費用	6,887	-
備抵壞帳收回金額	(81,135)	(1,337,280)
折舊費用	2,487,753	2,319,330
各項攤銷	102,868	47,042
資產減損損失	222,651	282,471
提存及收回各項營業準備淨額	166,292,796	167,578,933
處分待處分子公司利益	(3,707)	-
處分固定資產利益	(1,785)	(7,679)
處分不動產投資利益	(5,172,771)	(8,626,766)
依權益法認列投資收益超過當年度收到被投資公司 現金股利	(154,924)	(91,065)
匯率影響數	(74,440)	(6,044)
會計原則變動累積影響數	(3,321,185)	-
公平價值變動列入損益之金融資產-流動減少	37,287,434	27,199,084
備供出售金融資產-流動增加	(20,528,556)	(43,185,459)
持有至到期日金融資產-一年內到期增加	(1,438,723)	(6,106,065)
避險之衍生性金融資產-流動減少	175,785	-
無活絡市場之債券投資-流動增加	(4,024,018)	(977,811)
應收票據減少(增加)	1,474,804	(1,657,078)
應收保費增加	(1,087)	-
應收再保業務款項增加	(19,229)	-
其他應收款增加	(10,439,197)	(2,639,282)
其他金融資產-流動增加	(6,618,754)	(411,368)
預付費用及其他預付款減少(增加)	29,814	(38,345)
遞延所得稅資產-流動增加	(2,286,028)	-
其他流動資產減少	3,365,339	1,455,163
遞延所得稅資產-非流動減少(增加)	71	(103,039)
其他資產-其他增加	(2,719,893)	(351,027)
公平價值變動列入損益之金融負債-流動(減少)增加	(4,113,888)	1,917,205
避險之衍生性金融負債-流動增加	23,867	-
應付票據(減少)增加	(22,726)	10,108
應付佣金(減少)增加	(397,474)	294,316
應付保險賠款與給付增加	9,132	5,895
應付再保往來款項減少	(301)	-
應付再保業務款項增加	4,699	22,248
其他應付款增加(減少)	9,732,142	(750,569)
預收款項(減少)增加	(320,664)	361,290
遞延所得稅負債-流動減少	(396,408)	(46,392)
其他流動負債增加	20,541	11,394
應計退休金負債增加	55,864	199,608
其他負債-其他增加	1,467,707	9,109,937
營業活動之淨現金流入	174,646,014	162,380,993
投資活動之現金流量		
處分待處分子公司債款	47,411	-
壽險貸款(增加)減少	(9,278,165)	2,835,878
擔保放款(增加)減少	(30,371,404)	6,939,214
備供出售金融資產-非流動(增加)減少	(60,880,998)	28,851,161
持有至到期日金融資產-非流動增加	(76,405,065)	(126,708,083)
以成本衡量之金融資產-非流動減少(增加)	419,533	(9,371,884)
無活絡市場之債券投資-非流動減少(增加)	642,856	(8,032,520)
收回採權益法之長期股權投資價款	-	24,061
取得採權益法之長期股權投資價款	-	(65,000)
處分不動產投資價款	8,808,468	13,867,487
購置不動產投資價款	(5,333,633)	(6,529,830)
其他金融資產-非流動增加	(4,350,000)	(6,000,000)
處分固定資產價款	12,179	85,122
購置固定資產價款	(441,100)	(633,887)
購置無形資產價款	(251,075)	(153,547)
存出保證金增加	(10,852)	(495,804)
其他催收款項(增加)減少	(43,932)	1,193,356
投資活動之淨現金流出	(177,435,777)	(104,194,276)
融資活動之現金流量		
短期債務	-	(70,000)
存入保證金減少	(176,839)	(5,593)
現金增資	-	450,000
發放股東現金股利	(13,057,689)	(10,907,512)
發放員工紅利	(13,218)	(67,587)
發放董監事酬勞金	(8,100)	(8,100)
融資活動之淨現金流出	(13,255,846)	(10,608,792)
匯率影響數	141,122	82,266
轉列待處分子公司資產之現金及約當現金	-	(83,960)
子公司首次併入影響數	-	3,188,470
本期現金及約當現金(減少)增加	(15,904,487)	50,764,701
期初現金及約當現金餘額	287,924,880	237,160,179
期末現金及約當現金餘額	\$272,020,393	\$287,924,880
現金流量資訊之補充揭露：		
本期支付利息	\$73,656	\$19,520
本期支付利息(不含資本化利息)	\$73,656	\$19,520
本期支付所得稅	\$1,264,811	\$1,111,128

(請參閱合併財務報表附註)

董事長：蔡宏圖

經理人：黃調貴

會計主管：張煥城

六、公司及其關係企業最近年度發生財務週轉困難對公司財務之影響：無。

## 柒、財務狀況及經營結果之檢討分析與風險事項

### 一、財務狀況

單位：新台幣仟元

項目	年度	95 年度	94 年度	差 異	
				金 額	%
流動資產		591,665,056	569,142,904	22,522,152	3.96
基金與投資		878,925,074	736,006,344	142,918,730	19.42
固定資產		12,808,115	13,956,163	(1,148,048)	(8.23)
其他資產(註一)		657,365,942	548,682,710	108,683,232	19.81
資產總額		2,140,764,187	1,867,788,121	272,976,066	14.61
流動負債		28,001,298	9,980,160	18,021,138	180.57
長期負債(註二)		1,686,763	1,631,044	55,719	3.42
其他負債(註三)		1,991,255,218	1,758,584,852	232,670,366	13.23
負債總額		2,020,943,279	1,770,196,056	250,747,223	14.16
股本		50,686,158	50,686,158	—	—
資本公積		9,648	10,105	(457)	(4.52)
保留盈餘		48,865,298	46,896,873	1,968,425	4.20
金融商品未實現損益		20,222,726	—	20,222,726	—
權益調整		37,078	(1,071)	38,149	(3,562.00)
股東權益總額		119,820,908	97,592,065	22,228,843	22.78

註一：其他資產含放款、無形資產及其他資產。

註二：長期負債含土地增值稅準備及應計退休金負債。

註三：其他負債含各項責任準備金及其他負債

增減比率變動分析說明：

1. 係因本年度初次適用財務會計準則第三十四號公報，列入交易目的及備供出售之金融商品須以公平價值評價。
2. 係因本年度放款及投資型商品資產較上年度大幅增加所致。
3. 係因本年度準備金及投資型商品負債較上年度大幅增加所致。
4. 主要係本期匯率波動影響導致累積換算調整數較上期大幅成長。



## 二、經營結果

單位：新台幣仟元

項 目	年 度		增 減 金 額	變 動 比 例 %	
	95 年 度	94 年 度			
營 業 收 入	606,216,208	545,577,204	60,639,004	11.11	1
營 業 成 本 及 費 用	597,721,560	530,879,708	66,841,852	12.59	2
營 業 利 益	8,494,648	14,697,496	(6,202,848)	(42.20)	
營 業 外 收 入 及 利 益	1,669,619	2,297,854	(628,235)	(27.34)	3
營 業 外 費 用 及 損 失	247,291	290,096	(42,805)	(14.76)	
繼 續 營 業 部 門 稅 前 損 益	9,916,976	16,705,254	(6,788,278)	(40.64)	
繼 續 營 業 部 門 稅 後 損 益	11,731,577	17,922,656	(6,191,079)	(34.54)	
會 計 原 則 變 動 累 積 影 響 數 (稅 後)	3,315,855	—	3,315,855	—	4
本 期 淨 利	15,047,432	17,922,656	(2,875,224)	(16.04)	
增減比例變動分析說明：					
1. 主因本年度保費收入較上年度增加，另因保險給付大幅增加致相對收回之保費準備提高所致。					
2. 主因本年度保險給付較前一年度增加，另因保費收入增加致相對提存之保費準備提高所致。					
3. 係因本年度收回呆帳及過期帳較上年度減少所致。					
4. 係首次適用財務會計準則第三十四號公報所致。					

## 三、現金流量

### (一) 流動性分析

項 目	年 度		增 減 比 例 %	
	95 年 12 月 31 日	94 年 12 月 31 日		
現 金 流 量 比 率 %	618.39	1,636.92	(62.22)	1
現 金 流 量 允 當 比 率 %	96.68	92.66	4.34	
現 金 再 投 資 比 率 %	9.71	10.63	(8.65)	
增減比率變動分析說明：				
1. 主係本期之流動負債增加以致整體比率下降所致。				

(二) 未來一年現金流動性分析

單位：仟元

期初現金 餘額①	預計全年來自 營業活動淨現 金流量②	預計全年現 金流出量③	預計現金剩餘 (不足)數額 ①+②-③	預計現金不足額之補 救措施	
				投資計畫	理財計畫
270,353,723	53,446,121	189,123,297	134,767,547	—	—

四、最近年度重大資本支出對財務業務之影響：無。

五、最近年度轉投資政策、其獲利或虧損之主要原因、改善計畫及未來一年投資計畫

95年國內經濟呈穩定成長，對轉投資事業經營有正面效果。預計未來一年投資計畫及轉投資政策仍將續採穩健保守之策略，以利本公司資產配置管理。

六、風險事項之分析評估

(一) 利率、匯率變動、通貨膨脹情形對公司損益之影響及未來因應措施：

在利率方面，95年全球利率呈現小幅上揚，96年在全球經濟趨緩情況下，預期利率波動幅度將減緩。公司除掌握利率波動適時實現獲利亦或調整投資組合外，亦根據利率變化各種情境，試算利率變動對公司各項資產的收益狀況所可能產生的影響，裨利擬定適當的投資策略。

在匯率方面，本公司在國外投資結購外幣時皆依央行核准從事現貨或避險交易，以降低匯率波動對公司損益所帶來的衝擊。在通膨方面，行政院主計處表示，95年各項物價平穩，全年CPI僅0.6%；預期96年在基期相對較低下，CPI將溫和成長1.4%，對本公司損益不致有重大影響。

(二) 從事高風險、高槓桿投資、資金貸與他人、背書保證、衍生性商品交易之政策、獲利或虧損之主要原因及未來因應措施：

目前本公司之資金運用方式俱依法令規定，以保守穩健為資金運用原則，並無從事高風險、高槓桿投資之情形。在衍生性商品交易方面，依據「保險業從事衍生性金融商品應注意事項」，本公司主要從事避險交易以降低現貨部位風險，以及高度保本之結構型商品。在研究人員審慎研判及風險管理政策運用得宜下，應可有穩定獲利之表現。

(三) 未來研發計畫及預計投入之研發費用：無。

(四) 國內外重要政策及法律變動對公司財務業務之影響及因應措施：

去年度國內外重要政策及法律變動包括公佈「保險業從事衍生性金融商品交易應注意事項」：「保險業從事衍生性金融商品交易應注意事項」由修定「保險業從事衍生

性商品交易處理自律規範」而來，係政府為加強保險業資產管理、有效控管保險業資金運用風險、以確保其清償能力而訂定之。其中規定保險業符合特定資格且經主管機關核准者，得從事增加投資效益之衍生性金融商品交易；該行政規則公佈後，對保險業增加投資範圍，提昇資金運用效率有正面助益。

(五) 科技改變及產業變化對公司財務業務之影響及因應措施：

壽險業面臨金控公司在人才及業務上的競爭，產險經營傷害險以及銀行通路持續擴展，競爭之挑戰甚於往昔下，因利率持續的調升，將有助於引導壽險公司豐沛資金配置於長期性資產，縮短資產配置調整的時程，將使得壽險業財務體質更臻健全。

(六) 企業形象改變對企業危機管理之影響及因應措施

國泰金控及其各子公司，長期秉持『大樹成長、公益深耕』理念，從事全面且多元的公益慈善活動，包括：公益、慈幼、學術、文化、藝文等在內。運用企業力量，為社會成長投注動力，善盡『企業公民』社會責任。

(七) 進行併購之預期效益、可能風險及因應措施：無。

(八) 擴充廠房之預期效益、可能風險及因應措施：無。

(九) 進貨或銷貨集中所面臨之風險及因應措施：無。

(十) 董事、監察人或持股超過百分之十之大股東，股權之大量移轉或更換對公司之影響、風險及因應措施：無。

(十一) 經營權之改變對公司之影響、風險及因應措施：無。

(十二) 訴訟或非訟事件：無重大影響之訴訟或非訟事件。

(十三) 其他重要風險及因應措施：無。

七、其他重要事項：無。

捌、特別記載事項

一、關係企業相關資料

國泰人壽保險股份有限公司

關係報告書

民國九十五年度

## 目 錄

項 目	頁 次
封面	119
目錄	120
聲明書	121
會計師意見	122
從屬公司與控制公司間之關係概況	123-125
進、銷貨交易情形	126
財產交易情形	127
資金融通情形	128
資產租賃情形	129
背書保證情形	130

## 聲 明 書

本公司民國九十五年度(自民國九十五年一月一日至十二月三十一日止)之關係報告書，係依『關係企業合併營業報告書關係企業合併財務報表及關係報告書編製準則』編製，且所揭露資訊與上開期間之財務報告附註所揭露之相關資訊無重大不符。

特此聲明

公司名稱：國泰人壽保險股份有限公司

董 事 長：蔡宏圖

中華民國九十六年二月一日

## 函

受文者：國泰人壽保險股份有限公司

主旨：為 貴公司管理當局對民國九十五年關係報告書所出具之聲明在重大方面是否合理表示意見。

說明： 貴公司民國九十五年關係報告書業經 貴公司管理當局編製完成，並出具聲明書表示前述報告書係依據「關係企業合併營業報告書關係企業合併財務報表及關係報告書編製準則」編製，且所揭露資訊與民國九十五年之財務報告附註所揭露之相關資訊尚無重大不符。

依本會計師之意見， 貴公司管理當局對民國九十五年關係報告書所出具之聲明，本會計師認為在所有重大方面尚屬合理。

致遠會計師事務所

賴明陽

會計師：

鄭戊水

中華民國九十六年二月五日

## 從屬公司與控制公司間之關係概況

單位：股；%

控制公司名稱	控制原因	控制公司之持股與設質情形			控制公司派員 擔任董事、監察人或經理人之情形	
		持有股數	持股比例	設質股數	職 稱	姓 名
霖園投資股份有限公司	取得國泰金融控股股份有限公司過半數董事席位	持有國泰金融控股股份有限公司 1,434,937,305 股	15.59%	98,705,000 股	董 事 長 副 董 事 長 常 務 董 事 董 事 董 事 董 事 常 駐 監 察 人	蔡 宏 圖 汪 國 華 蔡 鎮 宇 張 樑 林 秀 玲 黃 調 貴 蔡 萬 德

註：從屬公司之控制公司為他公司之從屬公司時，該他公司相關資訊亦應填入；該他公司再為另一公司之從屬公司時亦同，餘類推。





## 從屬公司與控制公司間之關係概況

單位：股；%

控制公司名稱	控制原因	控制公司之持股與設質情形			控制公司派員 擔任董事、監察人或經理人之情形	
		持有股數	持股比例	設質股數	職 稱	姓 名
國泰世華商業銀行股份有限公司	與本公司同為國泰金融控股股份有限公司持有之子公司	—	—	—	—	—
國泰世紀產物保險股份有限公司	"	—	—	—	—	—
國泰綜合證券股份有限公司	"	—	—	—	—	—
國泰創業投資股份有限公司	"	—	—	—	—	—
怡泰貳創業投資股份有限公司	"	—	—	—	—	—
怡泰管理顧問股份有限公司	"	—	—	—	—	—
第七商業銀行股份有限公司	"	—	—	—	—	—

註：從屬公司之控制公司為他公司之從屬公司時，該他公司相關資訊亦應填入；該他公司再為另一公司之從屬公司時亦同，餘類推。

## 進、銷貨交易情形

單位：新台幣千元；%

與控制公司間交易情形				與控制公司間交易條件		一般交易條件		差異原因	應收(付)帳款、票據		逾期應收款項			備註
進(銷)貨	金額	占總進(銷)貨之比率	銷貨毛利	單價(元)	授信期間	單價(元)	授信期間		餘額	占總應收(付)帳款、票據之比率	金額	處理方式	備抵呆帳金額	
無														

註1：若有預收(付)款情形者，應於備註欄中敘明原因、契約約定條款、金額及一般交易型態之差異情形。

註2：表列科目無法適用者，得自行調整；如因行業特性無表列科目者免填。

## 財產交易情形

單位：新台幣千元

交易類型 (取得或處分)	財產名稱	交易日期 或事實發生日	交易金額	交付或付款條件	價款收付情形	處分損益 (註 1)	交易對象 為控制公司之原因	前次移轉資料(註 2)				交易決定 方式(註 3)	價格決定 之參考依據	取得或處 分之目的 及使用情形	其他約定 事項
								所有人	與公司關係	移轉日期	金額				
無															

註 1：取得財產者免列。

註 2：(1)取得財產者，應列示控制公司原始取得資料；處分財產者，應列示從屬公司原始取得資料。

(2)「與公司關係」欄應說明所有人與從屬公司及其與控制公司間之關係。

(3)前次移轉交易之相對人如為關係人者，應於同一欄位再加列示該關係人之前次移轉資料。

註 3：應說明交易之決定層級。

## 資金融通情形

單位：新台幣千元；%

交易類型 (貸與或借入)	最高餘額	期末餘額	利率區間	本期利息總 額	融通期限	融通原因	取得(提供)擔保品		交易決定方 式(註 1)	提列備抵呆 帳情形(註 2)
							名稱	金額		
無										

註 1：應說明交易之決定層級。

註 2：資金借入者免填。

## 資產租賃情形

單位：新台幣千元

交易類形 (出租或承租)	標的物		租賃期間	租賃性質 (註 1)	租金決定依據	收取(支付) 方法	與一般租金水 準之比較情形	本期租金總額	本期收付情形	其他約定事 項(註 2)
	名稱	座落地點								
出租(國泰金控)	辦公處所	台北市仁愛路四 段 296 號 16 樓	95.1.1~ 95.12.31	營業租賃	議價	月繳	與一般租金水 準相同	\$9,666	正常	無
出租(國泰世華 銀行)	辦公處所	全省	95.1.1~ 95.12.31	營業租賃	議價	月繳	與一般租金水 準相同	249,486	正常	無
出租(國泰世紀 產物保險)	辦公處所	全省	95.1.1~ 95.12.31	營業租賃	議價	月繳	與一般租金水 準相同	55,586	正常	無
出租(國泰綜合 證券)	辦公處所	台北市仁愛路四 段 296 號 17 樓	95.1.1~ 95.12.31	營業租賃	議價	月繳	與一般租金水 準相同	15,243	正常	無
出租(怡泰管顧)	辦公處所	台北市仁愛路四 段 296 號 22 樓	95.1.1~ 95.12.31	營業租賃	議價	月繳	與一般租金水 準相同	1,988	正常	無
承租(霖園投資)	辦公處所	台北市忠孝東路 四段 516 號 1 樓	95.1.1~ 95.12.31	營業租賃	議價	月繳	與一般租金水 準相同	2,512	正常	無
承租(第七商銀)	辦公處所	台中市中華路一 段 35 號	95.2.9~ 95.12.31	營業租賃	議價	月繳	與一般租金水 準相同	4,740	正常	無
承租(國泰世華 銀行)	辦公處所	台中市台中港路 二段 2 號	95.1.1~ 95.12.31	營業租賃	議價	月繳	與一般租金水 準相同	968	正常	無

註 1：應說明性質屬資本租賃或營業租賃。

註 2：如有其他權利設定，例如地上權、典權、地役權等應加註明。

## 背書保證情形

單位：新台幣千元；%

最高餘額	期末餘額		背書保證原因	提供擔保品為保證者			解除保證責任或收回擔保品之條件或日期	財務報表已認列或有損失之金額	違反所訂相關作業規範之情形
	金額	占財務報表淨值之比率		名稱	數量	價值			
無									

國泰人壽保險股份有限公司  
關係企業合併營業報告書  
民國九十五年度

公司地址：台北市仁愛路四段 296 號  
公司電話：(02)2755-1399



# 目 錄

項 目	頁 次
封面	131
目錄	132
聲明書	133
會計師意見	134
關係企業組織圖	135
各關係企業基本資料	136
推定為有控制與從屬關係者其相同股東資料	137-140
各關係企業董事、監察人及總經理資料	141-148
各關係企業營運概況	149
關係企業經營業務概述	150

## 聲 明 書

本公司民國九十五年度(自民國九十五年一月一日至十二月三十一日止)之關係企業合併營業報告書，係依『關係企業合併營業報告書關係企業合併財務報表及關係報告書編製準則』編製，且所揭露資訊與上開期間之財務報告附註所揭露之相關資訊無重大不符。

特此聲明

公司名稱：國泰人壽保險股份有限公司

董 事 長：蔡宏圖

中華民國九十六年二月一日

## 函

受文者：國泰人壽保險股份有限公司

主旨：為 貴公司管理當局對民國九十五年度關係企業合併營業報告書所出具之聲明在重大方面是否合理表示意見。

說明： 貴公司民國九十五年度關係企業合併營業報告書業經 貴公司管理當局編製完成，並出具聲明書表示前述報告書係依據「關係企業合併營業報告書關係企業合併財務報表及關係報告書編製準則」編製，且所揭露資訊與民國九十五年度之財務報告附註所揭露之相關資訊尚無重大不符。

依本會計師之意見， 貴公司管理當局對民國九十五年度關係企業合併營業報告書所出具之聲明，本會計師認為在所有重大方面尚屬合理。

致遠會計師事務所

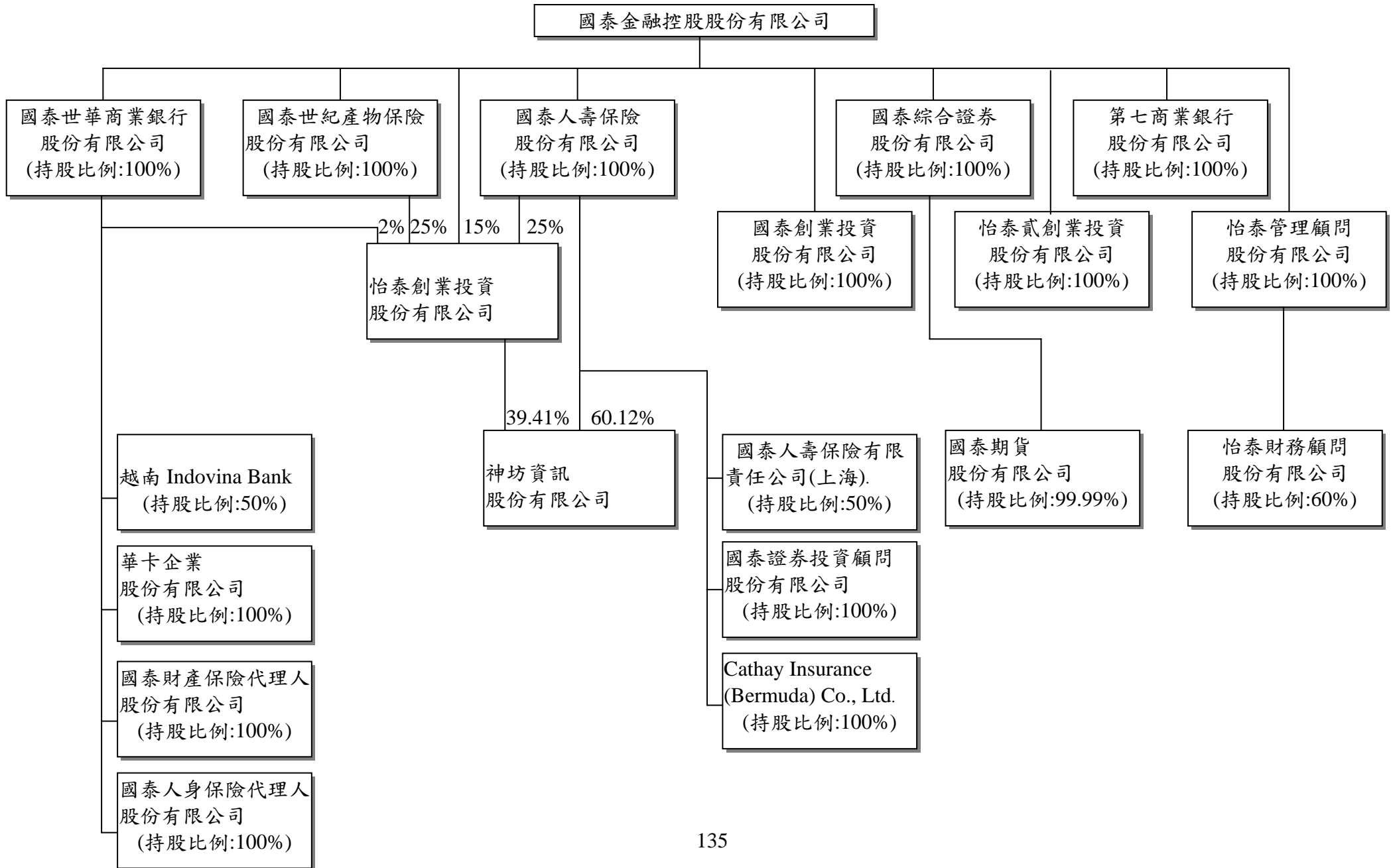
賴明陽

會計師：

鄭戊水

中華民國九十六年二月五日

## 關係企業組織圖



各關係企業基本資料

單位：新台幣千元

企業名稱	設立日期	地 址	實收資本額	主要營業或生產項目
國泰人壽保險股份有限公司	51.10.23	台北市大安區仁愛路四段 296 號	50,686,158	人身保險業務
國泰世華商業銀行股份有限公司	64.1.4	台北市信義區松仁路 7 號	46,420,518	商業銀行業務
國泰世紀產物保險股份有限公司	82.7.19	台北市大安區仁愛路四段 296 號 1 樓	2,317,006	財產保險業務
國泰綜合證券股份有限公司	93.5.12	台北市大安區仁愛路四段 296 號 17、18 樓	3,700,000	證券業務
國泰創業投資股份有限公司	92.4.10	台北市大安區仁愛路四段 296 號 22 樓	600,000	創業投資業務
怡泰創業投資股份有限公司	89.9.13	台北市大安區仁愛路四段 296 號 18 樓	1,500,000	創業投資業務
怡泰貳創業投資股份有限公司	93.4.12	台北市大安區仁愛路四段 296 號 18 樓	600,000	創業投資業務
怡泰管理顧問股份有限公司	89.6.12	台北市大安區仁愛路四段 296 號 18 樓	10,000	管理顧問業務
第七商業銀行股份有限公司	86.9.1	台中市西區中華路一段 35 號	3,146,000	商業銀行業務
國泰人壽保險有限責任公司(上海)	2004.12.29	上海市浦東新區世紀大道 88 號金茂大廈 32 樓	3,257,378	人身保險業務
國泰證券投資顧問股份有限公司	91.11.25	台北市大安區仁愛路四段 296 號 16 樓	70,000	證券投資研究分析業務
Cathay Insurance (Bermuda) Co., Ltd.	2000.1.24	Windsor Place 22 Queen Street Hamilton, Bermuda	11,744	Class3 general business insurers and a long-term insurer
神坊資訊股份有限公司	88.12.12	台北市大安區仁愛路四段 296 號 12 樓	499,000	資訊軟體批發業務
越南 Indovina Bank	1990.11.21	39 Ham Nghi Street, District 1, Ho Chi Minh City, Vietnam	1,118,158	銀行業務
華卡企業股份有限公司	88.4.9	台北市信義區松仁路 7 號 2 樓	30,000	信用卡服務業務
國泰人身保險代理人股份有限公司	89.3.23	台北市信義區松仁路 7 號 2 樓	10,000	人身保險代理人業務
國泰財產保險代理人股份有限公司	89.3.23	台北市信義區松仁路 7 號 2 樓	5,000	財產保險代理人業務
國泰期貨股份有限公司	82.12.29	台北市大安區仁愛路四段 296 號 17 樓	650,000	期貨業務
怡泰財務顧問股份有限公司	91.10.15	台北市大安區仁愛路四段 296 號 22 樓	10,000	財務顧問業務

推定為有控制與從屬關係者其相同股東資料

單位：新台幣千元；股；%

推定原因	名稱或姓名 (註 1)	持有股份(註 2)		設立日期	地 址	實收資本額	主要營業項目
		股 數	持股比例				
國泰世華商業銀行股份有限公司與國泰人壽保險股份有限公司符合公司法第 369 條之 3 第二項之規定	國泰金融控股股份有限公司	4,642,051,816 股	100%	64.1.4	臺北市信義區松仁路七號	\$46,420,518	商業銀行業務
國泰世紀產物保險股份有限公司與國泰人壽保險股份有限公司符合公司法第 369 條之 3 第二項之規定	國泰金融控股股份有限公司	231,700,560 股	100%	82.7.19	臺北市大安區仁愛路四段二九六號一樓	2,317,006	財產保險業務

註 1：屬法人股東相同者，填法人名稱；自然人股東相同者，填自然人姓名。自然人股東僅填寫推定原因、姓名及持有股份。

註 2：持有股份係填入股東對控制公司之持股資料。

推定為有控制與從屬關係者其相同股東資料

單位：新台幣千元；股；%

推定原因	名稱或姓名 (註 1)	持有股份(註 2)		設立日期	地 址	實收資本額	主要營業項目
		股 數	持股比例				
國泰綜合證券股份有限公司與國泰人壽保險股份有限公司符合公司法第 369 條之 3 第二項之規定	國泰金融控股股份有限公司	370,000,000 股	100%	93.5.12	臺北市大安區仁愛路四段二九六號十七樓、十八樓	\$3,700,000	證券業務
國泰創業投資股份有限公司與國泰人壽保險股份有限公司符合公司法第 369 條之 3 第二項之規定	國泰金融控股股份有限公司	60,000,000 股	100%	92.4.10	臺北市大安區仁愛路四段二九六號二十二樓	600,000	創業投資業務

註 1：屬法人股東相同者，填法人名稱；自然人股東相同者，填自然人姓名。自然人股東僅填寫推定原因、姓名及持有股份。

註 2：持有股份係填入股東對控制公司之持股資料。

推定為有控制與從屬關係者其相同股東資料

單位：新台幣千元；股；%

推定原因	名稱或姓名 (註 1)	持有股份(註 2)		設立日期	地 址	實收資本額	主要營業項目
		股 數	持股比例				
怡泰貳創業投資股份有限公司與國泰人壽保險股份有限公司符合公司法第 369 條之 3 第二項之規定	國泰金融控股股份有限公司	60,000,000 股	100%	93.4.12	臺北市大安區仁愛路四段二九六號十八樓	\$600,000	創業投資業務
怡泰管理顧問股份有限公司與國泰人壽保險股份有限公司符合公司法第 369 條之 3 第二項之規定	國泰金融控股股份有限公司	1,000,000 股	100%	89.6.12	臺北市大安區仁愛路四段二九六號十八樓	10,000	管理顧問業務

註 1：屬法人股東相同者，填法人名稱；自然人股東相同者，填自然人姓名。自然人股東僅填寫推定原因、姓名及持有股份。

註 2：持有股份係填入股東對控制公司之持股資料。



推定為有控制與從屬關係者其相同股東資料

單位：新台幣千元；股；%

推定原因	名稱或姓名 (註 1)	持有股份(註 2)		設立日期	地 址	實收資本額	主要營業項目
		股 數	持股比例				
第七商業銀行股份有限公司與國泰人壽保險股份有限公司符合公司法第 369 條之 3 第二項之規定	國泰金融控股股份有限公司	314,600,000 股	100%	86.9.1	台中市西區中華路一段三十五號	\$3,146,000	商業銀行業務

註 1：屬法人股東相同者，填法人名稱；自然人股東相同者，填自然人姓名。自然人股東僅填寫推定原因、姓名及持有股份。

註 2：持有股份係填入股東對控制公司之持股資料。

各關係企業董事、監察人及總經理資料

單位：股；%

企業名稱	職稱	姓名或代表人	持有股份	
			股數	持股比例
國泰人壽保險股份有限公司	董事長	蔡宏圖 (國泰金控代表人)	5,068,615,765	100%
	常務董事	蔡政達 (國泰金控代表人)	5,068,615,765	100%
	常務董事	黃調貴 (國泰金控代表人)	5,068,615,765	100%
	常務董事	張發得 (國泰金控代表人)	5,068,615,765	100%
	常務董事	熊明河 (國泰金控代表人)	5,068,615,765	100%
	董事	蔡鎮球 (國泰金控代表人)	5,068,615,765	100%
	董事	蔡宗翰 (國泰金控代表人)	5,068,615,765	100%
	董事	蔡宗良 (國泰金控代表人)	5,068,615,765	100%
	董事	朱中原 (國泰金控代表人)	5,068,615,765	100%
	董事	李永振 (國泰金控代表人)	5,068,615,765	100%
	董事	李長庚 (國泰金控代表人)	5,068,615,765	100%
	董事	林俊良 (國泰金控代表人)	5,068,615,765	100%
	董事	張家生 (國泰金控代表人)	5,068,615,765	100%
	董事	許欽琳 (國泰金控代表人)	5,068,615,765	100%
	董事	呂偉銘 (國泰金控代表人)	5,068,615,765	100%
	監察人	蔡萬德 (國泰金控代表人)	5,068,615,765	100%
	監察人	陳楷模 (國泰金控代表人)	-	-
	監察人	林志明 (國泰金控代表人)	-	-
總經理	黃調貴	-	-	

各關係企業董事、監察人及總經理資料

單位：股；%

企業名稱	職稱	姓名或代表人	持有股份	
			股數	持股比例
國泰世華商業銀行股份有限公司	董事長	汪國華 (國泰金控代表人)	4,642,051,816	100%
	副董事長	李明賢 (國泰金控代表人)	4,642,051,816	100%
	常務董事	陳祖培 (國泰金控代表人)	4,642,051,816	100%
	常務董事	雷學金 (國泰金控代表人)	4,642,051,816	100%
	董事	李純京 (國泰金控代表人)	4,642,051,816	100%
	董事	曾文仲 (國泰金控代表人)	4,642,051,816	100%
	董事	饒世湛 (國泰金控代表人)	4,642,051,816	100%
	董事	黃政旺 (國泰金控代表人)	4,642,051,816	100%
	董事	董自立 (國泰金控代表人)	4,642,051,816	100%
	董事	陳晏如 (國泰金控代表人)	4,642,051,816	100%
	董事	莊長泰 (國泰金控代表人)	4,642,051,816	100%
	常駐監察人	杜逢榮 (國泰金控代表人)	4,642,051,816	100%
	監察人	胡雪雲 (國泰金控代表人)	-	-
	監察人	陳顯鎰 (國泰金控代表人)	-	-
總經理	陳祖培	-	-	

各關係企業董事、監察人及總經理資料

單位：股；%

企業名稱	職稱	姓名或代表人	持有股份	
			股數	持股比例
國泰世紀產物保險股份有限公司	董事長	蔡鎮球 (國泰金控代表人)	231,700,560	100%
	常務董事	李宗嶽 (國泰金控代表人)	231,700,560	100%
	常務董事	吳英峰 (國泰金控代表人)	231,700,560	100%
	董事	蔡國財 (國泰金控代表人)	231,700,560	100%
	董事	林顯崇 (國泰金控代表人)	231,700,560	100%
	董事	吳明洋 (國泰金控代表人)	231,700,560	100%
	董事	呂祖堯 (國泰金控代表人)	231,700,560	100%
	董事	許榮賢 (國泰金控代表人)	231,700,560	100%
	常駐監察人	孫榮泉 (國泰金控代表人)	231,700,560	100%
	監察人	蘇錦添 (國泰金控代表人)	-	-
國泰綜合證券股份有限公司	董事長	吳志明 (國泰金控代表人)	370,000,000	100%
	董事	孫至德 (國泰金控代表人)	370,000,000	100%
	董事	鄭子仁 (國泰金控代表人)	370,000,000	100%
	董事	劉善治 (國泰金控代表人)	370,000,000	100%
	董事	張仁和 (國泰金控代表人)	370,000,000	100%
	監察人	馬萬居 (國泰金控代表人)	370,000,000	100%
	監察人	黃紹洲 (國泰金控代表人)	-	-
	總經理	孫至德	-	-

各關係企業董事、監察人及總經理資料

單位：股；%

企業名稱	職稱	姓名或代表人	持有股份	
			股數	持股比例
國泰創業投資股份有限公司	董事長	張仁和 (國泰金控代表人)	60,000,000	100%
	董事	王伯元 (國泰金控代表人)	60,000,000	100%
	董事	吳淑盈 (國泰金控代表人)	60,000,000	100%
	監察人	曾慶頌 (國泰金控代表人)	60,000,000	100%
	總經理	黃俊傑	-	-
怡泰創業投資股份有限公司	董事長	劉秋德 (國泰人壽代表人)	37,500,000	25%
	董事	劉上旗 (國泰人壽代表人)	37,500,000	25%
	董事	張仁和 (國泰建設代表人)	37,500,000	25%
	監察人	楊紫明 (國泰世紀產險代表人)	37,500,000	25%
	總經理	劉上旗	-	-
怡泰貳創業投資股份有限公司	董事長	劉上旗 (國泰金控代表人)	60,000,000	100%
	董事	劉奕成 (國泰金控代表人)	60,000,000	100%
	董事	莊順裕 (國泰金控代表人)	60,000,000	100%
	監察人	吳淑盈 (國泰金控代表人)	60,000,000	100%
	總經理	劉上旗	-	-
怡泰管理顧問股份有限公司	董事長	劉上旗 (國泰金控代表人)	1,000,000	100%
	董事	李長庚 (國泰金控代表人)	1,000,000	100%
	董事	張仁和 (國泰金控代表人)	1,000,000	100%
	監察人	吳淑盈 (國泰金控代表人)	1,000,000	100%
	總經理	劉上旗	-	-

各關係企業董事、監察人及總經理資料

單位：股；%

企業名稱	職稱	姓名或代表人	持有股份	
			股數	持股比例
第七商業銀行股份有限公司	董事長	李明賢 (國泰金控代表人)	314,600,000	100.00%
	常務董事	賴耀群 (國泰金控代表人)	314,600,000	100.00%
	常務董事	張松河 (國泰金控代表人)	314,600,000	100.00%
	董事	饒世湛 (國泰金控代表人)	314,600,000	100.00%
	董事	李長庚 (國泰金控代表人)	314,600,000	100.00%
	董事	楊俊偉 (國泰金控代表人)	314,600,000	100.00%
	董事	陳信勳 (國泰金控代表人)	314,600,000	100.00%
	董事	王修本 (國泰金控代表人)	314,600,000	100.00%
	董事	章光祖 (國泰金控代表人)	314,600,000	100.00%
	常駐監察人	陳金漢 (國泰金控代表人)	314,600,000	100.00%
國泰人壽保險有限責任公司(上海)	監察人	董自立 (國泰金控代表人)	-	-
	總經理	賴耀群	-	-
	董事長	曹建雄 (東方航空代表人)	-	50%
	董事	吳永良 (東方航空代表人)	-	50%
	董事	肖順喜 (東方航空代表人)	-	50%
	董事	張發得 (國泰人壽代表人)	-	50%
	董事	龔志榮 (國泰人壽代表人)	-	50%
董事	劉奕成 (國泰人壽代表人)	-	50%	
總經理	張發得	-	-	

各關係企業董事、監察人及總經理資料

單位：股；%

企業名稱	職稱	姓名或代表人	持有股份	
			股數	持股比例
國泰證券投資顧問股份有限公司	董事長	劉上旗 (國泰人壽代表人)	7,000,000	100%
	董事	吳淑盈 (國泰人壽代表人)	7,000,000	100%
	董事	莊順裕 (國泰人壽代表人)	7,000,000	100%
	監察人	王怡聰 (國泰人壽代表人)	7,000,000	100%
	總經理	劉上旗	-	-
Cathay Insurance(Bermuda) Co., Ltd.	董事長	李豐鯤 (國泰人壽代表人)	370,000	100%
	董事	李孔石 (國泰人壽代表人)	370,000	100%
	董事	林憲忠 (國泰人壽代表人)	370,000	100%
	總經理	黃紹洲	-	-
神坊資訊股份有限公司	董事長	王麗惠 (怡泰創投代表人)	19,667,400	39.41%
	董事	李長庚	600	-
	董事	陳崇泰 (怡泰創投代表人)	19,667,400	39.41%
	董事	鄭有恭 (怡泰創投代表人)	19,667,400	39.41%
	董事	張仁和 (怡泰創投代表人)	19,667,400	39.41%
	監察人	羅莉華 (怡泰創投代表人)	19,667,400	39.41%
	總經理	陳崇泰	-	-

各關係企業董事、監察人及總經理資料

單位：股；%

企業名稱	職稱	姓名或代表人	持有股份	
			股數	持股比例
越南 Indovina Bank	董事長	李明賢 (國泰世華銀代表人)	-	50%
	董事	詹義方 (國泰世華銀代表人)	-	50%
	董事	陳祖培 (國泰世華銀代表人)	-	50%
	董事	Pham Huy Hung (Industrial & Commercial Bank of Vietnam 代表人)	-	50%
	董事	Nguyen Van Du (Industrial & Commercial Bank of Vietnam 代表人)	-	50%
	董事	Phan Dao Vu (Industrial & Commercial Bank of Vietnam 代表人)	-	50%
	總經理	詹義方	-	-
華卡企業股份有限公司	董事長	董自立 (國泰世華銀代表人)	3,000,000	100%
	董事	陳祖培 (國泰世華銀代表人)	3,000,000	100%
	董事	饒世湛 (國泰世華銀代表人)	3,000,000	100%
	董事	王修本 (國泰世華銀代表人)	3,000,000	100%
	董事	楊俊偉 (國泰世華銀代表人)	3,000,000	100%
	監察人	陳金漢 (國泰世華銀代表人)	3,000,000	100%
	監察人	張玄明 (國泰世華銀代表人)	-	-
	總經理	楊俊偉	-	-
國泰人身保險代理人股份有限公司	董事長	劉奕成 (國泰世華銀代表人)	1,000,000	100%
	董事	王修本 (國泰世華銀代表人)	1,000,000	100%
	董事	張琇玲 (國泰世華銀代表人)	1,000,000	100%
	監察人	陳晏如 (國泰世華銀代表人)	1,000,000	100%
	總經理	王修本	-	-



各關係企業董事、監察人及總經理資料

單位：股；%

企業名稱	職稱	姓名或代表人	持有股份	
			股數	持股比例
國泰財產保險代理人股份有限公司	董事長	劉奕成 (國泰世華銀代表人)	500,000	100%
	董事	王修本 (國泰世華銀代表人)	500,000	100%
	董事	張琇玲 (國泰世華銀代表人)	500,000	100%
	監察人	陳晏如 (國泰世華銀代表人)	500,000	100%
	總經理	王修本	-	-
國泰期貨股份有限公司	董事長	王麗惠 (國泰證券代表人)	64,993,907	99.99%
	董事	孫至德 (國泰證券代表人)	64,993,907	99.99%
	董事	詹益青 (國泰證券代表人)	64,993,907	99.99%
	董事	鄭子仁 (國泰證券代表人)	64,993,907	99.99%
	監察人	黃紹洲 (國泰證券代表人)	64,993,907	99.99%
	總經理	詹益青	-	-
怡泰財務顧問股份有限公司	董事長	張仁和 (怡泰管顧代表人)	600,000	60%
	副董事長	王伯元	-	-
	董事	曾慶頌 (怡泰管顧代表人)	600,000	60%
	監察人	吳淑盈 (怡泰管顧代表人)	600,000	60%
	監察人	林斌 (中怡財務顧問公司代表人)	400,000	40%
	總經理	黃俊傑	-	-

各關係企業營運概況

單位：新台幣千元

企業名稱	資本額	資產總值	負債總額	淨 值	營業收入	營業利益 /淨收益	本期損益 (稅後)	每股盈餘 (元)(稅後)
國泰人壽保險股份有限公司	\$50,686,158	\$2,140,764,187	\$2,020,943,279	\$119,820,908	\$606,216,208	\$8,494,648	\$15,047,432	\$2.97
國泰世華商業銀行股份有限公司	46,420,518	1,177,745,558	1,105,603,975	72,141,583	註 1	30,532,798	(3,788,867)	(0.81)
國泰世紀產物保險股份有限公司	2,317,006	14,675,966	11,104,380	3,571,586	16,380,514	844,654	729,766	3.15
國泰綜合證券股份有限公司	3,700,000	4,311,477	269,947	4,041,530	334,426	(10,288)	26,197	0.07
國泰創業投資股份有限公司	600,000	794,718	27,807	766,911	138,291	103,328	84,387	1.41
怡泰創業投資股份有限公司	1,500,000	1,777,298	13,032	1,764,266	176,641	116,736	108,372	0.72
怡泰貳創業投資股份有限公司	600,000	831,491	4,787	826,704	122,811	102,260	102,073	1.70
怡泰管理顧問股份有限公司	10,000	72,655	14,891	57,764	60,853	44,675	41,081	41.08
第七商業銀行股份有限公司	3,146,000	89,003,941	85,002,962	4,000,979	註 1	1,224,393	301,923	0.96
國泰人壽保險有限責任公司(上海)	3,257,378	5,143,280	2,100,317	3,042,963	1,608,313	(89,744)	(101,107)	-
國泰證券投資顧問股份有限公司	70,000	138,056	17,996	120,060	79,903	34,837	26,324	3.76
Cathay Insurance (Bermuda) Co., Ltd.	11,744(註 2)	88,782	15,052	73,730	264,287	6,727	6,734	18.22
神坊資訊股份有限公司	499,000	699,426	262,030	437,396	877,909	(12,845)	(8,388)	(0.17)
越南 Indovina Bank	1,118,158	11,101,856	9,543,651	1,558,205	註 1	363,598	281,981	-
華卡企業股份有限公司	30,000	58,202	18,104	40,098	403,677	5,382	4,083	1.36
國泰人身保險代理人股份有限公司	10,000	98,640	6,338	92,302	116,503	89,239	66,741	66.74
國泰財產保險代理人股份有限公司	5,000	9,967	787	9,180	14,127	2,995	2,300	4.60
國泰期貨股份有限公司	650,000	1,703,294	983,557	719,737	73,703	(13,649)	9,264	0.14
怡泰財務顧問股份有限公司	10,000	30,594	5,884	24,710	22,594	17,620	13,224	13.22

註 1：該等公司因金融控股公司財務報表編製準則及公開發行銀行財務報告編製準則修訂，其財務報表無營業收入及營業利益之項目，故僅揭露淨收益。

註 2：Cathay Insurance (Bermuda) Co., Ltd.之實收資本額為新台幣 11,744 千元(美金 370 千元)，發行股數共計 370,000 股。

## 關係企業經營業務概述

### 一、整體關係企業經營業務所涵蓋之行業

- (一) 國泰人壽保險股份有限公司：人身保險業務。
- (二) 國泰世華商業銀行股份有限公司：商業銀行業務。
- (三) 國泰世紀產物保險股份有限公司：財產保險業務。
- (四) 國泰綜合證券股份有限公司：證券業務。
- (五) 國泰創業投資股份有限公司：創業投資業務。
- (六) 怡泰創業投資股份有限公司：創業投資業務。
- (七) 怡泰貳創業投資股份有限公司：創業投資業務。
- (八) 怡泰管理顧問股份有限公司：管理顧問業務。
- (九) 第七商業銀行股份有限公司：商業銀行業務。
- (十) 國泰人壽保險有限責任公司(上海)：人身保險業務。
- (十一) 國泰證券投資顧問股份有限公司：證券投資研究分析業務。
- (十二) Cathay Insurance (Bermuda) Co., Ltd.：Class3 general business insurers and a long-term insurer。
- (十三) 神坊資訊股份有限公司：資訊軟體批發業務。
- (十四) 越南 Indovina Bank：銀行業務。
- (十五) 華卡企業股份有限公司：信用卡服務業務。
- (十六) 國泰人身保險代理人股份有限公司：人身保險代理人業務。
- (十七) 國泰財產保險代理人股份有限公司：財產保險代理人業務。
- (十八) 國泰期貨股份有限公司：期貨業務。
- (十九) 怡泰財務顧問股份有限公司：財務顧問業務。

### 二、整體關係企業往來分工之情形：

各關係企業間共同業務推廣行為之收入、成本、費用與損益分攤方式目前係依業務性質採直接歸屬各關係企業之方式。

二、最近年度及截至年報刊印日止私募有價證券情形：無。

三、最近年度及截至年報刊印日止子公司持有或處分本公司股票情形：無。

四、其他必要補充說明事項：無。

玖、最近年度及截至年報刊印日止，發生證券交易法第三十六條第二項第二款所定對股東權益或證券價格有重大影響之事項：無。

## 本公司四大經營理念

- 一、經營腳踏實地，工作精益求精。
- 二、注重商業道德，講究職業良心。
- 三、重視保戶權益，負起社會責任。
- 四、加強員工福利，兼顧股東利益。

國泰人壽保險股份有限公司

董 事 長 蔡宏圖