

友訊科技股份有限公司

— 110年度年報 —



查詢公司年報網址 | <https://mops.twse.com.tw>

公司網址 | <http://www.dlinktw.com.tw>

投資人網站 | <http://ir.dlink.com.tw>

刊印日期：民國111年3月31日

一、公司發言人：

	發言人	代理發言人
姓名	張家瑞	許卉妃
職稱	執行長	特別助理
聯絡電話	02-66000123	02-66000123
電子郵件信箱	ir@dlinkcorp.com	pr@dlinkcorp.com

二、總公司、分公司之地址及電話：

公司	地址	電話
總公司	台北市內湖區新湖三路 289 號	886-2-66000123
台灣分公司	台北市內湖區新湖三路 289 號 4 樓	886-2-66000123

三、股票過戶機構：

名稱：元大證券股份有限公司股務代理部
地址：台北市大同區承德路三段 210 號 B1
網址：<https://www.yuanta.com>
電話：02-2586-5859

四、最近年度財務報告簽證會計師：

姓名：謝秋華、周寶蓮
事務所名稱：安侯建業聯合會計師事務所
地址：台北市信義區信義路五段 7 號 68 樓
網址：<http://home.kpmg/tw>
電話：02-8101-6666

五、海外有價證券掛牌買賣之交易場所名稱及查詢該海外有價證券資訊之方式：無

六、查詢：

公司網站 <http://www.dlink.com.tw>
投資人網站 <http://ir.dlink.com.tw>

目 錄

	Page
壹、致股東報告書-----	1
貳、公司簡介-----	4
一、設立日期-----	4
二、公司沿革-----	4
參、公司治理報告-----	8
一、組織系統-----	8
二、董事、總經理、副總經理、協理、各部門及分支機構主管 資料-----	11
三、最近年度支付董事、總經理及副總經理之酬金-----	21
四、公司治理運作情形-----	28
五、簽證會計師公費資訊-----	69
六、更換會計師及關於繼任會計師資訊-----	69
七、公司之董事長、總經理、負責財務或會計事務之經理人， 最近一年內曾任職於簽證會計師所屬事務所或其關係企 業者，應揭露其姓名、職稱及任職於簽證會計師所屬事務 所或其關係企業之期間-----	69
八、最近年度及截至年報刊印日止，董事、經理人及持股比例 超過百分之十之股東股權移轉及股權質押變動情形---	70
九、持股比例占前十名之股東，其相互間之關係資料-----	72
十、公司、公司之董事、經理人及公司直接或間接控制之事業 對同一轉投資事業之持股數，並合併計算綜合持股比例 -----	73
肆、募資情形-----	75
一、資本及股份-----	75
二、公司債辦理情形-----	78
三、特別股發行情形-----	78
四、海外存託憑證辦理情形-----	78
五、員工認股權憑證辦理情形-----	78
六、併購或受讓其他公司股份發行新股辦理情形-----	78
七、資金運用計畫執行情形-----	78
伍、營運概況-----	79
一、業務內容-----	79
二、市場及產銷概況-----	86

三、從業員工最近二年度及截至年報刊印日止從業員工人數、 平均服務年資、平均年齡及學歷分佈比率-----	90
四、環保支出資訊-----	90
五、勞資關係-----	90
六、資通安全管理-----	93
七、重要契約-----	96
陸、財務概況-----	97
一、最近五年度簡明資產負債表、綜合損益表及會計師查核意 見-----	97
二、最近五年度財務分析-----	101
三、110 年度財務報告之審計委員會查核報告-----	104
四、最近年度財務報告-----	105
五、最近年度經會計師查核簽證之公司個體財務報告-----	105
六、公司及其關係企業最近年度及截至年報刊印日止，如有發 生財務週轉困難情事，對本公司財務狀況之影響-----	105
柒、財務狀況及財務績效之檢討分析與風險事項-----	106
一、財務狀況-----	106
二、財務績效-----	106
三、現金流量-----	107
四、最近年度重大資本支出對財務業務之影響-----	107
五、最近年度轉投資政策、其獲利或虧損之主要原因、改善計 畫及未來一年投資計畫-----	107
六、風險事項應分析評估最近年度及截至年報刊印日止之下列 事項-----	107
七、其他重要事項-----	109
捌、特別記載事項-----	110
一、關係企業相關資料-----	110
二、最近年度及截至年報刊印日止，私募有價證券辦理情形-	110
三、最近年度及截至年報刊印日止，子公司持有或處分本公司 股票情形-----	110
四、其他必要補充說明事項-----	110
五、最近年度及截至年報刊印日止，發生證券交易法第三十六 條第三項第二款所定對股東權益或證券價格有重大影響 之事項-----	110

壹、致股東報告書

各位股東先生、女士：

一、110 年度營業結果

(一) 110 年度營業計畫實施成果

回顧過去一年，持續受新冠疫情，關鍵零組件缺貨及漲價短缺，台幣升值和貨運不暢的影響之下，公司全體含海外分公司以 109 年經驗為本，努力因應上述對市場的衝擊因素，去年營業額以台幣計算與 109 年度同期相較成長 2.3%。此外，受台幣相較美元升值影響，若以美元營收計算，年度營業額則成長 7.96% 左右。雖然 111 年同樣還是面臨各種挑戰，公司將持續強化管理因應，並提升核心競爭力及持續推出優質新產品拓展市佔率。

(二) 預算執行情形

本公司 110 年度未對外公開財務預測。

(三) 財務收支獲利能力分析

審視 110 年度財務表現，全球合併營收為新台幣 155.25 億元，較 109 年度成長 2.3%；毛利率 27%，較 109 年度毛利率 31% 減少 4%；營業淨利為新台幣 1.7 億元，較 109 年度營業淨利新台幣 0.8 億元增加新台幣 0.9 億元利益；稅後淨利為新台幣 2.39 億元；每股稅後盈餘為新台幣 0.38 元。

(四) 研究發展狀況

1. **交換機產品：**擴充 Nuclias Connect 集中網路管理平台方案，支援全系列 DGS-1210 智能交換機。完成新一代先進網路管理系統 D-View8，完成高階智慧型 Multiple Gigabit 三層可堆疊交換機 DMS-3130 系列。
2. **企業無線基地台與閘道器產品：**推出支援 Nuclias Connect 網路管理解決方案及 Nuclias 雲端網路管理平台的全新 Wi-Fi 6 企業無線基地台系列產品，完成可搭配 Nuclias Connect 網路管理解決方案的閘道器。
3. **家用無線路由器：**推出 Eagle Pro AI 家用無線系列，產品線橫跨 Wi-Fi 4/Wi-Fi 5/Wi-Fi 6，以 AI 功能對環境偵測進行無線最佳頻道選擇以增加其使用性。
4. **寬頻網路產品：**持續發展光纖(GPON)網路閘道器，並同時對高速光纖(XGPON)產品進行開發。
5. **行動寬頻產品：**結合 LTE 與 Wi-Fi 6 推出行動通訊無線分享器，並相容 Eagle Pro AI 家用無線系列的 Mesh 功能，透過 Mesh 延伸無線分享的範圍，並將產品系列往 5G CPE 產品再推進。
6. **數位攝影機(IPCAM)：**針對 2021 年晶片供應狀況，完成了晶片的迭替更新，並針對新一代網路服務進行功能調整與更新，推動加值型網路服務。

二、本年度營業計畫概要

(一) 本年度經營方針

公司秉持下列經營方針，達到既定的策略目標。

1. 透過全球據點掌握網通市場脈動，訂定創新產品開發計劃，鞏固關鍵技術策略夥伴，領先市場推出優質產品，持續開發增值 AI 智慧功能。
2. 堅持研發生產紀律執行，持續改善流程，優化全球供應鏈，發揮集團綜效。
3. 全球團隊協作：緊密溝通公司策略與方針，凝聚跨文化跨地域共識，分享在地成功經驗。

4. 永續經營：致力環境保護，善盡社會責任，持續精進公司治理。

(二) 預期銷售數量及其依據

1. 交換機產品

近年全球高階智能型交換機市場受景氣停滯、企業資本支出保守等影響，成長日趨飽和。另一方面，企業虛擬伺服器、IT 外包、加上企業用或公用無線網路接入站（EAP）佈建與擴充等需求，新興平價 Smart 型交換機及網路供電型（PoE）交換機大幅成長。整體而言，中小企業交換機市場存在技術、通路、服務等經營門檻，供需及成長相對穩定。非網管式交換機則略為下滑。本公司將透過補強各地銷售團隊及積極發展 SI 通路，強攻 Smart 型交換機與 Nuclias 雲端管理平台，並計劃在年中陸續推出 Eagle Pro AI Lite/premium/profession 對 SOHO 及 SMB 的整體解決方案。

2. 無線路由器

除了網通廠外，手機設備商、線上服務商及各地電信業者等也紛紛投入家用無線路由器市場。公司推出的 Wi-Fi 6 產品與 Mesh 路由器內建 AI 智能的 Eagle Pro AI 家用路由系列，令消費者更能體會到產品的便捷、順暢及安全。搭配全球通路及軟體服務，在市場競爭下，本公司仍能開始復興無線路由器市場。2021 年受網通核心晶片持續短缺影響，預期上半年出貨成長力道還是緩慢。惟隨著供應鏈回穩及本公司多款新型人工智能路由器陸續上市，下半年仍成長可期。

3. 寬頻網路產品

DSL 固定寬頻網路因速率穩定、成本低，在連網技術中維持一定市場份額。雖然陸廠以低價競爭，本公司已將機種收斂在少數有競爭力之品項以降低成本，同時提前備料穩定貨源，加之以客製專用軟體穩固既有客戶，以及積極開拓新客源，未來成長可期。而本公司 2020 年中才投入 GPON 光纖網路，結合 ODM 夥伴供應商已掌握產品來源。而且市場在 2022 年已經能嗅到電轉光（xDSL 轉 GPON）的趨勢已經開始，2022 年除了固守 xDSL 的市場外，也會正式參與 GPON 市場的競爭。未來將擴增產品系列，並提升軟硬體客製化附加價值，加大電信專案投標力度。

4. 行動寬頻產品

公司推出 Sub-6 5G 室內型路由器及 5G 行動分享器，已在歐洲市場開始出貨；2022 年也會加大力度和 ODM 夥伴供應商合作，將 5G 產品推展至含歐洲的全球市場。另外也基於產業 AI 自動化升級的需求，也在 2022 年正式推出 M2M 用 CPE 搭配 5G AI 智能的產業用整合方案來進入這一高附加價值市場。

5. 數位攝影機與物聯網

近年來 IP CAM 市場競爭激烈，具智慧影像分析功能的 AI 無線網路攝影機成為主流。由於手持智慧型裝置及各種雲端應用興起，加上安防監控需求提高，市場仍維持需求度。本公司持續和 ODM 夥伴供應商密切合作，採用高規格的網安標準，加強人工 AI 智慧整合，並提高平價的雲端加值服務應用，預期將能提高競爭辨識度與增加服務費收入比重。

(三) 本年度重要產銷政策

受到新冠疫情、美中貿易戰與 5G 開始商用化等因素影響，網通產業技術已出現大幅變革。另一方面，網通設備主晶片產能仍供應不足。基於上述因素，本公司 2022 年銷售策略的大原則仍是「選擇」和「集中」，即是以最佳化的產品組合配合最佳化的 ODM 夥伴供應商的合作為後衛，泛美、泛歐、與泛亞太三個業務處統合海外分公司為前鋒，依不同地域彈性調整銷售策略，含蓋家用、商用、產業用市場，並且長期深

耕運營商關係。

三、未來公司發展策略

(一) 短期發展策略

1. 聯合優質 ODM 廠，建立可以掌控的、緊密的供應鏈體系。
2. 從規格價格、功能效能延展至企業識別三方面重塑 D-Link 品牌形象、提升品牌價值。

(二) 中長期發展策略

1. 以雲運算為主軸，實現極簡化網通產品的供裝與管理。
2. 以優異的射頻與高速信號技術，打造穩固的先進網通產品。
3. 專注在 SOHO 及 SMB 的企業需求提出企業一站式解決方案。

四、外部競爭環境、法規環境及總體經營環境之影響

網通市場競爭激烈，不只有新品牌陸續投入市場，也常見代工廠直接參與電信標案。為強化產品競爭力，公司成立策略採購部門及電商部門，降低採購與營運成本。公司將掌握核心軟硬體技術，以差異化避免價格競爭。因應中美貿易戰持續延燒，公司也已降低大陸製造比例，有效降低關稅障礙。此外，因應各國安全意識抬頭，本公司已為「在地製造」做好準備。公司並已成立企業永續發展委員會，除力求本業獲利外，從環境、社會、公司治理三方面營造永續經營環境。在總體經營環境面，隨著疫苗上市與施打，疫情將獲得有效控制。惟疫情過後部分國家可能開始緊縮貨幣，匯率與原物料價格波動等有潛在風險。此外，本年由於仍受疫情影響，諸多關鍵性晶片缺貨，產品供應鏈面臨嚴峻考驗。針對缺料及原物料價格波動，本公司已進行策略性備料，將風險降低。另外，烏俄戰事的發生所引起的全球對俄羅斯的制裁也勢必加劇通貨膨脹的上漲可能性，短期內並影響公司對該區域之營收，公司經營團隊也持續的關注變化動態因應。

最後，衷心感謝各位股東給予公司的支持與信任，經營團隊暨全體員工將致力為股東創造價值。

董事長：郭金河



總經理：陳瑋駿



貳、公司簡介

一、設立日期：民國 76 年 6 月 20 日

二、公司沿革：

75 年 03 月	1. 友訊科技有限公司創立（友訊科技股份有限公司之前身）。 2. 同年設立美國子公司。
76 年 06 月	友訊科技股份有限公司正式於新竹科學工業園區成立。
78 年 08 月	設立英國子公司。
79 年 02 月	設立加拿大子公司。
79 年 06 月	設立法國子公司。
80 年 05 月	設立澳洲子公司。
80 年 06 月	新竹科學工業園區自建廠房（3,600 坪）落成。
80 年 08 月	設立德國子公司。
81 年 11 月	榮獲經濟部評選頒發「第一屆優良產業科技發展傑出獎」。
83 年 08 月	設立新加坡子公司。
83 年 10 月	股票上市。
83 年 12 月	成立友訊慈善基金會。
84 年 01 月	合資成立印度子公司。
88 年 01 月	於智利聖地牙哥設立中南美子公司。
90 年 04 月	印度子公司於印度上市，成為台灣第一家於印度上市之公司。
90 年 09 月	於巴西聖保羅市設立巴西子公司。
91 年 07 月	1. 設立俄羅斯子公司。 2. 設立中東子公司。
91 年 08 月	設立上海子公司。
92 年 08 月	原代客研製（OEM/ODM）事業部門含中國東莞廠分割獨立為明泰科技股份有限公司。
93 年 05 月	根據 Synergy Research Group 調查，在全球消費者網路連接產品中 D-Link 市場佔有率排名第一。
93 年 10 月	分割後品牌公司 D-Link 重新取得 ISO 9001 國際品質管理系統認證。
94 年 07 月	設立日本子公司。
94 年 10 月	正式遷入內湖企業營運總部大樓。
95 年 11 月	分割後品牌公司 D-Link 重新通過 ISO 14001 國際環境管理系統認證。
96 年 06 月	獲美國商業週刊（Business Week）評選為全球第 99 大資訊科技公司及全球第 9 大最佳投資報酬資訊科技公司。
96 年 10 月	友訊科技領先業界榮獲 TÜV Rheinland STAR 五星最高企業優質評等。
96 年 11 月	友訊科技董事長高次軒榮獲 2007 年安永年度創業家大獎之「科技與通訊創業家獎」。
96 年 12 月	領先全球推出綠能交換器 Green Ethernet，並陸續推出 D-Link Green 系列產品，落實企業永續願景。
97 年 04 月	創辦人暨董事長高次軒先生逝世。
97 年 10 月	連續第 5 年榮獲經濟部國貿局評選之台灣 10 大國際品牌。
97 年 12 月	取得 ISO 27001 資安系統認證。

98年11月	<ol style="list-style-type: none"> 榮獲第17屆經濟部產業科技發展獎－傑出創新企業獎。 董事長李中旺先生榮獲第17屆經濟部產業科技發展獎－個人成就獎「研發管理創新獎」。
99年10月	D-Link 友訊科技網路安全系統榮獲英國專利肯定。
100年03月	設立韓國子公司。
100年07月	獲頒由經濟部國際貿易局主辦，外貿協會執行之「台灣百大品牌」殊榮。
100年09月	獲頒由經濟部國際貿易局主辦，中華民國外貿協會執行，數位時代雜誌及 Interbrand 協辦之「2011年台灣二十大國際品牌」殊榮。
100年12月	<ol style="list-style-type: none"> 領先網通業界率先推出創新革命性之「D-Link Cloud 雲系列」新品，包含雲路由、雲監控及雲儲存等，整合雲端生活概念與 mydlink 平台，為網通產品整合雲端服務的創舉。 第20屆台灣精品獎共17項產品獲獎。
101年06月	<ol style="list-style-type: none"> 參與全球 IPV6 啟動日 (World IPV6 Launch)，啟用多款產品之 IPV6 網路通訊協定作為預設，以嘉惠企業用戶以及 ISP 業者全面加速 IPV6 建置。 獨創「零設定」創新技術問世。
101年09月	獲頒由經濟部國際貿易局主辦之「2012年台灣二十大國際品牌」殊榮。
101年10月	榮獲經濟部第二屆國家產業創新獎－「組織績效優創新企業獎」。
102年09月	榮登知名網路設備評鑑單位 SmallNetBuilder 無線路由器評鑑冠軍。
102年10月	榮獲2013年日本「Good Design Award 設計大獎」。
102年11月	獲頒「2013年台灣二十大國際品牌」殊榮。
103年05月	推出第一款智慧插座 DSP-W215，搭配創新革命性 mydlink™ Home 雲端服務平台（咕噥雲），以最簡單『Plug and Play 隨插即用』的方式，為消費者實現智慧生活。
103年11月	第22屆台灣精品獎共8項產品獲獎。
103年12月	<ol style="list-style-type: none"> 獲頒「2014年台灣二十大國際品牌」殊榮。 首推「GET YOUR HOME TALKING，智慧家庭·萬物聯網」概念，以 mydlink™ Home App 為整合平台，推出一系列智慧家庭產品，包含 Wi-Fi 網路攝影機、Wi-Fi 智慧插座、Wi-Fi 智慧感應器等，成為網通業智慧家庭佈局最完整之廠商。
104年09月	獲頒由經濟部工業局主辦，財團法人台灣經濟研究院執行，全球品牌價值調查機構 Interbrand 協辦之「2015年台灣二十大國際品牌」。
104年10月	<ol style="list-style-type: none"> D-Link 成為台灣首家同時通過 ISO 9001:2015 / ISO 14001:2015 新版驗證的公司。 D-Link 領先全球推出第一款家用型 180° 超廣角網路攝影機 DCS-2630L 與 DCS-960L。
104年11月	8項產品榮獲第23屆台灣精品獎。
105年01月	領先業界推出支援 IFTTT 之全系列智慧家庭產品，提供更完善且貼近人性的使用體驗，以實現更加智慧化的新世代萬物聯網應用。
105年12月	<ol style="list-style-type: none"> 榮獲第25屆台灣精品獎共8項。 與微軟 (Microsoft) 攜手搶進 Super Wi-Fi 市場，主要應用類型包括建築物室內無線網路覆蓋率提升及物聯網相關應用。
106年09月	6項優異產品榮獲第26屆「台灣精品選拔」之殊榮。

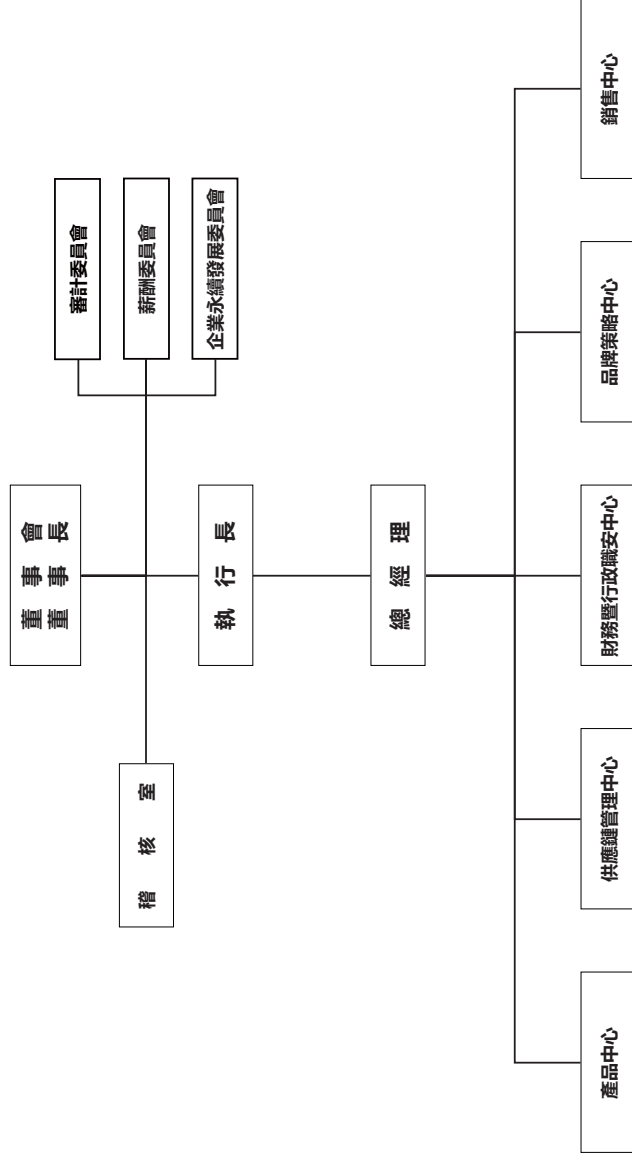
107 年 01 月	<ol style="list-style-type: none"> 1. 於 2018 年 CES 美國消費性電子展發表全新 11AX 路由器、新一代 Covr Wi-Fi 系統以及新款 mydlink 智慧家庭解決方案。 2. 於 2018 年 CES 美國消費性電子宣布與 McAfee 合作推出 DIR-2680 AC2600 無線路由器，為家用連網裝置提供全面保護。
107 年 02 月	<ol style="list-style-type: none"> 1. 於 2018 年 MWC 世界行動通訊大會宣布推出 Nuclias 雲端網路管理解決方案，以及 mydlink Pro 系列三款高階攝影機種，提供 Full HD、智能影像分析功能、IP65 防水等級、以及雲端錄影等功能。 2. 於 2018 年 MWC 世界行動通訊大會宣布推出包含邊緣智能運算服務(Edge as a Service)、連網交通 (Connected Transportation)、智慧停車系統 (Smart Parking)、智慧零售 (Smart Retail) 及固網行動匯流 (Fixed Mobile Convergence, FMC) 等全新行動連線解決方案。
107 年 07 月	D-Link 發布全球第一個 Thread 認證邊際路由器。
108 年 01 月	<ol style="list-style-type: none"> 1. 於 2019 年 CES 美國消費性電子展發表 McAfee EXO 系列路由器。 2. D-Link 推 mydlink 新款智慧家庭產品與 App 全新功能。 3. 迎向 5G 時代，DWR-2010 5G 行動通訊寬頻路由器榮獲 CES 創新獎。 4. D-Link 展出 Zigbee 智慧家庭解決方案。
108 年 02 月	<ol style="list-style-type: none"> 1. 於 2019 年 MWC 世界行動通訊大會 D-Link 發表全新智慧城市解決方案。 2. D-Link 將攜手 Microsoft 共同為企業與城市提供量身打造的智慧邊緣解決方案。 3. D-Link 宣布推出 Nuclias Connect-企業用集中網路管理解決方案。 4. D-Link 擴大 Nuclias 系列產品，推出新款無線存取器與交換器。 5. D-Link 採用 MP-TCP 技術，推出混合式 VDSL2/LTE 家用路由器。 6. D-Link 推出 Tolly 認證 5000 系列資料中心交換器。
108 年 04 月	D-Link 友訊科技榮獲 1111 人力銀行上班族票選為幸福企業。
108 年 08 月	驅動產業與網路整合，D-Link 於 2019 國際自動化大展推出完整工業級網路解決方案。
108 年 11 月	迎接 Wi-Fi 6 通訊新世代。D-Link 全新 5G NR 無線路由器勇奪第 28 屆台灣精品獎。
109 年 01 月	D-Link 在 2020 年的 CES 美國消費性電子展出旗下 5G、AI、Mesh 和 802.11ax (Wi-Fi 6) 等最新技術與解決方案，提供全方位的智慧無線連網體驗。
109 年 02 月	D-Link 無線網路攝影機 DCS-8526LH 榮獲 2020 年 iF 大獎肯定。
109 年 04 月	D-Link 採用 802.11ax 無線標準 (Wi-Fi 6) 的無線路由器系列上市。
109 年 06 月	領銜業界！D-Link 宣布推出全新的 5G 行動通訊無線路由器解決方案。
109 年 07 月	<ol style="list-style-type: none"> 1. 全球網通領導品牌 D-Link 友訊科技推出全新的體溫量測解決方案 DCS-9500T，一次最多可監測 30 人體溫。 2. 符合全新 EasyMesh™標準認證！D-Link Mesh 無線路由器 COVR-1100 美型登場。
109 年 09 月	D-Link 推出全新 mydlink App 2.0 版本！智慧家庭監控更便利。
109 年 10 月	D-Link 推出多款全新高速智慧型網管交換器！專為企業靈活佈署及資料中心伺服器打造。
109 年 12 月	<ol style="list-style-type: none"> 1. 「台灣精品選拔」出爐，旗下 DCS-8526LH Full HD 旋轉無線網路攝影機和 DSP-W320 戶外型無線智慧插座從眾多產品脫穎而出，再度榮獲第 29 屆台灣精品獎殊榮。 2. D-Link 友訊科技宣布推出四款全新 Wi-Fi 6 無線基地台，可搭配 D-Link 的 Nuclias Connect 網路管理解決方案或 Nuclias Cloud 雲端網路管理平台。

	3. D-Link 友訊科技宣布正式取得 Juniper Networks 台灣代理權。
110 年 01 月	<ol style="list-style-type: none"> 1. D-Link 於 2021 年 CES 美國消費性電子展發表最新系列產品包含 mydlink 家用無線網路攝影機、Wi-Fi 6 無線產品、5G 無線行動產品和 2.5 GbE 解決方案等以帶動智慧家庭數位轉型，滿足後疫情時代的用戶需求。 2. DUB-E250 USB-C 2.5G 網路卡及 DCH-S1621KT 全覆蓋家用智慧 Wi-Fi 漏水偵測器套組榮獲 CES 2021 創新獎。 3. D-Link 宣布通過 IEC 62443-4-1 (Secure Product Development Lifecycle Requirements) 產品安全開發制度認證，從產品設計、開發、測試到導入的產品生命週期，都遵循最嚴格安全規範。 4. D-Link 友訊科技宣布推出全新 Wi-Fi 6 AX1800 雙頻 Mesh 無線路由器 COVR-X1870。
110 年 02 月	友訊科技台灣分公司宣布正式取得國際資安品牌 Cyberbit 台灣代理權，推出 Cyberbit Range 資安解決方案，提供全球領先的資安防禦技術，藉此培養專業防駭的優秀人才，打造強韌資安防護。
110 年 04 月	<ol style="list-style-type: none"> 1. DCS-8526LH Full HD 旋轉無線網路攝影機、DMS-106XT Multi-Gigabit 多網速交換器榮獲德國紅點設計大獎。 2. DCS-8635LH 2K QHD 旋轉式戶外無線網路攝影機榮獲德國紅點設計大獎、德國 IF 設計大獎。 3. DCS-8302LH Full HD 超廣角無線網路攝影機榮獲德國 IF 設計大獎。
110 年 06 月	D-Link 於 MWC 西班牙巴塞隆納世界行動通訊大會 (Mobile World Congress) 發表最新連網技術，包含 D-Link 最新的 5G 企業專網、Nuclias Cloud 雲端網路管理平台、Nuclias Connect 遠距網管部署和智慧家庭解決方案。
110 年 07 月	D-Link 全球線上產品發表會推出台灣設計製造的 AI 智慧無線網路產品為主，包含三款全新 EAGLE PRO AI 系列無線路由器，分別為 R15 AX1500 Wi-Fi 6 雙頻無線路由器、M15 AX1500 Wi-Fi 6 雙頻無線路由器，以及 E15 AX1500 Wi-Fi 6 無線延伸器。
110 年 10 月	<ol style="list-style-type: none"> 1. 加速部署工業 X.0 時代數位轉型，D-Link 發表全新工業級無線基地台雙頻 AC1200 Wave 2、寬溫帶設計、Nuclias Connect 網管平台。 2. DCS-8635LH 2K QHD 四百萬畫素旋轉式戶外無線網路攝影機、DMS-106XT Multi-Gigabit 多網速交換器，以及 DCH-S1621KT 全覆蓋家用智慧 Wi-Fi 漏水偵測器套組榮獲 Good Design Award 2021 日本優良設計獎。
110 年 11 月	<ol style="list-style-type: none"> 1. D-Link 推出全球首款 DWA-X1850 Wi-Fi 6 USB 無線網卡。 2. DCS-8350LH 2K QHD 無線網路攝影機，以及 DCH-S1621KT 全覆蓋家用智慧 Wi-Fi 漏水偵測器套組榮獲第 30 屆台灣精品獎。

參、公司治理報告

一、組織系統

(一) 公司組織圖



(二) 各主要部門所營業務

部門別	職掌業務
董 事 會	對於營業計畫、盈餘分配、重要章程契約、預算與決算之審定、經理人之任免或其他重大事項之決策。
審 計 委 員 會	協助董事會履行其監督公司在公司財務報表之允當表達、簽證會計師之選(解)任及獨立性、公司內部控制之有效實施、公司遵循相關法令及規則、公司存在或潛在風險之管控。
薪 酬 委 員 會	健全公司治理及強化董事會薪酬管理機能，協助執行及評估公司董事與經理人之報酬。
企業永續發展委員會	規範公司之經營管理活動，提升企業在環境、社會及公司治理等三個面向的績效表現，以達永續經營之目標。
稽 核 室	評估公司內部控制制度之有效性及執行缺失，並適時提供改善建議。
產 品 中 心	<ol style="list-style-type: none"> 1. 產品技術之整體研發策略規劃與訂定。 2. 全系列產品之研究、規劃、設計與規格訂定。 3. 服務平台之開發設計、軟體專案時程之規劃管理。 4. 產品軟體規格制定與測試；自動測試開發、測試案例制定。 5. 產品軟體應用程式系統、功能開發與測試。 6. 產品軟、硬體功能及相容性驗證，提供迅速有效之技術支援服務。 7. 統合跨單位、跨產品線需求，透過 PLM 完成溝通並進行導入。 8. 管理全球資訊相關系統之硬體、軟體運作與規劃；建立資訊標準化制度，配合 IT/MIS 整合系統推動。 9. 資安議題處理。
供 應 鏈 管 理 中 心	<ol style="list-style-type: none"> 1. 委外代工產品之採購、議價、交期、配銷運籌管理相關事項。 2. 供應商管理、產品供需管理、貨物進出口作業等。 3. 全球產品及零件採購需求預測整合及策略性採購管理。 4. 建構全方位的產品開發品質管制體系，訂定中長期之品質目標與計畫。 5. 定期對供應商之產品品質、開發與生產能力進行稽核。 6. 透過全球 RMA 體系之運營與全球客服中心 CRM 之建立，提高服務品質，精確瞭解產品品質狀況。
財 務 暨 行 政 職 安 中 心	<ol style="list-style-type: none"> 1. 制定公司理財及投資策略，有效運用資金，控制財務風險，達成公司整體投資報酬合理化。 2. 公司各營運單位經營績效分析。 3. 暢通公司與投資人間溝通管道，提升財務資訊透明度。 4. 現金管理、融資管理、避險操作、信用風險管理、投資管理、股務等財務相關業務。 5. 執行總公司及台灣分公司會計帳務相關作業；統籌彙整全球各分、子公司會計相關作業。 6. 提供各種財務及管理性報表供各決策單位使用。 7. 執行教育訓練、招募任用、薪資管理等人力資源相關事務。 8. 企業法務、商務合約、個資保護、訴訟、智慧財產權等法律事項之管理。

部門別	職掌業務
	9. 綜理後勤總務支援、財產設備管理、勞工安全衛生等業務。
品 牌 策 略 中 心	<ol style="list-style-type: none"> 1. 統籌規劃公司品牌及產品形象之公關與企業溝通策略，並執行各類行銷活動。 2. 配合產品與營運策略，擬定全球行銷計畫，規劃並製作全球產品及解決方案的行銷素材，確保品牌形象在全球各地的一致性。 3. 統籌規劃全球數位行銷策略，執行數位行銷媒介的建立與管理。 4. 使用者介面之開發設計。 5. 統籌產品外觀包裝、機構設計、視覺形象等功能。
銷 售 中 心	<ol style="list-style-type: none"> 1. 貫徹總公司訂定經營管理最高指導原則與經營方針，以供各 OBU 擬定各自經營策略、營運計畫與風險管理政策。 2. 執行總公司對各 OBU 相關商業行為之規範。 3. 負責 OBU 各項營運指標之績效。 4. 製作全球產品技術文件，讓使用者更容易了解產品特性與安裝方法，以獲得更好的使用者體驗。 5. 及時分析回報各 OBU 當地的市場與產品需求，並協調總公司內部的相關資源，以提高公司整體的執行效率。

二、董事、總經理、副總經理、協理、各部門及分支機構主管資料

(一) 董事資料

111年3月28日 / 股數單位：股

職稱	國籍 或駐 冊地	姓名	性別 年齡	選就任 日期	任 期	初次選 任日期	選任時 持有股份		現在 持有股數		配購、未成 年子女現 在持有股 份		利用他人 名義持有 股份		主要經(導)歷	目前 兼任 本公司 及其他 公司 之職 務	具配偶或 二親等以 內關係之 其他主 管、董事 或監察人 職稱	備 註
							股數	持股 比率	股數	持股 比率	股數	持股 比率	股數	持股 比率				
董事長	中華民國	友訊投資股 份有限公司	—	109.06.15	3 年	109.06.15	6,520,000	1.00	5,998,400	1.00	—	—	—	—	—	—	—	—
	中華民國	代表人： 郭臺河	男性 56歲	110.02.02	2 年	110.02.02	—	—	—	—	—	—	—	—	註1	無	—	註2
董事	中華民國	友訊投資股 份有限公司	—	109.06.15	3 年	109.06.15	6,520,000	1.00	5,998,400	1.00	—	—	—	—	—	—	—	—
	中華民國	代表人： 王炳森	男性 56歲	109.10.26	3 年	109.10.26	—	—	—	—	—	—	—	—	註3	無	—	—
董事	中華民國	李中旺	男性 67歲	109.06.15	3 年	82.06.21	11,249,744	1.73	6,697,364	1.12	—	—	—	—	註4	無	—	註5
董事	中華民國	高宏毅	男性 45歲	109.06.15	3 年	109.06.15	3,394,283	0.52	3,168,740	0.53	—	—	—	—	註6	無	—	—
董事	中華民國	浦聚投資股 份有限公司	—	109.06.15	3 年	109.06.15	12,489,000	1.92	15,939,120	2.66	—	—	—	—	—	—	—	—
董事	中華民國	代表人： 戴偉銜	男性 54歲	109.06.15	3 年	109.06.15	—	—	—	—	—	—	—	—	註7	無	—	—

職稱	國籍或註冊地	姓名	性別 年齡	選(就)/任 日期	任期	初次選 任日期	選任時 持有股份		現在 持有股數		配偶、未成年 子女現在 持有股份		利用他人 名義持有 股份		主要學(學) 歷	目前 兼任 本公司 及 其他 公司 之職 務	配偶或 二親等以 內關係之 其他主 管、董事 或監察人 職務 姓名	備 註
							股數	持 股 比 率	股 數	持 股 比 率	股 數	持 股 比 率	股 數	持 股 比 率				
董事	中 華 民 國	浦霖投資股 份有限公司 代表人： 于肇嘉	—	109.06.15	3	109.06.15	12,489,000	1.92	15,939,120	2.66	—	—	—	—	—	—	—	—
				109.06.19	3	109.06.19	—	—	—	—	—	—	—	—	—	—	註 8	無
獨立 董事	中 華 民 國	陳進明	男 性 58	109.06.15	3	109.06.15	—	—	—	—	—	—	—	—	註 9	無	—	—
獨立 董事	中 華 民 國	李勝琛	男 性 60	109.06.15	3	109.06.15	—	—	—	—	—	—	—	—	註 10	無	—	—
獨立 董事	中 華 民 國	朱俊雄	男 性 58	110.07.05	2	110.07.05	—	—	—	—	—	—	—	—	註 11	無	—	註 12

註 1：永洋科技股份有限公司董事會策略長、友泰投資股份有限公司董事長兼任策略長任命案。
公司法人董事代表人：D-Link International Pre Ltd. 法人董事代表人、友訊科技股份有限公司董事長兼任策略長。

註 2：民國 110 年 8 月 6 日新任董事長並於民國 111 年 2 月 22 日董事會決議通過董事長兼任策略長任命案。

註 3：金智富資產管理股份有限公司董事長、台灣鋼鐵股份有限公司董事長、台灣網通投資控股股份有限公司董事長、玉球有限公司董事長、春日電工股份有限公司董事長、皇龍開發股份有限公司獨立董事、春兩工廠股份有限公司法人董事代表人、台灣某乙烯工業股份有限公司法人董事代表人、友動科技股份有限公司董事長、春邦精密股份有限公司法人董事代表人、春兩生醫股份有限公司法人董事代表人、春兩投資股份有限公司法人董事代表人、春西投資股份有限公司法人董事代表人、春冠科技股份有限公司董事長、上海春日機
械工業有限公司董事長、春响(東莞)五金制品有限公司監事、上海友矩五金制品有限公司董事長、廣州金耘特殊金屬有限公司董事長、歐盈企業有限公司董事長、暉賢企業有限公司董事長、嘉興金耘特殊金屬有限公司董事長、嘉興翔陽金屬材料科技有限公司董事長、嘉興和聚特殊金屬有限公司董事長、惠賢企業有限公司董事長、

事長、Alloy Tool Steel Inc. 董事長、Gloria Material Technology Japan Co., Ltd. 董事長。

註 4：立端科技股份有限公司監察人。

註 5：民國 110 年 8 月 6 日董事會辭任董事長與執行長一職，並升任友訊集團總裁。

註 6：友訊科技股份有限公司亞亞太業務處資深處長、浦聚投資股份有限公司監察人、D-Link (India) Limited 法人董事代表董事長、D-Link Holding Co. Ltd. 法人董事代表人、D-Link Shiang-Hai (Cayman) Inc. 法人董事代表人、友訊電子設備(上海)有限公司法人董事代表人、D-Link Russia Investment Co. Ltd. 法人董事代表人、D-Link Japan K.K. 法人董事代表人、D-Link Investment Pre. Ltd. 法人董事代表人、D-Link Latin-America Company Ltd. 法人董事代表人、Teamf1 Networks Private Limited 法人董事代表人、D-Link Korea Ltd. 法人董事代表人、D-Link Australia Pty Ltd. 法人董事代表人。

註 7：匯德生物科技股份有限公司董事、匯典管理顧問有限公司董事、鼎聯東連股份有限公司法人董事代表人、遠訊通信股份有限公司獨立董事、但遠科技股份有限公司獨立董事、遠位互動股份有限公司監察人。

註 8：瀚丞股份有限公司獨立董事。

註 9：佳和聯合會計師事務所會計師、騰輝股份有限公司監察人、凌通科技股份有限公司獨立董事、熱映光電股份有限公司獨立董事、遠騰科技股份有限公司獨立董事。

註 10：遠見律師事務所合夥律師、台灣某乙烯工業股份有限公司董事、台灣農林股份有限公司獨立董事、大同股份有限公司獨立董事、中華民國醫師公會全國聯合會顧問。

註 11：全英國際法律事務所主持律師、匯望實企業股份有限公司獨立董事、榮剛材料科技股份有限公司獨立董事。

註 12：民國 110 年 7 月 5 日股東會補選。

附表一：法人股東之主要股東

日期：民國 111 年 3 月 31 日

法人股東名稱	法人股東之主要股東	持股比例 (%)
友訊投資股份有限公司	台灣網通投資控股股份有限公司	100.00
浦聚投資股份有限公司	胡雪	99.96
	高宏毅	0.04

附表二：附表一主要股東為法人者其其主要股東

日期：民國 111 年 3 月 31 日

法人名稱	法人之主要股東	持股比例 (%)
台灣網通投資控股股份有限公司	易通圓投資股份有限公司	100.00

1.董事專業資格及獨立董事獨立性資訊揭露：

職稱	條件		專業資格與經驗	獨立性情形	兼任其他 公開發行 公司獨立 董事家數
	姓名				
董事長	郭金河		郭金河先生畢業於國立臺灣大學電機工程學研究所，1998年創立永洋科技研發無線物聯網產品，曾擔任上櫃公司一易通展科技之執行長與總經理，於網路通訊產業深根多年，具備相當完整專業及經驗。2021年2月起擔任本公司法人董事之代表人，並於同年8月升任為董事長。	郭金河先生以代表人身份行使董事職務，依據證券交易法的規範，本公司已取得郭董事之書面聲明，並確認無違反證券交易法第26條之3第3項及第4項規定之情事。	0家
董事	王炯荼		王炯荼先生畢業於國立中興大學法律系，律師執業超過30年，擁有深厚的法律專業知識，為董事應具備能力之一，並幫助本公司董事會在重大決策前評估，藉此降低經營風險。	王炯荼先生以代表人身份行使董事職務，依據證券交易法的規範，本公司已取得王董事之書面聲明，並確認無違反該法第26條之3規定第3項及第4項規定情事。	1家
董事	李中旺		李中旺先生畢業於國立臺灣大學電機工程學研究所，1986年發揮其專長，與本公司創辦人高次軒先生一同創立台灣網通品牌D-Link。2003年友訊ODM/OEM事業部門分割後開始擔任明泰科技股份有限公司董事長暨執行長長達16年，擁有超過30年網通產業的經驗，因而獲得「網通界的大師傅」之稱。2021年8月由本公司董事長與執行長職務升任為友訊集團總裁。	李中旺先生以自然人身份當選董事，依據證券交易法的規範，本公司已取得李董事之書面聲明，並確認無違反證券交易法第26條之3第3項及第4項規定情事。	0家
董事	高宏毅		高宏毅先生自美國加州聖荷西大學畢業之後，進入友訊工作多年，曾任資訊安全產品創新研發部門產品經理及執行長室特助，現任泛亞太業務處資深處長，熟稔友訊之業務發展及營運。	高宏毅先生以自然人身份當選董事，依據證券交易法的規範，本公司已取得高董事之書面聲明，並確認無違反該法第26條之3第3項及第4項規定情事。	0家

職稱	條件		專業資格與經驗	獨立性情形	兼任其他 公開發行 公司獨立 董事家數
	姓名				
董事	戴偉衡		戴偉衡先生畢業於美國麻省理工史隆管理學院，先後任職於台積電、DEC 等大型科技公司，具備管理及實務經驗。1999 年後轉向創業投資，投資兩岸及美國新創公司，對科技產業有多面向的實務資歷與洞察力，更將國際市場觀點帶入，可從不同角度給予公司專業建議。	戴偉衡先生以代表人身份行使董事職務，依據證券交易法的要求，本公司已取得戴董事之書面聲明，並確認無違反該法第 26 條之 3 規定第 3 項及第 4 項規定情事。另戴偉衡董事雖兼任數家公司董事等職務，但其兼任公司皆與本公司無直接或間接關係，故本公司認為此兼任情形不會影響擔任友訊董事之獨立性。	2 家
董事	于肇嘉		于肇嘉先生畢業於美國加州聖塔克拉拉大學計算機科學與工程研究所，曾就任於賽博集團並成功設計 3C 商品展示、體驗與專業指導等一站式連鎖平台，擅長研發，對於雲端數據相當專業。也曾擔任思科中國事業部總經理、南京東大寬帶通信技術有限公司之總裁，其有相當豐富之經營及管理經驗。	于肇嘉先生以代表人身份行使董事職務，依據證券交易法的規範，本公司已取得于董事之書面聲明，並確認無違反該法第 26 條之 3 規定第 3 項及第 4 項規定情事。另于肇嘉董事雖兼任其他上市公司獨立董事，但非屬同類業務公司且未逾三家，故符合本公司董事獨立性之期望。	1 家
獨立董事	陳進明		陳進明先生畢業於中國文化大學會計學系，除通過會計師高等考試外，也分別取得證券分析師、地政士之資格，故符合獨立董事之專業資格條件之一，且同時為本公司審計委員會召集人、企業永續發展委員會召集人及薪資報酬委員會委員。	陳進明先生經股東會選任為獨立董事，依據證券交易法的規定，本公司已取得陳獨董之書面聲明，並確認無「公開發行公司獨立董事設置及應遵循事項辦法」第三條所列情事之一，故陳進明獨立董事可以獨立行使職權，能夠秉持無私地運用自身能力做出經營決策。	3 家

職稱	條件		專業資格與經驗	獨立性情形	兼任其他 公開發行 公司獨立 董事家數
	姓名				
獨立董事	李勝琛		李勝琛先生畢業於國立中山大學大陸研究所，曾任地方法院庭長與審判長，具有豐富法庭訴訟經驗及法律專業，故符合獨立董事之專業資格條件之一，且同時為本公司薪資報酬委員會召集人、審計委員會委員及企業永續發展委員會委員。	李勝琛先生經股東會選任為獨立董事，依據證券交易法的規範，本公司已取得李獨董之書面聲明，並確認無「公開發行公司獨立董事設置及應遵循事項辦法」第三條所列情事之一，故李勝琛獨立董事可以獨立行使職權，能夠秉持無私地運用自身能力做出經營決策。	2 家
獨立董事	朱俊雄		朱俊雄先生畢業於國立中興大學法律學研究所，擔任律師長達 30 年以上，有豐富法律專業背景，故符合獨立董事之專業資格條件之一，且同時為本公司審計委員會委員、薪資報酬委員會委員及企業永續發展委員會委員。	朱俊雄先生經股東會選任為獨立董事，依據證券交易法的規範，本公司已取得朱獨董之書面聲明，並確認無「公開發行公司獨立董事設置及應遵循事項辦法」第三條所列情事之一，故朱俊雄獨立董事可以獨立行使職權，能夠秉持無私地運用自身能力做出經營決策。	2 家

2. 董事會成員多元化之政策

- (1) 本公司已訂定「公司治理實務守則」並於第 20 條載明董事會成員組成多元化方針，宜包括但不限於以下二大面向之標準：
- 基本條件與價值：性別、年齡、國籍等。
 - 專業知識與技能：專業背景（如法律、會計、產業、財務、行銷或科技）、專業技能及產業經歷等。
- (2) 本公司共有 9 位董事，包含 3 名獨立董事（佔比 33%）且任期皆在三年以下；同時有 2 名董事具員工身分（佔比 22%）。另外，全體董事均具備營運判斷、領導及決策能力；其中陳進明先生具有會計及財務分析之專業背景；王炯荼先生、李勝琛先生及朱俊雄先生具有法律背景之專長，可從不同角度給予公司專業建議。

管理目標	達成情形
至少 2 席董事具備網通產業相關專長	達成，李中旺董事與郭金河董事於網路通訊產業深耕多年。
至少 1 席獨立董事具備永續發展專長或經歷	達成，朱俊雄獨立董事現任國防部各司令部睦鄰經費委員會之審查委員，長期鼓勵及審查村里推動環境衛生、永續發展及地方創生。

- (3) 本公司重視董事組成多元化，因此設定董事會多元化之具體目標：於民國 112 年董事任期屆滿改選後，女性董事占比目標達 10% 以上，以達成性別平等多元化之政策並持續提升公司治理。
- (4) 第 12 屆董事落實多元化之情形如下表：

日期：民國 110 年 12 月 31 日

多元化 核心項目	基本組成						具備能力									
	性別	兼任 本公司 員工	年齡			獨立董事 任期年資			營 運 判 斷 能 力	會 計 及 財 務 分 析 能 力	經 營 管 理 能 力	危 機 處 理 能 力	產 業 知 識	國 際 市 場 觀	領 導 能 力	決 策 能 力
			50 歲 以 下	51 至 60 歲	61 至 71 歲	3 年 以 下	3 至 9 年	9 年 以 上								
董事姓名																
郭金河	男			✓				✓		✓	✓	✓	✓	✓	✓	✓
王炯荼	男			✓				✓		✓	✓				✓	✓
李中旺	男	✓			✓			✓		✓	✓	✓	✓	✓	✓	✓
高宏毅	男	✓	✓					✓		✓	✓	✓	✓	✓	✓	✓
戴偉衡	男			✓				✓	✓	✓	✓	✓	✓	✓	✓	✓
于肇嘉	男				✓			✓		✓	✓	✓	✓	✓	✓	✓
陳進明	男			✓		✓		✓	✓	✓	✓				✓	✓
李勝琛	男			✓		✓		✓		✓	✓				✓	✓
朱俊雄	男			✓		✓		✓		✓	✓	✓	✓	✓	✓	✓

(二) 總經理、副總經理、協理、各部門及分支機構主管資料

111 年 3 月 28 日 / 股數單位：股

職稱	國籍	姓名	性別	選(就)任日期	持有股份		配偶、未成年子女持有股份		利用他人名義持有股份		主要經(學)歷	目前兼任其他公司之職務	具配偶或二親等以內關係之經理人		備註
					股數	持股比例	股數	持股比例	股數	持股比例			職稱	姓名	
集團總裁	中華民國	李中旺	男性	110.08.06	6,697,364	1.12	—	—	—	—	學歷：國立臺灣大學電機工程學研究所 經歷：友訊科技股份有限公司董事長兼執行長 明泰科技股份有限公司董事長兼執行長	立端科技股份有限公司監察人	無	無	註 1
策略長	中華民國	郭金河	男性	111.02.22	—	—	—	—	—	—	學歷：國立臺灣大學電機工程學研究所 經歷：易通展科技股份有限公司執行長兼總經理 崇研科技股份有限公司總經理	永祥科技股份有限公司董事長 易通展科技股份有限公司董事長 友泰投資股份有限公司董事長之法人代表人 永睿投資股份有限公司法人代表人 友勤科技股份有限公司法人代表人 D-Link International Pte Ltd. 法人董事代表人	無	無	註 2
執行長	中華民國	張家瑞	男性	110.08.31	1,306	0.00	13,800	0.00	—	—	學歷：日本早稻田大學經營學研究所 經歷：The Network, Inc. 營運長 世紀通科技股份有限公司董事兼特別助理、總經理 華康科技開隆股份有限公司副總經理 神達電腦股份有限公司(日本分公司)社長	D-Link Systems, Inc. 法人董事代表人 D-Link Holding Mauritius, Inc. 法人董事代表人 D-Link Australia Pty Ltd. 法人董事代表人 D-Link Middle-East FZCO 法人董事代表人 D-Link Korea Ltd. 法人董事代表人 D-Link Japan K.K. 法人董事代表人 友訊電子設備(上海)有限公司北京分公司法人董事代表人 友訊電子設備(上海)有限公司上海分公司法人董事代表人 友訊電子設備(上海)有限公司第一分公司法人董事代表人 董事長 網絡信息科技(上海)有限公司法人董事代表人 網絡信息科技(上海)有限公司北京分公司法人董事代表人 網絡信息科技(上海)有限公司長沙分公司法人董事代表人 董事長	無	無	註 3
總經理	中華民國	陳埜敏	男性	109.08.11	—	—	—	—	—	—	學歷：美國羅徹斯特理工學院計算機工程學系碩士 經歷：美商博通台灣區總經理 壹克智慧科技股份有限公司總經理 長工協作股份有限公司	美國羅徹斯特理工學院計算機工程學系碩士 美商博通台灣區總經理 壹克智慧科技股份有限公司總經理 長工協作股份有限公司負責人	無	無	—

職稱	國籍	姓名	性別	選(就)任日期	持有股份		配偶、未成年子女持有股份		利用他人名義持有股份		主要職(業)歷	目前兼任其他公司之職務	其配偶或二親等以內關係之經理人		備註
					股數	持股比例	股數	持股比例	股數	持股比例			職稱	姓名	
資深副總經理	中華民國	鄭婉芬	女性	110.03.02	—	—	—	—	—	—	學歷：非爾茨卑斯大學金融學碩士 經歷：TP-LINKS Sales VP, Alpha Networks A VP, MitraStar Technology Sales VP, Edata Director, ZYXEL Communication Corp Senior Account manager, MicoMax Computers Business manager	D-Link (Europe) Ltd. 法人董事代表人 D-Link (Magyarország) Kft 法人董事代表人 D-Link s.r.o. 法人董事代表人 D-Link (Deutschland) GmbH 法人董事代表人	無	—	
副總經理	中華民國	黃士珍	女性	109.09.01	—	—	—	—	—	—	學歷：國立高雄科技大學財務管理所碩士 經歷：永祥科技股份有限公司業務副總經理及財務科長 桂洋科技股份有限公司財務副理及財務課長	台投證券有限公司負責人 安培企業股份有限公司董事	無	—	
副總經理	中華民國	韓振遠	男性	101.10.11	296,751	0.05	—	—	—	—	學歷：東海大學工業工程系 經歷：友訊科技股份有限公司台灣分公司產品暨支援行政中心資深處長	友訊科技股份有限公司台灣分公司總經理	無	—	
顧問	中華民國	馮忠鵬	男性	109.07.06	—	—	—	—	—	—	學歷：美國匹茲堡大學博士 經歷：台灣思智海美集體股份有限公司技術總監 飛利浦(常熟)電子工業股份有限公司總經理 美商捷普科技(上海)公司資深總監 友訊科技股份有限公司獨立董事及董事	—	無	—	
財務長	中華民國	陳宜	女性	109.08.24	200,000	0.03	—	—	—	—	學歷：美國加州大學聖地牙哥分校國際書信與	新台鼎投資股份有限公司董事 友泰投資股份有限公司法人董事代表人	無	—	

職務	國籍	姓名	性別	選(就)任日期	持有股份		配偶、未成年子女持有股份		利用他人名義持有股份		主要經(學)歷	目前兼任其他公司之職務	其配偶或二親等以內關係之經理人		備註
					股數	持股比例	股數	持股比例	股數	持股比例			職稱	姓名	
會計主管	中華民國	郭佩曉	女性	109.08.11	—	—	—	—	—	—	管理碩士 經歷：新台鼎投資股份有限公司共同創辦人及財務長 美國豐田金融服務公司會計主任 美國安永會計師事務所洛杉磯辦公室資深會計師 美國安傑建業會計師事務所芝加哥辦公室資深審計會計師 美國啟業會計師事務所洛杉磯辦公室審計員	D-Link Holding Co. Ltd. 法人董事代表人 D-Link (Holdings) Ltd. Co. 法人董事代表人 Success Stone Overseas Corp. 法人董事代表人 D-Link Holding Mauritius, Inc. 法人董事代表人 D-Link Shiang-Hai (Cayman) Inc. 法人董事代表人 D-Link International Pte Ltd. 法人董事代表人 D-Link Russia Investment Co. Ltd. 法人董事代表人 D-Link Middle-East FZCO 法人董事代表人 D-Link Latin-America Company Ltd. 法人董事代表人	—	—	—
公司治理主管	中華民國	何文雯	女性	110.11.05	—	—	—	—	—	—	學歷：國立台灣大學會計學系 經歷：台灣遠東股份有限公司會計經理 學歷：輔仁大學金融所 經歷：永豐金控財務管理處資深副理 統一綜合證券財務部副理	友訊電子設備(上海)有限公司監察人 網絡信息科技(上海)有限公司監察人 D-Link Japan K.K. 監察人	—	—	註 4

註 1：民國 110 年 8 月 6 日董事會辭任執行長一職並升任集團總裁。

註 2：民國 111 年 2 月 22 日董事會決議通過董事長兼任策略長任命案。

註 3：民國 110 年 8 月 31 日董事會決議通過升任為本公司執行長。

註 4：民國 110 年 11 月 5 日董事會決議通過擔任公司治理主管。

註 5：副總經理鐘尚霖先生於民國 110 年 8 月 31 日離職。

註 6：副總經理黃東洲先生於民國 110 年 9 月 16 日離職。

註 7：副總經理簡紹霖先生於民國 110 年 9 月 30 日離職。

註 8：協理吳麗華小姐於民國 110 年 10 月 15 日離職。

註 9：李根國先生於民國 110 年 10 月 31 日辭任副總經理一職並轉任本公司顧問。

註 10：軟體技術師長靳古智先生於民國 110 年 11 月 2 日離職。

三、最近年度支付董事、總經理及副總經理之酬金

(一) 董事(含獨立董事)之酬金

日期：民國 110 年 12 月 31 日 單位：新台幣仟元

職稱	姓名	董事酬金				兼任員工領取相關酬金				A、B、C、D 等四項總額及占稅後純益之比例 (%)				員工酬勞 (G)				A、B、C、D、E、F 及 G 等七項總額及占稅後純益之比例 (%)		領取來自子公司以外轉投資事業或子公司酬金										
		報酬 (A)		退職退休金 (B)		董事酬勞 (C)		業務執行費用 (D)		薪資、獎金及特支費等 (E)		退職退休金 (F)		本公司		財務報告內所有公司		本公司			財務報告內所有公司									
		本公司	各內所	本公司	各內所	本公司	各內所	本公司	各內所	本公司	各內所	本公司	各內所	現金	股票	現金	股票	現金	股票		現金	股票								
董事長	郭星河	2,118	2,118	-	-	-	48	48	-	-	-	-	-	-	-	-	-	-	2,166	2,166	0.91%	0.91%	-	-	2,166	2,166	0.91%	0.91%	-	
法人董事	友訊投資股份有限公司 代表人：王炯榮	-	-	-	-	1,013	1,013	-	-	-	-	-	-	-	-	-	-	-	1,013	1,013	0.42%	0.42%	-	-	1,013	1,013	0.42%	0.42%	-	
	代表人：林佳國 ¹	10	10	-	-	-	42	42	0	0	0	0	0	0	0	0	0	0	10	10	0.00%	0.00%	34	34	3,007	3,007	1.26%	1.26%	-	
董事	季中旺	227	227	-	-	992	992	48	48	48	48	2,267	1,267	6,340	6,340	27	27	2,703	2,703	0.53%	0.53%	99	99	10,337	10,337	4.32%	4.32%	-		
董事	高宏毅	120	120	-	-	507	507	54	54	54	54	681	681	1,949	1,949	99	99	346	346	0.28%	0.28%	99	99	3,075	3,075	1.29%	1.29%	-		
法人董事	滿聚投資股份有限公司 代表人：戴偉銜	-	-	-	-	1,013	1,013	-	-	-	-	1,013	1,013	-	-	-	-	-	-	1,013	1,013	0.42%	0.42%	-	-	1,013	1,013	0.42%	0.42%	-
	代表人：于馨嘉	120	120	-	-	-	42	42	42	42	42	162	162	-	-	-	-	-	-	162	162	0.07%	0.07%	-	-	162	162	0.07%	0.07%	-
法人董事	滿助投資有限公司 ^{1,2}	-	-	-	-	317	317	-	-	-	-	317	317	-	-	-	-	-	-	317	317	0.13%	0.13%	-	-	317	317	0.13%	0.13%	-
法人董事	高聚投資股份有限公司 ^{1,2}	-	-	-	-	68	68	-	-	-	-	68	68	-	-	-	-	-	-	68	68	0.03%	0.03%	-	-	68	68	0.03%	0.03%	-
法人董事	云緯投資股份有限公司 ^{1,2}	-	-	-	-	385	385	-	-	-	-	385	385	-	-	-	-	-	-	385	385	0.16%	0.16%	-	-	385	385	0.16%	0.16%	-
法人董事	明泰科技股份有限公司 ^{1,2}	-	-	-	-	385	385	-	-	-	-	385	385	-	-	-	-	-	-	385	385	0.16%	0.16%	-	-	385	385	0.16%	0.16%	-
獨立董事	陳進明	840	840	-	-	-	54	54	54	54	54	894	894	-	-	-	-	-	-	894	894	0.37%	0.37%	-	-	894	894	0.37%	0.37%	-

職稱	姓名	董事酬金				兼任員工領取相關酬金				A、B、C、D、E、F及G等七項總額及占稅後純益之比例(%)							
		報酬(A)		退職退休金(B)		董事酬勞(C)		業務執行費用(D)		薪資、獎金及特支費等(E)		退職退休金(F)		員工酬勞(G)			
		本公司	報告內所有公司	本公司	報告內所有公司	本公司	報告內所有公司	本公司	報告內所有公司	本公司	報告內所有公司	本公司	報告內所有公司	本公司	報告內所有公司		
獨立董事	李勝琛	840	840	—	—	54	54	894	894	—	—	—	—	894	894	0.37%	0.37%
獨立董事	朱俊雄 ^{註3}	411	411	—	—	18	18	429	429	—	—	—	—	429	429	0.18%	0.18%
獨立董事	鍾祥鳳 ^{註4}	184	184	—	—	12	12	196	196	—	—	—	—	196	196	0.08%	0.08%

1. 請敘明獨立董事酬金給付政策、制度、標準與結構，並依所擔負之職責、風險、投入時間等因素敘明與給付酬金數額之關聯性：

為健全董事及功能性委員之酬金管理制度，並合理回饋董事會成員參與公司重大決策及管理經營，依據本公司之公司章程第 24 條之 1 規定，董事之薪資及車馬費，授權董事會依同業通常水準訂定給付標準，獨立董事酬勞為每月固定給付報酬及親自出席董事會議之業務執行費用。

2. 除上表揭露外，最近年度公司董事為財務報告內所有公司提供服務(如擔任非屬員工之顧問等)領取之酬金：無。

註1：友訊投資股份有限公司於民國110年2月2日由原代表人林仕國先生改派郭金河先生擔任代表人。

註2：法人董事高聚投資股份有限公司、法人董事云璋投資股份有限公司、法人董事明泰科技股份有限公司於民國109年6月1日股東臨時會決議解任。

註3：民國110年7月5日股東常會補選。

註4：民國110年3月19日辭任。

※酬金級距表

給付本公司各個董事酬金級距	董事姓名	
	前四項酬金總額 (A+B+C+D)	前七項酬金總額 (A+B+C+D+E+F+G)
	本公司	本公司
低於 1,000,000 元	陳進明、李勝琛、朱俊雄、鍾祥鳳、高宏毅、友訊投資代表人王炯茶、林仕國及王炯茶、前聚投資代表人戴偉倫及于肇嘉、前勤投資股份有限公司、高聚投資股份有限公司、云璋投資股份有限公司、明泰科技投資股份有限公司。	陳進明、李勝琛、朱俊雄、鍾祥鳳、友訊投資代表人王炯茶、前聚投資代表人戴偉倫及于肇嘉、前勤投資股份有限公司、高聚投資股份有限公司、云璋投資股份有限公司、明泰科技投資股份有限公司。

給付本公司各個董事酬金級距	董事姓名			
	前四項酬金總額 (A+B+C+D)		前七項酬金總額 (A+B+C+D+E+F+G)	
	本公司	財務報告內所有公司	本公司	財務報告內所有公司
1,000,000 元 (含) ~ 2,000,000 元 (不含)	季中旺、友訊投資股份有限公司、浦聚投資股份有限公司。	季中旺、友訊投資股份有限公司、浦聚投資股份有限公司。	友訊投資股份有限公司、浦聚投資股份有限公司。	友訊投資股份有限公司、浦聚投資股份有限公司。
2,000,000 元 (含) ~ 3,500,000 元 (不含)	友訊投資代表人郭金河	友訊投資代表人郭金河	高宏毅、友訊投資代表人郭金河及林仕國。	高宏毅、友訊投資代表人郭金河及林仕國。
3,500,000 元 (含) ~ 5,000,000 元 (不含)	—	—	—	—
5,000,000 元 (含) ~ 10,000,000 元 (不含)	—	—	—	—
10,000,000 元 (含) ~ 15,000,000 元 (不含)	—	—	季中旺	季中旺
15,000,000 元 (含) ~ 30,000,000 元 (不含)	—	—	—	—
30,000,000 元 (含) ~ 50,000,000 元 (不含)	—	—	—	—
50,000,000 元 (含) ~ 100,000,000 元 (不含)	—	—	—	—
100,000,000 元以上	—	—	—	—
總計	17 位	17 位	17 位	17 位

(二) 監察人之酬金：不適用，本公司已於106年4月28日設置審計委員會。

(三) 總經理及副總經理之酬金

單位：新台幣仟元

職稱	姓名	薪資 (A)		退職退休金 (B)		獎金及特支費等 (C)		員工酬勞金額 (D)				A、B、C及D等四項總額及占稅後純益之比例 (%)		領取來自子公司以外轉投資事業或母公司副金	
		本公司	財務報告內所有公司	本公司	財務報告內所有公司	本公司	財務報告內所有公司	本公司	本公司	本公司	本公司	本公司	本公司		
集團總裁	李中旺 110.08.06 升任														
執行長	張家瑞 110.08.31 升任														
總經理	陳瑋敏														
資深副總經理	鄭婉芬 110.03.02 新任														
資深副總經理	林仕國 110.03.23 離職														
副總經理	黃士珍														
財務長	陳宜														
副總經理	鍾振遠	43,750	45,302	4,958	4,958	14,762	14,762	7,741	0	7,741	0	71,211	29.77%	72,763	30.42%
顧問	馮忠鵬 110.07.01 由資深副總經理轉任顧問														
副總經理	李根國 110.10.31 新任														
副總經理	鍾尚霖 110.08.31 離職														
副總經理	黃粟洲 110.09.16 離職														
副總經理	簡銘霖 110.09.30 離職														
軟體技術長	鄭吉智 110.11.02 離職														

※酬金級距表

給付本公司各個總經理及副總經理酬金級距	總經理及副總經理姓名	
	本公司	財務報告內所有公司
低於 1,000,000 元	—	—
1,000,000 元 (含) ~ 2,000,000 元 (不含)	鄭吉智	鄭吉智
2,000,000 元 (含) ~ 3,500,000 元 (不含)	鄭婉芬、林仕國、鍾尚霖	鄭婉芬、林仕國、鍾尚霖
3,500,000 元 (含) ~ 5,000,000 元 (不含)	李根國、簡銘霖、陳宜、黃士珍、黃業洲	李根國、簡銘霖、陳宜、黃士珍、黃業洲
5,000,000 元 (含) ~ 10,000,000 元 (不含)	李中旺、陳緯駿、鍾振遠、馮忠鵬	李中旺、陳緯駿、鍾振遠、馮忠鵬
10,000,000 元 (含) ~ 15,000,000 元 (不含)	張家瑞	張家瑞
15,000,000 元 (含) ~ 30,000,000 元 (不含)	—	—
30,000,000 元 (含) ~ 50,000,000 元 (不含)	—	—
50,000,000 元 (含) ~ 100,000,000 元 (不含)	—	—
100,000,000 元以上	—	—
總計	14 位	14 位

※分派員工酬勞之經理人姓名及分派情形

日期：民國 110 年 12 月 31 日；單位：新台幣仟元

	職稱	姓名	股票金額	現金金額	總計	總額占稅後純益之比例(%)
經 理 人	集團總裁	李中旺	0	7,544	7,544	3.15%
	執行長	張家瑞				
	總經理	陳瑋駿				
	資深副總經理	鄭婉芬				
	副總經理	黃士珍				
	副總經理	鍾振遠				
	顧問	馮忠鵬				
	財務長	陳宜				
	會計主管	鄒佩曉				
	公司治理主管	何文雯				

備註：本公司董事會於民國 111 年 3 月 29 日決議，110 年度員工酬勞新台幣 12,621 仟元。

(四)分別比較說明本公司及合併報表所有公司於最近二年度給付本公司董事、監察人、總經理及副總經理等之酬金總額占個體或個別財務報告稅後純益比例之分析並說明給付酬金之政策、標準與組合、訂定酬金之程序、與經營績效及未來風險之關聯性。

1. 給付酬金政策、標準與組合、與經營績效及未來風險之關聯性：

- (1) 本公司董事酬金之組成主要為一般報酬與酬勞。本公司董事酬勞依據公司章程第二十八條之規定，以不超過當年度獲利狀況之百分之一分派，當年度獲利狀況係指當年度稅前利益扣除分派員工酬勞及董事酬勞之利益；董事酬勞政策係依據「董事及功能性委員酬金管理辦法」、「董事會績效評估辦法」及參考同業給付水準、公司營運成果、董事對公司營運目標的貢獻度進行發放；獨立董事不參與獲利分配。
- (2) 總經理及副總經理：本公司包含總經理及副總經理在內的經理人薪酬，其政策係依據本公司「績效考核管理辦法」之規定，參考該職位的業界薪資水準、該職位的權責範圍、經理人的績效達成狀況以及對公司營運目標的貢獻度而發放。經理人績效目標之組成主要為包含營收與每股稅後盈餘等之經營目標，以及品牌價值與企業形象、公司治理與企業永續、人才留任與發展等其他策略目標，依經理人屬性，其經營目標占比為 40%至 80%不等，其他策略目標占比為 20%到 60%不等；其薪酬組成則包含固定及變動兩大部分，前者係經理人之基本薪資，後者主要為獎金，並連結公司或其所在中心之經營績效，如績效越卓越者，則該部分相對於薪酬之占比越高。前述包含總經理及副總經理在內經理人之績效考核目標及薪酬合理性，均經薪酬委員會審核及評估，並提報董事會通過始行發放。
- (3) 未來的風險：本公司均視實際經營狀況及相關法令之要求，適時檢討董事、經理人之酬勞給付制度，以達留任優秀決策與管理階層之目的，並期有效導引公司長期經營績效，避免經理人過度追求短期利益所導致的風險，以謀公司永續經營與風險控管之平衡。

2. 近二年度支付本公司董事、總經理及副總經理酬金總額占稅後純益比例：

- (1) 董事：本公司董事酬勞依公司章程以不超過當年度獲利狀況之百分之一分派，董事酬勞將依據「董事及功能性委員酬金管理辦法」、「董事會績效評估辦法」及參考同業給付水準、公司營運成果、董事對公司營運目標的貢獻度進行發放。
- (2) 總經理及副總經理：經理人的薪酬，將依據本公司「績效考核管理辦法」，參考該職位的業界薪資水準、該職位的權責範圍、經理人的績效達成狀況以及對公司營運目標的貢獻度，經薪酬委員會及董事會審核後進行發放。
- (3) 未來的風險：本公司將視實際經營狀況及相關法令，適時檢討董事、經理人之酬勞給付制度，以謀公司永續經營與風險控管之平衡。

職稱	酬金總額占稅後純益比例			
	110 年度		109 年度	
	本公司 (%)	合併報表 (%)	本公司 (%)	合併報表 (%)
董事	4.27	4.27	0.30	0.30
總經理及副總經理	29.77	30.42	2.72	2.72

四、公司治理運作情形

(一) 董事會運作情形資訊

110 年度(8 次)及 111 年截至年報刊印日止(2 次),本公司董事會開會共計召開 10 次(A),董事出席情形如下:

職稱	姓名	應出席次數(A)	實際出席次數(B)	委託出席次數	實際出席率【B/A】	備註
董事長	友訊投資股份有限公司 代表人：郭金河	10	9	1	90%	110.08.06 新任董事長
董事	友訊投資股份有限公司 代表人：王炯荼	10	9	1	90%	
董事	李中旺	10	9	1	90%	110.08.06 辭任董事長
董事	高宏毅	10	10	0	100%	
董事	浦聚投資股份有限公司 代表人：戴偉銜	10	9	1	90%	
董事	浦聚投資股份有限公司 代表人：于肇嘉	10	8	2	80%	
獨立董事	陳進明	10	10	0	100%	
獨立董事	李勝琛	10	10	0	100%	
獨立董事	朱俊雄	5	5	0	100%	110.07.05 選任
獨立董事	鍾祥鳳	2	2	0	100%	110.03.19 辭任

其他應記載事項：

一、董事會之運作如有下列情形之一者，應敘明董事會日期、期別、議案內容、所有獨立董事意見及公司對獨立董事意見之處理：

- (一) 證交法第 14 條之 3 所列事項：本公司已設置審計委員會，故不適用。
- (二) 除前開事項外，其他經獨立董事反對或保留意見且有紀錄或書面聲明之董事會議決事項：

開會日期 (屆-次)	議案內容	所有獨立董事意見	公司對獨立董事意見
110.03.17 (12-7)	本公司辦理現金減資案	獨立董事鍾祥鳳表決時表示反對，建議審慎思考資金運用。	本公司依董事會決議辦理，並依規定發布重大訊息。
	本公司員工及董事酬勞分派案	獨立董事鍾祥鳳未參與表決也未表示意見。	本公司依董事會決議辦理，並依規定發布重大訊息。

二、董事對利害關係議案迴避之執行情形，應敘明董事姓名、議案內容、應利益迴避原因以及參與表決情形：

開會日期 (屆-次)	議案內容	迴避董事	迴避原因	表決情形
110.03.17 (12-7)	董事長職務獎金案	李中旺董事	董事長身份	本案經由代理主席徵詢在場出席董事同意保留此案。
	擬解除董事競業禁止之限制案	李中旺董事 王炯茶董事 郭金河董事 戴偉衡董事 高宏毅董事 鍾祥鳳董事 李勝琛董事 陳進明董事	兼任其他公司職務	董事分別自行說明其自身利害關係之重要內容，於討論及決議解除本公司董事競業禁止之限制案時個別迴避外，經主席或代理主席徵詢出席董事無異議同意通過。
110.03.30 (12-8)	擬解除董事競業禁止之限制案	李中旺董事 王炯茶董事 郭金河董事 戴偉衡董事 高宏毅董事 李勝琛董事 陳進明董事	兼任其他公司職務	董事分別自行說明其自身利害關係之重要內容，於討論及決議解除本公司董事競業禁止之限制案時個別迴避外，經主席或代理主席徵詢出席董事無異議同意通過。
110.08.31 (12-12)	新任董事長郭金河先生董事報酬案	郭金河董事	董事長身份	郭金河董事說明其自身利害關係之重要內容，於討論及決議此議案時迴避，並經代理主席徵詢全體出席董事無異議照案通過。
	新任集團總裁李中旺先生報酬案	李中旺董事	兼任本公司經理人職務	李中旺董事委託郭金河董事出席，且出示說明其自身利害關係之重要內容文件，並經主席徵詢全體出席董事無異議照案通過。
111.02.22 (12-14)	本公司經理人任命案	郭金河董事	兼任本公司經理人職務	本案經由代理主席徵詢在場出席董事無異議照案通過。
	本公司 111 年度經理人年度績效目標案	郭金河董事	兼任本公司經理人職務	本案經代理主席徵詢出席董事後無異議照案通過。
	擬解除董事競業禁止之限制案	郭金河董事 王炯茶董事 高宏毅董事 戴偉衡董事 于肇嘉董事	兼任其他公司職務	董事分別自行說明其自身利害關係之重要內容，於討論及決議解除本公司董事競業禁止之限制案時個別

迴避外，經主席或代理主席徵詢出席董事無異議同意通過。

三、董事會評鑑執行情形：

依照本公司「董事會績效評估辦法」執行 110 年度董事會績效自評，並將評估結果呈送 111 年 2 月 22 日董事會報告，作為檢討及改進之依據。董事會績效自評整體平均分數 4.71 分（滿分 5 分），個別董事成員績效自評整體平均分數 4.72 分（滿分 5 分），顯示董事會運作良好。另完成「審計委員會」、「薪資報酬委員會」及「企業永續發展委員會」之績效自評，皆有達 4.30 分（滿分 5 分）以上之評量結果，顯示本公司功能性委員之功能與運作效率良好。相關評估範圍、方式及內容如下：

評估週期	評估期間	評估範圍	評估方式	評估內容
每年執行一次	110.01.01 110.12.31	1. 董事會績效評估 2. 董事成員績效評估 3. 審計委員會 4. 薪酬委員會 5. 企業永續發展委員會	內部自評	董事會績效評估項目包含五大面項： 一、對公司營運之參與程度 二、提升董事會決策品質 三、董事會組成與結構 四、董事之選任及持續進修 五、內部控制 董事成員績效評估項目包含六大面向： 一、公司目標與任務之掌握 二、董事職責認知 三、對公司營運之參與程度 四、內部關係經營與溝通 五、董事之專業及持續進修 六、內部控制 功能性委員會績效評估項目： 一、對公司營運之參與程度 二、功能性委員會職責認知 三、提升功能性委員會決策品質 四、功能性委員會組成及成員選任 五、內部控制（僅審計委員會）

四、當年度及最近年度加強董事會職能之目標（例如：設立審計委員會、提升資訊透明度等）與執行情形評估：

- (一) 本公司已於民國 100 年 10 月 26 日經董事會通過設置薪酬委員會，並依本公司薪資報酬委員會組織規程第三條規定委任薪酬委員會委員，且於民國 110 年 11 月 5 日董事會決議通過修訂「薪資報酬委員會組織規程」強化董事會職能，藉由董事會項下之薪酬委員會強化董事會職能。
- (二) 本公司已於民國 106 年 4 月 28 日經董事會通過設置審計委員會。
- (三) 110 年度董事持續進修總計 82 小時。

(二) 審計委員會運作情形資訊

審計委員會旨在協助董事會履行其監督公司在執行有關會計、稽核、財務報導流程及財務控制上的品質和誠信度。110 年度審計委員會工作重點如下：

- 審閱各季財務報表
- 訂定或修訂內部控制制度暨相關重要辦法
- 內部控制制度有效性考核
- 依據年度稽核計畫定期與內部稽核主管溝通稽核報告結果
- 重大之資產或衍生性商品交易
- 重大之資金貸與、背書或提供保證
- 簽證會計師公費及獨立性與適任性評估
- 審議投資案
- 涉及董事自身利害關係之事項

110 年度（6 次）及 111 年截至年報刊印日止（2 次），本公司審計委員會開會共計召開 8 次（A），獨立董事出席情形如下：

職稱	姓名	應出席 次數 (A)	實際出席 次數 (B)	委託出席 次數	實際出席率 【B/A】	備註
獨立董事	陳進明	8	8	0	100%	召集人
獨立董事	李勝琛	8	8	0	100%	
獨立董事	朱俊雄	4	4	0	100%	110.07.05 新任
獨立董事	鍾祥鳳	2	2	0	100%	110.03.19 辭任

其他應記載事項：

一、審計委員會之運作如有下列情形之一者，應敘明審計委員會日期、期別、議案內容、獨立董事反對意見、保留意見或重大建議項目內容，審計委員會決議結果以及公司對審計委員會意見之處理：

(一) 證交法第 14 條之 5 所列事項：

開會日期 (屆-次)	議案內容	審計委員會 決議結果	公司對審計委員 會意見之處理
110.02.02 (2-5)	本公司擬參與認購友勁科技股份有限公司 私募普通股案	所有獨立董 事無意見同 意通過。	提請董事會決 議，經全體出席董 事同意通過。
110.03.17 (2-6)	1. 擬提 109 年度內部控制制度聲明書案 2. 本公司 109 年度營業報告書暨財務報表案 3. 本公司辦理現金減資案	所有獨立董 事無意見同 意通過。	提請董事會決 議，經全體出席董 事同意通過。 除獨立董事 鍾祥鳳外， 其餘委員全 數同意現金 減資案。
110.03.30 (2-7)	擬解除董事競業禁止之限制案	所有獨立董 事無意見同 意通過。	提請董事會決 議，經全體出席董 事同意通過。
110.05.04 (2-8)	1. 擬議本公司 110 年度會計師服務公費案 2. 本公司公司治理主管任命案 3. 擬修訂本公司「授權作業實施準則」案 4. 擬制訂本公司「企業社會責任實務守則」	所有獨立董 事無意見同 意通過。	提請董事會決 議，經全體出席董 事同意通過。

	案 5. 擬制訂本公司「風險管理政策與程序」案		
110.08.06 (2-9)	1. 擬修訂本公司「預算管理辦法」部分條文案 2. 本公司擬於 110 年第三季處分友佳投資有限公司及友茂投資股份有限公司	所有獨立董事無意見同意通過。	提請董事會決議，經全體出席董事同意通過。
110.11.05 (2-10)	1. 擬訂本公司民國 111 年年度稽核計劃 2. 擬修訂本公司「誠信經營守則」案 3. 擬處分友茂投資旗下有價證券持股並轉移至友泰投資及友訊科技 4. 本公司公司治理主管異動案	所有獨立董事無意見同意通過。	提請董事會決議，經全體出席董事同意通過。
111.02.22 (2-11)	1. 擬提 110 年度內部控制制度聲明書案 2. 本公司 111 年度聘任會計師之獨立性及適任性評估報告案 3. 本公司民國 111 年度財稅簽證會計師公費案 4. 擬調整友訊集團全球投資架構案 5. 擬解除本公司董事競業禁止之限制案 6. 擬修訂本公司「集團稅務政策及管理辦法」案 7. 擬修訂本公司「企業社會責任實務守則」案 8. 擬修訂本公司「印信使用管理辦法」案 9. 擬制訂本公司「資訊安全管理政策」案	所有獨立董事無意見同意通過。	提請董事會決議，經全體出席董事同意通過。
	10. 擬修訂本公司「公司治理實務守則」案		
111.03.29 (2-12)	1. 本公司 110 年度營業報告書暨財務報表案 2. 本公司 110 年度盈餘分配案 3. 擬修訂本公司「公司章程」案 4. 擬修訂本公司「取得或處分資產處理程序」案	所有獨立董事無意見同意通過。	提請董事會決議，經全體出席董事同意通過。

(二) 其他未經審計委員會通過，而經全體董事三分之二以上同意之議決事項：無。

二、獨立董事對利害關係議案迴避之執行情形，應敘明獨立董事姓名、議案內容、應利益迴避原因以及參與表決情形：

開會日期 (屆-次)	議案內容	迴避董事	迴避原因	表決情形
110.03.30 (2-7)	擬解除董事競業禁止之限制案	陳進明董事 李勝琛董事	兼任公司其他職務	經主席依個別競業禁止限制案徵詢出席委員無異議照案通過。

三、獨立董事與內部稽核主管及會計師之溝通情形（應包括就公司財務、業務狀況進行溝通之重大事項、方式及結果等）：

- (一) 本公司內部稽核主管每年定期分別單獨向審計委員會委員就本公司年度稽核計畫執行狀況及內控缺失追蹤改善情形提出報告，並於每月月底前提交上個月份稽核報告及缺失追蹤報告；若遇重大異常事項時，亦會即時向審計委員會委員報告，民國 110 年度並無上述特殊狀況，本公司審計委員會與內部稽核主管溝通狀況良好。
- (二) 本公司簽證會計師於每季的審計委員會會議中單獨向獨立董事報告當季財務報表查核或核閱結果以及其他相關法令要求之溝通事項，若有特殊狀況時，亦會即時向審計委員會委員報告，民國 110 年度並無上述特殊狀況，本公司審計委員會與簽證會計師溝通狀況良好。
- (三) 獨立董事與內部稽核主管及會計師之溝通情形摘要：

1. 獨立董事與內部稽核主管溝通情形

日期	會議層次	出席人員	溝通重點	獨立董事建議及結果
110.03.17	審計委員會 (2-6)	獨立董事 陳進明 獨立董事 李勝琛 獨立董事 鍾祥鳳 稽核主管 楊志祥	1. 109 年度第四季稽核計畫執行情形報告。 2. 109 年度內部控制制度聲明書案。	1. 洽悉且無意見，續提董事會報告。 2. 無異議照案通過，續提董事會核議。
110.05.04	審計委員會 (2-8)	獨立董事 陳進明 獨立董事 李勝琛 稽核主管 楊志祥	110 年度第一季稽核計畫執行情形報告	就報告內容詢問相關細節並經內部稽核主管補充說明後，續提董事會報告。
110.08.06	審計委員會 (2-9)	獨立董事 陳進明 獨立董事 李勝琛 獨立董事 朱俊雄 稽核主管 楊志祥	110 年度第二季稽核計畫執行情形報告。	查核建議事項請督促相關單位儘速落實，餘洽悉，續提董事會報告。
110.11.05	審計委員會 (2-10)	獨立董事 陳進明 獨立董事 李勝琛 獨立董事 朱俊雄 稽核主管 楊志祥	1. 110 年度第三季稽核計畫執行情形報告。 2. 111 年年度稽核計畫	1. 資安意識須重視，餘洽悉，續提董事會報告。 2. 無異議照案通過，續提董事會核議。
111.02.22	審計委員會 (2-11)	獨立董事 陳進明 獨立董事 李勝琛 獨立董事 朱俊雄 稽核主管 楊志祥	1. 110 年度第四季稽核計畫執行情形報告。 2. 110 年度內部控制制度聲明書案。	1. 須留意法遵相關規定，餘洽悉，續提董事會報告。 2. 無異議照案通過，續提董事會核議。

111.03.29	審計委員會 (2-12)	獨立董事 陳進明 獨立董事 李勝琛 獨立董事 朱俊雄 稽核主管 楊志祥	<ol style="list-style-type: none"> 110 年度第四季稽核計畫執行情形報告。 法令規定稽核申報事項最新執行狀況。 向獨立董事說明單獨溝通會議之執行及進行模式。 	<ol style="list-style-type: none"> 希望加強查核印信保管及使用作業情形，餘洽悉，續提董事會報告。 洽悉且無意見。 於每季度例行會議前舉行單獨溝通會議。
-----------	-----------------	--	---	---

2. 獨立董事與簽證會計師溝通情形

日期	會議屆次	出席人員	溝通重點	獨立董事建議及結果
110.03.17	審計委員會 (2-6)	獨立董事 陳進明 獨立董事 李勝琛 獨立董事 鍾祥鳳 簽證會計師	<ol style="list-style-type: none"> 會計師就 109 年度查核財務報告、關鍵查核事項等進行說明。 會計師聲明其獨立性與適任性。 會計師針對與會人員所提問題進行討論及溝通。 	洽悉，續提審計委員會討論並提董事會核議。
110.05.04	審計委員會 (2-8)	獨立董事 陳進明 獨立董事 李勝琛 簽證會計師	<ol style="list-style-type: none"> 會計師就 110 年第一季財務報告之關鍵查核事項進行說明。 會計師針對與會人員所提問題進行討論及溝通。 	洽悉，續提審計委員會及董事會報告。
110.08.06	審計委員會 (2-9)	獨立董事 陳進明 獨立董事 李勝琛 獨立董事 朱俊雄 簽證會計師	<ol style="list-style-type: none"> 會計師就 110 年第二季財務報告之關鍵查核事項進行說明。 會計師針對與會人員所提問題進行討論及溝通。 	洽悉，續提審計委員會及董事會報告。
110.11.05	審計委員會 (2-10)	獨立董事 陳進明 獨立董事 李勝琛 獨立董事 朱俊雄 簽證會計師	<ol style="list-style-type: none"> 會計師就 110 年第三季財務報告之關鍵查核事項進行說明。 會計師針對與會人員所提問題進行討論及溝通。 	洽悉，續提審計委員會及董事會報告。
111.03.29	審計委員會 (2-12)	獨立董事 陳進明 獨立董事 李勝琛 獨立董事 朱俊雄 簽證會計師	<ol style="list-style-type: none"> 會計師就 110 年度查核財務報告、關鍵查核事項等進行說明。 會計師針對與會人員所提問題進行討論及溝通。 	洽悉，續提審計委員會及董事會報告。

(三) 公司治理運作情形及與上市上櫃公司治理實務守則差異情形及原因

評估項目	運作情形		與上市上櫃公司治理實務守則差異情形及原因
	是	否	
一、公司是否依據「上市上櫃公司治理實務守則」訂定並揭露公司治理實務守則？	✓	本公司已訂定「公司治理實務守則」，並揭露於公司網站及公開資訊觀測站。	無重大差異。
二、公司股權結構及股東權益 (一) 公司是否訂定內部作業程序處理股東建議、疑義、糾紛及訴訟事宜，並依程序實施？	✓	本公司已設置發言人及代理發言人，以及投資人關係聯繫窗口處理建議或糾紛等問題，並定期向董事會報告與利害關係人溝通情形。	無重大差異。
(二) 公司是否掌握實際控制公司之主要股東及最終控制者名單？	✓	本公司可掌握主要股東及最終控制者名單，並定期依規定申報內部人持股變動情形。	無重大差異。
(三) 公司是否建立、執行與關係企業間之風險控管及防火牆機制？	✓	本公司已於內部控制制度中訂立相關辦法以建立適當風險控管及防火牆機制。	無重大差異。
(四) 公司是否訂定內部規範，禁止內部人利用市場上未公開資訊買賣有價證券？	✓	<ul style="list-style-type: none"> ◇ 本公司已訂定「內部重大資訊處理暨防範內線交易管理作業程序」及「公司治理實務守則」，禁止公司內部人利用市場上未公開資訊買賣有價證券，並且要求董事禁止於封閉期間（年度財務報告公告前 30 日，和每季財務報告公告前 15 日）交易本公司有價證券。 ◇ 本公司亦邀請內部人參加證交所 110 年 11 月舉辦的「防範內線交易專會」並取得相關研習證明。 ◇ 本公司於 2021 年 11 月 22 日辦理「誠信經營與內線交易講座」課程，受訓對象為包含董事長、總經理及各單位主管，課程參與人數共 22 人，合計 66 訓練人時。該課程出席率為 84.62%，滿意度為 85 分。 	無重大差異。

評估項目	運作情形		與上市上櫃公司治理實務守則差異情形及原因
	是	否	
<p>三、董事會之組成及職責</p> <p>(一) 董事會是否擬訂多元化政策、具體管理目標及落實執行？</p>	✓	<p>摘要說明</p> <p>◇ 本公司訂定「公司治理實務守則」中，已明定董事會成員組成應考量多元化，選任之董事皆來自不同專業背景與工作領域，得以健全本公司董事會結構。</p> <p>◇ 本公司現任董事會由9位不同專業背景董事組成，成員包括會計師、律師、多位產業先進。獨立董事人數為3人，占全體董事席次的33%。</p> <p>◇ 110年每位董事皆完成6小時進修課程，鼓勵董事持續進修以掌握最新知識並提升決策能力。</p>	無重大差異。
<p>(二) 公司除依法設置薪資報酬委員會及審計委員會外，是否自願設置其他各類功能性委員會？</p>	✓	<p>本公司已於民國110年2月2日設立企業永續發展委員會，負責推動企業社會責任與提升公司治理，以實踐永續經營之目標。</p>	無重大差異。
<p>(三) 公司是否訂定董事會績效評估辦法及其評估方式，每年並定期進行績效評估，並將績效評估之結果提報董事會，並運用於個別董事薪資報酬及提名聘任之參考？</p>	✓	<p>◇ 本公司董事會已於109年10月19日通過「董事會績效評估辦法」，訂定董事會每年應至少執行一次針對董事會及其成員與功能性委員會之內部績效評估、至少每三年由外部獨立機構或外部專家學者團隊執行一次外部評估。</p> <p>◇ 110年董事會及功能性委員會績效評估已於111年2月22日董事會報告。</p> <p>◇ 本公司預計於111年委請外部獨立機構進行董事會績效外部評估。</p>	無重大差異。
<p>(四) 公司是否定期評估簽證會計師獨立性？</p>	✓	<p>本公司每年定期評估簽證會計師之獨立性與適任性，並將評估結果提請審計委員會及董事會審議並通過。最近一次評估經111年2月22日審計委員會及董事會決議通過，評估標準如下：</p> <ol style="list-style-type: none"> 1. 截至最近一次簽證作業，未有七年未更換之情事。 2. 與委託人無重大財務利害關係。 3. 避免與委託人有任何不適當關係。 4. 會計師應使其助理人員確守誠實、公正及獨立性。 	無重大差異。

評估項目	運作情形		與上市上櫃公司治理實務守則差異情形及原因
	是	否	
		<p>摘要說明</p> <p>5. 執業前二年内服務機構之財務報表，不得查核簽證。 6. 會計師不得為他人使用。 7. 未與本公司及關係企業有金錢借貸之關係。 8. 未與本公司或關係企業有共同投資或分享利益之關係。 9. 未兼任本公司或關係企業之經常工作，支領固定薪金。 10. 未及本公司或關係企業之獨立性之其他事業。 11. 未兼營可能喪失其獨立性之其他事業。 12. 與本公司管理階層人員無配偶、直系血親或二親等內旁系血親之關係。 13. 未收取任何與業務有關之佣金。 14. 截至目前為止，未受有處分或損及獨立原則之情事。 15. 本公司於110年11月5日董事會決議通過，由財務處專案經理何文雯女士擔任公司治理主管，主要職責為依法辦理董事會及股東會議相關事宜、提供董事執行業務所需之資料、蒐集與經營公司有之最新法規發展，以協助董事法令遵循、協助董事就任及持續進修等。</p>	
四、上市上櫃公司是否配置適任及適當人數之公司治理人員，並指定公司治理主管，負責公司治理相關事務（包括但不限於提供董事、監察人執行業務所需資料、協助董事、監察人遵循法令、依法辦理董事會及股東會議相關事宜、製作董事會及股東會議事錄等）？	✓		無重大差異。
五、公司是否建立與利害關係人（包含但不限於股東、客戶及供應商等）溝通管道，及於公司網站設置利害關係人專區，並妥適回應利害關係人所關切之重要企業責任議題？	✓	本公司已於公司網站設置利害關係人專區，包括：客戶、員工、股東與投資人、供應商、政府機關與媒體的各項實質回饋，並定期向董事會報告溝通情形及利害關係人關注之主題。	無重大差異。

評估項目	運作情形		與上市上櫃公司治理實務守則差異情形及原因
	是	否	
六、公司是否委任專業股務代理機構辦理股東會事務？	✓	本公司已委任元大證券股務代理部辦理股東會事務。	無重大差異。
七、資訊公開 (一) 公司是否架設網站，揭露財務業務及公司治理資訊？	✓	公司設置投資人網站 (http://ir.dlink.com.tw)，隨時揭露相關資訊；並依主管機關規定於公開資訊觀測站公告申報公司概況及各項財務、業務資訊。	無重大差異。
(二) 公司是否採行其他資訊揭露之方式(如架設英文網站、指定專人負責公司資訊之蒐集及揭露、落實發言人制度、法人說明會過程放置公司網站等)？	✓	本公司網站設置有中、英文版本，內容定期更新，對外公告資訊統一透過本公司發言人體系，且指派專人依據法令規定於公開資訊觀測站揭露公司資訊。	無重大差異。
(三) 公司是否於會計年度終了後兩個月內公告並申報年度財務報告，及於規定期限前提早公告並申報第一、二、三季財務報告與各月份營運情形？	✓	本公司依法令規定期限前提早公告並申報年度財務報告，第一~三季財務報告與各月份營運情形。	無重大差異。
八、公司是否有其他有助於瞭解公司治理運作情形之重要資訊(包括但不限於員工權益、僱員關懷、投資者關係、供應商關係、利害關係人之權利、董事及監察人進修之情形、風險管理政策及風險衡量標準之執行情形、客戶政策之執行情形、公司為董監事人購買責任保險之情形等)？	✓	<ul style="list-style-type: none"> ◆ 員工權益、僱員關懷方面：本公司成立以來即十分重視勞工和諧、員工權益及員工福利，故本公司勞工關係一向和諧、互動良好，每季定期召開勞工會議，討論勞工相關議題，透過充分溝通達成共識。 ◆ 投資者關係：本公司網站設有投資人專區，提供投資人即時的公司訊息，如公司資訊、財務資訊、股務資訊、投資人活動等。 ◆ 供應商關係：本公司對於供應商的管與停用，制定「供應商管理辦法」及「供應商管理流程」來加以管理，針對供應商由品管及採購部門執行供應商評鑑與考核作業。 ◆ 利害關係人之權利：本公司網站設有利害關係人專區及相關專責人員得與利害關係人建立適當的溝通管道並定期向 	無重大差異。

評估項目	運作情形		與上市上櫃公司治理實務守則差異情形及原因
	是	否	
		<p>董事會報告。</p> <p>◇ 董事進修之情形：本公司 110 年度董事持續進修總計 82 小時。</p> <p>◇ 風險管理政策及風險衡量標準之執行情形：本公司已於民國 110 年 5 月 4 日董事會通過「風險管理政策與程序」。</p> <p>◇ 客戶政策之執行情形：本公司對於客戶會評估誠信紀錄並簽署相關文件，對於往來交易對象所訂定之契約並均明定應遵循相關誠信條款。</p> <p>◇ 公司為董事及監察人購買責任保險之情形：本公司已為全體董事購買責任保險，投保金額 1,000 萬美元，投保期間為 110 年 12 月 31 日至 111 年 12 月 31 日，並將董事責任保險投保金額、承保範圍及保險費率於 111 年 2 月 22 日董事會進行報告。</p>	
<p>九、請就臺灣證券交易所股份有限公司治理中心最近年度發布之公司治理評鑑結果說明已改善情形，及就尚未改善者提出優先加強事項與措施：</p> <p>(一) 本公司於 110 年 5 月 4 日經董事會決議通過設置公司治理主管。</p> <p>(二) 本公司 110 年期中財務報告皆於公告期限 7 日前經董事會通過，並於通過日對外公布。</p> <p>(三) 本公司自 109 年起將功能性委員會納入董事會績效評估範圍，並將 110 年度董事會（含功能性委員會）績效評估結果提報 111 年 2 月 22 日董事會。</p> <p>(四) 本公司 110 年股東常會有過半董事及審計委員召集人親自出席。</p> <p>(五) 本公司 110 年召開二次法人說明會。</p> <p>(六) 本公司提前法令規定時程於 110 年 9 月起同步發布英文重大訊息，以提升公司資訊透明度。</p> <p>(七) 本公司未來將持續配合主管機關公司治理評鑑之推動及改善。</p>			

十、本公司董事已適時參加各專業機構之相關進修課程，110 年度董事進修情形如下：

職稱	姓名	日期	課程名稱	辦理單位	時數
董事長	郭金河	110.08.31	2021 櫃買永續升級線上論壇	證券櫃檯買賣中心	2
		110.10.18	上櫃興櫃公司內部人股權宣導說明會	證券櫃檯買賣中心	3
		110.11.05	110 年度防範內線交易宣導會	財團法人中華民國證券暨期貨市場發展基金會	3
董事	李中旺	110.11.03	110 年度防範內線交易宣導會	財團法人中華民國證券暨期貨市場發展基金會	3
		110.11.17	從經營權爭奪實際案例探討公司治理	財團法人中華民國會計研究發展基金會	3
董事	高宏毅	110.01.21	綠色金融新趨勢-以綠色債券為核心	財團法人保險事業發展中心	3
		110.01.29	人工智慧原理應用	證券暨期貨市場發展基金會	3
董事	王炯荼	110.05.12	企業永續的加速器-CSR、ESG 及 SDGs	社團法人中華公司治理協會	3
		110.08.11	公司治理評鑑之企業社會責任(CSR、ESG)典範實務解析	證券暨期貨市場發展基金會	3
		110.08.23	COVID 19 談公司治理 3.0 暨董事的義務與責任	社團法人中華公司治理協會	3
		110.09.07	公司治理與證券法規	社團法人中華公司治理協會	3
董事	戴偉銜	110.10.18	上櫃興櫃公司內部人股權宣導說明會	證券櫃檯買賣中心	3
		110.12.22	5G 時代下的變革：產業升級、未來商務應用與後疫情時代的新常態	社團法人中華公司治理協會	3
		110.12.22	新冠病毒看因應世界不永續風險的商業策略與公司治理	社團法人中華公司治理協會	3
董事	于肇嘉	110.11.10	TCFD 與 SASB 強調 ESG 指標與公司財務揭露之連結	財團法人中華民國會計研究發展基金會	3
		110.11.12	110 年度防範內線交易宣導會	財團法人中華民國證券暨期貨市場發展基金會	3
		110.11.17	從經營權爭奪實際案例探討公司治理	財團法人中華民國會計研究發展基金會	3
獨立董事	陳進明	110.08.31	2021 櫃買永續升級線上論壇	證券櫃檯買賣中心	2
		110.09.01	第十三屆臺北公司治理論壇(上午、下午場)	金融監督管理委員會	6
		110.10.13	110 年度內部人股權交易法律遵循宣導說明會	證券暨期貨市場發展基金會	3
獨立董事	李勝琛	110.03.23	「110 年如何開好股東會」系列講座	中華民國公司經營發展協會	3
		110.04.20	公司治理之綠能創新商業模式	財團法人台灣金融研訓院	3
		110.05.12	企業永續的加速器-CSR、ESG 及 SDGs	社團法人中華公司治理協會	3
獨立董事	朱俊雄	110.08.23	COVID 19 談公司治理 3.0 暨董事的義務與責任	社團法人中華公司治理協會	3
		110.08.25	研討會－氣候減緩與調適，推進永續競爭力	證券暨期貨市場發展基金會	3
		110.09.01	研討會－綠能投資新趨勢-台灣再生能源市場暨趨勢	證券暨期貨市場發展基金會	3
		110.09.22	研討會－企業併購實務分享-以敵意併購為中心	證券暨期貨市場發展基金會	3

十一、董事會成員及重要管理階層之接班規劃：

(一) 董事會成員之接班計畫及運作

1. 本公司董事會成員之組成係因應公司經營發展及主要股東持股情形，衡諸實務運作需求而定。本公司於「公司章程」及「董事選舉辦法」明定董事之選舉應依公司法一九二條之一規定，全面採取候選人提名制度，並另於「公司治理實務守則」明定董事會成員之組成應考量多元化，且就公司本身運作、營運型態及發展需求擬訂多元化方針。
2. 本公司以下列標準建置董事人選資料庫，進行董事繼任之規劃：
 - (1) 富有創業精神、勇於負責、正直誠信且重視團隊合作，與本公司核心價值相符，並契合公司中長期之經營發展策略。
 - (2) 熟悉本公司所屬之產業並具備業界相關之經驗。
 - (3) 其加入能為公司持續提供一個有效、協同、多元且符合公司需求的董事會，並以設定女性董事占比達10%以上為目標。
 - (4) 具備公司經營之專業知識與技能，其面向包含企業策略、會計稅務、財務金融、法律、管理與國際市場觀等。
3. 本公司持續推動管理階層專才進入董事會或海外子公司董事會，使其熟稔董事會運作以及集團海外業務，並深化產業經驗與決策能力，進而養成董事之接班梯隊。
4. 本公司同時亦有明定「董事會績效評估辦法」，藉由績效評估之衡量項目，包括公司目標與任務之掌控、職責認知、營運之參與、內部關係經營與溝通、專業職能與進修、內部控制及具體意見表述等，以確認董事會運作有效，與評定董事績效表現，以作為日後遴選董事之參考。

(二) 重要管理階層之接班計畫及運作

1. 本公司定期晉升內部優秀人才，對於管理階層之職位並優先以內部拔擢為原則。針對重要管理階層之接班規劃，除盤點與遴選潛力接班人，定期執行績效考核，並搭配個人發展之規劃與導師之指引，輔助其有效提升接班能力並縮短接班時程。
2. 本公司建立完整職務代理人制度，安排重要管理階層之代理人執行工作任務並增加歷練，以強化高階決策及管理能力。
3. 本公司安排管理階層列席董事會以及參與定期之重要經營管理會議，亦指派管理階層擔任海外子公司之董事會成員，從公司治理、董事會運作、企業經營實務等各面向提升職能，參與集團策略方向之願景與擘劃，以期勝任未來重要管理階層之職務。

(四) 薪資報酬委員會之組成、職責及運作情形

1. 薪資報酬委員會成員資料

身分別 (註 1)	條件	專業資格與經驗	獨立性情形	兼任其他公開 發行公司薪資 報酬委員會成 員家數
	姓名			
召集人/ 獨立董事	李勝琛	李勝琛先生畢業於國立中山大學大陸研究所，曾任地方法院庭長與審判長，具有豐富法庭訴訟經驗及法律專業，故符合獨立董事之專業資格條件之一，且同時為本公司薪資報酬委員會召集人、審計委員會委員及企業永續發展委員會委員。	李勝琛先生經股東會選任為獨立董事，本公司並取得其書面聲明，確認符合「股票上市或於證券商營業處所買賣公司薪資報酬委員會設置及行使職權辦法」所規範之積極要件與消極要件，故認定李勝琛獨立董事可獨立行使職權，秉持自身專業資格與經驗做出合於薪資報酬委員會所需決策。	3 家
獨立董事	陳進明	陳進明先生畢業於中國文化大學會計學系，除通過會計師高等考試外，也分別取得證券分析師、地政士之資格，故符合獨立董事之專業資格條件之一，且同時為本公司審計委員會召集人、企業永續發展委員會召集人及薪資報酬委員會委員。	陳進明先生經股東會選任為獨立董事，本公司並取得其書面聲明，確認符合「股票上市或於證券商營業處所買賣公司薪資報酬委員會設置及行使職權辦法」所規範之積極要件與消極要件，故認定陳進明獨立董事可獨立行使職權，秉持自身專業資格與經驗做出合於薪資報酬委員會所需決策。	3 家
獨立董事	朱俊雄	朱俊雄先生畢業於國立中興大學法律學研究所，擔任律師長達 30 年以上，有豐富法律專業背景，故符合獨立董事之專業資格條件之一，且同時為本公司審計委員會委員、薪資報酬委員會委員及企業永續發展委員會委員。	朱俊雄先生經股東會選任為獨立董事，本公司並取得其書面聲明，確認符合「股票上市或於證券商營業處所買賣公司薪資報酬委員會設置及行使職權辦法」所規範之積極要件與消極要件，故認定朱俊雄獨立董事可獨立行使職權，秉持自身專業資格與經驗做出合於薪資報酬委員會所需決策。	2 家
其他	楊千	楊千博士畢業於華盛頓大學電腦科學研究所，為國立陽明交通大學榮譽退休教授，曾任交通大學經營管理研究所教授兼 EMBA 執行長，專長為策略管理、科技管理及人力資源管理，符合「股票上市或於證券商營業處所買賣公司薪資報酬委員會設置及行使職權	楊千博士學歷豐富，本公司並取得其書面聲明，確認符合「股票上市或於證券商營業處所買賣公司薪資報酬委員會設置及行使職權辦法」所規範之積極要件與消極要件，故認定楊千博士可獨立行使職權，秉持自身專業資格與經驗做出合於薪資報酬委員會所需決策。	4 家

身分別 (註 1)	條件	專業資格與經驗	獨立性情形	兼任其他公開 發行公司薪資 報酬委員會成 員家數
	姓名			
		辦法」第五條之規定。		
其他	王淑芬	王淑芬博士畢業於美國休士頓大學，主修財務管理，現職國立陽明交通大學財務金融研究所副教授，從事教職近30年，專長為企業價值分析、企業併購議題、財務金融管理，符合「股票上市或於證券商營業處所買賣公司薪資報酬委員會設置及行使職權辦法」第五條之規定。	王淑芬博士學經歷豐富，本公司並取得其書面聲明，確認符合「股票上市或於證券商營業處所買賣公司薪資報酬委員會設置及行使職權辦法」所規範之積極要件與消極要件，故認定王淑芬博士可獨立行使職權，秉持自身專業資格與經驗做出合於薪資報酬委員會所需決策。	2家

2. 薪資報酬委員會職責

運作方式依本公司「薪資報酬委員會組織規程」辦理，主要職責為：

- (1)訂定並定期檢討董事及經理人績效評估與薪資報酬之政策、制度、標準與結構。
- (2)定期評估並訂定董事及經理人之薪資報酬。
- (3)檢討及建議董事會關於員工長期獎勵及留才薪酬方案。

3. 薪資報酬委員會運作情形資訊

- (1)本公司之薪資報酬委員會委員計5人。
- (2)第四屆委員任期：自109年7月10日至112年6月14日止，最近年度薪資報酬委員會開會5次(A)分別於110年3月17日、110年8月31日、110年11月5日及111年2月22日、111年3月29日，委員資格及出席情形如下：

職稱	姓名	實際出席 次數(B)	委託出席 次數	實際出席率(%) (B/A)	備註
獨立董事	李勝琛	5	0	100%	召集人
獨立董事	陳進明	5	0	100%	
獨立董事	朱俊雄	4	0	100%	110.07.05 新任
獨立董事	鍾祥鳳	1	0	100%	110.03.22 辭任
委員	楊千	5	0	100%	
委員	王淑芬	4	1	80%	

其他應記載事項：

- 一、董事會如不採納或修正薪資報酬委員會之建議，應敘明董事會日期、期別、議案內容、董事會決議結果以及公司對薪資報酬委員會意見之處理(如董事會通過之薪資報酬優於薪資報酬委員會之建議，應敘明其差異情形及原因)：無。
- 二、薪資報酬委員會之議決事項，如成員有反對或保留意見且有紀錄或書面聲明者，應敘明薪資報酬委員會日期、期別、議案內容、所有成員意見及對成員意見之處理：無。

4. 最近年度薪酬委員會之討論事由與決議結果，及公司對於成員意見之處理

薪酬委員會日期/期別	議案內容	決議情形	公司對於成員意見之處理
110.03.17 第四屆第五次	<ol style="list-style-type: none"> 110年新任經理人薪酬案。 110年商業群總經理KPI及薪酬案。 110年總經理調薪案。 109年度員工及董事酬勞分派案。 董事長職務獎金案。 	經全體出席委員同意提請董事會討論。	無
110.08.31 第四屆第六次	<ol style="list-style-type: none"> 董事及功能性委員酬金管理辦法修訂案。 新任董事長之董事報酬案。 新任集團總裁之報酬案。 新任執行長之薪資調整案。 經理人薪資調整案。 	經全體出席委員同意提請董事會討論。	無
110.11.05 第四屆第七次	<ol style="list-style-type: none"> 修訂本公司「薪資報酬委員會組織規程」案。 修訂本公司「誠信經營守則」案。 	經全體出席委員同意提請董事會討論。	無
111.02.22 第四屆第八次	<ol style="list-style-type: none"> 經理人任命案。 111年度經理人年度績效目標。 核發本公司經理人(協理級以上主管)員工酬勞及獎金追認案。 修訂本公司「董事及功能性委員酬金管理辦法」案。 	經全體出席委員同意提請董事會討論。	無
111.03.29 第四屆第九次	110年度員工及董事酬勞分派案	經全體出席委員同意提請董事會討論。	無

(五) 企業永續發展委員會之組成、職責及運作情形

1. 企業永續發展委員會成員資料

身分別 (註 1)	條件	專業資格與經驗	獨立性情形	兼任其他公開 發行公司企業 永續發展委員 會成員家數
	姓名			
召集人/ 獨立董事	陳進明	陳進明先生畢業於中國文化大學會計學系，除通過會計師高等考試外，也分別取得證券分析師、地政士之資格，故符合獨立董事之專業資格條件之一，且同時為本公司審計委員會召集人、企業永續發展委員會召集人及薪資報酬委員會委員。	陳進明先生經股東會選任為獨立董事，依據證券交易法的規定，本公司已取得陳獨董之書面聲明，並確認無「公開發行公司獨立董事設置及應遵循事項辦法」第三條所列情事之一，故陳進明獨立董事可以獨立行使職權，能夠秉持無私地運用自身能力做出經營決策。	0 家
獨立董事	李勝琛	李勝琛先生畢業於國立中山大學大陸研究所，曾任地方法院庭長與審判長，具有豐富法庭訴訟經驗及法律專業，故符合獨立董事之專業資格條件之一，且同時為本公司薪資報酬委員會召集人、審計委員會委員及企業永續發展委員會委員。	李勝琛先生經股東會選任為獨立董事，依據證券交易法的規範，本公司已取得李獨董之書面聲明，並確認無「公開發行公司獨立董事設置及應遵循事項辦法」第三條所列情事之一，故李勝琛獨立董事可以獨立行使職權，能夠秉持無私地運用自身能力做出經營決策。	1 家
獨立董事	朱俊雄	朱俊雄先生畢業於國立中興大學法律學研究所，擔任律師長達 30 年以上，有豐富法律專業背景。目前擔任國防部司令部睦鄰經費委員會審查委員，前述經費使用在 1.睦鄰捐助、2.專案改善如：海洋生態環境保護項目與相關社區總體營造事項，以及 3.公益項目如：淨灘、淨山等活動，另外也長期擔任國防大學之教師申訴評議委員會之諮詢委員，該委員會係在保障教師之工作權，故朱俊雄獨立董事其擔任委員的經驗，可從不同角度給予本公司永續發展之專業建議。	朱俊雄先生經股東會選任為獨立董事，依據證券交易法的規範，本公司已取得朱獨董之書面聲明，並確認無「公開發行公司獨立董事設置及應遵循事項辦法」第三條所列情事之一，故朱俊雄獨立董事可以獨立行使職權，能夠秉持無私地運用自身能力做出經營決策。	0 家

2. 企業永續發展委員會職責

本委員會協助董事會持續推動企業社會責任與提升公司治理，以實踐永續經營之目的，其職權應包括下列事項：

- (1)制定企業社會責任、永續發展方向及目標，並擬定相關管理方針及具體推動計畫。
- (2)落實公司誠信經營及風險管理等面向之相關工作。
- (3)永續發展執行與成效之追蹤、檢視與修訂，並定期向董事會報告。
- (4)各利害關係人，包括股東、客戶、供應商、員工、政府、非營利組織、社區、媒體所關係之議題及督導溝通計畫。
- (5)董事會決議由本委員會辦理之事項。

3. 企業永續發展委員會運作情形資訊

- (1)本公司之企業永續發展委員會委員計3人。
- (2)第一屆任期：自民國110年2月2日至民國112年6月14日止，最近年度企業永續發展委員會會議於110年9月28日召開，共計開會1次(A)，委員資格及出席情形如下：

職稱	姓名	實際出席次數(B)	委託出席次數	實際出席率(%) (B/A)	備註
獨立董事	陳進明	1	0	100%	召集人
獨立董事	李勝琛	1	0	100%	
獨立董事	朱俊雄	1	0	100%	

4. 企業永續發展委員會重要報告及決議事項

日期	會議屆次	重要報告及決議事項	決議情形
110.09.28	企業永續發展委員會 (1-1)	[報告案] 1. 本公司風險管理運作情形報告。 2. 本公司企業社會責任書之工作進度報告。	洽悉且無意見，續提董事會報告。
		[討論案] 1. 擬修訂本公司「企業永續發展委員會組織章程」案。 2. 擬制訂本公司「檢舉制度實施辦法」案。 3. 擬推舉第一屆企業永續發展委員會召集人	無異議照案通過，續提董事會核議。

(六) 推動永續發展執行情形及與上市上櫃公司永續發展實務守則差異情形及原因

推動項目	執行情形		與上市上櫃公司永續發展實務守則差異情形及原因
	是	否	
<p>一、公司是否建立推動永續發展之治理架構，且設置推動永續發展專(兼)職單位，並由董事會授權高階管理階層處理，及董事會督導情形？</p> <p>二、公司是否依重大性原則，進行與公司營運相關之環境、社會及公司治理議題之風險評估，並訂定相關風險管理政策或策略？</p>	<p>✓</p> <p>✓</p>	<p>摘要說明</p> <p>◆ 本公司於 110 年 2 月 2 日董事會決議通過成立企業永續發展委員會，負責企業社會責任政策、制度或相關管理方針及具體推動計畫之提出及執行。</p> <p>◆ 本公司於 110 年 9 月 28 日召開第一次企業永續發展委員會，並將執行成果呈報 110 年 11 月 5 日董事會。</p> <p>◆ 本公司於 110 年 2 月 2 日董事會決議通過成立企業永續發展委員會，負責企業社會責任政策、制度或相關管理方針及具體推動計畫之提出及執行，且每年至少一次向董事會報告。</p> <p>◆ 本公司於 110 年 5 月 4 日董事會決議通過「風險管理政策與程序」，由企業永續發展委員會依照重大性原則如：環境、社會、經濟及科技創新四大進行重要議題之風險評估，且訂定相關風險管理政策，處理風險管控制相關議題及監督整體執行與協調之運作。</p> <p>◆ 本公司於 110 年 9 月 28 日召開企業永續發展委員會，向企業永續發展委員會報告本年度友訊風險管理運作情形，並於民國 110 年 11 月 5 日董事會報告。</p> <p>◆ 風險控管措施表：詳細內容請參閱年報第 58 頁。</p>	<p>無重大差異。</p> <p>無重大差異。</p>
<p>三、環境議題</p> <p>(一) 公司是否依其產業特性建立合適之環境管理制度？</p>	<p>✓</p>	<p>◆ 本公司遵循 ISO 14001 環境管理制度要求，制定環境政策的規範，我們承諾做到符合適用法令與其他要求、持續降低對環境所造成之衝擊、推廣綠色產品、節約能源與愛惜資源、預防環境污染，將本著永續經營的精神，要求環保品質，並積極教育員工落實環保政策，迅速並妥善處理內部與外界有關環境保護之意見與反應。</p> <p>◆ 本公司推行 ISO 14064-1 溫室氣體排放查證機制，並設定</p>	<p>無重大差異。</p>

推動項目	執行情形		與上市上櫃公司永續發展實務守則差異情形及原因
	是	否	
(二) 公司是否致力於提升能源使用效率及使用對環境負荷衝擊低之再生物料？	✓	<p>以 2016 年年度為基準年，2025 年度減碳排 2.5% 之目標。</p> <p>◇ 本公司創建 D-Link Green 計畫，以減少我們的碳足跡，我們致力於導入最先進的產品設計思維、技術及依循相關國際能源法規，如歐盟能源相關產品生態設計 (ErP)，讓產品的能源消耗達到最小。在原物料的部分，我們使用更環保及維護人體健康的材料，符合歐盟 RoHS 及 REACH 規範，以降低對環境產生的衝擊。</p> <p>◇ 本公司依循 ISO 14001 環境管理系統的要求，每年均會針對節約能源的部分訂立目標，由於友訊大樓的能源消耗最主要是以外購的電力為主，所以降低大樓的用電量就成為我們努力的方向。我們以 2016 年為基準年，已於 2021 年達到節省用電 2.5% 及排碳量 2.5% 的目標，近三年已經進行節能措施如下：</p> <ol style="list-style-type: none"> 1. 2018 年 4 樓 IT 辦公室安裝節能循環扇。 2. 2 樓西前區更換節能 LED 平板燈。 3. 2019 年 2、4、5 樓大辦公區及會議室安裝節能循環扇、調整空調主機開關時間 (空調提早關 1 小時)。 4. 2020 年 1 樓至 6 樓公共區域及廁所更換 LED 平板燈。 5. 2021 年友訊台北營運總部 5 樓及 6 樓辦公室、會議室、主管辦公室全面更換節能 LED 平板燈。 <p>預計 2022 年規畫汰換大樓其他樓層的 LED 平板燈，並以 2021 年為基準年，設定 2026 年達成減碳排 10% 的目標。</p> <p>◇ 除了上述大樓的設施改善外，我們也定期對員工進行節約能源的宣導，並在會議室開關進行節能標示，讓同仁養成隨手關燈、關冷氣的好習慣。另外為了節省水源大樓所有廁所水龍頭均已設置省水開關，讓大家都愛惜水資源。</p>	無重大差異。

推動項目	執行情形		與上市上櫃公司永續發展實務守則差異情形及原因															
	是	否																
(三) 公司是否評估氣候變遷對企業現在及未來的潛在風險與機會，並採取相關之因應措施？	✓	<p>摘要說明</p> <p>本公司於2021年董事會下設立企業永續發展委員會，協助董事會持續推動企業社會責任與提升公司治理，以實踐永續經營，負責執行董事會核定之風險管理政策，且委由獨立董事督導運作情形。公司由總經理擔任風險管理政策推行之召集人，處理風險管控相關議題以及監督整體執行與協調之運作，每年至少一次向董事會進行報告。本公司將氣候變遷視為企業營運之重大風險之一，並於2022年將導入TCFD，每年於營運風險鑑別流程中，同時確認氣候變遷的風險來源，並針對這些風險來進行評估與執行相應的風險減緩措施。TCFD請詳閱本公司2021年永續報告書。</p>	無重大差異。															
(四) 公司是否統計過去兩年溫室氣體排放量、用水量及廢棄物總重量，並制定溫室氣體減量、減少用水或其他廢棄物管理之政策？	✓	<p>本公司已制定未來具體的節能計畫，2022年D-Link台北營運總部也將陸續更換節能LED燈，以2021年為基準年，預計節省用電2.5%。未來5年將以減少溫室氣體排放量10.0%、減少用水量2.5%及減少廢棄物排放量2.5%為目標。</p> <p>本公司溫室氣體排放量、用水量及廢棄物總重量，請參閱下表：</p> <p>溫室氣體排放量 (單位: ton CO2e)： 依循法規或國際標準：ISO 14064-1</p> <table border="1"> <thead> <tr> <th>項目</th> <th>2020</th> <th>2021</th> </tr> </thead> <tbody> <tr> <td>Scope1</td> <td>200.97</td> <td>206.77</td> </tr> <tr> <td>Scope2*</td> <td>1,583.12</td> <td>1,353.39</td> </tr> <tr> <td>Scope1 每人平均</td> <td>0.30</td> <td>0.34</td> </tr> <tr> <td>Scope2* 每人平均</td> <td>2.37</td> <td>2.23</td> </tr> </tbody> </table> <p>*0.509kgCO2e/kWh **Scope1、Scope2 範圍為 HQ 總部大樓。</p> <p>廢水排放量 (單位: m³)： 依循法規或國際標準：水污染防治法</p>	項目	2020	2021	Scope1	200.97	206.77	Scope2*	1,583.12	1,353.39	Scope1 每人平均	0.30	0.34	Scope2* 每人平均	2.37	2.23	無重大差異。
項目	2020	2021																
Scope1	200.97	206.77																
Scope2*	1,583.12	1,353.39																
Scope1 每人平均	0.30	0.34																
Scope2* 每人平均	2.37	2.23																

推動項目	執行情形		與上市上櫃公司永續發展實務守則差異情形及原因															
	是	否																
		<table border="1"> <thead> <tr> <th colspan="3">摘要說明</th> </tr> <tr> <th>項目</th> <th>2020</th> <th>2021</th> </tr> </thead> <tbody> <tr> <td>生活污水</td> <td>12,369</td> <td>10,404</td> </tr> </tbody> </table> <p>廢棄物排放量(單位：噸)： 依循法規或國際標準：廢棄物清理法</p> <table border="1"> <thead> <tr> <th>項目</th> <th>2020</th> <th>2021</th> </tr> </thead> <tbody> <tr> <td>一般民生廢棄物</td> <td>13.19</td> <td>12.189</td> </tr> </tbody> </table> <p>◇ 管理政策：</p> <ol style="list-style-type: none"> 1. 本公司致力於企業碳排放之揭露，以利確實掌握企業內碳排放情形，並與商業夥伴進行合作，努力擴大減量活動的範圍。 2. 本公司對於客戶與消費者提供更多元的低碳化選項，針對產品碳足跡，增加資訊透明度並進行減量。 3. 本公司為落實減碳，以105年為基準年，訂立110年達成減省碳排放量2.5%，另以110年為基準至115年達成減省碳排放量10%為目標；為使碳排放量資訊更透明化，本公司近兩年委由SGS進行ISO 14064溫室氣體盤查驗證，並分別於109年10月12日及110年4月22日完成驗證，後續也仍將持續進行ISO 14064溫室氣體盤查驗證作業。 4. 本公司於110年針對營運總部大樓五樓及六樓辦公室間全面更換節能LED 平板燈；六樓更換共計371盞，預計每年可節省用電度數43,001度，佔年度總用電度數1.37%；五樓更換共計449盞，預計每年可節省用電度數55,248度，佔年度總用電度數1.77%。 5. 本公司也已制定具體節水減廢計畫，未來5年將以減少用水量2.5%及減少廢棄物排放量2.5%為目標。 <p>◇ 驗證情形：本公司營運總部大樓完成109年ISO14064-1:2006範疇一與範疇二之溫室氣體盤查與第三方驗證。</p>	摘要說明			項目	2020	2021	生活污水	12,369	10,404	項目	2020	2021	一般民生廢棄物	13.19	12.189	
摘要說明																		
項目	2020	2021																
生活污水	12,369	10,404																
項目	2020	2021																
一般民生廢棄物	13.19	12.189																

推動項目	執行情形		與上市上櫃公司永續發展實務守則差異情形及原因						
	是	否							
<p>四、社會議題</p> <p>(一) 公司是否依照相關法規及國際人權公約，制定相關之管理政策與程序？</p>	<p>✓</p>	<p>摘要說明</p> <p>◇ 本公司致力維護員工基本人權，塑造充分保障人權的環境，認同並支持聯合國《世界人權宣言》、國際勞動組織《關於工作中基本原則和權利宣言》等國際人權公約，並要求合作廠商之營運活動亦應杜絕任何侵犯及違反人權的行為，使公司內、外部的成員，均能獲得公平而有尊嚴的對待。</p> <p>◇ 本公司已訂定人權政策與管理方案，並公布於本公司網站，每年則透過關注社會重大議題員工調查等方式，檢視是否與政策相符。</p> <p>◇ 本公司人權管理政策及具體方案摘要如下：</p> <table border="1"> <thead> <tr> <th>人權管理政策</th> <th>具體方案</th> </tr> </thead> <tbody> <tr> <td>禁止強迫勞動與禁用童工</td> <td> <ol style="list-style-type: none"> 1. 依法依公司規定進行聘僱流程。 2. 面試諮詢應徵者之工作意願，並應要求應徵者確實提供相關身分證明文件，以落實查核。 </td> </tr> <tr> <td>保障勞動條件</td> <td> <ol style="list-style-type: none"> 1. 每年進行業界薪資調查，根據外界環境變化、公司營運狀況及個人績效表現每年進行薪酬檢核作業，除優於法定最低給付，並進而確保薪資符合或高於市場水準，以留住優秀人才。 2. 訂定出勤管理辦法，關注並宣導員工時之議題，確保對於工時與加班留存可靠且詳細之記錄；如確有加班需求，依法提供加班費或補休，以確保其應有權益。 3. 提供員工一個半小時之彈性上下班時 </td> </tr> </tbody> </table>	人權管理政策	具體方案	禁止強迫勞動與禁用童工	<ol style="list-style-type: none"> 1. 依法依公司規定進行聘僱流程。 2. 面試諮詢應徵者之工作意願，並應要求應徵者確實提供相關身分證明文件，以落實查核。 	保障勞動條件	<ol style="list-style-type: none"> 1. 每年進行業界薪資調查，根據外界環境變化、公司營運狀況及個人績效表現每年進行薪酬檢核作業，除優於法定最低給付，並進而確保薪資符合或高於市場水準，以留住優秀人才。 2. 訂定出勤管理辦法，關注並宣導員工時之議題，確保對於工時與加班留存可靠且詳細之記錄；如確有加班需求，依法提供加班費或補休，以確保其應有權益。 3. 提供員工一個半小時之彈性上下班時 	<p>無重大差異。</p>
人權管理政策	具體方案								
禁止強迫勞動與禁用童工	<ol style="list-style-type: none"> 1. 依法依公司規定進行聘僱流程。 2. 面試諮詢應徵者之工作意願，並應要求應徵者確實提供相關身分證明文件，以落實查核。 								
保障勞動條件	<ol style="list-style-type: none"> 1. 每年進行業界薪資調查，根據外界環境變化、公司營運狀況及個人績效表現每年進行薪酬檢核作業，除優於法定最低給付，並進而確保薪資符合或高於市場水準，以留住優秀人才。 2. 訂定出勤管理辦法，關注並宣導員工時之議題，確保對於工時與加班留存可靠且詳細之記錄；如確有加班需求，依法提供加班費或補休，以確保其應有權益。 3. 提供員工一個半小時之彈性上下班時 								

推動項目	執行情形		與上市上櫃公司永續發展實務守則差異情形及原因
	是	否	
		<p>摘要說明</p> <p>間，以兼顧個人與家庭需求。</p> <p>保障工作權</p> <ol style="list-style-type: none"> 1. 尊重職業的選擇自由與行使，提供均等之工作機會，不因宗教、性別、性取向、婚姻、年齡等而有差異之處理。 2. 工作環境符合法規之要求，保障員工工作之基本權利。 3. 杜絕透過大量契約人員、派遣工、外勞等剝奪既有工作。 4. 如有重大勞雇關係變動之情事，則在符合相關法令規定之下，給予適當的預告期與資遣費用並依法給予相關的證明文件，以確保其權益。 <p>確保職業健康</p> <ol style="list-style-type: none"> 1. 常設護理師，於緊急狀況發生時，即時提供必要之急救措施。 2. 每兩年舉辦優於法令規定之員工健康檢查活動，對於符合資格之員工並提供不低於6,000元之補助，針對不同級別的健檢狀況做後續相應的追蹤與輔導措施，並改善工作場所對健康危害之因素。 3. 每兩個月安排醫師駐點供員工直接諮詢。 4. 每個月辦理各項健康促進活動或講座。 <p>杜絕歧視、霸凌與性騷擾</p> <ol style="list-style-type: none"> 1. 於新人訓練時進行反工作歧視反職場霸凌、反性騷擾等防治宣導。 2. 於工作規則與申訴暨性騷擾處理辦法 	

推動項目	執行情形		與上市上櫃公司永續發展實務守則差異情形及原因
	是	否	
		<p>摘要說明</p> <p>規範相關內容，並提供多元且暢通的申訴管道。</p> <p>確保職業安全</p> <ol style="list-style-type: none"> 1. 導入並取得 ISO 45001: 2018 認證。 2. 依職業安全衛生管理辦法於公司設立一級管理單位，負責擬定、規劃、推動、督導安全衛生管理事項，並設立職業安全衛生委員會依法開會並行使職權。 3. 依職業安全衛生教育訓練規則對員工舉行安全衛生教育訓練，新進員工為每季至少一次，在職員工為每年一次。 4. 依勞工作業環境監測實施辦法之規定，每半年對場所之二氧化碳及噪音定期監測，並宣導並要求員工於有危險作業時，均須使用個人防護具，防止員工暴露於作業場所之危害因子。 	
(二) 公司是否訂定及實施合理員工福利措施 (包括薪酬、休假及其他福利等)，並將經營績效或成果適當反映於員工薪酬？	✓	<p>員工薪酬：</p> <p>公司依據經營能力及市場薪資水準，提供新進員工合理的薪資條件，並參考經濟趨勢、產業發展、公司營運績效、市場薪資及個人績效表現，每年檢視員工薪資進行適當之調整，以維持整體薪酬競爭力，110 年全公司平均調薪幅度為 3%，部分員工工幅度並達 20% 以上。</p> <p>本公司經營績效適當反映於員工薪酬，員工酬勞依公司章程依當年度獲利狀況 1% 至 15% 分派；本公司 110 年分派 109 年度之員工酬勞為公司獲利之 5%。</p> <p>員工福利措施：</p>	無重大差異。

推動項目	執行情形		與上市上櫃公司永續發展實務守則差異情形及原因
	是	否	
		<p>摘要說明</p> <p>為增進員工健康與福祉，本公司於營運總部大樓設置員工餐廳、咖啡吧、戶外咖啡座、販賣機、休息室、健身中心、籃球場、韻律舞蹈教室供員工使用。</p> <p>本公司設立職工福利委員會，辦理各項知性、體育、娛樂活動外，另提供員工聚餐、結婚禮金、生育津貼、住院慰問、喪葬津貼、生日禮券、三節禮券、急難救助等，110年提撥之福利金計超過新台幣 1,100 萬元。</p> <p>◆ 健全的保險制度：</p> <p>本公司除按政府法規投保外，另提供免費員工團體保險及眷屬團體保險補助，因應疫情並額外增加全體同仁法定傳染病醫療賠償項目，國外出差期間亦提供旅遊平安險及突發疾病醫療保險保障，讓員工盡心工作而無後顧之憂。</p> <p>◆ 出勤及休假：</p> <p>本公司除依法給假外，另優於法令每年給予 5 天全薪傷病假及 3 天全新家庭照顧假，遇週六補班日免予出勤；近年來更積極推動彈性上下班制度（上下班各 1.5 小時）讓員工能更彈性兼顧工作及家庭生活；110 年疫情期間為顧及員工健康，啟動遠距辦公制度，提供員工遠距上班各項軟硬體設備，降低疫情對公司運作及員工經濟支持的衝擊。</p> <p>◆ 職場多元化與平等：</p> <ol style="list-style-type: none"> 1. 本公司提供員工多元、共融的工作環境，所有員工同工同酬，並擁有平等的受訓、進修、晉升發展機會，不因性別、宗教、種族、國籍等而不同，本公司並訂定人權政策與管理方案，致力維護員工基本人權。 2. 本公司女性同仁占比為 41%，高於工業部門 36.86%（依中華民國統計資訊網 109 年性別統計分析資料），高階 	

推動項目	執行情形		與上市上櫃公司永續發展實務守則差異情形及原因
	是	否	
		主管女性占比更達 50%。	
(三) 公司是否提供員工安全與健康之工作環境，並對員工定期實施安全與健康教育？	✓	<p>本公司提供員工舒適與安全的辦公及作業環境，並遵守職安規範及高標準的安全工作條件，除定期舉辦安全衛生新進、在職及緊急應變教育訓練外，每兩個月舉辦健康促進講座、每兩年辦理健康檢查，並配合職醫及職護定期追蹤，以及年度職業安全衛生計畫的執行，致力提升安全衛生標準，持續精進並推動職業安全文化，以達成整體職業安全績效。</p> <p>◇ 職業安全衛生績效：</p> <ol style="list-style-type: none"> 1. 110年度工傷事故0件，110年度失能傷害頻率(FR)為0、失能傷害嚴重率(SR)為0。 2. 110年度交通事故0件，失能傷害頻率(FR)為1.5、失能傷害嚴重率(SR)為86.81，損失工作日數累計116天。 3. 針對二件上下班之交通事故，除積極檢討原因外，本公司持續執行交通安全、防禦駕駛等宣導，以改善同仁之行車安全。 <p>◇ 為提高同仁於工作場所作業時應有之安全衛生意識，本公司依據職業安全衛生教育訓練規則第 15、17 條之規定，對員工進行新進及在職教育訓練；110 年度在職滿三年之同仁教育訓練共計 57 人次、新進人員教育訓練共計 106 人次參加並受訓完成。</p> <p>◇ 本公司含台灣分公司已通過 ISO 45001 職業安全衛生管制系統之驗證。</p>	無重大差異。
(四) 公司是否為員工建立有效之職涯能力發展培訓計畫？	✓	<p>本公司永續經營仰賴長期的人才適性學習與發展，針對員工不同的屬性，在員工不同的工作階段規劃安排工作中訓練，新進員工需參與新進人員訓練，另外也會安排內部訓練課</p>	無重大差異。

推動項目	執行情形		與上市上櫃公司永續發展實務守則差異情形及原因
	是	否	
(五) 針對產品與服務之顧客健康與安全、客戶隱私、行銷及標示等議題，公司是否遵循相關法規及國際準則，並制定相關保護消費者或客戶權益政策及申訴程序？	✓	<p>程，依各單位職務需求及專業技能需要，安排員工至外部專業機構接受相關訓練課程，或是邀請優秀的內部員工分享其工作經驗，作為內部訓練課程，除了可讓經驗傳承以外，也可完善內部的訓練體制。經由這些管道跟方法，可讓員工的專業技術和其他職能能持續成長。</p> <p>◇ 本公司設計研發團隊依循歐盟環保標準，規劃符合歐盟 Eup、RoHS、WEEE 以及 REACH 指令，確實遵守歐盟 RoHS 所限定的有害物質，並推動綠色產品及制定產品有害物質管理機制以保護消費者之權益。</p> <p>◇ 本公司已導入 BS 10012:2017 個人資料保護管理制度 (PIMS - Personal Information Management System)，以規範所有相關程序與適用文件，除符合歐盟一般資料保護規範 (GDPR, General Data Protection Regulation) 外，同時透過制度針對個人資料進行適當的識別、評估和管理，本公司並業於 2021 年 11 月成功通過 BS10012：2017 之年度驗證。</p> <p>◇ 本公司對於產品與服務之顧客健康與安全、客戶隱私、行銷及標示等，均遵循相關法規及國際準則基礎辦理，並設有服務專線 (0800-002-615)、線上留言板及內部處理程序，可有效處理顧客意見；對於銷售至不同地區的產品，也以符合當地相關法規與標準的資訊標示之。客戶隱私除符合法規外，亦通過 ISO/IEC 27001:2013 資訊安全管理系統、IEC 62443-4-1:2018、BS 10012:2017 個人資料保護管理制度、TRUSTe 等國際標準認證，保護客戶隱私與權益。</p> <p>◇ 本公司在各地設有電話客服中心 (call center)，提供當地消費者第一線的即時支援與服務。此外，總部客戶支援部致力於第二線的技術支援服務，定期檢視客戶滿意度成績並協助客服中心處理產品客訴與傾聽市場銷售回饋，以做好維護客戶權益工作。</p>	無重大差異。

推動項目	執行情形		與上市上櫃公司永續發展實務守則差異情形及原因
	是	否	
(六) 公司是否訂定供應商管理政策，要求供應商在環保、職業安全衛生或勞動人權等議題遵循相關規範，及其實施情形？	✓	<p>摘要說明</p> <p>本公司基於提倡人道精神與實踐人性尊嚴的社會道德準則且善盡的企業社會責任，針對供應商管理方式如下：</p> <ol style="list-style-type: none"> 1. 本公司關注衝突礦產之議題，要求供應商簽署「衝突礦物盡職宣告書」，防止採購來自衝突礦區之礦物。 2. 本公司對供應商有關誠信與廉潔的要求已納入雙方合約中。若供應商有任何不法之行為，本公司得立即解除或終止合約。 3. 在採購合約中亦規範供應商禁用童工，供應商皆完成發訂。 4. 110年已完成 13 家（總和占年度出貨量 90%以上）永續管理稽查（健康、安全/環境/勞工/供應商/社會道德）。 5. 在環保方面，要求供應商必須遵守歐盟公布有害物質規範。 <p>◇ 本公司期許供應商除了提供客戶優良品質產品與服務外，供應商能關注社會與環境價值，積極落實「環保、節能、愛地球」的經營使命努力，我們將供應商視為長期合作發展及成長的重要夥伴，並秉持著與供應商互惠共榮的原則，將持續攜手並肩推動永續經營。</p> <p>◇ 本公司在以往供應商管理要求品質、成本、交期、服務範疇下，參考 RBA 責任商業聯盟行為準則要求，將供應商管理範疇延伸至環境保護及社會共融等 ESG 議題，包含勞工權益、環保、安全衛生、道德與管理系統等，皆納入為供應商評選與稽核要件，以此建立風險管理目標與鑑別高風險供應商，依據評核結果制定改善措施並協助供應商持續精進，期望提升永續供應管理成效與降低供應營運風險，建立永續成長的夥伴關係。</p>	無重大差異。
五、公司是否參考國際通用之報告書編製準則或指引，編製永續報告	✓	<p>本公司的企業永續報告書係依據全球報告倡議組織新版 GRI 準則（GRI Sustainability Reporting Standards, GRI Standards）</p>	無重大差異。

推動項目	執行情形		與上市上櫃公司永續發展實務守則差異情形及原因
	是	否	
書等揭露公司非財務資訊之報告書？前揭報告書是否取得第三方驗證單位之確信或保證意見？		摘要說明 友訊科技 2021 年永續報告書將由台灣檢驗科技股份有限公司 (SGS) 依據 GRI/Core 核心選項, SASB 及 AA1000 ASV3 第一類型中度保證等級進行報告書外部查證。	
公司如依據「上市上櫃公司永續發展實務守則」定有本身之永續發展守則者,請敘明其運作與所定守則之差異情形:		定有本身之永續發展守則者,請敘明其運作與所定守則之差異情形: 本公司依據永續發展實務守則精神,落實於內控制度及相關監理辦法,無重大差異。	
七、其他有助於瞭解推動永續發展執行情形之重要資訊:		參閱本公司官網「ESG 企業永續經營專區」(連結網址 http://www.dlinktw.com.tw/about/dlink/21)。	
八、風險管控制表:			
	風險辨識	風險管控制施	
	溫室氣體管理	持續推動 ISO 14064-1 溫室氣體排放盤查,並以 2021 年為基準年,設定 2026 年達成溫室氣體減排量 10% 的目標。	
環境	廢棄物管理	1. 電子化作業以減少紙張用量。 2. 落實及強化宣導垃圾分類,並針對一次性餐具收取費用,鼓勵同仁自備餐具。 3. 以 2021 年為基準年,目標設定 2026 年達成廢棄物減少 2.5%。	
	極端氣候風險	持續進行主要營運據點的能源管理、提升能源效率。	
社會	人力資本風險管理	1. 擬定人才培育與發展計畫。 2. 擬定及修正人權政策與管理方案。 3. 設計具競爭力的新酬與員工福利措施。	
	營運風險	1. 達成出庫目標及有效庫存管理,防止供應鏈不穩定之風險。 2. 定期透過策略會議報告銷售成果與庫存間之比較。	
	市場風險	1. 有效率調度集團資金及強化營運資金管理,降低對銀行借款依存度,分散利率變動之風險。 2. 設立嚴謹控管流程,掌握外匯曝險部位,並進行穩健避險操作,持續追蹤損益變動情形,以規避匯率風險。	
經濟及治理	商譽風險	界定風險並擬定對內、外部利害關係人溝通策略,以保護公司商譽。	
	法遵風險	盤點未遵循勞動法令、公司法及證券交易相關法規,進出口法規管制、反貪腐與反壟斷、環保規範等而可能衍生之風險。	
	地緣政治風險	1. 因應中美貿易制裁關稅,公司專向集團化學生產製造,並轉向 MIT 為主要生產專向。 2. 由商報蒐集或市場調查,了解市場情況並提前因應。	
科技創新	科技變遷速度	1. 持續加入資通訊產業新興技術聯盟,並成為技術聯盟的會員。	

推動項目	執行情形		與上市上櫃公司永續發展實務守則差異情形及原因
	是	否	
	<p>摘要說明</p> <p>2. 透過國內外產學合作參與開發中的新興資訊通訊相關技術。</p>		
其他	<p>資安風險</p> <p>透過資安管理專責單位，持續管理未來可能發生的資訊安全風險，並定期針對資安做排查與演練。</p>		

(七) 履行誠信經營情形及與上市上櫃公司誠信經營守則差異情形及原因

評估項目	運作情形		與上市上櫃公司誠信經營守則差異情形及原因
	是	否	
<p>一、訂定誠信經營政策及方案</p> <p>(一) 公司是否制定經董事會通過之誠信經營政策，並於規章及對外文件中明示誠信經營之政策、作法，以及董事會與高階管理層積極落實經營政策之承諾？</p>	✓	<p>本公司依「上市上櫃公司誠信經營守則」訂定「誠信經營守則」、「道德行為規範」適用於本公司、本公司之子公司及集團企業與組織，並同時揭露於公司網站，明示誠信經營之政策、作法，且定期向董事會報告執行狀況。</p> <p>本公司董事計9人及高階經理人計7人均已全數簽署「誠信經營政策聲明書」，聲明其將完全遵守本公司之「誠信經營守則」、「道德行為規範」以及相關誠信經營政策。</p> <p>本公司2021年新進同仁均已簽署並同意遵守「道德行為規範」。</p>	無重大差異。
<p>(二) 公司是否建立不誠信行為風險之評估機制，定期分析及評估營業範圍內較高不誠信行為風險之營業活動，並據以訂定防範不誠信行為方案，且至少涵蓋「上市上櫃公司誠信經營守則」第七條第二項各款行為之防範措施？</p>	✓	<p>本公司明定「誠信經營守則」、「工作規則」及各項獎懲辦法，並制定「收授禮贈品管理程序」，明確記載應禁止個人暨集體之行為，行賄及收賄、提供不合理禮物、款待或其他不正當利益，及相關因應措施及處置，以利全員遵循。</p>	無重大差異。
<p>(三) 公司是否於防範不誠信行為方案內明定作業程序、行為指南、違規懲戒及申訴制度，且落實執行，並定期檢討修正前揭方案？</p>	✓	<p>本公司於「誠信經營守則」及「道德行為規範」中明定相關作業程序、行為指南、違規懲戒及申訴制度，且落實執行，並定期配合稽核檢討修正。</p>	無重大差異。
<p>二、落實誠信經營</p> <p>(一) 公司是否評估往來對象之誠信紀錄，並於其與往來交易對象訂之契約中明定誠信行為條</p>	✓	<p>本公司對於供應商及客戶皆會評估誠信紀錄，並簽署相關文件，對於往來交易對象所訂定之契約並均明定應遵循相關誠</p>	無重大差異。

評估項目	運作情形		與上市上櫃公司誠信經營守則差異情形及原因
	是	否	
款？		信條款。	
(二) 公司是否設置隸屬董事會之推企業誠信經營專責單位，並定期（至少一年一次）向董事會報告其誠信經營政策與防範不誠信行為方案及監督執行情形？	✓	本公司由隸屬董事會之企業永續發展委員會督導誠信經營之落實，並由法務部部負責完善各項誠信經營作業，每年定期至少一次向董事會報告相關政策方案及其執行情形。	無重大差異。
(三) 公司是否制定防止利益衝突政策、提供適當陳述管道，並落實執行？	✓	本公司已訂定「誠信經營守則」、「道德行為規範」、「收受禮贈品管理程序」等行為準則，以防止利益衝突且提供適當陳述管道，據以執行並落實。	無重大差異。
(四) 公司是否為落實誠信經營已建立有效的會計制度、內部控制制度，並由內部稽核單位依誠信行為風險之評估結果，擬訂相關稽核計畫，並據以查核防範不誠信行為方案之遵循情形，或委託會計師執行查核？	✓	本公司已建立會計制度、內部控制制度，內部稽核單位依據風險評估結果擬定稽核計畫，定期執行查核作業，且另視需求不定期執行專案查核，並向審計委員會及董事會報告查核結果。	無重大差異。
(五) 公司是否定期舉辦誠信經營之內、外部之教育訓練？	✓	<p>本公司透過教育訓練與宣導，讓全體員工得以了解公司誠信經營的政策及方向，並持續推動高標準的從業道德文</p> <p>化，恪守各項法令與規範：</p> <ol style="list-style-type: none"> 1. 新進人員訓練：每位新進同仁於新人教育訓練課程，皆須遵守公司誠信原則以及道德行為規範，110年共134位新進人員，每人皆受2小時誠信教育訓練，合計268訓練人時。 2. 外部訓練：內部員工110年共8人次申請外部教育訓練，每人平均接受10.5小時有關會計制度與內控制度相 	無重大差異。

評估項目	運作情形		與上市上櫃公司誠信經營守則差異情形及原因
	是	否	
		<p>摘要說明</p> <p>關教育訓練，合計 84 訓練人時。</p> <p>3. 內部訓練：</p> <ul style="list-style-type: none"> ● 本公司於 110 年辦理「法治廉能教育講座」課程，受訓對象為包含董事長、總經理等各單位主管，課程參與人數共 45 人，合計 90 訓練人時。該課程出席率為 90%，滿意度為 85.41 分。本公司於 110 年下半年繼續辦理並錄製誠信經營的相關線上課程，納入訓練系統，列為必修課程。 ● 110 下半年度辦理「誠信經營及 S&P Global ESG 評鑑介紹」講座，邀請資誠聯合會計師事務所講授課程，課程參與人數共 22 人，受訓對象為高階及財會主管，合計 44 訓練人時。該課程出席率為 84%，滿意度為 85 分。未來將配合訓練系統，列為線上必修課程。 <p>◇ 期望透過新人/外部/內部教育訓練與宣導，能將友訊誠信經營的政策及方向傳達給員工，並持續推動高標準的從業道德文化，恪守各項法令與規範。</p>	
三、公司檢舉制度之運作情形			
(一) 公司是否訂定具體檢舉及獎勵制度，並建立便利檢舉管道，及針對被檢舉對象指派適當之受理專責人員？	✓	<p>本公司公告並設有獨立的檢舉制度，並具體訂定「檢舉制度實施辦法」，規範檢舉管道、獎勵機制、專責人員等相關事宜。</p>	無重大差異。
(二) 公司是否訂定受理檢舉事項之調查標準程序、調查完成後應採取之後續措施及相關保密機制？	✓	<p>本公司之「檢舉制度實施辦法」就受理檢舉事項之調查標準作業程序、調查完成後應採取之後續措施及相關保密機制等均訂有相關規範。</p>	無重大差異。
(三) 公司是否採取保護檢舉人不因檢舉而遭受不當處置之措施？	✓	<p>本公司之「檢舉制度實施辦法」訂有對於檢舉人之保護措施，使其不因檢舉而受不當處置。</p>	無重大差異。

評估項目	運作情形		與上市上櫃公司誠信經營守則差異情形及原因
	是	否	
四、加強資訊揭露 公司是否於其網站及公開資訊觀測站，揭露其所定誠信經營守則內容及推動成效？	✓	本公司於網站與公開資訊觀測站，皆揭露誠信經營的相關資訊及推動成效，以增進利害關係人對公司的了解。	無重大差異。
五、公司如依據「上市上櫃公司誠信經營守則」定有本身之誠信經營守則者，請敘明其運作與所定守則之差異情形：本公司定有「誠信經營守則」、「道德行為規範」及「工作規則」，整體運作情形與「上市上櫃公司誠信經營守則」並無重大差異。			
六、其他有助於瞭解公司誠信經營運作情形之重要資訊：(如公司檢討修正其訂定之誠信經營守則等情形)： (一) 本公司「董事會議事規範」中訂定董事利益迴避制度，對董事會所列提案，與其自身或其代表之法人有利害關係，致有害於公司利益之虞者，得陳述意見及答詢，不得加入討論及表決，且討論及表決時應予迴避，並不得代理其他董事行使其表決權。 (二) 本公司「內部重大資訊處理暨防範內線交易管理作業程序」中訂定董事、經理人及受僱人不得洩漏所知悉之內部重大資訊予他人，亦不得向知悉本公司內部重大資訊之人員探詢或蒐集與個人職務不相關之資訊，以保障投資人及公司權益。 (三) 本公司「誠信經營守則」中訂定以誠信為基礎之政策，有助於建立企業文化及健全發展，創造永續發展之經營環境。			

(八) 公司如有訂定公司治理守則及相關規章者，應揭露其查詢方式

1. 本公司網站：<http://www.dlinktw.com.tw/about/dlink/1>
2. 公開資訊觀測站：<http://newmops.twse.com.tw>

(九) 其他足以增進對公司治理運作情形瞭解之重要資訊，得一併揭露：

本公司經理人參與與公司治理有關之進修及訓練情形：

職稱	姓名	課程名稱	進修時數	職稱	姓名	課程名稱	進修時數
會計主管	鄒佩曉	發行人證券商證券交易所會計主管初任進修班	30	代理會計主管	黃筠筑	發行人證券商證券交易所會計主管持續進修班	12
稽核主管	楊志祥	製造業資材體系查核實務篇	6	公司治理主管	何文雯	第17屆公司治理高峰論壇-實踐 ESG 落實治理與永續發展	6
		最新國內公司治理趨勢與落實控制環境執行面之解析	6			110 年度防範內線交易宣導會	3

(十) 內部控制制度執行狀況應揭露下列事項

1. 內部控制聲明書

友訊科技股份有限公司

內部控制制度聲明書



日期：民國111年2月22日

本公司民國一一〇年度之內部控制制度，依據自行檢查的結果，謹聲明如下：

- 一、本公司確知建立、實施和維護內部控制制度係本公司董事會及經理人之責任，本公司業已建立此一制度。其目的係在對營運之效果及效率(含獲利、績效及保障資產安全等)、報導具可靠性、及時性、透明性及符合相關規範暨相關法令規章之遵循等目標的達成，提供合理的確保。
- 二、內部控制制度有其先天限制，不論設計如何完善，有效之內部控制制度亦僅能對上述三項目標之達成提供合理的確保；而且，由於環境、情況之改變，內部控制制度之有效性可能隨之改變。惟本公司之內部控制制度設有自我監督之機制，缺失一經辨認，本公司即採取更正之行動。
- 三、本公司係依據「公開發行公司建立內部控制制度處理準則」(以下簡稱「處理準則」)規定之內部控制制度有效性之判斷項目，判斷內部控制制度之設計及執行是否有效。該「處理準則」所採用之內部控制制度判斷項目，係為依管理控制之過程，將內部控制制度劃分為五個組成要素：1.控制環境，2.風險評估，3.控制作業，4.資訊與溝通，及5.監督作業。每個組成要素又包括若干項目。前述項目請參見「處理準則」之規定。本公司業已採用上述內部控制制度判斷項目，評估內部控制制度之設計及執行的有效性。
- 四、本公司業已採用上述內部控制制度判斷項目，評估內部控制制度之設計及執行的有效性。
- 五、本公司基於前項評估結果，認為本公司於民國一一〇年十二月三十一日的內部控制制度(含對子公司之監督與管理)，包括瞭解營運之效果及效率目標達成之程度、報導係屬可靠、及時、透明及符合相關規範暨相關法令規章之遵循有關的內部控制制度等之設計及執行係屬有效，其能合理確保上述目標之達成。
- 六、本聲明書將成為本公司年報及公開說明書之主要內容，並對外公開。上述公開之內容如有虛偽、隱匿等不法情事，將涉及證券交易法第二十條、第三十二條、第一百七十一條及第一百七十四條等之法律責任。
- 七、本聲明書業經本公司民國一一年二月二十二日董事會通過，出席董事九人中，無人持反對意見，均同意本聲明書之內容，併此聲明。

友訊科技股份有限公司

董事長：郭金河



簽章

總經理：陳瑋駿



簽章

2. 委託會計師專案審查內部控制制度者，應揭露會計師審查報告：無。

(十一) 最近年度及截至年報刊印日止，公司及其內部人員依法被處罰，或公司對其內部人員違反內部控制制度規定之處罰，其處罰結果可能對股東權益或證券價格有重大影響者，應列明其處罰內容、主要缺失與改善情形：無。

(十二) 最近年度及截至年報刊印日止，股東會及董事會之重要決議

1. 本公司股東常會經全體出席股東決議事項及執行情形：

開會時間：民國 110 年 7 月 5 日

開會地點：台北市內湖區新湖三路 289 樓（本公司大樓）

重要決議	執行情形
(1) 承認 109 年度營業報告書及財務報表案。 (2) 承認 109 年度盈餘分配案。 (3) 補選一席獨立董事案 (4) 現金減資案。 (5) 解除本公司董事競業禁止之限制案。	(1) 決議通過。 (2) 決議通過 109 年度盈餘分配表並於 110 年 8 月 25 日發放現金股利。 (3) 本公司已於 110 年 7 月 19 日獲經濟部核准登記。 (4) 決議通過並於 110 年 10 月 5 日獲經濟部核准減資變更登記。 (5) 決議通過。

2. 本公司 110 年度及 111 年度董事會重要決議內容：

會議日期	期別 (屆-次)	重要決議
110.02.02	12-6	(1) 通過本公司擬參與認購友勁科技股份有限公司私募普通股案。 (2) 通過訂定本公司「企業永續發展委員會組織規程」案。
110.03.17	12-7	(1) 通過 109 年度內部控制制度聲明書案。 (2) 通過本公司商業群總經理解任及任命案。 (3) 通過本公司 110 年新任經理人薪酬案。 (4) 通過本公司 110 年商業群總經理 KPI 及薪酬案。 (5) 通過本公司 110 年總經理調薪案。 (6) 通過本公司 109 年度員工及董事酬勞分派案。 (7) 通過本公司 110 年度聘任會計師之獨立性及適任性評估報告案。 (8) 通過本公司 109 年營業報告書暨財務報表案。 (9) 通過本公司 109 年度盈餘分配案。 (10) 通過本公司 110 年度營運計劃暨預算書表案。 (11) 通過本公司現金減資案。 (12) 通過往來銀行申請授信額度案。 (13) 通過召集本公司 110 年股東常會相關事宜案。 (14) 通過受理股東提出 110 年股東常會議案相關事宜。 (15) 通過解除本公司董事競業禁止之限制案。 (16) 通過修訂本公司「內線交易管理規範」案。 (17) 通過修訂本公司「關係人交易管理辦法」案。
110.03.30	12-8	(1) 通過補選一席獨立董事案暨審查董事會提名獨立董事名單案。 (2) 通過股東常會受理持股 1% 以上股東提名獨立董事候選人

會議日期	期別 (屆-次)	重要決議
		<p>之相關事宜。</p> <p>(3) 通過修改本公司 110 年股東常會召集事由。</p> <p>(4) 通過解除董事競業禁止之限制案。</p>
110.05.04	12-9	<p>(1) 通過本公司 110 年度會計師服務公費案。</p> <p>(2) 通過本公司公司治理主管任命案。</p> <p>(3) 通過往來銀行申請短期授信額度及金融商品交易額度續約案。</p> <p>(4) 通過往來銀行申請短期授信額度續約案。</p> <p>(5) 通過修訂本公司「授權作業實施準則」案。</p> <p>(6) 通過制訂本公司「企業社會責任實務守則」案。</p> <p>(7) 通過制訂本公司「風險管理政策與程序」案。</p> <p>(8) 通過修訂本公司「企業永續發展委員會組織規程」案。</p>
110.06.18	12-10	通過訂定 110 年股東常會延期召開日期及地點案。
110.08.06	12-11	<p>(1) 通過本公司第四屆薪酬委員會委員任命案。</p> <p>(2) 通過往來銀行申請綜合授信暨金融商品交易額度續約案。</p> <p>(3) 通過往來銀行申請授信額度續約案。</p> <p>(4) 通過修訂本公司「預算管理辦法」案。</p> <p>(5) 通過 110 年第三季處分友佳投資有限公司及友茂投資股份有限公司案。</p> <p>(6) 通過新增本公司衍生性金融商品交易之有權交易人員案。</p> <p>(7) 通過本公司董事長及執行長異動案。</p>
110.08.31	12-12	<p>(1) 通過本公司經理人任命案。</p> <p>(2) 通過修訂本公司「董事及功能性委員會酬金管理辦法」案。</p> <p>(3) 通過新任董事長之董事報酬案。</p> <p>(4) 通過新任集團總裁之報酬案。</p> <p>(5) 通過新任執行長之薪資調整案。</p> <p>(6) 通過經理人薪資調整案。</p> <p>(7) 通過訂定本公司減資基準日、減資換股基準日及減資換股作業計畫書案。</p>
110.11.05	12-13	<p>(1) 通過本公司民國 111 年年度稽核計劃案。</p> <p>(2) 通過修訂本公司「企業永續發展委員會組織規程」案。</p> <p>(3) 通過制訂本公司「檢舉制度實施辦法」案。</p> <p>(4) 通過修訂本公司「薪資報酬委員會組織規程」案。</p> <p>(5) 通過修訂本公司「誠信經營守則」案。</p> <p>(6) 通過往來銀行申請授信額度及衍生性商品交易額度續約案。</p> <p>(7) 通過往來銀行申請短期授信額度及衍生性商品交易額度續約案。</p> <p>(8) 通過處分友茂投資旗下有價證券持股並移轉至友泰投資及友訊科技。</p> <p>(9) 通過本公司公司治理主管異動案。</p>
111.02.22	12-14	<p>(1) 通過 110 年度內部控制制度聲明書案。</p> <p>(2) 通過本公司經理人任命案。</p> <p>(3) 通過本公司 111 年度經理人年度績效目標案。</p> <p>(4) 通過核發本公司經理人(協理級以上主管)員工酬勞及獎</p>

會議日期	期別 (屆-次)	重要決議
		<p>金追認案。</p> <p>(5) 通過修訂本公司「董事及功能性委員酬金管理辦法」案。</p> <p>(6) 通過本公司 111 年度聘任會計師之獨立性及適任性評估報告案。</p> <p>(7) 通過本公司民國 111 年度財稅簽證會計師公費案。</p> <p>(8) 通過調整友訊集團全球投資架構案。</p> <p>(9) 通過往來銀行申請短期授信額度及衍生性商品交易續約案。</p> <p>(10) 通過解除本公司經理人競業禁止之限制案。</p> <p>(11) 通過解除本公司董事競業禁止之限制案。</p> <p>(12) 通過召集本公司 111 年股東常會相關事宜案。</p> <p>(13) 通過受理股東提出 111 年股東常會議案相關事宜。</p> <p>(14) 通過修訂本公司「集團稅務政策及管理辦法」案。</p> <p>(15) 通過修訂本公司「公司治理實務守則」案。</p> <p>(16) 通過修訂本公司「企業社會責任實務守則」案。</p> <p>(17) 通過修訂本公司「印信使用管理辦法」案。</p> <p>(18) 通過制訂本公司「資訊安全管理政策」案。</p>
111.03.29	12-15	<p>(1) 通過本公司 110 年度員工及董事酬勞分派案。</p> <p>(2) 通過本公司 110 年度營業報告書暨財務報表案。</p> <p>(3) 通過 111 年度營運計劃暨預算書表案。</p> <p>(4) 通過本公司 110 年度盈餘分配案。</p> <p>(5) 通過以資本公積發放現金案。</p> <p>(6) 通過修訂本公司「公司章程」案。</p> <p>(7) 通過修訂本公司「取得或處分資產處理程序」案。</p> <p>(8) 通過修改本公司 111 年股東常會召集事由案。</p>

(十三) 最近年度及截至年報刊印日止，董事對董事會通過重要決議有不同意見且有紀錄或書面聲明者，其主要內容：

會議日期	期別 (屆-次)	重要決議
110.03.17	12-7	討論案 A：本公司商業群總經理解任及任命案。 表示異議董事之意見：浦聚投資股份有限公司法人董事代表人于肇嘉董事考量新任經理人競業問題。
		討論案 B：本公司 110 年商業群總經理 KPI 及薪酬案。 表示異議董事之意見：浦聚投資股份有限公司法人董事代表人于肇嘉董事說明與議案 A 表達意見一致。
		討論案 C：本公司 110 年總經理調薪案。 表示異議董事之意見：浦聚投資股份有限公司法人董事代表人戴偉衡董事建議應先完善制度。
		討論案 D：本公司 109 年度員工及董事酬勞分派案。 表示異議董事之意見：浦聚投資股份有限公司法人董事代表人于肇嘉董事及戴偉衡董事建議應審慎思考資金之運用。
		討論案 E：本公司 109 年度盈餘分配案。 表示異議董事之意見：浦聚投資股份有限公司法人代表人于肇嘉董事對此議案保留意見。
		討論案 F：本公司辦理現金減資案。 表示異議董事之意見：鍾祥鳳獨立董事、浦聚投資股份有限公司法人董事代表人于肇嘉董事及戴偉衡董事皆認為應審慎思考資金運用。
110.03.30	12-8	討論案：補選一席獨立董事案暨審查董事會提名獨立董事名單案。 表示異議董事之意見：浦聚投資股份有限公司法人董事代表人于肇嘉董事及代表人戴偉衡董事表示對候選人一案持保留態度。
111.02.22	12-14	討論案：擬解除本公司經理人競業禁止之限制案。 表示異議董事之意見：浦聚投資股份有限公司法人代表人于肇嘉董事、李中旺董事、高宏毅董事保留意見及浦聚投資股份有限公司法人代表人戴偉衡董事持反對意見。
111.03.29	12-15	討論案：本公司擬以資本公積發放現金案 表示異議董事之意見：浦聚投資股份有限公司法人代表人于肇嘉董事及代表人戴偉衡董事、李中旺董事、高宏毅董事持反對意見。

(十四) 最近年度及截至年報刊印日止，公司董事長、總經理、會計主管、財務主管、內部稽核主管、公司治理主管及研發主管等辭解任情形之彙總：

職稱	姓名	到任日期	解任日期	辭職或解任原因
董事長	李中旺	109.06.15	110.08.06	辭職
公司治理主管	徐翊臻	110.05.04	110.11.05	解任

五、簽證會計師公費資訊

(一) 最近年度簽證會計師公費資訊

單位：新臺幣仟元

會計師事務所名稱	會計師姓名	會計師查核期間	審計公費	非審計公費	合計	備註
安侯建業聯合會計師事務所	周寶蓮	110.01.01 110.12.31	\$4,480	\$1,240	\$5,720	非審計公費主係營所稅查核簽證、員工薪資檢查表覆核服務、移轉訂價報告及營業稅直接扣抵法查核簽證等。
	謝秋華	110.01.01 110.12.31				

(二) 更換會計師事務所且更換年度所給付之審計公費較更換前一年度之審計公費減少者，應揭露更換前後審計公費金額及原因：不適用。

(三) 審計公費較前一年度減少達百分之十以上者，應揭露審計公費減少金額、比例及原因：110 年審計公費較 109 年度減少 783 仟元，減少 14.87%，原因為查核技術改善、增進查核效率。

六、更換會計師及關於繼任會計師資訊：不適用。

七、公司之董事長、總經理、負責財務或會計事務之經理人，最近一年內曾任職於簽證會計師所屬事務所或其關係企業者，應揭露其姓名、職稱及任職於簽證會計師所屬事務所或其關係企業之期間：無。

八、最近年度及截至年報刊印日止，董事、經理人及持股比例超過百分之十之股東股權移轉及股權質押變動情形。

(一) 董事、經理人及大股東股權變動情形

單位：股

職稱	姓名	110 年度		當年度截至 3 月 31 日止	
		持有股數增 (減) 數	質押股數增 (減) 數	持有股數增 (減) 數	質押股數增 (減) 數
董事長	郭金河	0	0	0	0
法人董事	友訊投資股份有限公司	(521,600)	0	0	0
	代表人：王炯茶	0	0	0	0
	代表人：林仕國 (110.02.02 解任)	0	0	0	0
法人董事	浦聚投資股份有限公司	3,448,120	0	0	0
	代表人：戴偉衛	0	0	0	0
	代表人：于肇嘉	0	0	0	0
董事	李中旺	(4,752,380)	0	0	0
董事	高宏毅	(275,543)	0	0	0
獨立董事	陳進明	0	0	0	0
獨立董事	李勝琛	0	0	0	0
獨立董事	朱俊雄 (110.07.05 新任)	0	0	0	0
獨立董事	鍾祥鳳 (110.03.19 辭任)	0	0	不適用	不適用
執行長	張家瑞	(114)	0	0	0
總經理	陳瑋駿	0	0	0	0
資深副總經理	鄭婉芬	0	0	0	0
副總經理	黃士珍	0	0	0	0
副總經理	鍾振遠	(25,805)	0	0	0

職稱	姓名	110 年度		當年度截至 3 月 31 日止	
		持有股數增 (減) 數	質押股數增 (減) 數	持有股數增 (減) 數	質押股數增 (減) 數
財務長	陳宜	200,000			
會計主管	鄒佩曉	0	0	0	0
公司治理主管	何文雯	0	0	0	0
顧問	馮忠鵬	0	0	0	0
副總經理	鍾尚霖 (110.08.31 辭職)	0	0	不適用	不適用
副總經理	黃稟洲 (110.09.16 辭職)	0	0	不適用	不適用
副總經理	簡銘霖 (110.09.30 辭職)	0	0	不適用	不適用
副總經理	李根國 (110.10.31 轉調顧問)	0	0	不適用	不適用
協理	吳麗華 (110.10.15 辭職)	0	0	不適用	不適用
軟體技術長	鄭吉智 (110.11.02 辭職)	0	0	不適用	不適用
公司治理主管	徐翊濤 (110.11.05 解任)	0	0	不適用	不適用

註：為提升股東權益報酬率及調整資本結構，本公司於 110 年 7 月 5 日股東常會決議通過辦理現金減資新台幣 521,596,930 元，銷除已發行股份 52,159,693 股，業經臺灣證券交易所 110 年 8 月 19 日臺證上一字第 1101804504 號函申報生效在案。

(二) 股權移轉資訊：無。

(三) 股權質押資訊：無。

九、持股比例占前十名之股東，其相互間之關係資料

基準日：111年03月28日

姓名	本人持有股份		配偶、未成年子女持有股份		利用他人名義合計持有股份		前十大股東相互間具有關係人或為配偶、二親等以內之親屬關係者，其名稱或姓名及關係		備註
	股數	持股比例(%)	股數	持股比例(%)	股數	持股比例(%)	名稱(或姓名)	關係	
金智洋科技股份有限公司 代表人：李雲琴	59,818,400	9.97	—	—	—	—	—	—	—
易通圓投資股份有限公司 代表人：黃俊義	32,825,600	5.47	—	—	—	—	友訊投資股份有限公司 代表人：黃春燕	控制公司 配偶之姐姐	—
浦聚投資股份有限公司 代表人：胡雪	15,939,120	2.66	—	—	—	—	—	—	—
慶欣欣鋼鐵股份有限公司 代表人：顏慶利	11,828,189	1.97	—	—	—	—	—	—	—
佳華投資股份有限公司 代表人：鄒鳳雲	11,454,000	1.91	—	—	—	—	—	—	—
美商摩根大通銀行台北分行受託保管梵加德集團公司經理之梵加德新興市場股票指數基金投資專戶	7,378,400	1.23	—	—	—	—	—	—	—
美商摩根大通銀行台北分行受託保管先進星光基金公司之系列基金先進總合國際股票指數基金投資專戶	7,312,584	1.22	—	—	—	—	—	—	—
李中旺	6,697,364	1.12	—	—	—	—	—	—	—
友訊投資股份有限公司 代表人：黃春燕	5,998,400	1.00	—	—	—	—	易通圓投資股份有限公司 代表人：黃俊義	被控制公司 妹妹之配偶	—
前勤投資有限公司 代表人：簡志豪	5,434,069	0.91	—	—	—	—	—	—	—

十、公司、公司之董事、經理人及公司直接或間接控制之事業對同一轉投資事業之持股數，並合併計算綜合持股比例

110年12月31日；註1：係有限公司

轉投資事業 (註)	本公司投資		董事、監察人、經理人 及直接或間接控制事業 之投資		綜合投資	
	股數	持股比例 (%)	股數	持股比例 (%)	股數	持股比例 (%)
D-Link Canada Inc.	5,736,000	100.00	—	—	5,736,000	100.00
D-Link Systems, Inc.	47,295,007	98.44	750,000	1.56	48,045,007	100.00
D-Link Holding Company Ltd.	68,062,500	100.00	—	—	68,062,500	100.00
D-Link (Europe) Ltd.	—	—	32,497,455	100.00	32,497,455	100.00
D-Link AB	—	—	15,500	100.00	15,500	100.00
D-Link (Magyarország) Kft	—	—	300	100.00	300	100.00
D-Link France SARL	—	—	114,560	100.00	114,560	100.00
D-Link Polska Sp. Z.o.o.	—	—	100	100.00	100	100.00
D-Link Iberia SL	—	—	50,000	100.00	50,000	100.00
D-Link s.r.o.	—	—	100	100.00	100	100.00
D-Link (Netherlands) BV	—	—	50,000	100.00	50,000	100.00
D-Link Mediterraneo SRL	—	—	50,000	100.00	50,000	100.00
D-Link (Deutschland) GmbH	—	—	註1	100.00	註1	100.00
D-Link (Holdings) Ltd.	—	—	3	100.00	3	100.00
D-Link (UK) Ltd.	—	—	300,100	100.00	300,100	100.00
D-Link Adria d.o.o.	—	—	註1	100.00	註1	100.00
OOO D-Link Russia	—	—	註1	100.00	註1	100.00
Success Stone Overseas Corp.	—	—	9,822	100.00	9,822	100.00
D-Link Holding Mauritius, Inc.	—	—	200,000	100.00	200,000	100.00
D-Link (India) Ltd.	—	—	18,114,663	51.02	18,114,663	51.02
TeamF1 Networks Private Ltd.	—	—	10,500	51.02	10,500	51.02
D-Link Shiang-Hai (Cayman) Inc.	—	—	50,000	100.00	50,000	100.00
友訊電子設備(上海)有限公司	—	—	註1	100.00	註1	100.00
網諾信息科技(上海)有限公司	—	—	註1	100.00	註1	100.00
D-Link International Pte. Ltd.	66,074,660	99.36	425,340	0.64	66,500,000	100.00

D-Link Korea Limited	—	—	330,901	100.00	330,901	100.00
D-Link Trade M	—	—	註 1	100.00	註 1	100.00
D-Link Russia Investment Co. Ltd.	—	—	25,000,000	100.00	25,000,000	100.00
D-Link Malaysia Sdn Bhd	—	—	800,000	100.00	800,000	100.00
D-Link Service Lithuania, UAB	—	—	1,000	100.00	1,000	100.00
D-Link Sudamerica S.A.	199,999	100.00	1	—	200,000	100.00
D-Link Mexicana S.A de C.V	152,066	100.00	3	—	152,069	100.00
D-Link Japan K.K.	9,500	100.00	—	—	9,500	100.00
D-Link Australia Pty Ltd.	999,000	99.90	1,000	0.10	1,000,000	100.00
D-Link Middle East FZCO	5	83.33	1	16.67	6	100.00
D Link Network	—	—	100	100.00	100	100.00
D-Link Brazil LTDA.	2,964,836,727	100.00	100	—	2,964,836,827	100.00
D-Link Investment Pte. Ltd.	2,200,000	100.00	—	—	2,200,000	100.00
OOO D-Link Trade	—	—	註 1	100.00	註 1	100.00
T-COM, LLC	—	—	註 1	40.00	註 1	40.00
D-Link Latin-America Company Ltd.	41,000	100.00	—	—	41,000	100.00
D-Link Peru S.A.	—	—	3,500	100.00	3,500	100.00
D-Link de Colombia S.A.S.	—	—	1,443,605	100.00	1,443,605	100.00
D-Link Guatemala S.A.	—	—	99,000	99.00	99,000	99.00
D-Link Argentina S.A.	—	—	100	100.00	100	100.00
友泰投資（股）公司	14,600,000	100.00	—	—	14,600,000	100.00
拓碼科技（股）公司	—	—	1,832,446	41.18	1,832,446	41.18
友勁科技（股）公司	137,532,993	41.58	—	—	137,532,993	41.58
MiiiCasa Holding (Cayman) Inc.	—	—	21,000,000	28.98	21,000,000	28.98

註：係公司採用權益法之投資。

肆、募資情形

一、資本及股份

(一) 股本來源

單位：仟元；111年3月31日

年月	發行價格	核定股本		實收股本		備註		
		股數	金額	股數	金額	股本來源	以現金以外之財產抵充股款者	其他
95.08	10	880,000	8,800,000	675,378	6,753,780	盈餘轉增資 119,432 仟元 資本公積轉增資 477,729 員工紅利轉增資 65,000	—	95年08月21日經投商 字第09501184120號
95.11	10	880,000	8,800,000	663,780	6,637,801	庫藏股註銷股本 120,000	—	95年11月28日經投商 字第09501266710號
96.08	10	880,000	8,800,000	683,846	6,838,456	盈餘轉增資 132,676 員工紅利轉增資 72,000	—	96年08月14日經投商 字第09601196230號
96.11	10	880,000	8,800,000	547,076	5,470,765	現金減資 1,367,691	—	96年11月21日經投商 字第09601286290號
97.08	10	880,000	8,800,000	565,218	5,652,180	盈餘轉增資 109,415 員工紅利轉增資 72,000	—	97年08月19日經投商 字第09701205030號
98.09	10	880,000	8,800,000	647,580	6,475,803	盈餘轉增資 823,623	—	98年09月08日經投商 字第09801206030號
103.10	10	880,000	8,800,000	635,580	6,355,803	庫藏股註銷股本 120,000	—	103年10月17日經投 商字第10301214590號
103.10	10	880,000	8,800,000	647,756	6,477,557	盈餘轉增資 121,755	—	103年10月17日經投 商字第10301214590號
104.09	10	880,000	8,800,000	678,803	6,788,032	盈餘轉增資 155,237 資本公積轉增資 155,237	—	104年09月02日經投 商字第10401179680號
104.11	10	880,000	8,800,000	676,996	6,769,962	庫藏股註銷股本 18,070	—	104年11月27日經投 商字第10401253760號
105.04	10	880,000	8,800,000	651,996	6,519,962	庫藏股註銷股本 25,000	—	105年04月07日經投 商字第10501064990號
110.10	10	880,000	8,800,000	599,836	5,998,365	現金減資 521,597	—	110年10月05日經投 商字第11001171690號

股份種類	核定股本			備註
	流通在外股份	未發行股份	合計	
普通股	599,836,473 股	280,163,527 股	880,000,000 股	上市公司股票

總括申報制度相關資訊：不適用。

(二) 股東結構

基準日：111年3月28日

數量	股東結構	政府機構	金融機構	其他法人	個人	外國機構及外國人	合計
人數		2	1	214	65,527	200	65,944
持有股數(股)		174	13,800	173,504,094	381,169,985	45,148,420	599,836,473
持股比例(%)		0.00	0.00	28.93	63.54	7.53	100

(三) 股權分散情形

基準日：111年3月28日

持股分級	股東人數	持有股數(股)	持股比例(%)
1至999	32,773	9,022,207	1.50
1,000至5,000	21,203	52,635,237	8.77
5,001至10,000	5,797	45,178,430	7.53
10,001至15,000	1,834	22,742,747	3.79
15,001至20,000	1,280	23,202,538	3.87
20,001至30,000	1,045	26,356,579	4.39
30,001至40,000	495	17,469,789	2.91
40,001至50,000	367	16,771,595	2.80
50,001至100,000	664	47,160,749	7.86
100,001至200,000	273	38,654,901	6.44
200,001至400,000	109	29,543,794	4.93
400,001至600,000	38	18,394,221	3.07
600,001至800,000	16	10,747,340	1.79
800,001至1,000,000	8	7,431,177	1.24
1,000,001以上	42	234,525,169	39.11
合計	65,944	599,836,473	100

(四) 主要股東名單

基準日：111年3月28日

主要股東名稱	股份	持有股數(股)	持股比例(%)
金智洋科技股份有限公司		59,818,400	9.97
易通圓投資股份有限公司		32,825,600	5.47
浦聚投資股份有限公司		15,939,120	2.66
慶欣欣鋼鐵股份有限公司		11,828,189	1.97
佳華投資股份有限公司		11,454,000	1.91
美商摩根大通銀行台北分行受託保管梵加德集團公司經理之梵加德新興市場股票指數基金投資專戶		7,378,400	1.23
美商摩根大通銀行台北分行受託保管先進星光基金公司之系列基金先進總合國際股票指數基金投資專戶		7,312,584	1.22
李中旺		6,697,364	1.12
友訊投資股份有限公司		5,998,400	1.00
前勁投資有限公司		5,434,069	0.91

(五) 最近二年度每股市價、淨值、盈餘及股利資料

單位：新台幣元；仟股；%

項目		年度		
		109 年	110 年	
每股市價 (註 1)	最高	30.8	30.65	
	最低	8.1	16.2	
	平均	16.91	20.69	
每股淨值 (註 2)	分配前	14.20	14.13	
	分配後	13.90	13.83	
每股盈餘	加權平均股數	651,996	643,610	
	每股盈餘(註 3)	1.90	0.38	
每股股利	現金股利	0.30	0.30	
	無償配股	盈餘配股	—	—
		資本公積配股	—	—
	累積未付股利(註 4)	—	—	
投資報酬分析	本益比(註 5)	8.90	54.45	
	本利比(註 6)	56.37	68.97	
	現金股利殖利率(註 7)	1.77%	1.45%	

* 若有以盈餘或資本公積轉增資配股時，並應揭露按發放之股數追溯調整之市價及現金股利資訊。

註 1：列示各年度普通股最高及最低市價，並按各年度成交值與成交量計算各年度平均市價。

註 2：請以年底已發行之股數為準並依據董事會或次年度股東會決議分配之情形填列。

註 3：如有因無償配股等情形而須追溯調整者，應列示調整前及調整後之每股盈餘。

註 4：權益證券發行條件如有規定當年度未發放之股利得累積至有盈餘年度發放者，應分別揭露截至當年度止累積未付之股利。

註 5：本益比＝當年度每股平均收盤價／每股盈餘。

註 6：本利比＝當年度每股平均收盤價／每股現金股利。

註 7：現金股利殖利率＝每股現金股利／當年度每股平均收盤價。

註 8：每股淨值、每股盈餘應填列截至年報刊印日止最近一季經會計師查核（核閱）之資料；其餘欄位應填列截至年報刊印日止之當年度資料。

(六) 公司股利政策及執行狀況

1. 股利政策：

本公司為配合整體環境及產業成長特性，並配合公司長期財務規劃、吸引國內、外優秀人才及追求企業永續經營，採取剩餘股利政策。

本公司章程規定，年度總決算如有盈餘，依下列順序分派之：1.提繳稅款。2.彌補以往年度虧損。3.提存百分之十為法定盈餘公積。4.依法令或主管機關規定提列或迴轉特別盈餘公積。5.扣除前各項餘額後，如尚有盈餘，其餘額加計累計未分配盈餘，由董事會擬具分派議案，以發行新股方式為之時，應提請股東會決議後分派之。股東紅利分派總金額以不低於當年度可分配盈餘之百分之三十為原則。

本公司依公司法第二百四十條及第二百四十一條規定，授權董事會以三分之二以上董事之出席，及出席董事過半數之決議，將應分派股息及紅利或法定盈餘公積及資本公積之全部或一部，以發放現金之方式為之，並報告股東會。

股利種類：依據本公司資本預算規劃分派股票股利以保留所需資金，其餘部分得以

現金股利方式分派之，唯以不低於總股利之百分之十。

2. 本次股東會擬議股利分派之情形：

民國 111 年 3 月 29 日董事會決議以超過面額發行普通股溢價之資本公積中提撥票新台幣\$179,950,942 元，按資本公積發放現金基準日股東名簿記載之股東持有股數，每股配發 0.3 元。俟提報 111 年 5 月 27 日股東常會後，授權董事長訂定分派基準日、發放日及其他相關事宜。

(七) 本次股東會擬議之無償配股對公司營業績效及每股盈餘之影響：不適用。

(八) 員工酬勞及董事酬勞

1. 公司章程所載員工酬勞及董事酬勞之成數或範圍：

本公司應以當年度獲利狀況之百分之一至百分之十五分派員工酬勞及應以不超過當年度獲利狀況之百分之一分派董事酬勞。但公司尚有累積虧損時，應預先保留彌補數額。

2. 本期估列員工酬勞及董事酬勞金額之估列基礎、以股票分派之員工酬勞之股數計算基礎及實際分派金額若與估列數有差異時之會計處理：

本公司員工及董事酬勞係依本公司各該期間之稅前淨利扣除員工酬勞及董事酬勞前之金額乘上章程所訂定之員工及董事酬勞分派成數為估計基礎，並列報該段期間之營業成本或營業費用。董事會決議實際配發金額若與估列數有差異時，則視為會計估計變動，列為下一年度之損益。

3. 董事會通過分派酬勞情形：

(1) 以現金或股票分派之員工酬勞及董事酬勞金額：公司於民國 111 年 3 月 29 日董事會通過，擬議分派員工酬勞新台幣 12,621,000 元與董事酬勞新台幣 1,262,000 元。

(2) 以股票分派之員工酬勞金額及占本期個體或個別財務報告稅後純益及員工酬勞總額合計數之比例：不適用。

4. 前一年度(109 年度)員工及董事酬勞之實際分派情形(包括分派股數、金額及股價)、其與認列員工及董事酬勞有差異者並應敘明差異數、原因及處理情形：

本公司 109 年度員工及董事酬勞實際分派金額分別為新台幣 46,800 仟元及新台幣 4,680 仟元，實際分派員工及董事酬勞金額較財務報告認列金額為高，其差異合計為 8,544 仟元，視為估計變動，認列為民國 110 年度之損益。

(九) 公司買回本公司股份情形：無。

二、公司債辦理情形：無

三、特別股發行情形：無。

四、海外存託憑證辦理情形：無。

五、員工認股權憑證辦理情形：無。

六、併購或受讓其他公司股份發行新股辦理情形：無。

七、資金運用計畫執行情形：無。

伍、營運概況

一、業務內容

(一) 業務範圍

1. 本公司所營業務之主要內容

本公司銷售電信、企業商用、及消費者用戶網路通信系統、設備產品及其零組件。近年來更發展雲端應用平台，提供各項網路應用解決方案。

2. 主要產品之營業比重

3. 目

單位：新台幣仟元

前 主 要 產 品	本公司		合併公司	
	110年度 銷售金額	占全年度營收比重 (%)	110年度 銷售金額	占全年度營收比重 (%)
網通產品	786,679	56.49	15,364,507	98.97
勞務收入	605,896	43.51	160,394	1.03
品 合 計	1,392,575	100.00	15,524,901	100.00

(1) 交換器 (Switches)

交換器是以硬體交換電路來完成位置辨認與資料傳送，在端口與端口之間連接時能享有高速的傳輸頻寬。是提供第二層 (L2 資料連結層) 和第三層 (網際層) 訊息交換功能的網路設備。

產品線可分為基本型 (Unmanaged)、智慧型 (Smart)、網管型 (Managed)、機箱型 (Chassis) 交換器、工業級 (Industrial) 等，提供從 SOHO、中小型企業、大型企業到電信公司之網路設備解決方案。資料中心 (Data Center) 交換器，可支援 10G/40G/100G 之傳輸介面，以符合資料中心之需求。

(2) 無線網路產品 (Wireless LAN products)

無線網路橋接器 (Access Point, 簡稱 AP) 或路由器 (Router) 是無線網路登入並存取的上網設備。無線網路免除佈線的需求符合，不僅提供了機動性，也提供了網路連結的方便性。目前主流產品為符合 IEEE802.11ax 的路由器有接近 10Gbps 的效能，同時也支援 IEEE 802.11ac 的路器，其速度率可達 6.9Gps。此外，本公司之各型路由器亦支持系列加值功能，如：內建安全防護平台 (Secure Home Platform)、支援無線網狀網路 (Mesh)、自動更新軟體 (FOTA) 及聲控 (Alexa-Google Assistant)，自 EaglePro AI 系列開始並提供智能化網路管理、自動頻段選擇、每週網路效能回報等易用智能功能，期能持續提升家庭網路體驗。

(3) 寬頻網路產品 (Broadband products)

寬頻是指高速上網的廣域網路 (WAN) 收發設備。較常見的傳輸媒介是銅線，傳輸標準有 ADSL、VDSL、VDSL2 及較新的 G.fast；光纖，主要的傳輸標準則是 EPON、GPON、10G EPON、NG-PON2 及 XG(S)-PON。經由電信行動網路的 LTE/5G Router 亦是本公司寬頻產品開發重點項目。

(4) 數位家庭設備 (Digital Home Appliance)

主要產品為網路攝影機 (IP Camera) 與物聯網周邊設備 (IoT)，搭配本公司雲端管理平台成為一個完整的智慧家庭解決方案。網路攝影機有家用、商用、室內、戶外產品。物聯網設備則包括各種感測器 (如 Motion sensor、Water sensor、Door sensor 等)、智慧插座、智慧家庭開道及相關家庭自動化、居家安全等產品。

(5) 雲端應用產品解決方案

本公司 mydlink 雲端平台讓使用戶能整合其所有連網端設備，享受到「告知」、「察看」、「管控」、「存取」及「分享」等豐富多元的功能，滿足每個人不同網路行為及習慣下的多樣性需求，是人們邁入雲端生活的最佳創新應用典範。

Nuclias 企業無線雲為公司雲端平台解決方案。提供中小企業低成本的網路（含交換器、室內型 AP、戶外型 AP 及防火牆）簡易建置以服務其客戶之需求。能為公司帶來更多的利潤以及累積自有品牌核心價值。除了銷售設備所帶來的收入外，客戶持續支付的服務費不只能提高公司毛利率，更能支持公司持續投入創新及改善，達成永續經營之願景。

(6)其他網路產品

基於網路安全（Network Security）的重要性，本公司提供一系列解決方案供企業選擇，包括防火牆（Firewall）及虛擬私有網路路由器（VPN Router）等。其他網路周邊產品包含網路線、USB 集線器及 USB 網卡等。

4. 計畫開發之新產品及技術

(1)交換器（Switch）

由於網路流量仍然不斷增加，交換器市場仍將持續成長。本公司將陸續增加一系列相關 10G/100GbE 乙太網路交換器，以有效紓解伺服器及骨幹網路的交通壅塞。此外，資料中心（Data Center）交換器、攝影機佈建專用之 PoE 交換器（Surveillance Switch）、企業用無線雲交換器（Cloud Switch）也在持續增加中。

(2)無線網路（Wireless LAN）

相較於傳統無線連線技術只能單點對單點傳輸的限制，網狀（Mesh）網路能讓各個分享器之間互相連接，從而達到避免因單一節點失效（Single Point of Failure）即導致大部份無線網路失效之問題。不僅提高網路穩定性，亦讓消費者在網路佈建上更簡單。Mesh Router 已逐漸成為市場主流，本公司也成功推出一系列新產品以因應市場需求。

Eagle PRO AI 系列產品針對各樣的數據進行對應分析模式的計算之後，主動或被動對裝置使用設定進行最佳化設定建議。在功能設計上會持續在裝置上進行 AI 功能模組的設計，期許讓使用者在使用性與安全性上更加信賴友訊產品。

本公司也針對企業推出雲網路平台，並搭配一系列交換器、無線 AP 及安全閘道器以滿足客戶近來基於快速部署、集中管理、降低使用門檻、減輕資訊人員負擔的需求。

(3)寬頻網路接取產品（Broadband Access）

本公司產品方向以高階、高附加價值、軟體客製化需求為主要訴求。因此，將推出一系列、11ax VDSL router 及 10G PON 等產品。本公司除了延續 LTE/5G 路由器的競爭優勢外，也將投入 5G Private Network 等相關新技術之研發，未來成長可期。

(4)數位家庭（Digital Home）相關產品

本公司物聯網設備（如網路攝影機、感測器、智慧插座、智慧家庭閘道等），搭配既有之雲端管理平台及先進語音助理（Alexa、Google Assistant），逐步擴充解決方案，既可提供更豐富有趣、安全的使用者體驗，也將提供企業客戶之客製化服務。

(5)雲端加值服務

借重 mydlink 消費者雲端服務平台外，D-Link 更積極發展企業用戶的雲端服務平台，期以一系列的企業用無線雲 AP 和雲交換器強化服務的深度和廣度，提高客戶的黏

著度，拉大和競爭對手的距離。另外，隨著各種人工智慧技術的成熟（如車牌辨識、車隊管理等），本公司亦著手進行各種技術整合，搭配既有雲服務與設備，以深化垂直整合市場，創造另類商機。

(二) 產業概況

1. 產業之現況與發展

(1) 區域網路

由於成本低廉與安裝容易，因此全球接入層以上的區域網路佈建仍是以乙太網路為主。隨著行動上網技術演進及更大頻寬需求，2.5G/10G/100G Switch 亦會逐漸取代 Gigabit Switch。

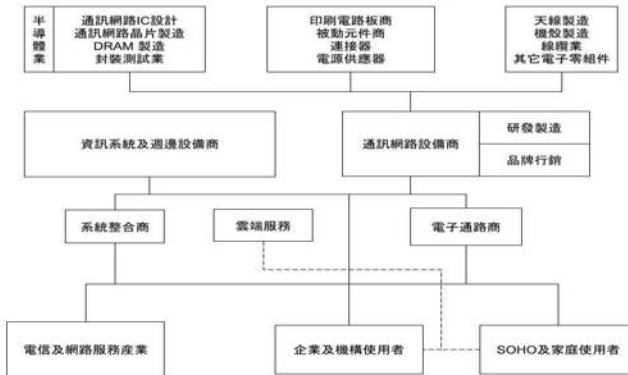
行動上網的普及加快了有線網路骨幹的汰舊換新，在家庭網路的部份亦因消費者使用習慣的改變，而帶來家中無線路由器進一步的汰換需求。除了要求更快、更穩定、更容易設定，家中無線網路無死角的概念及主打簡約、現代、與客廳融為一體的外型設計，加上搭配各家語音助理，無線路由器更生動活潑而融入居家生活，預期將帶動一波龐大的換機潮。

(2) 廣域網路

目前寬頻上網媒介已逐步進入光纖世代，各項被動式光纖網路（PON）技術蓬勃發展（EPON、GPON、GEPON、10G PON）；隨著 Wi-Fi 6/6E/7 及行動 5G 日漸普及，10G PON 挾其 10 倍上下行傳輸速率並能支援 Mobile Backhaul 的優勢，快速席捲網路市場成為主流。

雖然 LTE 目前仍是無線廣域通訊的主流，但隨著頻寬需求的日增，及配合人工智慧（AI）、大數據（Big Data）等技術衍生之各項服務之加速推動，5G 勢必成為關鍵基礎建設。除了利用 5G 上網的網通裝置外，微型基地台（small cell），行動邊緣運算（Mobile Edge Computing）等技術也是產業發展的重要項目。

2. 產業上、中、下游之關聯性



3. 產品發展趨勢及競爭情形

(1) 最近三年之創新成果與核心價值

A. 藉由耕耘多年的友訊雲打造各式雲運用解決方案

本公司 2011 年底首發推出網通業界「Nuclias 雲系列」平台，近年逐步導入各

項應用及整合商用解決方案，Nuclias 已更貼近客戶需求。Nuclias 雲平台整合包括交換器、無線基地台及安全閘道器各類產品。可以讓客戶在極短時間內佈建一個無線區域網路，除了降低使用者技術門檻，減少網管所需的人力、時間、成本，並可強化網路安全。

OTA (Over the Air) 功能可讓 D-Link 各產品的軟體隨時升級在最新版本，降低目前日益增加之安全性漏洞衍生的風險。

B. D-Link 安防監控服務解決方案

mydlink 服務解決方案是以 Surveillance (監控設備) 為核心，整合既有的交換器、IoT (物聯網)、Software (軟體) 為一體的服務雲平台，使客戶選擇、採購、及運行維護監控設備系統時更加便利與簡單，大大節省了用戶的時間與成本。加上是同一品牌的產品，也同時可避免產品的相容性問題，提供用戶一個更穩定的安全監控環境。

C. LTE/5G 尖端技術用產品應用

本公司先進之雲端行動解決方案可協助移動運營商提供用戶超快網速、享受高容量傳輸、以及更強大之移動性。透過 LTE/5G 路由器與雲端服務之整合創新，將徹底顛覆用戶的上網認知與習慣。未來即可隨時隨地透過各種終端產品連網，體驗真正高品質的行動上網自由與樂趣。

(2) 產品之競爭情形

目前網際網路高階產品的主導者為美國網路大廠。國際大廠在網路核心層 (Core) 技術領先，本公司之強項則在網路匯聚層 (Aggregation) 與接入層產品。

在企業網路方面，主要競爭廠商包括 Cisco、HP 等。由於本公司在乙太網路領域耕耘多年，已建立完整生態鏈，包括產品軟硬體研發、生產、技術支援、客戶教育訓練等均已完備，雖面臨低價中國廠商的威脅，仍有相當競爭力。

在無線區域網路、低階交換器和寬頻網路方面，TP-Link 等低價品牌自中國及新興國家快速發展，使零售/電信市場已淪為價格競爭。本公司除合併供應鏈降低成本外，亦將深化技術與服務以取得客戶認同，脫離紅海價格戰。

(三) 技術及研發概況

1. 最近二年度 R&D 支出

單位：新台幣仟元

年 度	本公司	合併公司
110 年度	587,011	873,752
109 年度	806,888	1,127,417

2. 產品/系統開發成功具體成效

本公司每季均推出 10~20 項之升級型、改良型、創新型產品，在無線、寬頻及中小企業暨家用網路等主要產品線均為全球領導品牌，近期推出之主要產品包括雲端網路交換器、2.5Gbps 智慧型交換器、強化企業用整合型無線佈建解決方案；Eagle PRO AI 無線 Mesh 網路路由器、橋接器、基地台等；多功能無線寬頻 4G/5G 路由器；電源線網路佈建設備、橋接器及網路線供電設備；高解析雙向語音即時對談網路攝影機、各項有關智慧家庭的周邊元件及雲端網路管理平台。

年度	項 目
100	(1) 智慧電視相關支持網路多媒體撥放功能，OTT (over-the-top) 服務，

年度	項 目
	<p>體感遊戲及網路社群功能如 D-Link Boxee Box、D-Link Yahoo Box 和 D-Link Android Box。</p> <p>(2) 新一代 10G 資料中心 (Data Center) 交換器。</p> <p>(3) mydlink 在 iPhone、iPad 及 Android Phone 即時線上安全監控技術。</p> <p>(4) HD 無線路由器 (HD Media Router) 支援高畫質影音無線傳輸。</p> <p>(5) Smart Antenna 無線基地台支援更遠的傳輸距離。</p> <p>(6) 支援 Intel Wireless Display 無線傳輸至電視機。</p> <p>(7) USB3.0 卡片以及集線器。</p>
101	<p>(1) 混合型接取網路 (Hybrid Network) 電源線無線路由器及無線基地台，同時支援 802.11n 無線網路和電源線網路，傳輸速度最高可達 300Mbps (無線)/500Mbps (電源線)。</p> <p>(2) 802.11ac 無線路由器、AP、USB/PCIE 無線網路卡。</p> <p>(3) mydlink 雲端網路產品系列雲路由、雲儲存、雲監控。</p> <p>(4) 雲路由、雲儲存、雲監控在 Smart Phone 和 Pad 上的各種 App。</p> <p>(5) 商用雲端服務的 mydlink 解決方案。智慧型 (IVS) 網路相機。</p>
102	<p>(1) Baby Cam. 系列嬰兒照護專用網路攝影機。</p> <p>(2) 高靈敏度夜間全彩系列網路攝影機。</p> <p>(3) 11ac+3G+IP Cam 可攜式行動路由器。</p> <p>(4) mydlink shareport 行動裝置整合式資料存取 App。</p> <p>(5) D-store 連鎖行業解決方案。</p> <p>(6) 各項無線裝置全面推出 11ac 版本。</p>
103	<p>(1) 智慧家庭物聯網：咕噠雲無線串接居家智慧宅與 mydlink 雲端平台連結提供無線、安全、節能完整方案利用 mydlink Home App 無縫操作。</p> <p>(2) 更新 UI 設定介面裝置 Web UI 圖像標示，簡易設定用 mydlink lite、mydlink home 及 QRS App 設定。</p> <p>(3) LTE 智慧家庭網關領先全球 LTE CAT6 (300Mbps)，11ac 3x3 路由器提供 OSGi JAVA 開放平台提供 VoLTE 和 WiFi-calling 語音服務。</p> <p>(4) Facebook Wi-Fi 登入臉書粉絲網頁免費使用 Wi-Fi 服務，利用臉書服務增強與客戶互動。</p> <p>(5) 企業 BYOD 認證授權解決方案。</p>
104	<p>(1) 企業雲服務平台和企業雲設備。</p> <p>(2) 新一代高電源輸出 PoE 交換器和都會乙太網路交換器。</p> <p>(3) mydlink Home 系列服務和產品。</p> <p>(4) 新一代 11ac Wave2 路由器。</p> <p>(5) 4G LTE 機器對機器 (M2M) 和車用通訊模組。</p>
105	<p>(1) Apple Homekit 認證 180°IP-CAM。</p> <p>(2) Wave 2 MU-MIMO AC1900/2600。</p> <p>(3) Business Cloud for 電信。</p> <p>(4) 推出智慧型工業交換器。</p> <p>(5) 具有 Smart Antenna 功能的 tri-band AP。</p>
106	<p>(1) Mesh 帶入交換器及路由器。</p> <p>(2) 新一代數位相機產品群，如 LTE、battery、dual-eye camera 等。</p> <p>(3) AI 相關技術如臉部辨識應用於數位相機產品上。</p>

年度	項 目
	(4) 5G 世代產品規劃及垂直市場探索。
107	<ul style="list-style-type: none"> (1) 資料中心 (Data Center) 交換器。 (2) Nuclias 企業雲管理系統支援 Hot Spot AP, 交換器、攝影機。 (3) 5G 行動通訊寬頻增益路由器、5G Small Cell 技術探討。 (4) 垂直整合人工智慧、臉部辨識、車牌辨識、攝影機、網路儲存器、4G 路由器、雲端管理系統、收費系統, 推出完整解決方案。 (5) Mesh 家用無線路由器、安全防護家用無線路由器。 (6) 智慧家庭完整解決方案。
108	<ul style="list-style-type: none"> (1) 雲端網路交換器 (Cloud Switch)。 (2) 2.5Gbps 智慧型交換器。 (3) 全新 Covr Series 跨世代網狀 Mesh 無線網路路由器。 (4) 支援 Amazon Echo Plus 的門、窗感應器, 動作偵測感應器及智慧開關。 (5) LTE M2M VPN/Wi-Fi 無線路由器。 (6) 5G NR 無線路由器及 MiFi (sub-6GHz)。
109	<ul style="list-style-type: none"> (1) 採用 802.11ax 無線標準 (Wi-Fi 6) 的無線路由器。 (2) 多款 5G 行動通訊無線路由器, 將提供全方位的解決方案, 包括 DWP-1020 5G 戶外 CPE、DWR-978 5G 無線路由器、DWR-2101 5G Wi-Fi 6 無線分享器。 (3) 全新的體溫量測解決方案 DCS-9500T。 (4) EasyMesh™ 雙頻無線路由器 COVR-1100。 (5) 新型智慧網管交換器: DXS-1210 系列和 DGS-1520 系列。 (6) DCS-8526LH Full HD 旋轉無線網路攝影機。 (7) DSP-W320 戶外型無線智慧插座。
110	<ul style="list-style-type: none"> (1) 推出 Eagle PRO AI 系列無線分享器, 包含 Wi-Fi 6/5/4 產品系列, 在無線分享功能之外, 結合諸多 AI 分析提供使用者更多家庭網路使用狀況。 (2) 導入 Multi-G 可堆疊式智慧網管交換器, 滿足不同速度需求的應用。 (3) 行動通訊網路分享器導入 Wi-Fi 6 世代, 並搭配 EasyMesh 功能與 Eagle PRO AI 功能, 除了有線網路的分享之外, 讓使用者在行動通訊分享模式下也能透過 EasyMesh 功能, 擴展分享範圍。 (4) 5G 行動分享功能裝置, 新一代晶片導入, 分別推出戶外與室內機種, 同時推出產業用 5G 行動通訊開道器, 在 5G 應用日漸興起的時代皆有對應機種可以滿足需求。 (5) 推出新一代 IPCam 方案, 收斂產品線, 推出台灣晶片廠最新方案已以滿足市場需求。

(四) 長、短期業務發展計畫

1. 短期發展策略

(1)聯合優質 ODM 廠，建立可以掌控的、緊密的供應鏈體系。

「D-Link」為台灣少見的網通品牌，在全球 50 餘國設立子公司及近百個銷售據點。公司將致力於與優質網通 ODM 廠深度策略結盟，將先進產品注入通路，發揮品牌最大效益。

(2)從性能、成本、企業識別 (CI) 三方面重塑 D-Link 品牌形象、提升品牌價值。

本公司產品將以「最適成本」，「傑出且用戶滿意的性能」，並推出「具企業識別 (CI) 的產品外觀與用戶體驗的 Eagle Pro AI 系列貫穿家用、商品及產業用市場，逐步贏回客戶信心，擦亮 D-Link 品牌形象。

2. 中長期發展策略

(1)以雲運算為主軸，實現極簡化網通產品的供裝與管理。對於一般消費者與中小企業，網通產品的運維（供裝、維護、升級與管理）仍有相當的困難。本公司的 mydlink、DECS 與 Nuclias 雲端系統實現了最簡易的使用與管理方法。未來將擴大「雲端功能」與「涵蓋產品的範圍」，全面達成便捷網通的理想。

(2)以優異的射頻與高速信號技術，打造穩固的先進網通產品。網通產品已進入 10Gbps 傳輸與毫米波介質等技術密集的新時代，射頻與高速信號的技術將是本公司勝出同業的優勢。本公司未來將持續在這個領域發展，保持技術與產品領先。

(3)依照應用場域提出企業解決方案。除了致力於個別產品的發展與銷售之外，本公司將依照不同應用場景，整合網通軟硬體系統，形成解決方案。由於 5G 行動通信不只適合手機應用，還制定了萬物互聯的規格，本公司初期將 5G 導入小型製造業，與微型基地台、MEC、MES、ERP 等系統垂直整合產業用方案，成為小型製造業自動化轉型的最佳選擇。

二、市場及產銷概況

(一) 市場分析

1. 主要產品之銷售地區

單位：新台幣仟元

年度 地區	109 年度		110 年度		
	金額	比例 (%)	金額	比例 (%)	
外 銷	亞洲	638,934	42.37	670,534	48.15
	美洲	7,114	0.47	5,922	0.42
	歐洲	96,885	6.42	73,924	5.31
	大洋洲	—	—	115	0.01
	小計	742,933	49.26	750,495	53.89
內 銷	765,121	50.74	642,080	46.11	
合 計	1,508,054	100.00	1,392,575	100.00	

註：謹表達本公司營運數字。

單位：新台幣仟元

年度 地區	109 年度		110 年度		
	金額	比例 (%)	金額	比例 (%)	
外 銷	美洲	2,213,506	14.58	1,599,246	10.30
	歐洲	3,110,121	20.49	3,509,222	22.60
	其他	9,093,016	59.90	9,777,250	62.98
銷 小計	14,416,643	94.97	14,885,718	95.88	
內 銷	762,800	5.03	639,183	4.12	
合 計	15,179,443	100.00	15,524,901	100.00	

註：謹表達合併公司營運數字。

2. 市場未來之供需狀況與成長性

(1) 數位攝影機與物聯網

在所有智慧物聯網 (AIoT) 裝置中，數位攝影機是唯一能接收影像的設備，可謂是智慧家庭網路的中樞。未來在智慧家庭應用上，搭配人工智慧、機器學習、語音控制等新技術，數位攝影機在完整解決方案中佔有關鍵地位。

數位攝影機市場競爭已白熱化。各廠牌相繼推出具智慧影像分析功能的 AI 無線網路攝影機。由於售價平民化，手機及各項雲端應用服務興起，再加上安防監控意識提高等因素帶動，市場年複合成長率仍高。由於居家辦公和遠端監控需求成長，雲端應用及換機潮也持續進行，加上發展中國家陸續佈建寬頻及 LTE/5G 商用網路，估計未來幾年仍會維持成長。

本公司在過去數年裡全力投入資源，整合各項先進技術使產品線更臻完善。2022 年將以過去累積經驗為本，重新規劃使用更簡便、搭配一系列物聯網裝置，強化產品安全，並提供雲端平台介接第三方軟體應用，將服務商業模式導入，避開硬體規格及價格的競爭。

(2) 交換器

近年來企業交換器市場受限於全球景氣停滯的影響，資本支出預算偏低，使智能型交換器市場成長日趨飽和，明顯有低價 Smart switch 取代高價 Managed switch 趨勢。另一方面，企業虛擬伺服器、IT 外包、加上企業用或公用 Wi-Fi AP 佈建擴充等需求，造就 Smart 及 PoE Switch 大幅成長。整體而言，中小企業交

換器市場供需呈現溫和成長。

隨著資料中心、公有/私有雲、5G 行動寬頻、物聯網、電競、人工智慧、邊緣運算應用等興起，網路流量勢必激增；位於網路骨幹地位的交流器市場亦維持正向成長的動能。

(3) 路由器

路由器是家庭接取網際網路入口的必要設備。除了陸廠 TP-Link 以低價席捲全球市場外，新興的二線廠、手機設備商（如華碩及小米）、線上服務商（阿里巴巴、Amazon 及 Google）及各地電信服務商等，紛紛投入此一戰場，加上原有網通設備商，使得路由器市場競爭成為殺戮戰場。

因應手機的室內上網需求，簡易設定與家中 Wi-Fi 覆蓋無死角成為產品新訴求。本公司這兩年來陸續推出多款優質網狀（Mesh）路由器，已開始帶動產品銷售量。本公司的路由核心軟體亦已展現出獨特優勢及價值，包括加快產品上市時間、實現差異化功能、支援各國電信需求等，配合全球通路銷售佈局，雖強敵環伺，仍能保有一定競爭力。

由於銅線頻寬受限，全球電信商莫不轉向光纖網路來因應。然而 2.5Gbps GPON 前一代光纖網路已不敷需求，新一代 10Gbps 將逐漸成熟；市調機構估計：2023 年 10GPON 市佔率將達 55%，2019 至 2023 年複合成長率也達 195%。本公司深耕有線寬頻市場近二十年，已與全球各大電信商建立長期緊密的合作關係。將把握此次 10GPON 崛起的機會，強攻電信轉型商機。

(4) 5G

本公司 LTE 路由器已大量出貨給各國電信商。5G 時代來臨，除了持續與電信商緊密合作 5G 路由器外，本公司亦與系統集成商（SI）合作，將之推廣到垂直應用市場。本公司也投入 5G Small Cell/MEC 等相關新技術並積極整合第三方軟體資源以提供應用場景解決方案。面對 5G 的大時代，本公司審慎以對。

3. 競爭利基

- (1) 領先業界的雲服務平台及不斷推陳出新的前瞻性創新產品，持續創造產品差異化及市場區隔。
- (2) 整體網通產品線齊備，以解決方案及服務商業模式創造核心優勢。
- (3) 全球佈局的行銷與服務通路，具即時在地化服務、生產與客製化優勢。
- (4) 與全球一流服務運營商合作，創造市場區隔。

4. 發展遠景之有利、不利因素與因應對策發展遠景之有利、不利因素與因應對策

(1) 有利因素

A. 全球網通市場具發展潛力

根據網通龍頭思科（Cisco）報導：全球 2018~2023 年上網人口從 39 億人增加到 53 億人，複合年增率為 6%，此期間全球行動通信增加 6 億人，增加 109 億台終端上網設備。網通產業與市場蓬勃發展，整體商機無限。

B. 與上游晶片商緊密合作，以差異化軟體凸顯品牌價值

與主要網通晶片供應商策略結盟，爭取產品在最短時間內採用首發晶片上市。提供優異性能軟體，增加客戶品牌黏著度。

C. 全球經營、在地服務

D-Link 在全球 50 餘國設立子公司及超過近百個銷售據點，結合全球資源，提供在地服務的營運模式。

D.靈活且高效的供應鏈

為降低製造成本與彈性出貨，現行供應鏈在台灣與大陸。未來隨時可以整廠輸出到要求「在地生產」的國家，以符合當地法規。

E.掌握客戶需求

打造以mydlink為平台的智慧家庭環境，以Nuclias為平台打造智慧企業環境，以DECS為平台打造智慧產業環境，進一步提供客戶最佳的應用服務。

F.異業策略結盟

D-Link積極結合世界各地主要電信/通路業者/第三方軟體業者成為策略夥伴，打造雙贏局面互利成長優勢。

(2)不利因素

A.市場競爭激烈，削價壓力大

新競爭者陸續加入致市場面臨價格競爭，將擠壓獲利空間。

因應對策：

- 透過減少供應商與降低產品機種集中數量，以量制價。
- 減少分銷層級與投入電子商務，加強分公司服務客戶能力，以整體服務品質取代價格競爭。
- 開發一系列Eagle Pro AI系列高附加價值產品，提供差異化產品，創造市場區隔，脫離紅海價格競爭。
- 掌握核心網通技術，俾能提升產品品質、快速因應市場需求。

B.晶片供應不穩及運費高漲

晶片供狀況受上游供應商產能限制及船運運能緊張，前端銷售訂單到貨時程和庫存較難掌握。

因應對策：

- 透過靈活的供應鏈管理，機動因應任何突發的市場事件。
- 多方尋求產品合作夥伴，避免少數廠商製程延宕影響本公司出貨時程。
- 適度庫存關鍵零組件，避免缺料。對少量關鍵產品成立出貨中心（Hub）管理，增加靈活度。

C.地緣政治緊張及通膨所引起市場的萎縮

地緣政治的緊張所引起的戰爭及通貨膨脹所引起消費保守狀態，將會影響2022年目標達成。

因應對策：

和海外分公司緊密監控市場變化，調整供需。

(二) 主要產品之重要用途及產製過程

1. 主要產品之重要用途

主要產品	主要用途
交換器	疏解網路頻寬，達到資料快速傳輸的目的。
網際網路設備	連接整合多個不同網路間的設備。
數位用戶迴路設備	提供利用電話線寬頻上網的設備。
無線網路設備	利用無線傳輸技術構成的區域網路。
家庭網路設備	利用網路線或電話線提供家庭用電腦及周邊連結的網路設備。
數位家庭設備	提供聲音影像等多媒體應用的家庭數位設備及無線家庭安

	全自動控制設備。
網路安全設備	提供網路傳輸安全防護。
光纖接取設備	疏解網路頻寬，達到資料安全並快速傳輸的目的。

2. 主要產品之產製過程

本公司於九十二年度與明泰科技分割以後，已不再從事產品之製造，所有產品均委外代工製造。

(三) 主要原料之供應狀況

本公司因不再從事產品之製造，故亦無原料供應之情事。

(四) 重要進銷貨廠商資訊

- 最近二年度重要銷貨廠商資訊：合併公司民國 110 年度及 109 年度並無個別銷貨收入占總銷貨收入金額 10% 以上之客戶。
- 最近二年度重要進貨廠商資訊：

單位：新台幣仟元

項目	109 年度				110 年度			
	名稱	金額	占全年度進貨淨額比率 (%)	與發行人之關係	名稱	金額	占全年度進貨淨額比率 (%)	與發行人之關係
1	友勁科技(股)公司	1,445,981	15	本公司為該個體之法人董事	辛公司	1,367,433	11	—
2	明泰科技(股)公司	1,399,422	14	本公司之關聯企業(註3)	明泰科技(股)公司	1,197,765	10	—
3	辛公司	1,009,207	10	—	友勁科技(股)公司	1,043,972	9	本公司之關聯企業
4	其他	6,026,861	61	—	其他	8,491,540	70	—
	進貨淨額	9,881,471	100	—	進貨淨額	12,100,710	100	—

變動分析：兩期主要廠商變動不大，不擬分析。

註 1：列明最近二年度進貨總額百分之十以上之供應商名稱及其進貨金額與比例，但因契約約定不得揭露客戶名稱或交易對象為個人且非關係人者，得以代號為之。

註 2：謹表達合併營運數字。

註 3：民國 109 年 11 月 30 日已全數出售明泰科技(股)持股，之後轉為非關係人。

(五) 最近二年度生產量值表：不適用。

(六) 最近二年度銷售量值表

單位：新台幣仟元

主要商品	年度 銷售量值	109 年度				110 年度			
		內 銷		外 銷		內 銷		外 銷	
		量	值	量	值	量	值	量	值
網通產品	495,007	724,647	38,529,917	14,292,115	368,960	604,680	33,269,917	14,759,827	
勞務收入	—	38,153	—	124,528	—	34,503	—	125,891	
合 計	495,007	762,800	38,529,917	14,416,643	368,960	639,183	33,269,917	14,885,718	

備註：謹表達合併公司營運數字。

三、從業員工最近二年度及截至年報刊印日止從業員工人數、平均服務年資、平均年齡及學歷分佈比率

年 度		109 年度	110 年度	當年度截至 111 年 3 月 31 日
員工人數	直接人工	0	0	0
	間接人工	717	555	508
	合 計	717	555	508
平均年 歲		38.60	39.78	41.25
平均服務年資(年)		6.36	6.73	7.69
學歷分佈比率(%)	博 士	0.84	0.54	0.59
	碩 士	35.43	34.05	30.91
	大 專	60.66	52.25	66.14
	高 中	3.07	12.43	2.36
	高中以下	0	0	0

四、環保資訊支出

最近年度及截至年報刊印日止，因污染環境所遭受之損失（包括賠償及環境保護稽查結果違反環保法規事項，應列明處分日期、處分字號、違反法規條文、違反法規內容、處分內容），並揭露目前及未來可能發生之估計金額與因應措施，如無法合理估計者，應說明其無法合理估計之事實：無。

五、勞資關係

(一) 員工福利制度之實施情形

1. 員工福利措施

本公司除按政府法規投保外，另提供免費員工團體保險及眷屬優惠團體保險，讓員工在盡心工作之餘無後顧之憂。為增進員工健康及提升員工福祉，本公司於內湖辦公大樓，除提供更舒適、新穎之辦公場所外，並設置員工餐廳、咖啡吧、戶外咖啡座、販賣機、員工休息室及員工健身中心、籃球場、韻律舞蹈教室及各項健身器材供員工使用。由『友訊科技職工福利委員會』辦理各項員工福利業務，如：補助員工成立社團辦理各類活動、舉辦公司內中小型活動凝聚同仁向心力、員工每人每季可申請生日團康費，用於部門聚餐或下午茶，並提供結婚賀禮、生育補助、奠儀慰問、住院慰問、急難救助等，另由公司提供員工三節禮金及生日

禮金。

2. 進修及訓練

本公司每年均會排定新進員工之教育訓練及員工在職訓練，新進員工訓練包含公司及產品簡介以及符合法令規定的職業安全訓練，讓新進員工更認識及瞭解公司；110年度共辦理3次新進員工訓練，總參與人數為95人；員工在職訓練則內訓及外訓，內訓包含公司治理的誠信經營課程、法治相關課程或是由單位自行開設專業訓練以外，每年會評估課程開設的類別，以增進員工硬實力的專業知識或是軟實力的溝通協調技巧等。外訓部份則由公司提供訓練進修費用的補助以鼓勵同仁進修，110年申請外訓人數為38人。公司會不定期公告學術機構或是其他進修課程資訊，以方便員工獲取相關資訊。

3. 退休制度

本公司之退休事項係依『勞動基準法相關規定』及94年度新實施之新制『勞工退休金條例』辦理本公司員工之退休業務。遵照本公司員工之自由意願選擇新舊制度，舊制部分依法設立『勞工退休金監督委員會』成立『勞工退休準備金專戶』，依規定按月提繳。

本公司於109年4月修訂員工退休辦法，並於109年04月經台北市政府勞動局同意備查。

4. 勞資間之協議情形

本公司成立以來即十分重視勞資和諧、員工權益及員工福利，故本公司勞資關係一向和諧、互動良好，每季定期召開勞資會議，討論勞資相關議題，透過充分溝通達成共識。

110年度本公司內湖辦公大樓召開4次勞資會議，新竹辦公室召開3次勞資會議。開會議案皆通過勞資雙方代表投票表決通過。

※內湖辦公大樓勞資會議時間及議案：

會議日期/時間	會議議程討論事項
民國 110 年 3 月 12 日 星期五 下午 3:30	【議案一】公司員工交通安全宣導及機車騎士人身裝備部品團購 【議案二】是否能夠增設電動車充電樁 【議案三】茶水間零食區數量不足&增加零食販賣機 【議案四】參與公益活動是否有公益假 【議案五】餐廳隔板可否汰換或定期清潔
民國 110 年 6 月 23 日 星期三 上午 9:30	【議案一】修訂工作規則 【議案二】線上打卡 APP 是否可以改用工號輸入 【議案三】公司團保是否加入防疫醫療保險 【議案四】公司團保是否加入疫苗險 【議案五】疫情結束後的返工條件是否包含每日快篩以及僅允許打完疫苗之員工回公司 【議案六】建請公司誠實面對 Work From Home 新常態
民國 110 年 9 月 28 日 星期二 上午 9:30	【議案一】修訂工作規則 【議案二】2022 年年度行事曆
民國 110 年 12 月 22 日 星期三 上午 10:00	【議案一】修訂工作規則 【議案二】2022 年度員工團體保險

※新竹辦公室勞資會議時間及議案：

會議日期/時間	會議議程討論事項
民國 110 年 3 月 25 日 星期三 下午 15:30	【議案一】餐補問題
民國 110 年 6 月 22 日 星期二 下午 15:00	【議案一】設定(修訂)工作規則
民國 110 年 10 月 5 日 星期二 下午 14:00	【議案一】設定(修訂)工作規則 【議案二】2022 年年度行事曆

5. 各項員工權益維護措施

本公司針對員工權益之維護，除依照相關法令規定確實執行外，管理階層亦會針對員工需求改善軟、硬體設施。有盈餘之年度亦遵照公司章程規定配發員工酬勞，讓員工得以分享經營結果。

另外本公司有設置內部申訴管道，員工可透過下列管道進行申訴：

申訴專線電話：(02)6600-0123 ext. 1850 (要保護您)

申訴專用信箱：申訴人得自行投遞至本公司 1 樓 人資部 HRD 信箱旁之申訴專用信箱，或採郵寄方式寄至(114)台北市內湖區新湖三路 289 號/D-Link850 員工申訴信箱收。

申訴專用電子信箱：dlink850@dlinkcorp.com (D-Link 保護您)。

6. 工作環境與員工人身安全的保護措施

參照中央主管機關法規及指引外，本公司也通過 ISO 9001 品質管理系統(證書效期自 2019/11/01~2022/11/01)、ISO 14001 環境管理系統(證書效期自 2021/10/29~2024/10/29)與最新版本之 ISO 45001 職業安全衛生管理系統驗證(證書效期自 2019/01/31~2022/01/30)，藉由這些專業單位的驗證，更加強公司環境維護與同仁作業之安全健康管理，以達到照顧有關工作環境與員工人身安全健康的保護措施。相關執行業務如下：

6.1 新進同仁體格檢查、在職同仁健康檢查

6.2 工作環境或作業危害之辨識、評估及控制

6.3 機械、設備或器具之管理

6.4 危險物與有害物之標示及通識

6.5 有害作業環境之採樣策略規劃與測定

6.6 危險性工作場所之製程或施工安全評估事項

6.7 採購管理、承攬管理與變更管理事項

6.8 安全衛生作業標準之訂定

6.9 定期檢查、重點檢查、作業檢點及現場巡視

6.10 安全衛生教育訓練

6.11 個人防護具之管理

6.12 健康檢查、健康管理及健康促進事項

6.13 安全衛生資訊之蒐集、分享與運用

6.14 緊急應變措施及訓練

6.15 職業災害、虛驚事故、影響身心健康事件之調查處理與統計分析

6.16 安全衛生管理記錄與績效評估措施

(二) 最近年度及截至年報刊印日止，因勞資糾紛所遭受之損失(包括勞工檢查結果違反勞動基準法事項，應列明處分日期、處分字號、違反法規條文、違反法規內容、處分內容)，並揭露目前及未來可能發生之估計金額

與因應措施，如無法合理估計者，應說明其無法合理估計之事實：無。

六、資通安全管理：

(一) 敘明資通安全風險管理架構、資通安全政策、具體管理方案及投入資通安全管理之資源等。

1. 資通安全風險管理架構

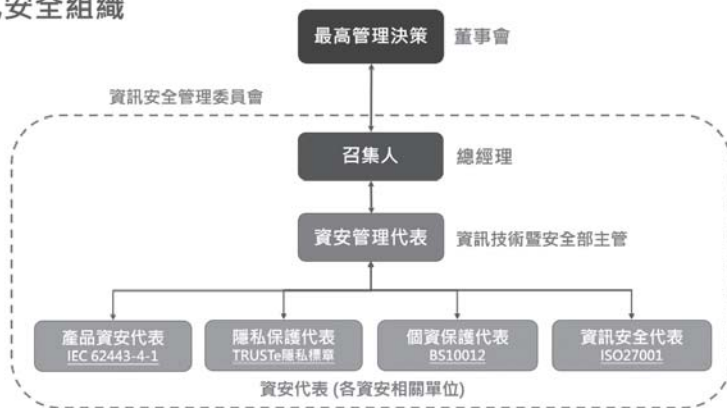
(1) 友訊科技資訊安全治理組織

本公司已於民國110年成立「資訊安全管理委員會」，由總經理擔任召集人督導全公司資訊安全政策，為確實掌握資訊及通訊安全，參酌ISO27001：2013資訊安全管理系統國際標準及「公開發行公司建立內部控制制度處理準則」，以資訊技術暨安全部為資訊安全專責單位，其主管擔任資通安全管理代表，統籌資訊安全及保護相關政策制定、執行、風險管理與遵循度查核，各資安業務相關單位（產品、個資、隱私等）指派資訊安全代表，定期召開資安會議，討論資訊安全政策及其他資安相關重大議題，督導全公司資訊安全作業執行以及資安風險管理機制之有效性，並定期向董事會報告整體資訊安全管理組織相關作業及制度之執行成效。

本公司已於民國111年2月22日董事會通過「資訊安全管理政策」，透過每年定期檢視，確保資訊資產的機密性、完整性、可用性及適法性。

(2) 友訊科技資訊安全組織架構

友訊科技 資訊安全組織



2. 資通安全政策

(1) 友訊科技資訊安全管理策略與架構

A. 本公司已通過「ISO/IEC 27001:2013 資訊安全管理系統 (Information Security Management System, ISMS)」國際標準認證，目前證書之有效期為民國109年10月16日至112年10月15日。透過ISO27001資通安全管理系統之導入，強化資通安全事件之應變處理能力，保護公司與客戶之資產安全。

B. 本公司已於109年通過「IEC 62443-4-1:2018 產品安全開發制度認證 (Secure

Product Development Lifecycle Requirements) 」國際標準認證，目前證書之有效期為民國109年11月30日至114年11月29日，從產品設計、開發、測試到導入的產品生命週期，都遵循嚴格安全規範。

- C. 本公司已於110年通過「BS 10012:2017 個人資料保護管理制度 (Personal Information Management System, PIMS) 」國際標準認證，目前證書之有效期為民國110年12月1日至113年11月30日，規範所有相關程序與適用文件，除符合歐盟一般資料保護規範 (GDPR) 要求。
- D. 本公司已於民國111年3月取得「TRUSTe隱私權認證標章」，為了落實隱私權的保障與安全性的承諾，本公司自2014年起即與全球公認資料隱私權管理權威TrustArc Inc.密切合作，由其提供隱私權評估、認證、監測工具等服務，對外服務網站及其網域均通過其稽核與認證，並業已獲得TRUSTe隱私權認證標章。

(2) 企業資訊安全風險管理與持續改善架構

本公司長期以來專注於網路設備與服務的發展，資訊安全是本公司極為重視與關注的重要工作之一，關注範圍包括員工、組織、供應商及營運相關資訊資料及軟硬體設備，本公司遵循 ISO27001：2013 資訊安全管理系統標準，制定資訊安全政策，強化資訊安全管理，確保重要資訊資產免受內、外部，蓄意或意外之威脅，以維護資訊之機密性、完整性與可用性；透過資訊資產及風險管理程序，將公司重要的資訊資產，以『規劃(Plan)-執行(Do)-檢查(Check)-改善(Act)』模式來建置與維護，確保本公司業務之持續運作、降低業務風險，提高服務品質，確保所有資訊安全政策、程序與作業指引能一致且有效地在本公司落實。

友訊科技

資訊安全風險管理與持續改善架構



3. 具體管理方案

(1) 資安防護與管控

網路安全	<ul style="list-style-type: none"> ■ 導入先進技術執行電腦掃描與軟體更新，強化軟體防火牆與電腦管控，防止電腦病毒擴散。
------	--

裝置安全	<ul style="list-style-type: none"> ■ 健全端點防毒掃毒機制，防止勒索病毒與惡意程式進入公司。 ■ 郵件系統強化惡意軟體、木馬程式附件偵測。
應用程式安全	<ul style="list-style-type: none"> ■ 制定應用程式的開發流程安全檢查、評核標準及改善目標。 ■ 持續強化應用程式的安全控管機制，修補可能存在的漏洞。
存取控制	<ul style="list-style-type: none"> ■ 訂定使用者密碼管理機制、網路安全服務機制、區隔內部網路及聯外方式，管控遠距工作使用，以維護網路及資料安全。
密碼金鑰管理	<ul style="list-style-type: none"> ■ 為確保公司的系統運作與帳戶的機密性，進行必要的密碼與金鑰管理，將外洩風險降至最低，適當保護本公司之機敏性資訊。
營運持續管理	<ul style="list-style-type: none"> ■ 為確保本公司業務持續運作，應建立重要系統之業務持續運作計畫並落實每年定期演練。
資訊安全事件管理	<ul style="list-style-type: none"> ■ 為降低資訊安全事件造成之損害，建立資訊安全事件通報及處理程序。

(2)檢討與持續改善

教育訓練與宣導	<ul style="list-style-type: none"> ■ 加強員工對郵件社交工程攻擊的警覺性，執行釣魚郵件防禦偵測。 ■ 定期舉辦持續營運演練，提升員工資安意識。
資安風險管理監控	<ul style="list-style-type: none"> ■ 委託第三方定期執行公司資訊安全評鑑： ISO/IEC 27001:2013 資訊安全管理系統 IEC 62443-4-1:2018 產品安全開發制度認證 BS 10012:2017 個人資料保護管理制度
外部威脅偵測防護	<ul style="list-style-type: none"> ■ 委託第三方定期執行弱點掃描，定期收集外部威脅情資，並依據情資內容進行風險評估，強化外部資安威脅防護。 ■ 本公司已加入台灣電腦網路危機處理暨協調中心 (TWCERT/CC)，定期收集外部威脅情資，並依據情資內容進行風險評估，由資安人員確認與追蹤各項情資處理結果，藉此強化外部資安威脅防護。

4. 投入資通安全管理之資源

民國 110 年本公司資訊安全措施推動執行成果，包含驗證通過公司三項資訊安全評鑑，包含 ISO/IEC 27001:2013 資訊安全管理系統、IEC 62443-4-1:2018 產品安全開發制度認證、BS 10012:2017 個人資料保護管理制度等國際機構標準驗證。

本公司資訊安全相關會議超過 20 次，每季皆於內部網站皆對全體員工實施資訊安全教育宣導，另資訊安全專責單位專責人力 1 名，相關資安網管運維協力人員 7 名，人員每年至少接受 24 小時以上專業資訊安全訓練。

(二) 列明最近年度及截至年報刊印日止，因重大資通安全事件所遭受之損失、可能影響及因應措施，如無法合理估計者，應說明其無法合理估計之事實。

1. 本公司民國 110 年 9 月通過 ISO/IEC 27001:2013 資安相關稽核無重大缺失，亦無違反資訊安全、造成客戶資訊洩漏及罰款等重大資安事件發生。
2. 本公司民國 110 年 12 月通過 BS 10012:2017 個資保護相關稽核無重大缺失，亦無違反資訊安全及個資保護、造成客戶及員工資訊洩漏及罰款等重大資安事件發生。

此外，不論是由第三方或主管機關因為友訊科技股份有限公司違反客戶個人資料保護

或客戶資料遺失而向公司投訴，並且導致司法行動之投訴案件數為零。

七、重要契約：無。

陸、財務概況

一、最近五年度簡明資產負債表、綜合損益表及會計師查核意見

(一) 簡明個體資產負債表 (國際財務報導準則)

單位：新台幣仟元

項 目	年 度	最近五年度財務資料(註1)				
		106年	107年	108年	109年	110年
流 動 資 產		1,370,935	1,487,687	987,330	2,243,494	766,388
不 動 產、廠 房 及 設 備 (註2)		808,375	751,255	745,800	752,385	727,507
無 形 資 產		130,068	151,887	122,932	74,300	45,462
其 他 資 產		11,071,928	10,982,572	10,200,988	8,878,933	9,424,327
資 產 總 額		13,381,306	13,373,401	12,057,050	11,949,112	10,963,684
流 動 負 債	分 配 前	3,436,322	3,452,468	2,718,198	1,731,164	1,373,995
	分 配 後	3,436,322	3,582,867	2,718,198	1,926,763	1,553,946
非 流 動 負 債		942,920	721,446	865,438	958,453	1,112,331
負 債 總 額	分 配 前	4,379,242	4,173,914	3,583,636	2,689,617	2,486,326
	分 配 後	4,379,242	4,304,313	3,583,636	2,885,216	2,666,277
歸屬於母公司業主之權益		9,002,064	9,199,487	8,473,414	9,259,495	8,477,358
股 本		6,519,961	6,519,961	6,519,961	6,519,961	5,998,365
資 本 公 積		1,588,696	1,669,905	1,598,807	1,523,313	1,522,573
保 留 盈 餘	分 配 前	1,904,127	2,324,141	1,759,933	2,825,412	2,822,455
	分 配 後	1,904,127	2,258,942	1,759,933	2,629,813	2,822,455
其 他 權 益		(992,808)	(1,314,520)	(1,405,287)	(1,606,191)	(1,866,035)
庫 藏 股 票		(17,912)	—	—	—	—
非 控 制 權 益		—	—	—	—	—
權 益 總 額	分 配 前	9,002,064	9,199,487	8,473,414	9,259,495	8,477,358
	分 配 後	9,002,064	9,069,088	8,473,414	9,063,896	8,297,407

註1：最近五年度財務資料，均經會計師查核簽證。

註2：當年度曾辦理資產重估價者，應予列註辦理日期及重估增值金額。

註3：上稱分配後數字，請依據董事會或次年度股東會決議之情形填列。

註4：財務資料經主管機關通知應自行更正或重編者，應以更正或重編後之數字列編，並註明其情形及理由。

(二) 簡明個體損益表 (國際財務報導準則)

單位：新台幣仟元

項 目 \ 年 度	最近五年度財務資料(註1)				
	106年	107年	108年	109年	110年
營業收入	1,813,707	1,726,707	1,701,547	1,508,054	1,392,575
營業毛利	1,097,498	1,077,499	902,899	868,868	871,694
營業損益	(152,985)	(263,323)	(427,246)	(628,024)	(332,301)
營業外收入及支出	(97,073)	380,575	(86,309)	1,942,807	570,833
稅前淨利	(250,058)	117,252	(513,555)	1,314,783	238,532
繼續營業單位淨利	(193,451)	106,374	(508,327)	1,239,925	239,197
停業單位損失	—	—	—	—	—
本期淨利(損)	(193,451)	106,374	(508,327)	1,239,925	239,197
本期其他綜合損益 (稅後淨額)	(215,719)	(92,412)	(77,652)	(199,443)	(304,130)
本期綜合損益總額	(409,170)	13,962	(585,979)	1,040,482	(64,933)
淨利歸屬於 母公司業主	(193,451)	106,374	(508,327)	1,239,925	239,197
淨非 控制 權益	—	—	—	—	—
綜合損益總額歸屬於 母公司業主	(409,170)	13,962	(585,979)	1,040,482	(64,933)
綜合損益總額歸屬於 非 控制 權益	—	—	—	—	—
每股盈餘	(0.30)	0.16	(0.78)	1.90	0.38

註1：最近五年度財務資料，均經會計師查核簽證。

註2：截至年報刊印日前，上市或股票已在證券商營業處所買賣之公司如有最近期經會計師查核簽證或核閱之財務資料，應併予揭露。

註3：停業單位損失以減除所得稅後之淨額列示。

註4：財務資料經主管機關通知應自行更正或重編者，應以更正或重編後之數字列編，並註明其情形及理由。

(三) 簡明合併資產負債表 (國際財務報導準則)

單位：新台幣仟元

項 目 \ 年 度	最近五年度財務資料(註1)					
	106年	107年	108年	109年	110年	
流 動 資 產	11,584,444	12,329,689	10,161,487	12,551,922	10,109,933	
不 動 產 、 廠 房 備 及 設	1,212,232	1,101,557	1,081,754	1,029,671	974,725	
無 形 資 產	603,109	622,270	586,308	511,329	472,238	
其 他 資 產	3,804,577	3,553,307	3,881,461	1,857,308	2,946,968	
資 產 總 額	17,204,362	17,606,823	15,711,010	15,950,230	14,503,864	
流 動 負 債	分配前	7,406,818	7,663,344	5,937,479	5,346,116	4,589,921
	分配後	7,406,818	7,793,743	5,937,479	5,541,715	4,769,872
非 流 動 負 債	389,774	326,547	847,492	863,759	911,607	
負 債 總 額	分配前	7,796,592	7,989,891	6,784,971	6,209,875	5,501,528
	分配後	7,796,592	8,120,290	6,784,971	6,405,474	5,681,479
歸屬於母公司業主之權益	9,002,064	9,199,487	8,473,414	9,259,495	8,477,358	
股 本	6,519,961	6,519,961	6,519,961	6,519,961	5,998,365	
資 本 公 積	1,588,696	1,669,905	1,598,807	1,523,313	1,522,573	
保 留 盈 餘	分配前	1,904,127	2,324,141	1,759,933	2,825,412	2,822,455
	分配後	1,904,127	2,258,942	1,759,933	2,629,813	2,822,455
其 他 權 益	(992,808)	(1,314,520)	(1,405,287)	(1,609,191)	(1,866,035)	
庫 藏 股 票	(17,912)	—	—	—	—	
非 控 制 權 益	405,706	417,445	452,625	480,860	524,978	
權 益 總 額	分配前	9,407,770	9,616,932	8,926,039	9,740,355	9,002,336
	分配後	9,407,770	9,486,533	8,926,039	9,544,756	8,822,385

註1：最近五年度財務資料，均經會計師查核簽證。

(四) 簡明合併損益表 (國際財務報導準則)

單位：新台幣仟元

年 度 項 目	最近五年度財務資料(註1)				
	106年	107年	108年	109年	110年
營業收入	19,316,079	19,383,203	16,996,048	15,179,443	15,524,901
營業毛利	5,198,754	5,601,988	4,739,532	4,775,295	4,188,757
營業損益	(457,690)	248,971	(384,756)	80,226	169,868
營業外收入及支出	332,462	48,426	95,203	1,416,500	224,855
稅前淨利(損)	(125,228)	297,397	(289,553)	1,496,726	394,723
繼續營業單位 本期淨利(損)	(172,082)	145,453	(441,741)	1,310,560	318,111
停業單位損失	—	—	—	—	—
本期淨利(損)	(172,082)	145,453	(441,741)	1,310,560	318,111
本期其他綜合損益 (稅後淨額)	(224,928)	(115,769)	(97,830)	(235,153)	(327,143)
本期綜合損益總額	(397,010)	29,684	(539,571)	1,075,407	(9,032)
淨利歸屬於 母公司業主	(193,451)	106,374	(508,327)	1,239,925	239,197
淨非 利控 歸制 屬權 於益	21,369	39,079	66,586	70,635	78,914
綜合損益總額歸屬於 母公司業主	(409,170)	13,962	(585,979)	1,040,482	(64,933)
綜合損益總額歸屬於 非控 制 權 益	12,160	15,722	46,408	34,925	55,901
每股盈餘	(0.30)	0.16	(0.78)	1.90	0.38

註1：最近五年度財務資料，業經會計師查核簽證。

(五) 最近五年度簽證會計師之姓名及查核意見

年 度	簽證會計師姓名	查核意見
106	周寶蓮、謝秋華	無保留意見 (強調事項或其他事項)
107	周寶蓮、謝秋華	無保留意見 (強調事項或其他事項)
108	周寶蓮、謝秋華	無保留意見 (強調事項或其他事項)
109	周寶蓮、謝秋華	無保留意見 (強調事項或其他事項)
110	謝秋華、周寶蓮	無保留意見 (強調事項或其他事項)

二、最近五年度財務分析

(一) 個體財務資料綜合分析 (國際財務報導準則)：

分析項目 (註3)		最近五年度財務分析(註1)				
		106年	107年	108年	109年	110年
財務結構 (%)	負債占資產比率	32.73	31.21	29.72	22.51	22.68
	長期資金占不動產、廠房及設備比率	1,113.60	1,224.55	1,136.15	1,230.69	1,165.26
償債能力 (%)	流動比率	39.90	43.09	36.32	129.59	55.78
	速動比率	37.04	39.01	31.18	121.11	45.62
	利息保障倍數	(12.31)	7.24	(42.18)	148.76	42.79
經營能力	應收款項週轉率 (次)	5.27	7.60	6.27	5.33	5.65
	平均收現日數	69.25	48.02	58.21	68.48	64.60
	存貨週轉率 (次)	6.01	6.24	6.20	4.39	4.07
	應付款項週轉率 (次)	3.22	3.82	3.60	3.22	3.79
	平均銷貨日數	60.73	58.49	58.87	83.14	89.68
	不動產、廠房及設備週轉率 (次)	2.21	2.21	2.27	2.01	1.88
	總資產週轉率 (次)	0.13	0.13	0.13	0.13	0.12
獲利能力	資產報酬率 (%)	(1.24)	0.88	(3.92)	10.39	2.13
	權益報酬率 (%)	(2.09)	1.17	(5.75)	13.98	2.70
	稅前純益占實收資本額比率 (%)	(3.84)	1.80	(7.88)	20.17	3.98
	純益率 (%)	(10.67)	6.16	(29.87)	82.22	17.18
	每股盈餘 (元)	(0.30)	0.16	(0.78)	1.90	0.38
現金流量	現金流量比率 (%)	11.37	10.82	13.93	註2	註2
	現金流量允當比率 (%)	46.55	44.68	90.47	53.58	24.13
	現金再投資比率 (%)	1.82	3.48	2.43	註2	註2
槓桿度	營運槓桿度	0.14	0.56	0.72	0.83	0.69
	財務槓桿度	0.89	0.95	0.97	0.99	0.98

請說明最近二年度各項財務比率變動原因：

1. 流動比率、速動比率下降：主要係現金及約當現金下降比率大於流動負債下降比率所致。
2. 利息保障倍數下降：主要係 110 年度稅前息前純益減少所致。
3. 資產報酬率、股東權益報酬率、稅前純益佔實收資本 (%)、純益率及每股盈餘下降：主要係 110 年度稅前及稅後純益減少所致。
4. 現金流量允當比率下降：主要係 110 年度最近五年度營業活動現金流量減少所致。

註 1：最近五年度財務資料經會計師採用國際財務報導準則查核簽證。

註 2：現金再投資比率為負數，故不適用現金流量分析。

註 3：年報本表末端，應列示計算公式。

(二) 合併財務資料綜合分析 (國際財務報導準則)：

分析項目 (註3)		最近五年度財務分析 (註1)				
		106年	107年	108年	109年	110年
財務結構 (%)	負債占資產比率	45.32	45.38	43.19	38.93	37.93
	長期資金占不動產、廠房及設備比率	776.07	873.03	825.14	945.97	923.58
償債能力 (%)	流動比率	156.40	160.89	171.14	234.79	220.26
	速動比率	111.29	117.27	120.08	185.03	141.21
	利息保障倍數	(4.59)	13.33	(6.16)	53.92	16.24
經營能力	應收款項週轉率 (次)	3.84	4.15	4.09	4.37	4.65
	平均收現日數	95.05	87.95	89.24	83.52	78.49
	存貨週轉率 (次)	3.28	3.31	3.13	3.13	3.25
	應付款項週轉率 (次)	3.91	4.01	3.81	3.68	4.22
	平均銷貨日數	111.28	110.27	116.61	116.61	112.30
	不動產、廠房及設備週轉率 (次)	15.55	16.75	15.57	14.38	15.49
	總資產週轉率 (次)	1.06	1.11	1.02	0.96	1.02
獲利能力	資產報酬率 (%)	(0.77)	0.90	(2.28)	8.44	2.23
	權益報酬率 (%)	(2.00)	1.12	(5.48)	13.29	2.55
	稅前純益占實收資本額比率 (%)	(1.92)	4.56	(4.44)	22.96	6.58
	純益率 (%)	(1.00)	0.55	(2.99)	8.17	1.54
	每股盈餘 (元)	(0.30)	0.16	(0.78)	1.90	0.38
現金流量	現金流量比率 (%)	0.45	12.77	0.78	17.62	-36.41
	現金流量允當比率 (%)	18.45	53.93	193.65	251.89	15.61
	現金再投資比率 (%)	註2	8.88	註2	8.28	註2
槓桿度	營運槓桿度	0.10	2.45	0.03	5.18	2.77
	財務槓桿度	0.95	1.11	0.90	1.54	1.18

請說明最近二年度各項財務比率變動原因：

1. 速動比率下降：主要係現金及約當現金下降比率大於流動負債下降比率。
2. 利息保障倍數下降：主要係 110 年度稅前息前淨利減少所致。
3. 資產報酬率、權益報酬率、稅前純益占實收資本額比率、純益率及每股盈餘下降：主要係 110 年度稅前與稅後淨利減少所致。
4. 現金流量比率下降：主要係因本期營業活動之淨現金流量減少所致。
5. 現金流量允當比率下降：主要係 110 年度最近五年度營業活動現金流量減少所致。
6. 營運槓桿度下降：主要係 110 年度固定成本下降所致。
7. 財務槓桿度下降：主要係 110 年度利息費用下降所致。

註 1：最近五年度財務資料經會計師採用國際財務報導準則查核簽證。

註 2：現金再投資比率為負數，故不適用現金流量分析。

註 3：年報本表末端，應列示如下之計算公式：

1.財務結構

(1)負債占資產比率＝負債總額／資產總額。

(2)長期資金占不動產、廠房及設備比率＝（權益總額＋非流動負債）／不動產、廠房及設備淨額。

2.償債能力

(1)流動比率＝流動資產／流動負債。

(2)速動比率＝（流動資產－存貨－預付費用）／流動負債。

(3)利息保障倍數＝所得稅及利息費用前純益／本期利息支出。

3.經營能力

(1)應收款項（包括應收帳款與因營業而產生之應收票據）週轉率＝銷貨淨額／各期平均應收款項（包括應收帳款與因營業而產生之應收票據）餘額。

(2)平均收現日數＝365／應收款項週轉率。

(3)存貨週轉率＝銷貨成本／平均存貨額。

(4)應付款項（包括應付帳款與因營業而產生之應付票據）週轉率＝銷貨成本／各期平均應付款項（包括應付帳款與因營業而產生之應付票據）餘額。

(5)平均銷貨日數＝365／存貨週轉率。

不動產、廠房及設備週轉率＝銷貨淨額／平均不動產、廠房及設備淨額。

總資產週轉率＝銷貨淨額／平均資產總額。

4.獲利能力

(1)資產報酬率＝〔稅後損益＋利息費用×（1－稅率）〕／平均資產總額。

(2)股東權益報酬率＝稅後損益／平均權益總額。

(3)純益率＝稅後損益／銷貨淨額。

(4)每股盈餘＝（歸屬於母公司業主之損益－特別股股利）／加權平均已發行股數。（註4）

5.現金流量

(1)現金流量比率＝營業活動淨現金流量／流動負債。

(2)淨現金流量允當比率＝最近五年度營業活動淨現金流量／最近五年度（資本支出＋存貨增加額＋現金股利）。

(3)現金再投資比率＝（營業活動淨現金流量－現金股利）／（不動產、廠房及設備毛額＋長期投資＋其他非流動資產＋營運資金）。（註5）

6.槓桿度

(1)營運槓桿度＝（營業收入淨額－變動營業成本及費用）／營業利益（註6）。

(2)財務槓桿度＝營業利益／（營業利益－利息費用）。

註4：上開每股盈餘之計算公式，在衡量時應特別注意下列事項：

1. 以加權平均普通股股數為準，而非以年底已發行股數為基礎。

2. 凡有現金增資或庫藏股交易者，應考慮其流通期間，計算加權平均股數。

3. 凡有盈餘轉增資或資本公積轉增資者，在計算以往年度及半年度之每股盈餘時，應按增資比例追溯調整，無庸考慮該增資之發行期間。

4. 若特別股為不可轉換之累積特別股，其當年度股利（不論是否發放）應自稅後淨利減除，或增加稅後淨損。特別股若為非累積性質，在有稅後淨利之情況，特別股股利應自稅後淨利減除；如為虧損，則不必調整。

註5：現金流量分析在衡量時應特別注意下列事項：

1. 營業活動淨現金流量係指現金流量表中營業活動淨現金流入數。

2. 資本支出係指每年資本投資之現金流出數。

3. 存貨增加數僅在期末餘額大於期初餘額時方予計入，若年底存貨減少，則以零計算。

4. 現金股利包括普通股及特別股之現金股利。

5. 不動產、廠房及設備毛額係指扣除累計折舊前之不動產、廠房及設備總額。

註6：發行人應將各項營業成本及營業費用依性質區分為固定及變動，如有涉及估計或主觀判斷，應注意其合理性並維持一致。

註7：公司股票為無面額或每股面額不屬新臺幣十元者，前開有關占實收資本比率計算，則改以資產負債表歸屬於母公司業主之權益比率計算之。

三、一一〇年度財務報告之審計委員會查核報告

友訊科技股份有限公司 審計委員會查核報告書

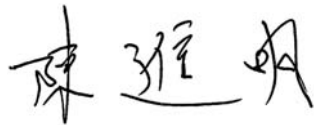
本審計委員會同意並經董事會決議之本公司民國一一〇年度個體財務報表及合併財務報表，嗣經董事會委任安侯建業聯合會計師事務所周寶蓮會計師及謝秋華會計師查核完竣，並出具查核報告。

另董事會造送本公司民國一一〇年度營業報告書及盈餘分配議案，經本審計委員會查核，認為符合公司法相關法令規定，爰依證券交易法第十四條之四及公司法第二百一十九條之規定，報請 鑒察。

此致

友訊科技股份有限公司一一一年股東常會

審計委員會召集人：陳進明



中 華 民 國 一 一 一 年 三 月 二 十 九 日

四、最近年度財務報告：

請參閱第 119 頁至第 196 頁。

五、最近年度經會計師查核簽證之公司個體財務報告：

請參閱第 197 頁至第 281 頁。

六、公司及其關係企業最近年度及截至年報刊印日止，如有發生財務週轉困難情事，對本公司財務狀況之影響：無。

柒、財務狀況及財務績效之檢討分析與風險事項

一、財務狀況

單位：新台幣仟元

項 目	年 度		差 異	
	109 年度	110 年度	金額	%
流動資產	12,551,922	10,109,933	(2,441,989)	(19)
不動產、廠房及設備	1,029,671	974,725	(54,946)	(5)
無形資產	511,329	472,238	(39,091)	(8)
其他資產	1,857,308	2,946,968	1,089,660	59
資產總額	15,950,230	14,503,864	(1,446,366)	9
流動負債	5,346,116	4,589,921	(756,195)	(14)
非流動負債	863,759	911,607	47,848	6
負債總額	6,209,875	5,501,528	(708,347)	(11)
股本	6,519,961	5,998,365	(521,596)	(8)
資本公積	1,523,313	1,522,573	(740)	—
保留盈餘	2,825,412	2,822,455	(2,957)	—
股東權益其他項目	(1,128,331)	(1,341,057)	(212,726)	19
權益總額	9,740,355	9,002,336	(738,019)	(8)

備註：謹表達合併公司營運數字。

增減比例超過 20%之變動分析：本期其他資產較 109 年增加，主要係因增加投資採用權益法認列之關聯企業所致。

二、財務績效

(一) 財務績效比較分析表

單位：新台幣仟元

項 目	年 度		增減金額	變動比例(%)
	109 年度	110 年度		
營業收入淨額	15,179,443	15,524,901	345,458	2
營業成本	<u>10,404,148</u>	<u>11,336,144</u>	<u>931,996</u>	9
營業毛利	4,775,295	4,188,757	(586,538)	(12)
營業費用	<u>4,695,069</u>	<u>4,018,889</u>	<u>(676,180)</u>	(14)
營業淨利	80,226	169,868	89,642	112
營業外收入及支出	<u>1,416,500</u>	<u>224,855</u>	<u>(1,191,645)</u>	(84)
繼續營業部門稅前淨利	1,496,726	394,723	(1,102,003)	(74)
減：所得稅費用	<u>186,166</u>	<u>76,612</u>	<u>(109,554)</u>	(59)
本期淨利	<u>1,310,560</u>	<u>318,111</u>	<u>(992,449)</u>	(76)

備註：謹表達合併公司營運數字。

增減比例超過 20%之變動分析：

1. 本期營業淨利增加主要係人事及推銷費用較上期減少所致。
2. 本期營業外收入、稅前淨利及稅後淨利之減少，主要係 109 年度出售採用權益法認列之關聯企業使利益增加，本期無此營業外收入。
3. 所得稅費用減少主要係因上期為遞延所得稅費用，本期為遞延所得稅利益所致。
4. 其餘項目因變動金額未達百分之二十，依規定免予分析。

(二) 預期銷售數量與其依據，對公司未來財務業務之可能影響及因應計畫：
請參照第 1 頁至第 3 頁之致股東報告書。

三、現金流量

(一) 最近年度現金流量變動之分析說明

項 目 \ 年 度	109 年度	110 年度	增 (減) 比例%
現金流量比率 (%)	17.62	-36.41	-136.41
現金流量允當比率 (%)	251.89	15.61	-84.39
現金再投資比率 (%)	8.28	-17.36	-117.36

備註：謹表達合併公司營運數字。

增減比例超過 20% 之變動分析說明：

1. 本期現金流量比率下降，主要係因本期營業活動之淨現金流量減少所致。
2. 本期現金流量允當比率下降，主要係 110 年度最近五年度營業活動現金流量減少所致。
3. 本期現金再投資比率下降，主要係本期營業活動之淨現金流量減少所致。

(二) 流動性不足之改善計畫：本公司未有流動性不足之情形。

(三) 未來一年度 (111 年度) 現金流動性分析：不適用。

四、最近年度重大資本支出對財務業務之影響：無。

五、最近年度轉投資政策、其獲利或虧損之主要原因、改善計畫及未來一年投資計畫

(一) 本公司 110 年度個體財務報表認列轉投資利益 583,787 仟元 (合併基礎下為利益 194,513 仟元)，主要獲利原因為受新冠疫情影響以及 5G 開始商用化等因素，市場對行動寬頻產品及交換器需求增加致本公司產生獲利。

(二) 本公司除了投資後的運營管理，未來仍將配合經營發展及營運需求，持續審慎評估轉投資計畫，以強化公司的市場競爭力。

六、風險事項應分析評估最近年度及截至年報刊印日止之下列事項

(一) 利率、匯率變動、通貨膨脹情形對公司損益之影響及未來因應措施：

單位：新台幣仟元

項 目	109 年度	110 年度
利息收支淨額	6,465	22,617
兌換損益淨額 (註 1)	8,794	(53,809)

註 1：含金融資產及負債評價損益但不包含交換公司債評價損益。

因應措施：

1. 利率方面，110 年度公司合併利息收支淨額為新台幣 22,617 仟元。因營運需求本公司主要為美金及台幣存借款，利息收入及支出主要受到台灣及美國利率波動的影響。公司仍會保持定期評估存借款利率，降低利率波動風險。
2. 匯率方面，110 年度公司合併兌換損失為新台幣 53,809 仟元。公司針對外匯曝險部位

進行穩健避險操作及嚴密控管流程，以及時掌握外匯部位及損益變動情形，並參照匯率市場波動程度適時調整避險比率，降低匯兌風險。

3. 近年通貨膨脹對本公司之損益並無重大影響。本公司亦會持續注意整體經濟變化及市場情勢變動，以避免通貨膨脹影響本公司損益。

(二) 從事高風險、高槓桿投資、資金貸與他人、背書保證及衍生性商品交易之政策、獲利或虧損之主要原因及未來因應措施：

本公司並未從事高風險、高槓桿投資，而基於集團資源有效使用原則有資金貸與子公司及為子公司背書保證情形，惟均依本公司資金貸與他人作業程序、背書保證作業程序及相關法規辦理。衍生性商品交易則以規避外匯風險、降低匯率波動為目的，依本公司取得或處分資產處理程序及衍生性金融商品交易處理程序相關規定辦理，並定期向董事會報告執行及損益情形。上述衍生性商品交易相關資訊，均依規定按月公告於公開資訊觀測站供投資人參閱。

(三) 未來研發計畫及預計投入之研發費用：

111年本公司研發支出涵蓋已列入執行計畫的交換機、無線產品及物聯網等各類開發案，並延伸至各領域之解決方案整合及雲平台研發，預計研發支出約為新台幣592,000仟元。

(四) 國內外重要政策及法律變動對公司財務業務之影響及因應措施：無。

(五) 科技改變（包括資通安全風險）及產業變化對公司財務業務之影響及因應措施。：

本公司已建立全面的網路與電腦相關資安防護措施，但無法保證其控管或維持公司營運及會計等重要企業功能之電腦系統能完全避免來自任何第三方癱瘓系統的網路攻擊。這些網路攻擊以非法方式入侵本公司的內部網路系統，進行破壞公司之營運及損及公司商譽等活動。在遭受嚴重網路攻擊的情況下，本公司的系統可能會失去公司重要的資料，營運也可能因此停擺。

本公司透過持續檢視和評估其資安安全規章及程序、持續強化更新資安防護系統，以確保其適當性和有效性，但不能保證公司在瞬息萬變的資訊安全威脅中不受推陳出新的風險和攻擊所影響。

網路攻擊也可能企圖竊取公司的營業祕密及其他機密資訊，例如客戶或其他利害關係人的專有資訊以及員工的個資。惡意的駭客亦能試圖將電腦病毒、破壞性軟體或勒索軟體導入本公司的網路系統，以干擾公司的營運、對本公司進行敲詐或勒索，取得電腦系統控制權，或窺探機密資訊。這些攻擊可能導致公司因延誤或中斷訂單而需賠償客戶的損失；或需擔負龐大的費用實施補救和改進措施，以加強公司的網路安全系統；也可能使本公司因涉入公司對其有保密義務之員工、客戶或第三方資訊外洩而導致的相關法律案件或監管調查，而承擔重大法律責任。

為了預防及降低此類攻擊所造成的傷害，本公司落實相關改進措施並持續更新，例如持續更新及強化掃毒機制以防止駭客及惡意軟體入侵；強化網路防火牆與網路控管以防止電腦病毒跨機台擴散；導入先進的解決方案以偵測與處理惡意軟體；加強釣魚郵件偵測；定期執行員工教育訓練及委託外部專家執行資安評鑑。

(六) 企業形象改變對企業危機管理之影響及因應措施：無。

(七) 進行併購之預期效益、可能風險及因應措施：無。

- (八) 擴充廠房之預期效益、可能風險及因應措施：無。
- (九) 進貨或銷貨集中所面臨之風險及因應措施：無。
- (十) 董事或持股超過百分之十之大股東，股權之大量移轉或更換對公司之影響、風險及因應措施：無。
- (十一) 經營權之改變對公司之影響、風險及因應措施：無。
- (十二) 訴訟或非訟事件，應列明公司及公司董事、總經理、實質負責人、持股比例超過百分之十之大股東及從屬公司已判決確定或尚在繫屬中之重大訴訟、非訟或行政爭訟事件，其結果可能對股東權益或證券價格有重大影響者，應揭露其系爭事實、標的金額、訴訟開始日期、主要涉訟當事人及截至年報刊印日止之處理情形：
1. XR Communications, LLC dba Vivato Technologies 於民國 106 年 04 月對 D-Link Systems, Inc. 提起訴訟，主張 D-Link 部分產品疑似侵害其專利，故已委任律師協同供應商進行答辯。本公司評估前述事件對本公司目前之營運不致產生重大影響。
 2. UNM Rainforest Innovations 於民國 109 年 02 月對本公司提起訴訟，主張 D-Link 部分產品疑似侵害其專利，故已委任律師協同供應商進行答辯。本公司評估前述事件對本公司目前之營運不致產生重大影響。
- (十三) 其他重要風險及因應措施：無。

七、其他重要事項：無

捌、特別記載事項

一、關係企業相關資料

- (一) 關係企業組織圖：請參閱第 111 頁。
- (二) 各關係企業基本資料：請參閱第 112 頁至 113 頁。
- (三) 推定為有控制與從屬關係者其相同股東資料：無。
- (四) 各關係企業董事、監察人及總經理資料：請參閱第 114 頁至 116 頁。
- (五) 各關係企業營運狀況：請參閱第 117 頁至 118 頁。
- (六) 關係企業合併財務報表：與母子公司合併財務報表相同，請參閱第 119 頁至 196 頁。

二、最近年度及截至年報刊印日止，私募有價證券辦理情形：無。

三、最近年度及截至年報刊印日止，子公司持有或處分本公司股票情形：無。

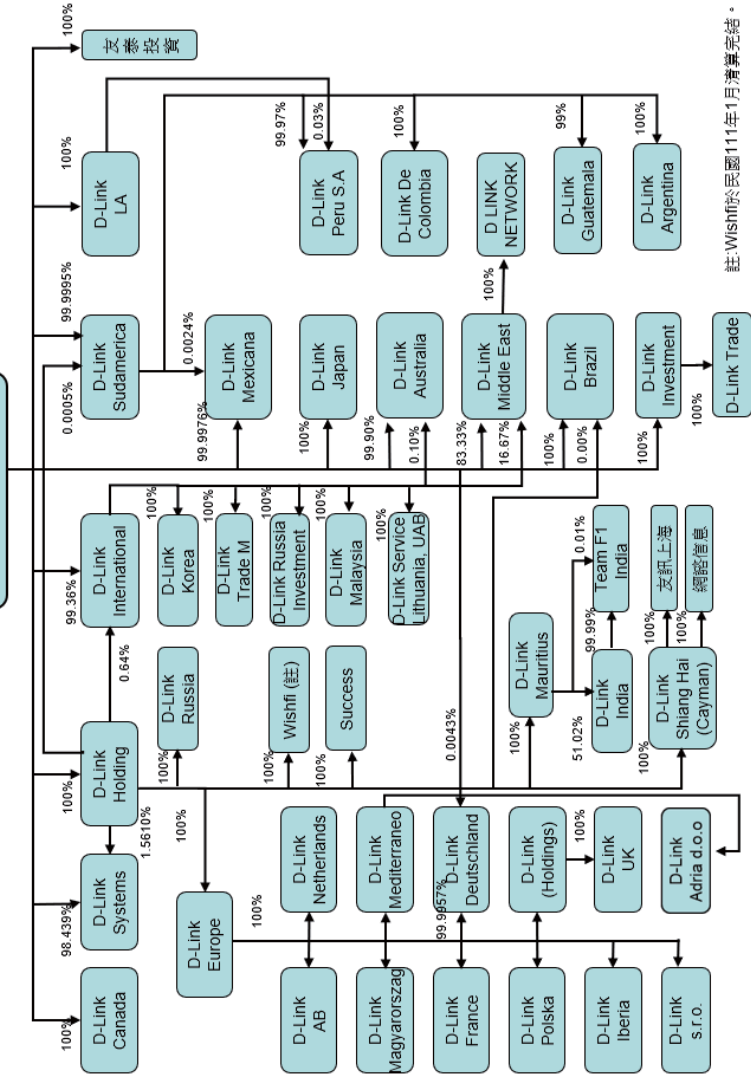
四、其他必要補充說明事項：無。

五、最近年度及截至年報刊印日止，發生證券交易法第三十六條第三項第二款所定對股東權益或證券價格有重大影響之事項：無。

友訊關係企業組織圖

友訊科技

2021年12月31日



註: Wishfi 於民國111年1月清算完結。

各關係企業基本資料

單位：新台幣仟元

企業名稱	設立日期	地址	實收資本額	主要營業項目
D-Link Canada Inc.	79.02.15	2525 Meadowvale Boulevard, Mississauga, ON, Canada L5N 5S2,	124,709	行銷及售後服務
D-Link Systems, Inc.	75.01.17	14420 Myford Road suite 100 Irvine, CA 92606, USA	1,412,190	行銷及售後服務
D-Link Holding Company Ltd.	87.06.04	OMC Chambers, Wickhams Cay 1, Road Town, Tortola, British Virgin Islands	1,884,651	投資
D-Link (Europe) Ltd.	84.05.30	Artemis Building, Odyssey Business Park, West End Road, South Ruislip, HA4 6QE	1,396,148	行銷及售後服務
D-Link AB	83.09.14	D-Link AB, BOX 1104, 164 22 Kista, Stockholm, Sweden	6,852	行銷及售後服務
D-Link (Magyarország) Kft	96.06.29	Robert Karoly Korut 59, H-1134 Budapest, Hungary	384	行銷及售後服務
D-Link France SARL	79.06.19	14 Place Georges Pompidou, Montigny-le Bretonneux 78180, France	3,593	行銷及售後服務
D-Link Polska Sp Z.o.o.	95.02.06	ul. Olkusa 7, 02-604 Warsaw, Poland	842	行銷及售後服務
D-Link Iberia SL	89.07.07	Calle Muntaner, 239-253, Floor 3 A 08021 Barcelona, Spain	1,501	行銷及售後服務
D-Link s.r.o	99.03.01	Building City Empiria, 15th fl. Na Strzi 1702/65, 140 62 Praha- Praha 4, Czech Republic	240	行銷及售後服務
D-Link (Netherlands) BV	90.03.15	Weena 290, 3012 NJ Rotterdam, Netherlands	1,620	行銷及售後服務
D-Link Mediterraneo SRL	89.06.02	Via Negrolì 35, 20133 Milano, Italy	1,654	行銷及售後服務
D-Link (Deutschland) GmbH	80.08.14	Schwalbacher Strasse 74 D-65760 Eschborn, Germany	100,084	行銷及售後服務
D-Link (Holdings) Ltd.	84.03.02	Artemis Building, Odyssey Business Park, West End Road, South Ruislip, HA4 6QE	—	投資
D-Link (UK) Ltd.	78.08.01	Artemis Building, Odyssey Business Park, West End Road, South Ruislip, HA4 6QE	11,055	行銷及售後服務
D-Link Adria d.o.o.	100.03.03	Cvjetno naselje II 18, 10 000 Zagreb Croatia	292	行銷及售後服務
OOO D-Link Russia	91.07.25	Graphsky per., 14, 129626 Moscow, Russia	3,615	售後服務
Wishfi Pte. Ltd.	98.07.10	No. 2 International Business Park #05-27/28 The Strategy (Tower 2), Singapore 609930	—	研究、開發、行銷及售後服務
Success Stone Overseas Corp.	99.01.05	Palm Grove House, P.O. Box 438, Road Town, Tortola, British Virgin Islands	271,971	投資
D-Link Holding Mauritius, Inc.	89.09.21	10th Floor, Raffles Tower, 19 Cybercity, Ebene, Mauritius	293,638	投資
D-Link (India) Ltd.	97.05.26	Kalpataru Square, 2nd Floor, Unit no. 24, Kondivita Lane, Off Andheri Kurla Road, Andheri East, Mumbai – 400059, India	26,450	行銷及售後服務
Team F1 Networks Private Limited	101.02.06	The V Ascendas IT Park, Capella Building, Floor 2, Plot No.17, Madhapur, Hyderabad 500081, India	39	研究及開發
D-Link Shiang-Hai(Cayman) Inc.	91.04.08	P.O. BOX 31119 Grand Pavilion, Hibiscus Way, 802 West Bay Road, Grand Cayman, KY1-1205, Cayman Islands	558,022	投資
友訊電子設備(上海)有限公司	91.08.13	中國(上海)自由貿易試驗區泰谷路 88 號 6 層 612 室	693,582	網路設備、無線通訊系統等之買賣業務
網客信息科技(上海)有限公司	90.11.13	上海市天山路 641 號 1 號樓八層	21,227	研究、開發及貿易等業務

企業名稱	設立日期	地址	實收資本額	主要營業項目
D-Link International Pte. Ltd.	83.08.31	No. 2 International Business Park #05-27/28 The Strategy (Tower 2), Singapore 609930	1,663,006	行銷、採購及售後服務
D-Link Korea Limited	100.03.16	(Guro-dong, Woolim E-biz Center 1) RM 1401, 28, Digital-ro 33-gil, Guro-gu, Seoul, 08377 Korea	38,510	行銷及售後服務
D-Link Trade M	102.05.21	MD-2001, Negruzzi C. Blvd., 8, Chisinau, Republic of Moldova	8	行銷及售後服務
D-Link Russia Investment Co.Ltd.	103.01.20	OMC Chambers, Wickhams Cay 1, Road Town, Tortola, British Virgin Islands	524,951	投資
D-Link Malaysia Sdn Bhd	104.03.13	Strata office SO-20-8, Menara 1, KL Eco City, Jln. Bangsar, Kg. Hj. Abdullah Hukum 59200, Kuala Lumpur Malaysia	5,306	行銷及售後服務
D-Link Service Lithuania, UAB	106.12.05	Zirmunu 139, LT-09120, Vilnius, Lithuania	3,136	行銷及售後服務
D-Link Sudamerica S.A.	88.01.11	Paseo Ahumada 312, oficina 236, Santiago Chile	3,898	行銷及售後服務
D-Link Mexicana S.A de C.V	96.11.13	Gabriel Mancera 1041 Col. Del Valle, C.P. 03100 / México, D.F	204,571	行銷及售後服務
D-Link Japan K.K.	94.07.11	2F, SOWA Gotanda Bldg., 2-7-18 Higashigotanda, Shinagawa-ku, Tokyo 141-0022, Japan	22,866	行銷及售後服務
D-Link Australia Pty Ltd.	80.05.29	6-10 Talavera Rd, North Ryde, NSW 2113, Sydney Australia	20,084	行銷及售後服務
D-Link Middle East FZCO	91.07.17	Plot No. S31102, P.O. Box:18224 Jebel Ali Free Zone South, Dubai UAE.	4,551	行銷及售後服務
D Link Network	108.12.09	Unit 10 Block B, 324 Witch-Hazel Ave, Highveld Technopark, Centurion, RSA	—	行銷及售後服務
D-Link Brazil LTDA.	90.09.12	Rua Apeninos, 1126, 10º Andar - CEP 04104-021, PARAÍSO - SÃO PAULO, Brazil	147,113	行銷及售後服務
D-Link Investment Pte.Ltd.	102.12.20	No. 2 International Business Park #05-27/28 The Strategy (Tower 2), Singapore 609930	60,918	投資
OOO D-Link Trade	99.12.29	Shabulina Proezd 16, 390043, Ryazan, Russia	26,836	行銷及售後服務
D-Link Latin-America Company Ltd.	90.04.11	P.O. BOX 31119 Grand Pavilion, Hibiscus Way, 802 West Bay Road, Grand Cayman, KY1-1205, Cayman Islands	276,900	行銷及售後服務
D-Link Peru S.A.	93.06.01	German Schreiber 276 Urb. Santa Ana Of. 240 entre cdra 1 y 2 Canaval y Moreyra Lima – San Isidro, Peru	24	行銷及售後服務
D-Link de Colombia S.A.S.	95.07.07	Carrera 7B No 126-74., Bogota Colombia	10,041	行銷及售後服務
D-Link Guatemala S.A.	94.12.07	Guatemala C.A.	18	行銷及售後服務
D-Link Argentina S.A.	95.08.02	Buenos Aires - Argentina	764	行銷及售後服務
友泰投資股份有限公司	88.12.17	台北市內湖區新湖三路 289 號 6 樓	146,000	投資

各關係企業董事、監察人及總經理資料

企業名稱	職稱	姓名或代表人	持有股份	
			股數	持股比例(%)
D-Link Canada Inc.	董事	Sara Cheng		0.00
D-Link Systems, Inc.	董事	CJ Chang		0.00
D-Link Holding Co. Ltd.	董事	Joanne Chen		0.00
	董事	Howard Kao		0.00
D-Link (Europe) Ltd.	董事	Claude Chou		0.00
	董事	Sara Cheng		0.00
	董事	Kevin Wen		0.00
	公司秘書	Dinesh Kerai		0.00
D-Link AB	董事	Claude Chou		0.00
	董事	Arnold Dekker		0.00
	董事	Thomas Von Baross		0.00
D-Link (Magyarország) Kft	董事	Claude Chou		0.00
	董事	Sara Cheng		0.00
	董事	Thomas Von Baross		0.00
D-Link France SARL	董事	Kevin Wen		0.00
	董事	Stefano Nordio		0.00
D-Link Polska Sp. Z o.o.	董事	Kevin Wen		0.00
	董事	Thomas Von Baross		0.00
D-Link Iberia SL	董事	Claude Chou		0.00
	董事	Andy Chen		0.00
	董事	Stefano Nordio		0.00
D-Link s.r.o.	董事	Claude Chou		0.00
	董事	Sara Cheng		
	董事	Thomas Von Baross		0.00
D-Link (Netherlands) BV	董事	Claude Chou		0.00
	董事	Thomas Von Baross		0.00
D-Link Mediterraneo SRL	董事	Claude Chou		0.00
	董事	Andy Chen		0.00
	董事	Stefano Nordio		0.00
D-Link (Deutschland) GmbH	董事	Claude Chou		0.00
	董事	Sara Cheng		0.00
	董事	Thomas Von Baross		0.00
D-Link (Holdings) Ltd. Co.	董事	Joanne Chen		0.00
	公司秘書	Dinesh Kerai		0.00
D-Link (UK) Ltd.	董事	Kevin Wen		0.00
	公司秘書	Dinesh Kerai		0.00
D-Link Adria d.o.o.	董事	Stefano Nordio		0.00
	董事	Kevin Wen		0.00
OOO D-Link Russia	董事	Vladimir Lipping		0.00
Wishfi Pte Ltd.	董事	Jacky Chang		0.00
	公司秘書	ANG AI CHOO		0.00
Success Stone Overseas Corp.	董事	Joanne Chen		0.00
	董事	Alex Chaing		0.00

企業名稱	職稱	姓名或代表人	持有股份	
			股數	持股比例(%)
D-Link Holding Mauritius, Inc.	董事	CJ Chang		0.00
	董事	Joanne Chen		0.00

	董 事	Karen Ah Soon		0.00
	董 事	Nathalie Wong		0.00
D-Link (India) Ltd.	董 事 長	Howard Kao		0.00
	董 事	Mukesh Lulla	2,634,356	7.42
	獨 立 董 事	Rajaram Aijaonkar		0.00
	獨 立 董 事	Satish Godbole	25	0.00
	獨 立 董 事	Madhu Gadodia		0.00
	董 事 兼 執 行 長	Tushar Sighat	16,427	0.05
TeamF1 Networks Private Limited	董 事	Howard Kao		0.00
	董 事	Tushar Sighat		0.00
	董 事	RAJARAM PRALHADRAO JADHAV		0.00
D-Link Shiang-Hai (Cayman) Inc.	董 事	Joanne Chen		0.00
	董 事	Howard Kao		0.00
友訊電子設備（上海）有限公司	董 事 長	CJ Chang		0.00
	董 事	Howard Kao		0.00
	董 事	Jeff Wu*		0.00
	監 察 人	Claire Chou		0.00
網諮信息科技（上海）有限公司	董 事 長	CJ Chang		0.00
	董 事	Howard Kao		0.00
	董 事	Jeff Wu*		
	監 察 人	Claire Chou		0.00
D-Link International Pte Ltd.	董 事	Victir Kuo		0.00
	董 事	Joanne Chen		0.00
	董 事	Jacky Chang		0.00
D-Link Korea Ltd.	董 事 長	CJ Chang		0.00
	董 事	Howard Kao		0.00
D-Link Trade M	Administrator	Denis Culicovschi		0.00
D-Link Russia Investment Co. Ltd.	董 事	Joanne Chen		0.00
	董 事	Howard Kao		0.00
D-Link Malaysia Sdn Bhd	董 事	Lim Bee Lian		0.00
	董 事	Suzairi Bin Abdul Rahman		0.00
D-Link Service Lithuania, UAB	總經理	Ramune Drobaviciene		0.00
D-Link Sudamerica S.A.	Director	Andy Chen		0.00
D-Link Mexicana S.A de C.V	董 事	Sophia Luke		0.00
D-Link Japan K.K.	取締役會長	CJ Chang		0.00
	取締役社長	Chin-Hsin Liao		0.00
	取締役	Howard Kao		0.00
	監察役	Claire Chou		0.00
D-Link Australia Pty Ltd.	董 事	CJ Chang		0.00
	董 事	Howard Kao		0.00
	董 事	Reardon Graeme		0.00

*Jeff Wu 已於民國 111 年 2 月離職。

企 業 名 稱	職 稱	姓名或代表人	持 有 股 份	
			股數	持股比例(%)
D-Link Middle East FZCO	董 事	CJ Chang		0.00
	董 事	Joanne Chen		0.00
	董 事	Gary Yang		0.00
D Link Network	董 事	Alex Chaing		0.00
	董 事	Teddy Liang		0.00
D-Link Brazil LTDA.	Legal Representative	José Roberto Arruda Moreira Filho		0.00
D-Link Investment Pte. Ltd.	董 事	Howard Kao		0.00

	董 事	Jacky Chang		0.00
OOO D-Link Trade	董事兼總經理	Vladimir Lipping		0.00
D-Link Latin-America Company Ltd.	董 事	Joanne Chen		0.00
	董 事	Howard Kao		0.00
D-Link Peru S.A.	Director	Andy Chen		0.00
D-Link de Colombia S.A.S.	Legal Representative	Sophia Luke		0.00
D-Link Guatemala S.A.	Director	Andy Chen		0.00
D-Link Argentina S.A.	Legal Representative	Ricardo Scherianz		0.00
友泰投資股份有限公司	董事長	Victor Kuo		0.00
	董 事	Joane Chen		0.00

註：非為本公司法人代表，所揭露之持有股數為其個人持有，其餘董事、監察人及總經理均為本公司或本公司 100%持有之子公司所指派。

各關係企業營運狀況

單位：新台幣仟元

英文名稱	資本額	資產總值	負債總額	淨值	營業收入	營業利益 (損失)	本期(損)益 (稅後)	每股 盈餘(元)
D-Link Canada Inc.	124,709	395,592	116,184	279,408	496,846	151	1,365	0.24
D-Link Systems, Inc.	1,412,190	2,089,344	747,327	1,342,017	675,280	(99,892)	(64,895)	(1.37)
D-Link Holding Company Ltd.	1,884,651	1,745,937	24,791	1,721,146	—	(300)	109,748	1.61
D-Link (Europe) Ltd.	1,396,148	2,531,872	1,288,176	1,243,696	3,510,026	34,043	26,534	0.82
D-Link AB	6,852	29,744	14,013	15,731	49,508	2,192	1,450	93.55
D-Link (Magyarország) Kft	384	7,942	2,186	5,756	11,789	912	209	696.67
D-Link France SARL	3,593	122,388	86,875	35,513	512,536	5,454	2,884	25.17
D-Link Polska Sp. Z o.o.	842	33,101	10,224	22,877	54,575	3,858	1,729	17,290.00
D-Link Iberia SL	1,501	148,586	89,976	58,610	387,138	4,304	3,729	74.58
D-Link s.r.o.	240	5,156	1,503	3,653	8,972	475	366	3,660.00
D-Link (Netherlands) BV	1,620	10,115	2,662	7,453	13,869	637	536	10.72
D-Link Mediterraneo SRL	1,654	255,226	237,267	17,959	698,426	12,026	7,314	146.28
D-Link (Deutschland) GmbH	100,084	273,194	92,487	180,707	772,472	2,682	15,415	不適用
D-Link (Holdings) Ltd.	—	8,991	—	8,991	—	—	—	—
D-Link (UK) Ltd.	11,055	8,991	—	8,991	—	—	—	—
D-Link Adria d.o.o.	292	1,166	9	1,157	10	(26)	12	不適用
OOO D-Link Russia	3,615	4,538	17	4,521	266	(119)	14	不適用
Success Stone Overseas Corp.	271,971	148,661	1,389	147,272	—	(14,196)	819	83.41
D-Link Holding Mauritius, Inc.	293,638	888,913	—	888,913	—	(499)	81,537	407.68
D-Link (India) Ltd.	26,450	1,841,434	769,612	1,071,822	3,197,447	184,680	161,114	4.54
Team F1 Network Private Ltd.	39	73,765	11,393	62,372	60,095	9,071	9,326	888.23
D-Link Shiang-Hai (Cayman) Inc.	558,022	—	539,232	(539,232)	—	—	331	6.62
友訊電子設備(上海)有限公司	693,582	103,115	653,553	(550,438)	216,252	(5,509)	(2,209)	不適用
網諮信息科技(上海)有限公司	21,227	22,872	9,468	13,404	70,583	3,228	2,540	不適用
D-Link International Pte. Ltd.	1,663,006	5,783,995	3,054,729	2,729,266	9,336,848	499,299	479,733	7.21
D-Link Korea Ltd.	38,510	35,800	67,316	(31,516)	59,464	(1,858)	(7,132)	(21.55)
D-Link Trade M	8	1,159	1,352	(193)	3,995	493	365	不適用
D-Link Russia Investment Co. Ltd.	524,951	692,110	—	692,110	—	(67)	3,901	0.16
D-Link Malaysia Sdn Bhd	5,306	12,458	5,124	7,334	25,366	1,208	381	—
D-Link Service Lithuania, UAB	3,136	5,998	2,148	3,850	11,991	759	634	634.00
D-Link Sudamerica S.A.	3,898	19,267	9,685	9,582	24,196	1,862	1,588	7.94
D-Link Mexicana S.A de C.V	204,571	15,520	993	14,527	—	(583)	(246)	(1.62)
D-Link Japan K.K.	22,866	848,033	229,852	618,181	726,856	25,828	17,491	1,841.20
D-Link Australia Pty Ltd.	20,084	254,209	104,378	149,831	394,227	23,212	12,153	12.15
D-Link Middle East FZCO	4,551	1,752,638	920,455	832,183	2,618,346	31,542	29,689	4,948,166.67
D Link Network	—	119	160	(41)	7,506	(503)	(478)	(4,784.08)
D-Link Brazil LTDA.	147,113	509,555	627,489	(117,934)	268,730	(147,771)	(94,358)	(0.03)

英文名稱	資本額	資產總值	負債總額	淨值	營業收入	營業利益 (損失)	本期(損)益 (稅後)	每股 盈餘(元)
D-Link Investment Pte. Ltd.	60,918	26	68,924	(68,898)	—	(208)	39,892	18.13
OOO D-Link Trade	26,836	711,502	778,929	(67,427)	1,361,505	34,462	40,100	不適用
D-Link Latin-America Company Ltd.	276,900	14,106	582,452	(568,346)	—	(102)	(56,561)	(1,379.54)
D-Link Peru S.A.	24	8,856	289	8,567	5,979	412	708	202.29
D-Link de Colombia S.A.S.	10,041	10,131	4,669	5,462	2,539	(117)	(731)	(0.51)
D-Link Guatemala S.A.	18	814	299	515	—	—	—	—
D-Link Argentina S.A.	764	133	20	113	—	—	—	—
友泰投資股份有限公司	146,000	62,678	80	62,598	—	(166)	1,690	0.12

聲 明 書

本公司民國一一〇年度(自一一〇年一月一日至一一〇年十二月三十一日止)依「關係企業合併營業報告書關係企業合併財務報表及關係報告書編製準則」應納入編製關係企業合併財務報表之公司與依金融監督管理委員會認可之國際財務報導準則第十號應納入編製母子公司合併財務報告之公司均相同，且關係企業合併財務報表所應揭露相關資訊於前揭母子公司合併財務報告中均已揭露，爰不再另行編製關係企業合併財務報表。

特此聲明

公司名稱：友訊科技股份有限公司



董事長：郭金河



日期：民國一一一年三月二十九日



安侯建業聯合會計師事務所
KPMG

台北市110615信義路5段7號68樓(台北101大樓)
68F., TAIPEI 101 TOWER, No. 7, Sec. 5,
Xinyi Road, Taipei City 110615, Taiwan (R.O.C.)

電話 Tel + 886 2 8101 6666
傳真 Fax + 886 2 8101 6667
網址 Web home.kpmg.tw

會計師查核報告

友訊科技股份有限公司董事會 公鑒：

查核意見

友訊科技股份有限公司及其子公司民國一一〇年及一〇九年十二月三十一日之合併資產負債表，暨民國一一〇年及一〇九年一月一日至十二月三十一日之合併綜合損益表、合併權益變動表及合併現金流量表，以及合併財務報告附註(包括重大會計政策彙總)，業經本會計師查核竣事。

依本會計師之意見，基於本會計師之查核結果及其他會計師之查核報告(請參閱其他事項段)，上開合併財務報告在所有重大方面係依照證券發行人財務報告編製準則暨經金融監督管理委員會認可並發布生效之國際財務報導準則、國際會計準則、解釋及解釋公告編製，足以允當表達友訊科技股份有限公司及其子公司民國一一〇年及一〇九年十二月三十一日之合併財務狀況，暨民國一一〇年及一〇九年一月一日至十二月三十一日之合併財務績效與合併現金流量。

查核意見之基礎

本會計師係依照會計師查核簽證財務報表規則及一般公認審計準則執行查核工作。本會計師於該等準則下之責任將於會計師查核合併財務報告之責任段進一步說明。本會計師所隸屬事務所受獨立性規範之人員已依會計師職業道德規範，與友訊科技股份有限公司及其子公司保持超然獨立，並履行該規範之其他責任。基於本會計師之查核結果及其他會計師之查核報告，本會計師相信已取得足夠及適切之查核證據，以作為表示查核意見之基礎。

其他事項

列入上開合併財務報告之部分子公司之財務報告，民國一一〇年度D-Link International Pte. Ltd.未經本會計師查核，而係由其他會計師查核。民國一〇九年度D-Link International Pte. Ltd.及D-Link Brazil LTDA未經本會計師查核，而係由其他會計師查核。因此，本會計師對上開合併財務報告所表示之意見中，有關該子公司財務報告所列之金額，係依據其他會計師之查核報告。上述子公司於民國一一〇年及一〇九年十二月三十一日之資產總額分別占合併資產總額之5%及6%，民國一一〇年及一〇九年一月一日至十二月三十一日之營業收入淨額分別占合併營業收入淨額之7%及8%。

友訊科技股份有限公司已編製民國一一〇年度及一〇九年度之個體財務報告，並經本會計師出具無保留意見加其他事項段落之查核報告在案，備供參考。

關鍵查核事項

關鍵查核事項係指依本會計師之專業判斷，對友訊科技股份有限公司及其子公司民國一〇年度合併財務報告之查核最為重要之事項。該等事項已於查核合併財務報告整體及形成查核意見之過程中予以因應，本會計師並不對該等事項單獨表示意見。

一、存貨評價

有關存貨之會計政策請詳合併財務報告附註四(九)；存貨評價之會計估計及假設不確定性，請詳合併財務報告附註五(二)；存貨跌價損失之揭露請詳合併財務報告附註六(五)。

關鍵查核事項之說明：

友訊科技股份有限公司及其子公司主要的存貨為網路類型產品，係以成本與淨變現價值孰低衡量。網路類型產品在競爭及快速變遷的環境中，致原有之產品過時或不再符合市場需求，其相關產品的銷售需求及價格可能會有劇烈波動，估計存貨變現價值，需仰賴集團管理階層之主觀判斷，故存貨成本有超過其淨變現價值的風險。

因應之查核程序：

針對存貨之評價，本會計師於年底觀察實地盤點，以檢視存貨之狀態；檢視存貨庫齡報表，以評估集團有關存貨備抵評價提列比例之合理性；評估集團管理階層所採用之淨變現價值基礎，以驗證集團管理階層估計存貨備抵評價之適足性。本會計師並評估該集團對有關揭露項目之允當性。

二、應收帳款備抵評價

有關應收帳款及備抵評價會計政策請詳合併財務報告附註四(八)；應收帳款之減損評估之會計估計及假設不確定性請詳合併財務報告附註五(一)；應收帳款評價之說明請詳合併財務報告附註六(三)。

關鍵查核事項之說明：

友訊科技股份有限公司及其子公司之應收帳款按客戶之信用評等及帳齡並以前瞻性之預期信用損失模式評估應收帳款的可回收性，故應收帳款之備抵評價存有管理階層主觀之重大判斷，係本會計師進行財務報告查核需高度關注之事項。

因應之查核程序：

本會計師已執行該集團與收款有關之控制點與檢視收款記錄，並對交易對象發函詢證。評估管理當局對應收帳款備抵評價之假設及以前年度收款情形，以評估帳列應收帳款預期信用損失有無重大異常。本會計師並評估該集團對有關揭露項目之允當性。

三、銷貨收入之認列

有關銷貨收入認列，會計政策請詳合併財務報告附註四(十七)收入認列，銷貨收入明細請詳合併財務報告附註六(廿三)。

關鍵查核事項之說明：

友訊科技股份有限公司及其子公司銷售網路產品及服務，主要營運目標為提供全球消費者以及各規模企業用戶高品質的網路解決方案，其銷貨收入為評估公司營運之主要績效指標，故為本會計師進行財務報表查核需高度關注之事項。

因應之查核程序：

本會計師對上述關鍵查核事項之主要查核程序包括對財務報告中與收入認列有關之內部控制點執行有效性測試，並評估銷售條件與會計政策認列之一致性及核對相關銷售文件，比較分析重大客戶前後年度變動差異數，以評估帳列金額之合理性。

管理階層與治理單位對合併財務報告之責任

管理階層之責任係依照證券發行人財務報告編製準則暨經金融監督管理委員會認可並發布生效之國際財務報導準則、國際會計準則、解釋及解釋公告編製允當表達之合併財務報告，且維持與合併財務報告編製有關之必要內部控制，以確保合併財務報告未存有導因於舞弊或錯誤之重大不實表達。

於編製合併財務報告時，管理階層之責任亦包括評估友訊科技股份有限公司及其子公司繼續經營之能力、相關事項之揭露，以及繼續經營會計基礎之採用，除非管理階層意圖清算友訊科技股份有限公司及其子公司或停止營業，或除清算或停業外別無實際可行之其他方案。

友訊科技股份有限公司及其子公司之治理單位(含審計委員會)負有監督財務報導流程之責任。

會計師查核合併財務報告之責任

本會計師查核合併財務報告之目的，係對合併財務報告整體是否存有導因於舞弊或錯誤之重大不實表達取得合理確信，並出具查核報告。合理確信係高度確信，惟依照一般公認審計準則執行之查核工作無法保證必能偵出合併財務報告存有之重大不實表達。不實表達可能導因於舞弊或錯誤。如不實表達之個別金額或彙總數可合理預期將影響合併財務報告使用者所作之經濟決策，則被認為具有重大性。

本會計師依照一般公認審計準則查核時，運用專業判斷並保持專業上之懷疑。本會計師亦執行下列工作：

- 1.辨認並評估合併財務報告導因於舞弊或錯誤之重大不實表達風險；對所評估之風險設計及執行適當之因應對策；並取得足夠及適切之查核證據以作為查核意見之基礎。因舞弊可能涉及共謀、偽造、故意遺漏、不實聲明或踰越內部控制，故未偵出導因於舞弊之重大不實表達之風險高於導因於錯誤者。
- 2.對與查核攸關之內部控制取得必要之瞭解，以設計當時情況下適當之查核程序，惟其目的非對友訊科技股份有限公司及其子公司內部控制之有效性表示意見。
- 3.評估管理階層所採用會計政策之適當性，及其所作會計估計與相關揭露之合理性。

- 4.依據所取得之查核證據，對管理階層採用繼續經營會計基礎之適當性，以及使友訊科技股份有限公司及其子公司繼續經營之能力可能產生重大疑慮之事件或情況是否存在重大不確定性，作出結論。本會計師若認為該等事件或情況存在重大不確定性，則須於查核報告中提醒合併財務報告使用者注意合併財務報告之相關揭露，或於該等揭露係屬不適當時修正查核意見。本會計師之結論係以截至查核報告日所取得之查核證據為基礎。惟未來事件或情況可能導致友訊科技股份有限公司及其子公司不再具有繼續經營之能力。
- 5.評估合併財務報告(包括相關附註)之整體表達、結構及內容，以及合併財務報表是否允當表達相關交易及事件。
- 6.對於集團內組成個體之財務資訊取得足夠及適切之查核證據，以對合併財務報告表示意見。本會計師負責集團查核案件之指導、監督及執行，並負責形成集團之查核意見。

本會計師與治理單位溝通之事項，包括所規劃之查核範圍及時間，以及重大查核發現(包括於查核過程中所辨認之內部控制顯著缺失)。

本會計師亦向治理單位提供本會計師所隸屬事務所受獨立性規範之人員已遵循會計師職業道德規範中有關獨立性之聲明，並與治理單位溝通所有可能被認為會影響會計師獨立性之關係及其他事項(包括相關防護措施)。

本會計師從與治理單位溝通之事項中，決定對友訊科技股份有限公司及其子公司民國一〇年度合併財務報告查核之關鍵查核事項。本會計師於查核報告中敘明該等事項，除非法令不允許公開揭露特定事項，或在極罕見情況下，本會計師決定不於查核報告中溝通特定事項，因可合理預期此溝通所產生之負面影響大於所增進之公眾利益。

安侯建業聯合會計師事務所

會計師：

謝秋華
周寶蓮



證券主管機關：金管證審字第1050036075號
核准簽證文號：金管證六字第0940100754號
民國一〇一一年三月二十九日

友訊科技股份有限公司及其子公司

合併資產負債表

民國一〇九年六月三十日

單位：新台幣千元

	110.12.31		109.12.31	
	金額	%	金額	%
資產				
流動資產：				
1100 現金及約當現金(附註六(一))	2,195,080	16	6,216,327	39
1110 透過損益按公允價值衡量之金融資產—非流動(附註六(二))	279,344	2	238,951	2
1150 應收票據淨額(附註六(三))	5,283	-	2,647	-
1170 應收帳款淨額(附註六(三))	3,414,780	24	3,061,366	19
1180 應收帳款—關係人淨額(附註六(三)及七)	10,187	-	2180	-
1197 應收融資租賃款淨額(附註六(四))	25,565	-	2200	-
1200 其他應收款(附註六(三)及七)	274,322	2	55,821	-
1220 本期所得稅資產	13,066	-	38,744	-
130X 存貨(附註六(五))	3,348,193	23	2,442,783	16
1410 預付貸款(附註七)	173,656	1	106,007	1
1470 其他流動資產(附註八)	370,457	2	389,276	2
	10,109,933	70	12,351,922	79
非流動資產：				
1517 透過其他綜合損益按公允價值衡量之金融資產—非流動(附註六(二))	33,300	-	454,435	3
1550 採用權益法之投資(附註六(六))	1,407,915	10	-	-
1600 不動產、廠房及設備(附註六(八))	974,725	7	1,029,671	6
1755 使用權資產(附註六(九))	278,175	2	470,158	3
1760 投資性不動產淨額(附註六(十))	38,876	-	39,272	-
1780 無形資產(附註六(十一))	472,238	3	511,329	3
1840 遞延所得稅資產(附註六(二十))	869,956	6	745,635	5
1990 其他非流動資產—其他(附註八)	188,432	1	147,808	1
194D 長期應收融資租賃款淨額(附註六(四))	130,314	1	-	-
	4,393,931	30	3,398,308	21
	<u>\$ 14,503,864</u>	<u>100</u>	<u>\$ 15,950,230</u>	<u>100</u>
負債及權益總計				
負債：				
110.12.31	\$ 16,368	-	18,324	-
109.12.31	134,833	1	123,995	1
	11	-	230	-
	2,336,740	16	2,376,692	15
	287,886	2	367,482	2
	907,850	6	1,380,725	9
	22,119	-	63,179	-
	233,799	2	259,953	2
	142,551	1	147,068	1
	456,699	3	555,409	3
	51,065	-	53,059	-
	4,589,921	31	5,346,116	33
	352,837	3	282,833	2
	297,900	2	349,906	2
	260,870	2	231,020	1
	911,607	7	863,759	5
	5,501,528	38	6,209,875	38
	5,998,365	41	6,519,961	41
	1,523,573	10	1,523,313	10
	2,110,036	15	2,053,379	13
	412,952	3	205,562	1
	299,477	2	566,471	4
	2,823,455	20	2,625,412	18
	(1,866,035)	(13)	(1,609,191)	(10)
	8,477,358	58	9,259,495	59
	524,978	4	480,860	3
	9,002,336	62	9,740,355	62
	<u>\$ 14,903,864</u>	<u>100</u>	<u>\$ 15,950,230</u>	<u>100</u>
權益：				
109.12.31	\$ 16,368	-	18,324	-
109.12.31	134,833	1	123,995	1
	11	-	230	-
	2,336,740	16	2,376,692	15
	287,886	2	367,482	2
	907,850	6	1,380,725	9
	22,119	-	63,179	-
	233,799	2	259,953	2
	142,551	1	147,068	1
	456,699	3	555,409	3
	51,065	-	53,059	-
	4,589,921	31	5,346,116	33
	352,837	3	282,833	2
	297,900	2	349,906	2
	260,870	2	231,020	1
	911,607	7	863,759	5
	5,501,528	38	6,209,875	38
	5,998,365	41	6,519,961	41
	1,523,573	10	1,523,313	10
	2,110,036	15	2,053,379	13
	412,952	3	205,562	1
	299,477	2	566,471	4
	2,823,455	20	2,625,412	18
	(1,866,035)	(13)	(1,609,191)	(10)
	8,477,358	58	9,259,495	59
	524,978	4	480,860	3
	9,002,336	62	9,740,355	62
	<u>\$ 14,903,864</u>	<u>100</u>	<u>\$ 15,950,230</u>	<u>100</u>

(請詳閱後附合併財務報告附註)

董事長：郭金河

經理人：陳建敏

會計主管：鄭順曉



友訊科技股份有限公司及子公司

合併綜合損益表

民國一〇年及一〇九年一月一日至十二月三十一日

單位：新台幣千元

	110年度		109年度	
	金額	%	金額	%
4000 營業收入(附註六(廿三)及七)	\$ 15,524,901	100	15,179,443	100
5000 營業成本((附註六(五)、(十九)及七)	11,336,144	73	10,404,148	69
營業毛利	4,188,757	27	4,775,295	31
營業費用：(附註六(三)、(八)、(九)、(十)、(十一)、(十四)、(十八)、(十九)及(廿四))				
6100 推銷費用	2,306,285	15	2,623,485	17
6200 管理費用	850,067	5	952,285	6
6300 研究發展費用	873,752	6	1,127,417	7
6450 預期信用減損迴轉利益(附註六(三))	(11,215)	-	(8,118)	-
	4,018,889	26	4,695,069	30
營業淨利	169,868	1	80,226	1
營業外收入及支出：				
7100 利息收入(附註六(廿五)及七)	47,997	-	16,524	-
7010 其他收入(附註六(廿五)及七)	3,862	-	2,542	-
7020 其他利益及損失(附註六(六)、(十七)、(廿五)、(廿七)及七)	4,391	-	1,342,742	9
7050 財務成本(附註六(十四)、(十七)及(廿五))	(25,908)	-	(28,284)	-
7060 採用權益法認列之關聯企業損益之份額(附註六(六))	194,513	1	82,976	-
	224,855	1	1,416,500	9
稅前淨利	394,723	2	1,496,726	10
7950 減：所得稅費用(附註六(二十))	76,612	-	186,166	1
本期淨利	318,111	2	1,310,560	9
其他綜合損益：				
8310 不重分類至損益之項目(附註六(廿一))				
8311 確定福利計畫之再衡量數(附註六(十九))	(1,687)	-	4,534	-
8316 透過其他綜合損益按公允價值衡量之權益工具投資未實現評價損益	54,984	-	16,739	-
8320 採用權益法認列之關聯企業之其他綜合損益之份額—不重分類至損益之項目	(14,416)	-	59,684	1
8349 與不重分類之項目相關之所得稅	-	-	-	-
	38,881	-	80,957	1
8360 後續可能重分類至損益之項目(附註六(廿一)及(廿六))				
8361 國外營運機構財務報表換算之兌換差額	(412,625)	(2)	(439,672)	(3)
8370 採用權益法認列之關聯企業之其他綜合損益之份額—可能重分類至損益之項目	871	-	55,373	-
8399 與可能重分類之項目相關之所得稅(附註六(二十))	45,730	-	68,189	-
	(366,024)	(2)	(316,110)	(3)
8300 本期其他綜合損益	(327,143)	(2)	(235,153)	(2)
本期綜合損益總額	\$ (9,032)	-	1,075,407	7
本期淨利歸屬於：				
8610 母公司業主	\$ 239,197	2	1,239,925	8
8620 非控制權益	78,914	-	70,635	1
	\$ 318,111	2	1,310,560	9
綜合損益總額歸屬於：				
8710 母公司業主	\$ (64,933)	-	1,040,482	7
8720 非控制權益	55,901	-	34,925	-
	\$ (9,032)	-	1,075,407	7
基本每股盈餘(單位：新台幣元)(附註六(廿二))	\$ 0.38		1.90	
稀釋每股盈餘(單位：新台幣元)(附註六(廿二))	\$ 0.38		1.90	

(請詳閱後附合併財務報告附註)

董事長：郭金河



經理人：陳瑋駿



會計主管：鄒佩曉



友訊科技股份有限公司及子公司
合併權益變動表

民國一〇九年一月一日至十二年三月三十一日

單位：新台幣千元

	歸屬於母公司業主之權益				其他權益項目				非控制 權益	權益總額
	普通股 股本	資本公積	法定 盈餘公積	保留盈餘 特別 盈餘公積	未分配盈餘 (特種準備金)	換算之兌換 差	國外營運機 構財務報表 之兌換差	其他 權益		
民國一〇九年一月一日餘額	\$ 6,519,961	1,498,807	2,053,379	205,562	(499,208)	(1,236,701)	(103,102)	(3,484)	452,625	8,926,039
本期淨利	-	-	-	1,239,925	-	-	-	-	1,239,925	1,310,560
本期其他綜合損益	-	-	-	4,534	(283,884)	(283,884)	76,423	3,484	(199,443)	(35,710)
本期綜合損益總額	-	-	-	1,244,459	(283,884)	(283,884)	76,423	3,484	1,040,482	1,075,407
其他資本公積變動：										
採用權益法認列之關聯企業之變動數	-	(75,494)	-	-	(178,907)	-	-	-	(254,401)	(254,401)
非控制權益增減	-	-	-	-	-	-	-	-	-	(6,690)
處分透過其他綜合損益按公允價值衡量之 權益工具	-	-	-	-	(73)	-	73	-	-	-
民國一〇九年十二月三十一日餘額	6,519,961	1,523,313	2,053,379	205,562	566,471	(1,520,585)	(88,606)	-	9,259,495	9,740,355
本期淨利	-	-	-	239,197	-	-	-	-	239,197	318,111
本期其他綜合損益	-	-	-	-	(1,687)	(343,011)	40,568	-	(304,130)	(23,013)
本期綜合損益總額	-	-	-	-	237,510	(343,011)	40,568	-	(64,953)	(9,032)
盈餘指撥及分配：										
提列法定盈餘公積	-	-	56,647	-	(56,647)	-	-	-	-	-
提列特別盈餘公積	-	-	-	207,390	(207,390)	-	-	-	-	-
普通股現金股利	-	-	-	-	(195,597)	-	-	-	(195,597)	(195,597)
其他資本公積變動：										
採用權益法認列之關聯企業之變動數	-	(740)	-	-	729	-	-	-	(11)	(11)
現金減資	(521,596)	-	-	-	-	-	-	-	(521,596)	(521,596)
非控制權益增減	-	-	-	-	-	-	-	-	-	(11,783)
處分透過其他綜合損益按公允價值衡量之 權益工具	-	-	-	-	(45,599)	-	45,599	-	-	-
民國一〇九年十二月三十一日餘額	\$ 5,998,365	1,522,573	2,110,026	412,952	299,477	(1,863,596)	(2,439)	-	8,477,358	9,002,336

(請詳閱後附合併財務報告附註)

董事長：郭金河

經理人：陳璋駿

會計主管：鄭佩曉



友訊科技股份有限公司及子公司

合併現金流量表

民國一〇九年及一〇九年一月一日至十二月三十一日

單位:新台幣千元

	110年度	109年度
營業活動之現金流量：		
本期稅前(淨損)淨利	\$ 394,723	1,496,726
調整項目：		
收益費損項目		
折舊費用	230,097	246,409
攤銷費用	43,264	56,818
預期信用減損迴轉利益	(11,215)	(8,118)
透過損益按公允價值衡量金融資產及負債之淨損失	19,335	14,478
利息費用	25,908	28,284
利息收入	(47,997)	(16,524)
股利收入	(1,155)	(879)
採用權益法認列之關聯企業利益之份額	(194,513)	(82,976)
處分投資利益	(6,487)	(1,297,668)
存貨跌價損失(迴轉利益)	235,732	(284,416)
其他項目	(15,149)	82,943
收益費損項目合計	277,820	(1,261,649)
與營業活動相關之資產/負債變動數：		
透過損益按公允價值衡量之金融資產增加	(55,197)	(145,364)
應收票據增加	(2,636)	6,155
應收帳款(增加)減少	(337,013)	538,998
應收帳款－關係人增加	(10,509)	-
其他應收款(增加)減少	(3,716)	5,985
應收融資租賃款減少	16,602	-
存貨(增加)減少	(1,111,228)	794,445
預付貸款增加	(67,649)	(29,476)
其他流動資產減少(增加)	44,715	(130,004)
其他非流動資產(增加)減少	(41,813)	34,388
與營業活動相關之資產之淨變動合計	(1,568,444)	1,075,127
合約負債增加	10,838	6,552
應付票據減少	(219)	(347)
應付帳款(減少)增加	(39,952)	391,111
應付帳款－關係人減少	(79,324)	(559,285)
其他應付款減少	(472,875)	(98,387)
負債準備減少	(30,965)	(23,155)
退款負債減少	(98,710)	(29,780)
其他流動負債(減少)增加	(1,994)	3,355
其他非流動負債增加(減少)	15,587	(2,819)
與營業活動相關之負債之淨變動合計	(697,614)	(312,755)
與營業活動相關之資產及負債之淨變動合計	(2,266,058)	762,372
調整項目合計	(1,988,238)	(499,277)
營運產生之現金(流出)流入	(1,593,515)	997,449
收取之利息	31,748	16,524
收取之股利	1,155	40,027
支付之利息	(9,931)	(20,172)
支付之所得稅	(100,581)	(91,804)
營業活動之淨現金(流出)流入	(1,671,124)	942,024
投資活動之現金流量：		
處分透過其他綜合損益按公允價值衡量之金融資產價款	56,244	-
採用權益法之投資增加	(812,484)	-
處分採用權益法之投資	-	2,823,808
取得不動產、廠房及設備	(42,375)	(77,909)
處分不動產、廠房及設備價款	246	594
存出保證金減少	1,189	1,491
其他應收款增加	(214,785)	-
取得無形資產	(18,819)	(3,648)
其他投資活動	(23,575)	59,715
投資活動之淨現金(流出)流入	(1,054,359)	2,804,051
籌資活動之現金流量：		
存入保證金增加	12,576	1,163
租賃本金償還	(166,739)	(225,225)
發放現金股利(含子公司)	(207,380)	-
現金減資	(521,596)	-
非控制權益變動	-	(6,690)
償還應付公司債	-	(603)
籌資活動之淨現金流出	(883,139)	(231,360)
匯率變動對現金及約當現金之影響	(412,625)	(439,672)
本期現金及約當現金(減少)增加數	(4,021,247)	3,075,043
期初現金及約當現金餘額	6,216,327	3,141,284
期末現金及約當現金餘額	\$ 2,195,080	6,216,327

(請詳閱後附合併財務報告附註)

董事長：郭金河



經理人：陳瑋駿



會計主管：鄭佩曉



友訊科技股份有限公司及子公司
合併財務報告附註
民國一一〇年度及一〇九年度
(除另有註明者外，所有金額均以新台幣千元為單位)

一、公司沿革

友訊科技股份有限公司(以下稱「本公司」)於民國七十六年六月二十日奉經濟部核准設立，註冊地址為台北市內湖區新湖三路289號。本公司及子公司(以下簡稱「合併公司」)主要營業項目為研究、開發及銷售電腦網路系統、設備、無線通訊產品及其零組件。

二、通過財務報告之日期及程序

本合併財務報告已於民國一一一年三月二十九日經董事會通過發布。

三、新發布及修訂準則及解釋之適用

(一)已採用金融監督管理委員會認可之新發布及修訂後準則及解釋之影響

合併公司自民國一一〇年一月一日起開始適用下列新修正之國際財務報導準則，且對合併財務報告未造成重大影響。

- 國際財務報導準則第四號之修正「暫時豁免適用國際財務報導準則第九號之延長」
- 國際財務報導準則第九號、國際會計準則第三十九號、國際財務報導準則第七號、國際財務報導準則第四號及國際財務報導準則第十六號之修正「利率指標變革—第二階段」
- 國際財務報導準則第十六號之修正「民國一一〇年六月三十日後之新型冠狀病毒肺炎相關租金減讓」

(二)尚未採用金管會認可之國際財務報導準則之影響

合併公司評估適用下列自民國一一一年一月一日起生效之新修正之國際財務報導準則，將不致對合併財務報告造成重大影響。

- 國際會計準則第十六號之修正「不動產、廠房及設備—達到預定使用狀態前之價款」
- 國際會計準則第三十七號之修正「虧損性合約—履行合約之成本」
- 國際財務報導準則2018-2020週期之年度改善
- 國際財務報導準則第三號之修正「對觀念架構之引述」

(三)金管會尚未認可之新發布及修訂準則及解釋

合併公司預期下列尚未認可之新發布及修正準則不致對合併財務報告造成重大影響。

- 國際財務報導準則第十號及國際會計準則第二十八號之修正「投資者與其關聯企業或合資間之資產出售或投入」
- 國際財務報導準則第十七號「保險合約」及國際財務報導準則第十七號之修正
- 國際會計準則第一號之修正「將負債分類為流動或非流動」
- 國際會計準則第一號之修正「會計政策之揭露」
- 國際會計準則第八號之修正「會計估計之定義」

友訊科技股份有限公司及子公司合併財務報告附註(續)

- 國際會計準則第十二號之修正「與單一交易所產生之資產及負債有關之遞延所得稅」

四、重大會計政策之彙總說明

本合併財務報告所採用之重大會計政策彙總說明如下，下列會計政策已一致適用於本合併財務報告之所有表達期間。

(一) 遵循聲明

本合併財務報告係依照證券發行人財務報告編製準則(以下簡稱「編製準則」)及金管會認可之國際財務報導準則、國際會計準則、解釋及解釋公告(以下簡稱「金管會認可之國際財務報導準則」)編製。

(二) 編製基礎

1. 衡量基礎

除下列資產負債表之重要項目外，本合併財務報告係依歷史成本為基礎編製：

- (1) 透過損益按公允價值衡量之金融工具(包含衍生金融工具)；
- (2) 依公允價值衡量之透過其他綜合損益按公允價值之金融資產；
- (3) 依公允價值衡量之權益交割股份基礎給付交易；
- (4) 確定福利負債，係確定福利義務之現值減退休基金資產之淨額認列。

2. 功能性貨幣及表達貨幣

合併公司每一個體均係以各營運所處主要經濟環境之貨幣為其功能性貨幣。本合併財務報告係以本公司之功能性貨幣，新台幣表達。所有以新台幣表達之財務資訊均以新台幣千元為單位。

(三) 合併基礎

1. 合併財務報告編製原則

合併財務報告之編製主體包含本公司及本公司所控制之個體(即子公司)。當本公司暴露於來自對被投資個體之參與之變動報酬或對該等變動報酬享有權利，且透過對被投資個體之權力有能力影響該等報酬時，本公司控制該個體。

自對子公司取得控制之日起，開始將其財務報告納入合併財務報告，直至喪失控制之日為止。合併公司間之交易、餘額及任何未實現收益與費損，業於編製合併財務報告時已全數消除。子公司之綜合損益總額係分別歸屬至本公司業主及非控制權益，即使非控制權益因而成為虧損餘額亦然。

子公司之財務報告業已適當調整，俾使其會計政策與合併公司所使用之會計政策一致。

合併公司對子公司所有權權益之變動，未導致喪失對子公司之控制者，係作為與業主間之權益交易處理。非控制權益之調整數與所支付或收取對價公允價值間之差額，係直接認列於權益且歸屬於本公司業主。

友訊科技股份有限公司及子公司合併財務報告附註(續)

2. 列入合併財務報告之子公司

列入本合併財務報告之子公司包含：

投資公司名稱	子公司名稱	業務性質	所持股權百分比		說 明
			110.12.31	109.12.31	
本公司	D-Link Holding Company Ltd. (D-Link Holding)	投資公司	100.00 %	100.00 %	
本公司	D-Link Canada Inc. (D-Link Canada)	行銷及售後服務	100.00 %	100.00 %	
本公司	D-Link Japan K.K. (D-Link Japan)	行銷及售後服務	100.00 %	100.00 %	
本公司	D-Link Investment Pte.Ltd. (D-Link Investment)	投資公司	100.00 %	100.00 %	
本公司及D-Link Holding	D-Link Sudamerica S.A. (D-Link Sudamerica)	行銷及售後服務	100.00 %	100.00 %	
本公司及D-Link Holding	D-Link Brazil LTDA (D-Link Brazil)	行銷及售後服務	100.00 %	100.00 %	
本公司	D-Link Latin America Company Ltd.(D-Link L.A.)	行銷及售後服務	100.00 %	100.00 %	
本公司及D-Link Sudamerica	D-Link Mexicana S.A de C.V (D-Link Mexicana)	行銷及售後服務	100.00 %	100.00 %	
本公司及D-Link Holding	D-Link Systems, Inc. (D-Link Systems)	行銷及售後服務	100.00 %	100.00 %	
本公司及D-Link Holding	D-Link International Pte. Ltd. (D-Link International)	行銷、採購及售後服務	100.00 %	100.00 %	
本公司及D-Link International	D-Link Australia Pty Ltd. (D-Link Australia)	行銷及售後服務	100.00 %	100.00 %	
本公司及D-Link International	D-Link Middle East FZCO (D-Link ME)	行銷及售後服務	100.00 %	100.00 %	
D-Link International	D-Link Korea Limited (D-Link Korea)	行銷及售後服務	100.00 %	100.00 %	
D-Link International	D-Link Trade M (D-Link Moldova)	行銷及售後服務	100.00 %	100.00 %	
D-Link International	D-Link Russia Investment Co., Ltd (D-Link Russia Investment)	投資公司	100.00 %	100.00 %	
D-Link International	D-Link Malaysia SDN. BHD (D-Link Malaysia)	行銷及售後服務	100.00 %	100.00 %	
D-Link International	D-Link Service Lithuania, UAB (D-Link Lithuania)	行銷及售後服務	100.00 %	100.00 %	
本公司	友佳投資有限公司(友佳投資)	投資公司	- %	100.00 %	110年12月1日進行清算，註
本公司	友茂投資股份有限公司(友茂投資)	投資公司	- %	100.00 %	110年12月1日進行清算，註
本公司	友泰投資股份有限公司(友泰投資)	投資公司	100.00 %	100.00 %	
D-Link Holding	D-Link (Europe) Ltd. (D-Link Europe)	行銷及售後服務	100.00 %	100.00 %	
D-Link Holding	D-Link Shiang-Hai (Cayman) Inc. (D-Link Shiang-Hai (Cayman))	投資公司	100.00 %	100.00 %	
D-Link Holding	D-Link Holding Mauritius Inc. (D-Link Mauritius)	投資公司	100.00 %	100.00 %	
D-Link Holding	OOO D-Link Russia (D-Link Russia)	售後服務	100.00 %	100.00 %	
D-Link Investment	OOO D-Link Trade (D-Link Trade)	行銷及售後服務	100.00 %	100.00 %	
D-Link Holding	Success Stone Overseas Corp. (Success Stone)	投資公司	100.00 %	100.00 %	
D-Link Holding	Wishfi Pte. Ltd. (Wishfi)	研究、開發、行銷及售後服務	100.00 %	100.00 %	111年1月註銷

友訊科技股份有限公司及子公司合併財務報告附註(續)

投資公司名稱	子公司名稱	業務性質	所持股權百分比		說明
			110.12.31	109.12.31	
D-Link Mauritius	D-Link India Ltd. (D-Link India)	行銷及售後服務	51.02 %	51.02 %	110年為重要子公司
D-Link Mauritius 及D-Link India	TeamF1 Networks Private Limited (TeamF1 India)	研究及開發	100.00 %	100.00 %	
D-Link Europe	D-Link (Holdings) Ltd.及其子公司 D-Link (UK) Ltd. (D-Link UK)	投資公司及行銷及售後服務	100.00 %	100.00 %	
D-Link Europe	D-Link France SARL (D-Link France)	行銷及售後服務	100.00 %	100.00 %	
D-Link Europe	D-Link AB	行銷及售後服務	100.00 %	100.00 %	
D-Link Europe	D-Link Iberia SL (D-Link Iberia)	行銷及售後服務	100.00 %	100.00 %	
D-Link Europe	D-Link Mediterraneo SRL (D-Link Mediterraneo)	行銷及售後服務	100.00 %	100.00 %	
D-Link Europe	D-Link (Netherlands) BV (D-Link Netherlands)	行銷及售後服務	100.00 %	100.00 %	
本公司及D-Link Europe	D-Link (Deutschland) GmbH (D-Link Deutschland)	行銷及售後服務	100.00 %	100.00 %	
D-Link Europe	D-Link Polska Sp. Z.o.o. (D-Link Polska)	行銷及售後服務	100.00 %	100.00 %	
D-Link Europe	D-Link (Magyarország) kft (D-Link Magyarország)	行銷及售後服務	100.00 %	100.00 %	
D-Link Europe	D-Link s.r.o	行銷及售後服務	100.00 %	100.00 %	
D-Link Shiang-Hai (Cayman)	友訊電子設備(上海)有限公司(友訊上海)	行銷及售後服務	100.00 %	100.00 %	
D-Link Shiang-Hai (Cayman)	網誌信息科技(上海)有限公司(網誌信息)	研究、開發及貿易等業務	100.00 %	100.00 %	
D-Link Mediterraneo	D-Link Adria d.o.o.	行銷及售後服務	100.00 %	100.00 %	
D-Link Sudamerica及D-Link L.A.	D-Link del Ecuador S.A.	行銷及售後服務	- %	100.00 %	110年4月解散
D-Link Sudamerica及D-Link L.A.	D-Link Peru S.A.	行銷及售後服務	100.00 %	100.00 %	
D-Link Sudamerica	D-Link de Colombia S.A.S	行銷及售後服務	100.00 %	100.00 %	
D-Link Sudamerica	D-Link Guatemala S.A.	行銷及售後服務	99.00 %	99.00 %	
D-Link Sudamerica	D-Link Argentina S.A.	行銷及售後服務	100.00 %	100.00 %	
D-Link ME	D Link Network	行銷及售後服務	100.00 %	100.00 %	

註：友佳投資公司及友茂投資公司於民國一一〇年十二月一日(清算基準日)進行清算流程，合併公司對其喪失控制力，故友佳投資公司及友茂投資公司民國一一〇年十二月三十一日未納入合併報表。

3.未列入合併財務報告之子公司：無。

友訊科技股份有限公司及子公司合併財務報告附註(續)

(四)企業合併

合併公司對每一企業合併皆採用收購法處理，商譽係依收購日移轉對價之公允價值，包括歸屬於被收購者任何非控制權益之金額，減除所取得之可辨認資產及承擔之負債之淨額(通常為公允價值)進行衡量。若減除後之餘額為負數，則合併公司重新評估是否已正確辨認所有取得之資產及所有承擔之負債後，始將廉價購買利益認列於損益。

除與發行債務或權益工具相關者外，與企業合併相關之交易成本均應於發生時立即認列為合併公司之費用。

(五)外幣

1.外幣交易

外幣交易依交易日之匯率換算為功能性貨幣。於後續每一報導期間結束日(以下稱報導日)，外幣貨幣性項目依當日之匯率換算為功能性貨幣。以公允價值衡量之外幣非貨幣性項目依衡量公允價值當日之匯率換算為功能性貨幣，以歷史成本衡量之外幣非貨幣性項目則依交易日之匯率換算。

換算所產生之外幣兌換差異通常係認列於損益，惟以下情況係認列於其他綜合損益：

- (1)指定為透過其他綜合損益按公允價值衡量之權益工具；
- (2)合格之現金流量避險於避險有效範圍內。

2.國外營運機構

國外營運機構之資產及負債，包括收購時產生之商譽及公允價值調整，係依報導日之匯率換算為功能性貨幣；收益及費損項目係依當期平均匯率換算為功能性貨幣，所產生之兌換差額均認列為其他綜合損益。

(六)資產與負債區分流動與非流動之分類標準

符合下列條件之一之資產列為流動資產，非屬流動資產之所有其他資產則列為非流動資產：

- 1.預期於其正常營業週期中實現該資產，或意圖將其出售或消耗；
- 2.主要為交易目的而持有該資產；
- 3.預期於報導期間後十二個月內實現該資產；或
- 4.該資產為現金或約當現金，但於報導期間後至少十二個月將該資產交換或用以清償負債受到其他限制者除外。

符合下列條件之一之負債列為流動負債，非屬流動負債之所有其他負債則列為非流動負債：

- 1.預期將於正常營業週期中清償該負債；
- 2.主要為交易目的而持有該負債；
- 3.預期將於報導期間後十二個月內到期清償該負債；或

友訊科技股份有限公司及子公司合併財務報告附註(續)

4.未具無條件將清償期限遞延至報導期間後至少十二個月之權利之負債。負債之條款，可能依交易對方之選擇，以發行權益工具而導致其清償者，並不影響其分類。

(七)現金及約當現金

現金包括庫存現金及活期存款。約當現金係指可隨時轉換成定額現金且價值變動風險甚小之短期並具高度流動性之投資。定期存款符合前述定義且持有目的係滿足短期現金承諾而非投資或其他目的者，列報於約當現金。

(八)金融工具

應收帳款及所發行之債務證券原始係於產生時認列。所有其他金融資產及金融負債原始係於合併公司成為金融工具合約條款之一方時認列。非透過損益按公允價值衡量之金融資產(除不包含重大財務組成部分之應收帳款外)或金融負債原始係按公允價值加計直接可歸屬於該取得或發行之交易成本衡量。不包含重大財務組成部分之應收帳款原始係按交易價格衡量。

1.金融資產

金融資產之購買或出售符合慣例交易者，合併公司對以相同方式分類之金融資產，其所有購買及出售一致地採交易日或交割日會計處理。

原始認列時金融資產分類為：按攤銷後成本衡量之金融資產、透過其他綜合損益按公允價值衡量之權益工具投資或透過損益按公允價值衡量之金融資產。合併公司僅於改變管理金融資產之經營模式時，始自下一個報導期間之首日起重分類所有受影響之金融資產。

(1)按攤銷後成本衡量之金融資產

金融資產同時符合下列條件，且未指定為透過損益按公允價值衡量時，係按攤銷後成本衡量：

- 係以收取合約現金流量為目的之經營模式下持有該金融資產。
- 該金融資產之合約條款產生特定日期之現金流量，完全為支付本金及流通在外本金金額之利息。

該等資產後續以原始認列金額加減計採有效利息法計算之累積攤銷數，並調整任何備抵損失之攤銷後成本衡量。利息收入、外幣兌換損益及減損損失係認列於損益。除列時，將利益或損失列入損益。

(2)透過其他綜合損益按公允價值衡量之金融資產

債務工具投資同時符合下列條件，且未指定為透過損益按公允價值衡量時，係透過其他綜合損益按公允價值衡量：

- 係在以收取合約現金流量及出售為目的之經營模式下持有該金融資產。
- 該金融資產之合約條款產生特定日期之現金流量，完全為支付本金及流通在外本金金額之利息。

友訊科技股份有限公司及子公司合併財務報告附註(續)

合併公司在以收取合約現金流量及出售為目的之經營模式下持有部分應收帳款，故透過其他綜合損益按公允價值衡量該等帳款。惟係將其列報於應收帳款項下。

合併公司於原始認列時，可作一不可撤銷之選擇，將非持有供交易之權益工具投資後續公允價值變動列報於其他綜合損益。前述選擇係按逐項工具基礎所作成。

屬債務工具投資者後續按公允價值衡量。按有效利息法計算之利息收入、外幣兌換損益及減損損失認列於損益，其餘淨利益或損失係認列為其他綜合損益。於除列時，累計之其他綜合損益金額重分類至損益。

屬權益工具投資者後續按公允價值衡量。股利收入(除非明顯代表部分投資成本之回收)係認列於損益。其餘淨利益或損失係認列為其他綜合損益且不重分類至損益。

權益投資之股利收入於合併公司有權利收取股利之日認列(通常係除息日)。

(3) 透過損益按公允價值衡量之金融資產

非屬上述按攤銷後成本衡量或透過其他綜合損益按公允價值衡量之金融資產，係透過損益按公允價值衡量，包括衍生性金融資產及受益憑證。合併公司於原始認列時，為消除或重大減少會計配比不當，得不可撤銷地將符合按攤銷後成本衡量或透過其他綜合損益按公允價值衡量條件之金融資產，指定為透過損益按公允價值衡量之金融資產。

該等資產後續按公允價值衡量，其淨利益或損失(包含任何股利及利息收入)係認列為損益。

(4) 經營模式評估

合併公司係以組合層級評估持有金融資產之經營模式之目的，此係最能反映經營管理方式及提供資料予管理階層之方式，考量資訊包括：

- 所述之投資組合政策及目標，及該等政策之運作。包括管理階層之策略是否係著重於賺得合約現金流量、維持特定利息收益率組合、使金融資產之存續期間與相關負債或預期現金流出之存續期間相配合或藉由出售金融資產實現現金流量。
- 經營模式之績效及該經營模式下持有之金融資產如何評估及如何對企業之主要管理人員報告；
- 影響經營模式績效(及該經營模式下持有之金融資產)之風險及該風險之管理方式；
- 該業務之經理人之薪酬決定方式，例如：該薪酬究係以所管理資產之公允價值或所收取之合約現金流量；及

友訊科技股份有限公司及子公司合併財務報告附註(續)

- 以前各期出售金融資產之頻率、金額及時點，以及該等出售之理由及對未來出售活動之預期。

依上述經營目的，移轉金融資產予第三方之交易若不符合除列條件，則非屬上述所指之出售，此與合併公司繼續認列該資產之目的一致。

持有供交易及以公允價值基礎管理並評估績效之金融資產，係透過損益按公允價值衡量。

(5) 評估合約現金流量是否完全為支付本金及流通在外本金金額之利息

依評估目的，本金係金融資產於原始認列時之公允價值，利息係由下列對價組成：貨幣時間價值、與特定期間內流通在外本金金額相關之信用風險、其他基本放款風險與成本及利潤邊際。

評估合約現金流量是否完全為支付本金及流通在外本金金額之利息，合併公司考量金融工具合約條款，包括評估金融資產是否包含一項可改變合約現金流量時點或金額之合約條款，導致其不符合此條件。於評估時，合併公司考量：

- 任何會改變合約現金流量時點或金額之或有事項；
- 可能調整合約票面利率之條款，包括變動利率之特性；
- 提前還款及展延特性；及
- 合併公司之請求權僅限於源自特定資產之現金流量之條款(例如無追索權特性)。

(6) 金融資產減損

合併公司針對按攤銷後成本衡量之金融資產(包括現金及約當現金、應收票據及應收帳款、其他應收款、應收融資租賃款、存出保證金及其他金融資產等)及透過其他綜合損益按公允價值衡量之債務工具投資及合約資產之預期信用損失認列備抵損失。

- 判定債務證券於報導日之信用風險低；及
- 其他債務證券及銀行存款之信用風險(例如違約風險發生超過金融工具之預期存續期間)自原始認列後未顯著增加。

應收帳款及合約資產之備抵損失係按存續期間預期信用損失金額衡量。

存續期間預期信用損失係指金融工具預期存續期間所有可能違約事項產生之預期信用損失。

十二個月預期信用損失係代表金融工具於報導日後十二個月內可能違約事項所產生之預期信用損失(或較短期間，若金融工具之預期存續期間短於十二個月時)。

衡量預期信用損失之最長期間為合併公司暴露於信用風險之最長合約期間。

友訊科技股份有限公司及子公司合併財務報告附註(續)

於判定自原始認列後信用風險是否已顯著增加時，合併公司考量合理且可佐證之資訊（無需過度成本或投入即可取得），包括質性及量化資訊，及根據合併公司之歷史經驗、信用評估及前瞻性資訊所作之分析。

若合約款項逾期超過九十天，合併公司假設金融資產之信用風險已顯著增加。

若合約款項逾期超過三百六十天，或債務人不太可能履行其信用義務支付全額款項予合併公司時，合併公司視為該金融資產發生違約。

預期信用損失為金融工具預期存續期間信用損失之機率加權估計值。信用損失係按所有現金短收之現值衡量，亦即合併公司依據合約可收取之現金流量與合併公司預期收取之現金流量之差額。預期信用損失係按金融資產之有效利率折現。

於每一報導日合併公司評估按攤銷後成本衡量金融資產及透過其他綜合損益按公允價值衡量之債務工具是否有信用減損。對金融資產之估計未來現金流量具有不利影響之一項或多項事項已發生時，該金融資產已信用減損。金融資產已信用減損之證據包括有關下列事項之可觀察資料：

- 借款人或發行人之重大財務困難；
- 違約，諸如延滯或逾期超過三百六十五天；
- 因與借款人之財務困難相關之經濟或合約理由，合併公司給予借款人原本不會考量之讓步；
- 借款人很有可能會聲請破產或進行其他財務重整；或
- 由於財務困難而使該金融資產之活絡市場消失。

按攤銷後成本衡量之金融資產之備抵損失係自資產之帳面金額中扣除。透過其他綜合損益按公允價值衡量債務工具投資之備抵損失係調整損益及認列於其他綜合損益(而不減少資產之帳面金額)。

當合併公司對回收金融資產整體或部分無法合理預期時，係直接減少其金融資產總帳面金額。然而，已沖銷之金融資產仍可強制執行，以符合合併公司回收逾期金額之程序。

(7) 金融資產之除列

合併公司僅於對來自該資產現金流量之合約權利終止，或已移轉金融資產且該資產所有權之幾乎所有之風險及報酬已移轉予其他企業，或既未移轉亦未保留所有權之幾乎所有風險及報酬且未保留該金融資產之控制時，始將金融資產除列。

合併公司簽訂移轉金融資產之交易，若保留已移轉資產所有權之所有或幾乎所有風險及報酬，則仍持續認列於資產負債表。

友訊科技股份有限公司及子公司合併財務報告附註(續)

2. 金融負債及權益工具

(1) 負債或權益之分類

合併公司發行之債務及權益工具係依據合約協議之實質與金融負債及權益工具之定義分類為金融負債或權益。

(2) 交換公司債

合併公司對於所發行之交換公司債，係將嵌入式衍生性商品與主債務商品分別認列，並將該衍生性金融商品分類為透過損益按公允價值衡量之金融資產及金融負債。

(3) 金融負債

金融負債係分類為攤銷後成本或透過損益按公允價值衡量。金融負債若屬持有供交易、衍生工具或於原始認列時指定，則分類為透過損益按公允價值衡量。透過損益按公允價值衡量之金融負債係以公允價值衡量，且相關淨利益及損失，包括任何利息費用，係認列於損益。

其他金融負債後續採有效利率法按攤銷後成本衡量。利息費用及兌換損益係認列於損益。除列時之任何利益或損失亦係認列於損益。

(4) 其他金融負債

金融負債非屬持有供交易且未指定為透過損益按公允價值衡量者(包括長短期借款、應付帳款及其他應付款)，原始認列時係按公允價值加計直接可歸屬之交易成本衡量；後續評價採有效利率法以攤銷後成本衡量。未資本化為資產成本之利息費用列報於營業外收入及支出項下之其他利益及損失。

(5) 金融負債之除列

合併公司係於合約義務已履行、取消或到期時，除列金融負債。當金融負債條款修改且修改後負債之現金流量有重大差異，則除列原金融負債，並以修改後條款為基礎按公允價值認列新金融負債。

除列金融負債時，其帳面金額與所支付或應支付對價總額(包含任何所移轉之非現金資產或承擔之負債)間之差額認列為損益。

(6) 金融資產及負債之互抵

金融資產及金融負債僅於合併公司目前有法律上有可執行之權利進行互抵及有意圖以淨額交割或同時變現資產及清償負債時，方予以互抵並以淨額表達於資產負債表。

3. 衍生金融工具及避險會計

合併公司為規避外幣風險之暴險而持有衍生金融工具。嵌入式衍生工具於符合特定條件且該主合約非屬金融資產時，其與主合約分離處理。

衍生工具原始認列時係按公允價值衡量；後續依公允價值衡量，再衡量產生之利益或損失直接列入損益。

友訊科技股份有限公司及子公司合併財務報告附註(續)

嵌入式衍生工具之風險及特性與非屬金融資產主契約之風險及特性並非緊密關聯，且該等主契約非透過損益按公允價值衡量時，該衍生工具係視為單獨衍生工具。

合併公司指定部分避險工具(衍生工具)進行現金流量避險。

於避險關係開始時，合併公司以書面記錄風險管理目標、避險執行策略及被避險項目與避險工具間之經濟關係，包括避險工具是否預期能抵銷被避險項目之公允價值或現金流量變動。

現金流量避險

指定且符合現金流量避險之避險工具，其公允價值變動屬於有效避險部分係認列於其他綜合損益，並累計列入「其他權益－避險工具之損益」，前述認列金額以被避險項目自避險開始後之公允價值累積變動數為限。屬避險無效部分之利益或損失則立即認列為損益。

當被避險項目認列於損益時，原先認列於其他綜合損益並累計列入權益之金額將於同一期間重分類至損益，並與已認列之被避險項目於綜合損益表列於相同會計項目下。然而，當被避險預期交易將認列非金融資產或非金融負債時，原先認列於其他綜合損益並累計列入權益之金額，將自權益轉列為該非金融資產或非金融負債之原始衡量成本。此外，若合併公司預期全部或部分損失於未來期間無法回收，則立即將該金額重分類至損益。

若避險關係不再符合避險會計之要件，包括避險工具已到期、出售、解約或行使，則推延停止適用避險會計。停止適用現金流量避險時，已累計於其他權益之金額，將於被避險未來現金流量發生前繼續列報於權益，於未來現金流量發生時，作為非金融資產或非金融負債帳面金額之調整。其他現金流量避險，則於被避險未來現金流量認列於損益時，將該累計之其他權益金額於同一期間重分類至損益。若被避險未來現金流量不再預期發生，累計於其他權益之金額立即重分類至損益。

(九)存 貨

存貨之原始成本為使存貨達到可供銷售之狀態及地點所發生之必要支出。續後，以成本與淨變現價值孰低衡量，成本係採加權平均法計算，淨變現價值則以資產負債表日正常營業下之估計售價減除為使存貨達到可供銷售狀態尚需投入之成本及銷售費用為計算基礎；另存貨之相關費損或收益列入營業成本項下。

(十)投資關聯企業

關聯企業係指合併公司對其財務及營運政策具有重大影響力但未達控制能力者。合併公司持有被投資公司百分之二十至百分之五十之表決權時，即假設具有重大影響力。

在權益法下，原始取得時係依成本認列，投資成本包含交易之成本。投資關聯企業之帳面金額包括原始投資時所辨認之商譽，減除任何累計減損損失。

友訊科技股份有限公司及子公司合併財務報告附註(續)

合併財務報告包括自具有重大影響力之日起至喪失重大影響力之日止，於進行與合併公司會計政策一致性之調整後，合併公司依權益比例認列各該投資關聯企業之損益及其他綜合損益之金額。

合併公司與關聯企業間之交易所產生之未實現利益及損失，僅在非關係人投資者對關聯企業之權益範圍內，認列於企業財務報表。

關聯企業增發新股時，若合併公司未按比例認購或取得，致使投資比例發生變動但仍對其有重大影響，該股權淨值變動之增減數係調整資本公積及採用權益法之投資，若有不足，則沖銷保留盈餘。若致使投資比例下降者，除上述調整外，與該所有權權益之減少有關而先前已認列於其他綜合損益之利益或損失，且該利益或損失於處分相關資產或負債時須被重分類至損益者，則依減少比例重分類至損益。

(十一)投資性不動產

投資性不動產係指持有供賺取租金或資產增值或二者兼具，而非供正常營業出售、用於生產、提供商品或勞務或作為行政管理目的之不動產。投資性不動產原始以成本衡量，後續以成本減累計折舊及累計減損衡量，其折舊方法、耐用年限及殘值比照不動產、廠房及設備規定處理。

投資性不動產處分利益或損失(以淨處分價款與該項目之帳面金額間之差額計算)係認列於損益。

投資性不動產之租金收益係於租賃期間按直線法認列於營業外收入。給與之租賃誘因係於租賃期間認列為租賃收益之一部分。

(十二)不動產、廠房及設備

1.認列與衡量

不動產、廠房及設備項目係依成本(包括資本化之借款成本)減累計折舊及任何累計減損衡量。

不動產、廠房及設備之重大組成部分耐用年限不同時，則視為不動產、廠房及設備之單獨項目(主要組成部分)處理。

不動產、廠房及設備之處分利益或損失係認列於損益。

2.後續成本

後續支出僅於其未來經濟效益很有可能流入合併公司時始予以資本化。

3.折 舊

折舊係依資產成本減除殘值計算，並採直線法於每一組成部分之估計耐用年限內認列於損益。

土地無須提列折舊。

當期及比較期間之估計耐用年限如下：

(1)房屋及建築物(含房屋附屬設備)：5~60年。

(2)運輸、辦公及其他設備：2~9年。

友訊科技股份有限公司及子公司合併財務報告附註(續)

折舊方法、耐用年限及殘值係於每個財務年度結束日加以檢視，若預期值與先前之估計不同時，於必要時適當調整，該變動按會計估計變動規定處理。

4. 重分類至投資性不動產

當供自用之不動產變更新用途為投資性不動產時，該項不動產係以變更新用途時之帳面金額重分類為投資性不動產。

(十三) 租賃

合併公司係於合約成立日評估合約是否係屬或包含租賃，若合約轉讓對已辨認資產之使用之控制權一段時間以換得對價，則合約係屬或包含租賃。

1. 承租人

合併公司於租賃開始日認列使用權資產及租賃負債，使用權資產係以成本為原始衡量，該成本包含租賃負債之原始衡量金額，調整租賃開始日或之前支付之任何租賃給付，並加計所發生之原始直接成本及為拆卸、移除標的資產及復原其所在地點或標的資產之估計成本，同時減除收取之任何租賃誘因。

使用權資產後續於租賃開始日至使用權資產之耐用年限屆滿時或租賃期間屆滿時兩者之較早者以直線法提列折舊。此外，合併公司定期評估使用權資產是否發生減損並處理任何已發生之減損損失，並於租賃負債發生再衡量的情況下配合調整使用權資產。

租賃負債係以租賃開始日尚未支付之租賃給付之現值為原始衡量。若租賃隱含利率容易確定，則折現率為該利率，若並非容易確定，則使用合併公司之增額借款利率。一般而言，合併公司係採用其增額借款利率為折現率。

計入租賃負債衡量之租賃給付包括：

- (1) 固定給付，包括實質固定給付；
- (2) 取決於某項指數或費率之變動租賃給付，採用租賃開始日之指數或費率為原始衡量；
- (3) 預期支付之殘值保證金額；及
- (4) 於合理確定將行使購買選擇權或租賃終止選擇權時之行使價格或所須支付之罰款。

租賃負債後續係以有效利息法計提利息，並於發生以下情況時再衡量其金額：

- (1) 用以決定租賃給付之指數或費率變動導致未來租賃給付有變動；
- (2) 預期支付之殘值保證金額有變動；
- (3) 標的資產購買選擇權之評估有變動；
- (4) 對是否行使延長或終止選擇權之估計有所變動，而更改對租賃期間之評估；
- (5) 租賃標的、範圍或其他條款之修改。

友訊科技股份有限公司及子公司合併財務報告附註(續)

租賃負債因前述用以決定租賃給付之指數或費率變動、殘值保證金額有變動以及購買、延長或終止選擇權之評估變動而再衡量時，係相對應調整使用權資產之帳面金額，並於使用權資產之帳面金額減至零時，將剩餘之再衡量金額認列於損益中。

對於減少租賃範圍之租賃修改，則係減少使用權資產之帳面金額以反映租賃之部分或全面終止，並將其與租賃負債再衡量金額間之差額則認列於損益中。

合併公司將不符合投資性不動產定義之使用權資產及租賃負債分別以單行項目表達於資產負債表中。

針對辦公處所及辦公設備等租賃之短期租賃及低價值標的資產租賃，合併公司選擇不認列使用權資產及租賃負債，而係將相關租賃給付依直線基礎於租賃期間內認列為費用。

民國一一〇年一月一日開始，因利率指標變革所要求而改變決定未來租賃給付之基礎時，合併公司係使用反映另一指標利率變動之修正後折現率，將修正後租賃給付折現以再衡量租賃負債。

合併公司針對所有符合下列所有條件之租金減讓，選擇採用實務權宜作法，不評估其是否係租賃修改：

- (1)作為新型冠狀病毒肺炎大流行之直接結果而發生之租金減讓；
- (2)租賃給付之變動導致租賃之修正後對價與該變動前租賃之對價幾乎相同或較小；
- (3)租賃給付之任何減少僅影響原於民國一一一年六月三十日以前到期之給付；且
- (4)該租賃之其他條款及條件並無實質變動。

於實務權宜作法下，租金減讓導致租賃給付變動時，係於啟動租金減讓之事件或情況發生時將變動數認列於損益。

2. 出租人

合併公司為出租人之交易，係於租賃成立日將租賃合約依其是否移轉附屬於標的資產所有權之幾乎所有風險與報酬分類，若是則分類為融資租賃，否則分類為營業租賃。於評估時，合併公司考量包括租賃期間是否涵蓋標的資產經濟年限之主要部分等相關特定指標。

若合併公司為轉租出租人，則係分別處理主租賃及轉租交易，並以主租賃所產生之使用權資產評估轉租交易之分類。若主租賃為短期租賃並適用認列豁免，則應將其轉租交易分類為營業租賃。

若協議包含租賃及非租賃組成部分，合併公司使用國際財務報導準則第十五號之規定分攤合約中之對價。

友訊科技股份有限公司及子公司合併財務報告附註(續)

融資租賃下所持有之資產，以租賃投資淨額之金額表達為應收融資租賃款。因協商與安排營業租賃所產生之原始直接成本，包含於租賃投資淨額內。租賃投資淨額係以能反映在各期間有固定報酬率之型態，於租賃期間分攤認列為利息收入。針對營業租賃，合併公司採直線基礎將所收取之租賃給付於租賃期間內認列為租金收入。

(十四)無形資產

1.商譽及商標權

(1)原始認列

收購子公司產生之商譽及商標權已包含於無形資產。

(2)後續衡量

商譽及商標權係依成本減累計減損予以衡量。關於採用權益法之投資，商譽之帳面金額係包含於投資之帳面金額內，且此類投資之減損損失並未分配至商譽及任何資產，而係作為採用權益法之投資帳面金額的一部分。

2.其他無形資產

合併公司取得其他無形資產係以成本減除累計攤銷與累計減損衡量之。

3.後續支出

後續支出僅於可增加相關特定資產的未來經濟效益時，方可將其資本化。所有其他支出於發生時認列於損益，包括內部發展之商譽及品牌。

4.攤銷

攤銷時係以資產成本減除殘值後金額為可攤銷金額。

除商譽外，無形資產自達可供使用狀態起，依下列估計耐用年限採直線法攤銷，攤銷數認列於損益：

(1)電腦軟體：1~8年

(2)專利權：依取得專利權年限攤銷，攤銷年限為11~16年

(3)其他無形資產：3年

每年至少於財務年度結束日時檢視無形資產之殘值、攤銷期間及攤銷方法，若有變動，視為會計估計變動。

(十五)非金融資產減損

合併公司於每一報導日評估是否有跡象顯示非金融資產(除存貨、合約資產及遞延所得稅資產外)之帳面金額可能有減損。若有任一跡象存在，則估計該資產之可回收金額。商譽係每年定期進行減損測試。

為減損測試之目的，係將現金流入大部分獨立於其他個別資產或資產群組之現金流入之一組資產作為最小可辨認資產群組。企業合併取得之商譽係分攤至預期可自合併綜效受益之各現金產生單位或現金產生單位群組。

友訊科技股份有限公司及子公司合併財務報告附註(續)

可回收金額為個別資產或現金產生單位之公允價值減處分成本與其使用價值孰高者。於評估使用價值時，估計未來現金流量係以稅前折現率折算至現值，該折現率應反映現時市場對貨幣時間價值及對該資產或現金產生單位特定風險之評估。

個別資產或現金產生單位之可回收金額若低於帳面金額，則認列減損損失。

(十六)負債準備

負債準備之認列係因過去事件而負有現時義務，使合併公司未來很有可能需要流出經濟效益之資源以清償該義務，且該義務之金額能可靠估計。

1.保 固

保固負債準備係於銷售商品或服務時認列，該項負債準備係根據歷史保固資料及所有可能結果按其相關機率加權衡量。

2.訴訟及權利金

訴訟及權利金之負債準備係依經驗估計可能發生之相關成本。

(十七)客戶合約之收入

收入係按移轉商品或勞務而預期有權取得之對價衡量。合併公司係於對商品或勞務之控制移轉予客戶而滿足履約義務時認列收入。

合併公司為研究、開發及銷售無線通訊產品及其零組件。合併公司係於對產品之控制移轉時認列收入。該產品之控制移轉係指產品已交付給客戶，客戶能完全裁決產品之銷售通路及價格，且已無會影響客戶接受該產品之未履行義務。交付係發生於產品運送至特定地點，其陳舊過時及損失風險已移轉予客戶，及客戶已依據銷售合約接受產品，驗收條款已失效，或合併公司有客觀證據認為已滿足所有驗收條件時。

合併公司給與客戶退貨期，因此，於認列收入時調整預期退貨部分，並認列退款負債。合併公司係於銷售時點採用過去累積之經驗以組合方式估計預期之退貨。由於過去幾年退貨數量穩定，因此，累計收入高度很有可能不會發生重大迴轉。合併公司於每一報導日重新評估對預期退貨之估計。

合併公司提供數量折扣予客戶。合併公司係以合約價格減除估計之數量折扣之淨額為基礎認列收入，數量折扣之金額係使用過去累積之經驗按期望值估計之，且僅於高度很有可能不會發生重大迴轉之範圍內認列收入。銷貨折讓於相關產品出售當期認列為銷貨收入之減項，合併公司預期前述準備數將於銷售之次一年度發生。截至報導日止，相關銷售因折扣而預期支付予客戶金額，認為退款負債。

合併公司對銷售產品提供標準保固因而負瑕疵退款之義務，且已就該義務認列保固負債準備，請詳附註四(十六)。

合併公司於交付商品時認列應收帳款，因合併公司在該時點具無條件收取對價之權利。

固定價格合約下，客戶依約定之時程支付固定金額之款項。已提供之勞務超過支付款時，認列合約資產。

友訊科技股份有限公司及子公司合併財務報告附註(續)

合併公司於預先收取對價時認列合約負債，因合併公司在該時點具交付商品之義務。

(十八)員工福利

1.確定提撥計畫

確定提撥退休金計畫之提撥義務係於員工提供服務期間內認為損益之項下之員工福利費用。

2.確定福利計畫

合併公司對確定福利計畫之淨義務係以員工當期或以前期間服務所賺得之未來福利金額折算為現金計算，並減除任何計畫資產之公允價值。

確定福利義務每年由合格精算師以預計單位福利法精算。當計算結果對合併公司可能有利時，認列資產係以從該計畫退還提撥金或對該計畫減少未來提撥金之形式可得之任何經濟效益之現值為限。計算經濟效益現值時，係考量任何最低資金提撥要求。

淨確定福利負債之再衡量數，包含精算損益、計畫資產報酬(不包括利息)，及資產上限影響數之任何變動(不包括利息)係立即認列於其他綜合損益，並累計於保留盈餘。合併公司決定淨確定福利負債(資產)之淨利息費用(收入)，係使用年度報導期間開始時所決定之淨確定福利負債(資產)及折現率。確定福利計畫之淨利息費用及其他費用係認列於損益。

計畫修正或縮減時，所產生與前期服務成本或縮減利益或損失相關之福利變動數，係立即認列為損益。合併公司於清償發生時，認列確定福利計畫之清償損益。

3.短期員工福利

短期員工福利義務係於服務提供時認為費用。若係因員工過去提供服務而使合併公司負有現時之法定或推定支付義務，且該義務能可靠估計時，將該金額認為負債。

(十九)所得稅

所得稅費用包括當期及遞延所得稅。除與企業合併直接認列於權益或其他綜合損益之項目相關者外，當期所得稅及遞延所得稅應認列於損益。

合併公司判斷與所得稅相關之利息或罰款(包括不確定之稅務處理)不符合所得稅之定義，因此係適用國際會計準則第三十七號之會計處理。

當期所得稅包括依據當年度課稅所得(損失)計算之預計應付所得稅或應收退稅款，及任何對以前年度應付所得稅或應收退稅款之調整。其金額係反映所得稅相關不確定性後，按報導日之法定稅率或實質性立法之稅率衡量預期將支付或收取款項之最佳估計值。

遞延所得稅係就資產及負債於財務報導目的之帳面金額與其課稅基礎之暫時性差異予以衡量認列。下列情況產生之暫時性差異不予認列遞延所得稅：

友訊科技股份有限公司及子公司合併財務報告附註(續)

- 1.非屬企業合併之交易原始認列之資產或負債，且於交易當時不影響會計利潤及課稅所得(損失)者；
- 2.因投資子公司、關聯企業及合資權益所產生之暫時性差異，合併公司可控制暫時性差異迴轉之時點且很有可能於可預見之未來不會迴轉者；以及
- 3.商譽原始認列所產生之應課稅暫時性差異。

遞延所得稅係以預期暫時性差異迴轉時之稅率衡量，採用報導日之法定稅率或實質性立法稅率為基礎，並已反映所得稅相關不確定性。

合併公司僅於同時符合下列條件時，始將遞延所得稅資產及遞延所得稅負債互抵：

- 1.有法定執行權將當期所得稅資產及當期所得稅負債互抵；且
- 2.遞延所得稅資產及遞延所得稅負債與下列由同一稅捐機關課徵所得稅之納稅主體之一有關；
 - (1)同一納稅主體；或
 - (2)不同納稅主體，惟各主體意圖在重大金額之遞延所得稅資產預期回收及遞延所得稅負債預期清償之每一未來期間，將當期所得稅負債及資產以淨額基礎清償，或同時實現資產及清償負債。

對於未使用之課稅損失及未使用所得稅抵減遞轉後期，與可減除暫時性差異，在很有可能未來課稅所得可供使用之範圍內，認列為遞延所得稅資產，並於每一報導日予以重評估，就相關所得稅利益非屬很有可能實現之範圍內予以調減，或在變成很有可能足夠課稅所得之範圍內迴轉原已減少之金額。

(二十)每股盈餘

合併公司列示歸屬於本公司普通股權益持有人之基本及稀釋每股盈餘。合併公司基本每股盈餘係以歸屬於本公司普通股權益持有人之損益，除以當期加權平均流通在外普通股股數計算之。稀釋每股盈餘則係將歸屬於本公司普通股權益持有人之損益及加權平均流通在外普通股股數，分別調整所有潛在稀釋普通股之影響後計算之。合併公司之潛在稀釋普通股包括可轉換公司債、員工認股權憑證及尚未經董事會決議且得採股票發放之員工酬勞。因盈餘或資本公積增資而新增之股份，採追溯調整計算。

(廿一)部門資訊

營運部門係合併公司之組成部分，從事可能賺得收入並發生費用(包括與合併公司內其他組成部分間交易相關之收入及費用)之經營活動。所有營運部門之營運結果均定期由合併公司主要營運決策者複核，以制定分配資源予該部門之決策並評量其績效。各營運部門均具單獨之財務資訊。

友訊科技股份有限公司及子公司合併財務報告附註(續)

五、重大會計判斷、估計及假設不確定性之主要來源

管理階層依編製準則及金管會認可之國際財務報導準則編製本合併財務報告時，必須作出判斷、估計及假設，其將對會計政策之採用及資產、負債、收益及費用之報導金額有所影響。實際結果可能與估計存有差異。

管理階層持續檢視估計及基本假設，會計估計變動於變動期間及受影響之未來期間予以認列。

會計政策涉及重大判斷，且對本合併財務報告已認列金額有重大影響之資訊如下：

(一)應收帳款之減損評估

合併公司應收帳款之備抵損失，係以違約風險及預期損失率之假設為基礎估計。

合併公司於每一報導日考量歷史經驗、目前市場狀況及前瞻性估計，以判斷計算減損時須採用之假設及選擇之輸入值。減損提列情形請詳附註六(三)。

(二)存貨之評價

由於存貨須以成本與淨變現價值孰低衡量，合併公司評估報導日存貨因正常損耗、過時陳舊或無市場銷售價值之金額，並將存貨成本沖減至淨變現價值。此存貨評價主要係依未來特定期間內之產品需求為估計基礎，故可能因產業快速變遷而產生重大變動。

(三)對被投資公司是否具實質控制之判斷

本公司持有友勁科技股份有限公司41.58%之股份，其餘為持股5%以上互為關係人之法人股東及小股東。依據以往經驗，本公司不易取得過半數董事席次，且亦未取得股東會出席股東過半之表決權，故判斷本公司對友勁科技股份有限公司並無實質控制力。

六、重要會計項目之說明

(一)現金及約當現金

	<u>110.12.31</u>	<u>109.12.31</u>
現金及零用金	\$ 2,840	3,170
活期及支票存款	2,087,817	3,042,387
定期存款	<u>104,423</u>	<u>3,170,770</u>
現金及約當現金	<u>\$ 2,195,080</u>	<u>6,216,327</u>

合併公司金融資產及負債之匯率風險及敏感度分析之揭露請詳附註六(廿七)。合併公司係依據銀行定期存款原始投資日至到期日之間期間長短以及公司短期資金運用意圖，判斷銀行定期存款之分類，屬三個月以內之銀行定期存款列於約當現金，超過三個月以上者則列於其他流動資產。

友訊科技股份有限公司及子公司合併財務報告附註(續)

(二)金融工具

1.明細如下：

	110.12.31	109.12.31
強制透過損益按公允價值衡量之金融資產－流動：		
動：		
受益憑證－開放型基金	\$ 278,623	217,316
換匯交易合約	73	20,861
遠期外匯合約	648	774
	\$ 279,344	238,951
	110.12.31	109.12.31
透過損益按公允價值衡量之金融負債－流動：		
換匯交易合約	\$ 13,722	8,469
遠期外匯合約	2,646	9,855
	\$ 16,368	18,324
	110.12.31	109.12.31
透過其他綜合損益按公允價值衡量之金融資產－非流動：		
友勁科技(股)公司(友勁)	\$ -	364,655
智捷科技(股)公司(智捷)	-	33,165
友翔電子公司(友翔電子)	3,882	3,504
凱美電機(股)公司(凱美電機)	29,207	52,876
StemCyte International. LTD (Stemcyte)	211	235
	\$ 33,300	454,435

- (1)合併公司於民國一一〇年二月十七日增資友勁公司，持股比例由17.35%上升至41.58%，將原帳列透過其他綜合損益按公允價值衡量之金融資產轉列至採用權益法之投資，並將其其他權益項下之損失轉列至保留盈餘54,847千元。
- (2)合併公司於民國一一〇年分次出售智捷股份2,753,041股，處分價款23,251千元，並將其其他權益項下之損失轉列至保留盈餘6,921千元。
- (3)合併公司於民國一一〇年十一月出售凱美股份288,000股，處分價款32,788千元，並將其其他權益項下之利益轉列至保留盈餘16,208千元。
- (4)合併公司於民國一一〇年十月出售Stemcyte股份18,950股，處分價款205千元，並將其其他權益項下之損失轉列至保留盈餘39千元。
- (5)合併公司已於附註六(廿七)揭露與金融工具相關之信用、匯率及利率暴險。
- (6)截至民國一一〇年及一〇九年十二月三十一日止，合併公司之金融資產均未有提供作質押擔保之情形。

友訊科技股份有限公司及子公司合併財務報告附註(續)

2. 敏感度分析－權益價格風險：

如報導日權益證券價格變動(兩期分析係採用相同基礎，且假設其他變動因素不變)，對綜合損益項目之影響如下：

報導日證券價格	110年度		109年度	
	其他綜合損		其他綜合損	
	益稅後金額	稅後損益	益稅後金額	稅後損益
上漲3%	\$ 970	6,520	13,607	5,085
下跌3%	\$ (970)	(6,520)	(13,607)	(5,085)

3. 衍生工具

從事衍生金融工具交易係用以規避因營業、籌資及投資活動所暴露之匯率與利率風險，合併公司因未適用避險會計列報為持有供交易之金融資產之衍生工具明細如下：

(1) 衍生金融資產

	110.12.31			109.12.31		
	合約金額 (千元)	幣別	到期 期間	合約金額 (千元)	幣別	到期 期間
換匯交易合約：						
日幣	\$ -	-	-	1,800,000	JPY	110.01 ~110.06
歐元	4,000	EUR	111.01	10,000	EUR	110.01
遠期外匯合約：						
出售歐元遠匯	3,000	EUR	111.01	-	-	-
出售巴西遠匯	-	-	-	15,502	BRL	110.02
出售加拿大遠匯	700	CAD	111.01	-	-	-
出售日幣遠匯	448,900	JPY	111.01~02	-	-	-
購買盧布遠匯	-	-	-	150,028	RUB	110.01

(2) 衍生金融負債

	110.12.31			109.12.31		
	合約金額 (千元)	幣別	到期 期間	合約金額 (千元)	幣別	到期 期間
換匯交易合約：						
美金	\$ 1,700	USD	111.02	1,700	USD	110.03
人民幣	133,670	CNH	111.01	110,588	CNH	110.01 ~110.02
英鎊	1,000	GBP	111.01	-	-	-
歐元	10,000	EUR	111.02	1,000	EUR	110.02
日幣	1,800,000	JPY	111.01 ~111.03	-	-	-
歐元	12,000	EUR	111.01	-	-	-

友訊科技股份有限公司及子公司合併財務報告附註(續)

	110.12.31			109.12.31		
	合約金額 (千元)	幣別	到期 期間	合約金額 (千元)	幣別	到期 期間
加拿大幣	1,100	CAD	111.01	-	-	-
澳幣	300	AUD	111.01	-	-	-
盧布	150,028	RUB	111.01	-	-	-
遠期外匯合約：						
出售歐元遠匯	-	-	-	4,200	EUR	110.01 ~110.03
出售巴西幣遠匯	80,445	BRL	111.01	3,740	BRL	110.01
出售印度盧比遠匯	188,766	INR	111.01	221,346	INR	110.01
出售澳幣遠匯	1,000	AUD	111.01	2,500	AUD	110.01 ~110.03
出售英鎊遠匯	500	GBP	111.01	-	-	-
出售韓國遠匯	2,144,020	KRW	111.01	1,877,735	KRW	110.01 ~110.02
出售日幣遠匯	-	-	-	700,000	JPY	110.01 ~110.02
出售加幣遠匯	-	-	-	2,000	CAD	110.01 ~110.03

(三)應收票據、應收帳款及其他應收款

	110.12.31	109.12.31
應收票據—因營業而發生	\$ 5,283	2,647
應收帳款	3,497,623	3,166,320
應收帳款—關係人總額	10,502	-
其他應收款	274,322	55,821
	3,787,730	3,224,788
減：備抵損失	(83,158)	(104,954)
	<u>\$ 3,704,572</u>	<u>3,119,834</u>

合併公司針對所有應收票據、應收帳款及其他應收款採用簡化作法估計預期信用損失，亦即使用存續期間預期信用損失衡量，為此衡量目的，該等應收票據、應收帳款及其他應收款係按代表客戶依據合約條款支付所有到期金額能力之共同信用風險特性予以分組，並已納入前瞻性之資訊。合併公司應收票據、應收帳款及其他應收款之預期損失分析如下：

友訊科技股份有限公司及子公司合併財務報告附註(續)

	110.12.31		
	應收款項 帳面金額	加權平均預期 信用損失率	備抵存續期間 預期信用損失
未逾期	\$ 3,228,796	0.32%	10,413
逾期90天以下	472,980	0.20%	929
逾期91~180天	1,159	15.42%	179
逾期181~270天	4,927	66.26%	3,265
逾期271~360天	1,191	72.12%	859
逾期360天以上	78,677	85.81%	67,513
	\$ 3,787,730		83,158

	109.12.31		
	應收款項 帳面金額	加權平均預期 信用損失率	備抵存續期間 預期信用損失
未逾期	\$ 2,638,059	0.33%	8,791
逾期90天以下	470,478	0.29%	1,381
逾期91~180天	4,096	14.97%	613
逾期181~270天	1,220	47.09%	575
逾期271~360天	4,382	81.23%	3,560
逾期360天以上	106,553	84.50%	90,034
	\$ 3,224,788		104,954

合併公司應收票據、應收帳款及其他應收款之備抵損失變動表如下：

	110年度	109年度
期初餘額	\$ 104,954	197,721
預期信用減損損失迴轉	(11,215)	(8,118)
本年度因無法收回而沖銷之金額	(5,717)	(68,253)
其他	(4,864)	(16,396)
期末餘額	\$ 83,158	104,954

(四)應收融資租賃款

合併公司轉租其承租之辦公處所及倉庫，轉租期間涵蓋主租約整個剩餘期間，因此將其分類為融資租賃。

友訊科技股份有限公司及子公司合併財務報告附註(續)

租賃給付之到期分析以報導日後將收取之未折現租賃給付列示如下表：

	<u>110.12.31</u>	<u>109.12.31</u>
低於一年	\$ 30,030	-
一至二年	32,966	-
二至三年	35,147	-
三至四年	36,237	-
四至五年	<u>34,216</u>	<u>-</u>
租賃投資總額	168,596	-
未賺得融資收益	<u>(12,717)</u>	<u>-</u>
租賃投資總額(應收租賃給付現值)	<u>\$ 155,879</u>	<u>-</u>

(五)存 貨

	<u>110.12.31</u>	<u>109.12.31</u>
商 品	<u>\$ 3,348,193</u>	<u>2,442,783</u>

合併公司營業成本包括已出售存貨之成本、存貨跌價損失(迴升利益)、產品保固費用及其他直接列入營業成本之(收益)費損。合併公司民國一一〇年度及一〇九年度認列為已出售存貨之成本分別為10,825,721千元及10,302,279千元；產品保固費用、報廢及取消訂單等損失分別為274,691千元及386,285千元；合併公司民國一一〇年度因缺料及物流時間增長而增加備貨，依淨變現價值認列產生存貨跌價損失為235,732千元；民國一〇九年度因市場缺貨且積極銷售庫存存貨，致迴轉已認列之存貨跌價損失而減少認列銷貨成本284,416千元。

截至民國一一〇年及一〇九年十二月三十一日止，合併公司之存貨均未有提供作質押擔保之情形。

(六)採用權益法之投資

合併公司於報導日採用權益法之投資列示如下：

	<u>被投資公司</u>	<u>110.12.31</u>	<u>109.12.31</u>
關聯企業		\$ <u>1,407,915</u>	<u>-</u>

1.關聯企業

對合併公司具重大性之關聯企業，其相關資訊如下：

關聯企業 名 稱	與合併公司間 關係之性質	主要營業 場所/公 司註冊之 國 家	所有權權益及 表決權之比例	
			<u>110.12.31</u>	<u>109.12.31</u>
明泰科技 (股)公司 (明泰)	主要業務為研究、開發、設計、製造 及銷售寬頻產品、無線網路產品及電 腦網路系統設備及其零組件	台灣	-	%
			-	%

友訊科技股份有限公司及子公司合併財務報告附註(續)

關聯企業 名稱	與合併公司間 關係之性質	主要營業 場所/公 司註冊之 國家	所有權權益及 表決權之比例	
			110.12.31	109.12.31
友勁	主要業務為網路系統設備及其零組件 之製造、銷售及其有關科技之研究與 開發，為合併公司之供應商	台灣	41.58 %	- %

(1)明泰之彙總性財務資訊

	109.11.30
	(未經查核)
流動資產	\$ 21,809,621
非流動資產	6,198,278
流動負債	14,178,386
非流動負債	<u>1,320,201</u>
淨資產	<u>\$ 12,509,312</u>
歸屬於非控制權益之淨資產	<u>\$ 2,981,613</u>
歸屬於被投資公司業主之淨資產	<u>\$ 9,527,699</u>
	109年
	1月至11月
	(未經查核)
營業收入	\$ <u>28,570,311</u>
本期淨利	\$ 558,270
其他綜合損益	<u>93,124</u>
綜合損益總額	<u>\$ 651,394</u>
歸屬於非控制權益之綜合損益總額	<u>\$ 134,446</u>
歸屬於被投資公司業主之綜合損益總額	<u>\$ 516,948</u>
	109年
	1月至11月
	(未經查核)
期初合併公司對關聯企業淨資產所享份額	\$ 2,024,443
本期歸屬於合併公司之綜合損益總額	120,229
採用權益法認列之關聯企業之變動數	(185,836)
本期關係企業所宣告之股利	(39,148)
減：交換債轉換及出售	<u>(2,036,268)</u>
期末合併公司對關聯企業淨資產所享份額	(116,580)
加：商譽	<u>116,580</u>
合併公司對關聯企業權益之期末帳面金額	<u>\$ -</u>

友訊科技股份有限公司及子公司合併財務報告附註(續)

(2)友勁之彙總性財務資訊

	110.12.31
流動資產	\$ 1,693,178
非流動資產	3,397,654
流動負債	875,644
非流動負債	<u>1,084,837</u>
淨資產	<u>\$ 3,130,351</u>
歸屬於被投資公司業主之淨資產	<u>\$ 3,130,351</u>
	110年度
營業收入	\$ 2,479,234
本期淨利	\$ 390,654
其他綜合損益	<u>(57,188)</u>
綜合損益總額	<u>\$ 333,466</u>
歸屬於被投資公司業主之綜合損益總額	<u>\$ 333,466</u>
	110年度
期初合併公司對關聯企業淨資產所享份額	\$ -
本期歸屬於合併公司之綜合損益總額	189,571
本期新增對關聯企業之投資	<u>1,111,981</u>
期末合併公司對關聯企業淨資產所享份額	1,301,552
減：未實現利益	(9,185)
加：商譽	<u>102,489</u>
合併公司對關聯企業權益之期末帳面金額	<u>\$ 1,394,856</u>

(3)屬個別不重大之關聯企業彙總財務資訊

合併公司採用權益法之關聯企業屬個別不重大者，其彙總財務資訊如下，該等財務資訊係於合併公司之合併財務報告中所包含之金額：

	110.12.31
個別不重大關聯企業之權益之期末彙總帳面金額	<u>\$ 13,059</u>
	110年度
歸屬於合併公司之份額：	
本期淨利	\$ 1,115
其他綜合損益	<u>198</u>
綜合損益總額	<u>\$ 1,313</u>

友訊科技股份有限公司及子公司合併財務報告附註(續)

(4)合併公司採權益法評價之關聯企業已上市(櫃)者，其公允價值如下：

	110.12.31	109.12.31
友 勁	<u>\$ 1,567,876</u>	<u>-</u>

合併公司原持有友勁公司17.35%之股份，帳列透過其他綜合損益按公允價值衡量之金融資產414,471千元，合併公司於民國一一〇年二月十七日以799,999千元增資友勁公司，累計持股比為41.58%，取得該公司之重大影響，將其列為採用權益法之投資。

(5)合併公司民國一〇九年度處分採用權益法之投資－明泰，認列處分利益為1,292,494千元。

(6)合併公司於民國一一〇年四月以12,485千元投資T-COM, LLC，持股比為40%，取得該公司之重大影響，將其列為採用權益法之投資。

2.擔 保

截至民國一一〇年及一〇九年十二月三十一日止，合併公司採用權益法之投資均未有提供作質押擔保之情形。

(七)具重大非控制權益之子公司

子公司之非控制權益對合併公司具重大性者如下：

子公司 名 稱	主要營業場所 /公司註冊之國家	所有權權益及表決權之比例	
		110.12.31	109.12.31
D-Link India	印度	48.98 %	48.98 %

上述子公司之彙總性財務資訊如下，該等財務資訊係依據金管會認可之國際財務報導準則所編製，並已反映合併公司於收購日所作之公允價值調整及就會計政策差異所作之調整，且該等財務資訊係合併公司間之交易尚未銷除前之金額：

D-Link India之彙總性財務資訊：

	110.12.31	109.12.31
流動資產	\$ 1,624,500	1,374,919
非流動資產	541,480	561,306
流動負債	753,636	594,912
非流動負債	<u>15,976</u>	<u>25,432</u>
淨 資 產	<u>\$ 1,396,368</u>	<u>1,315,881</u>
非控制權益期末帳面金額	<u>\$ 524,978</u>	<u>480,860</u>
	110年度	109年度
營業收入	\$ 3,197,447	2,639,783
本期淨利	\$ 161,114	144,211
其他綜合損益	<u>(46,985)</u>	<u>(72,906)</u>
綜合損益總額	<u>\$ 114,129</u>	<u>71,305</u>
歸屬於非控制權益之本期淨利	<u>\$ 78,914</u>	<u>70,635</u>

友訊科技股份有限公司及子公司合併財務報告附註(續)

	110年度	109年度
歸屬於非控制權益之綜合損益總額	\$ <u>55,901</u>	<u>34,925</u>
營業活動現金流量	\$ 3,100	322,280
投資活動現金流量	(61,344)	(150,104)
籌資活動現金流量	<u>(24,134)</u>	<u>(13,745)</u>
現金及約當現金(減少)增加數	\$ <u>(82,378)</u>	<u>158,431</u>
支付予非控制權益之股利	\$ <u>11,783</u>	<u>6,690</u>

(八)不動產、廠房及設備

項 目	110年度				
	期初餘額	本期增加	本期減少	其他	期末餘額
成 本：					
土 地	\$ 544,586	-	-	(447)	544,139
房屋及建築	875,425	717	-	(11,330)	864,812
其他設備	<u>1,360,132</u>	<u>41,658</u>	<u>(145,694)</u>	<u>(32,715)</u>	<u>1,223,381</u>
	<u>2,780,143</u>	<u>42,375</u>	<u>(145,694)</u>	<u>(44,492)</u>	<u>2,632,332</u>
累計折舊：					
房屋及建築	534,595	15,644	-	(3,757)	546,482
其他設備	<u>1,215,877</u>	<u>69,718</u>	<u>(145,025)</u>	<u>(29,445)</u>	<u>1,111,125</u>
	<u>1,750,472</u>	<u>85,362</u>	<u>(145,025)</u>	<u>(33,202)</u>	<u>1,657,607</u>
	\$ <u>1,029,671</u>	<u>(42,987)</u>	<u>(669)</u>	<u>(11,290)</u>	<u>974,725</u>
項 目	109年度				
	期初餘額	本期增加	本期減少	其他	期末餘額
成 本：					
土 地	\$ 548,005	-	-	(3,419)	544,586
房屋及建築	920,936	1,488	-	(46,999)	875,425
其他設備	<u>1,386,319</u>	<u>76,421</u>	<u>(75,475)</u>	<u>(27,133)</u>	<u>1,360,132</u>
	<u>2,855,260</u>	<u>77,909</u>	<u>(75,475)</u>	<u>(77,551)</u>	<u>2,780,143</u>
累計折舊：					
房屋及建築	527,920	17,215	-	(10,540)	534,595
其他設備	<u>1,245,586</u>	<u>70,598</u>	<u>(74,894)</u>	<u>(25,413)</u>	<u>1,215,877</u>
	<u>1,773,506</u>	<u>87,813</u>	<u>(74,894)</u>	<u>(35,953)</u>	<u>1,750,472</u>
	\$ <u>1,081,754</u>	<u>(9,904)</u>	<u>(581)</u>	<u>(41,598)</u>	<u>1,029,671</u>

截至民國一一〇年及一〇九年十二月三十一日止，合併公司之不動產、廠房及設備均未有提供作質押擔保之情形。

友訊科技股份有限公司及子公司合併財務報告附註(續)

(九)使用權資產

合併公司承租房屋及建築、辦公設備及運輸設備等之成本及折舊，其變動明細如下：

	房屋及 建築物	辦公設備	運輸設備	總計
使用權資產成本：				
民國110年1月1日餘額	\$ 644,005	8,047	58,254	710,306
本期增加	108,011	-	2,257	110,268
本期減少	(233,925)	(394)	-	(234,319)
其他	(60,708)	424	(12,402)	(72,686)
民國110年12月31日餘額	<u>\$ 457,383</u>	<u>8,077</u>	<u>48,109</u>	<u>513,569</u>
民國109年1月1日餘額	\$ 655,620	6,206	49,336	711,162
本期增加	126,205	4,638	17,915	148,758
本期減少	(123,579)	(2,746)	(9,596)	(135,921)
其他	(14,241)	(51)	599	(13,693)
民國109年12月31日餘額	<u>\$ 644,005</u>	<u>8,047</u>	<u>58,254</u>	<u>710,306</u>
使用權資產之折舊：				
民國110年1月1日餘額	\$ 212,885	3,080	24,183	240,148
本期增加	124,855	2,339	17,145	144,339
本期減少	(122,643)	(3,010)	(8,673)	(134,326)
其他	(11,663)	(236)	(2,868)	(14,767)
民國110年12月31日餘額	<u>\$ 203,434</u>	<u>2,173</u>	<u>29,787</u>	<u>235,394</u>
民國109年1月1日餘額	\$ 139,283	2,421	15,381	157,085
本期增加	137,767	2,654	17,778	158,199
本期減少	(61,248)	(967)	(9,596)	(71,811)
其他	(2,917)	(1,028)	620	(3,325)
民國109年12月31日餘額	<u>\$ 212,885</u>	<u>3,080</u>	<u>24,183</u>	<u>240,148</u>
帳面金額：				
民國110年12月31日	<u>\$ 253,949</u>	<u>5,904</u>	<u>18,322</u>	<u>278,175</u>
民國109年12月31日	<u>\$ 431,120</u>	<u>4,967</u>	<u>34,071</u>	<u>470,158</u>

合併公司於民國一一〇年度及一〇九年度以營業租賃承租辦公室及倉庫，請詳附註六(十八)。

友訊科技股份有限公司及子公司合併財務報告附註(續)

(十)投資性不動產

<u>110年度</u>				
項 目	期初餘額	本期增加	本期減少	期末餘額
成 本：				
土 地	\$ 30,000	-	-	30,000
房屋及建築	22,196	-	-	22,196
	<u>52,196</u>	<u>-</u>	<u>-</u>	<u>52,196</u>
累計折舊：				
房屋及建築	11,924	396	-	12,320
累計減損：				
房屋及建築	1,000	-	-	1,000
	<u>\$ 39,272</u>	<u>(396)</u>	<u>-</u>	<u>38,876</u>
<u>109年度</u>				
項 目	期初餘額	本期增加	本期減少	期末餘額
成 本：				
土 地	\$ 30,000	-	-	30,000
房屋及建築	22,196	-	-	22,196
	<u>52,196</u>	<u>-</u>	<u>-</u>	<u>52,196</u>
累計折舊：				
房屋及建築	11,527	397	-	11,924
累計減損：				
房屋及建築	1,000	-	-	1,000
	<u>\$ 39,669</u>	<u>(397)</u>	<u>-</u>	<u>39,272</u>
帳面金額		<u>110,1231</u>		<u>109,1231</u>
公允價值		<u>\$ 38,876</u>		<u>39,272</u>
		<u>\$ 51,328</u>		<u>51,328</u>

投資性不動產係出租予他人之商用不動產。租賃合約包括原始不可取消之租期3年，其後續租期則與承租人協商，且未收取或有租金，租金收入相關資訊，請詳附註六(廿五)。另，民國一一〇年度及一〇九年度投資性不動產所發生之直接營運費用分別為296千元及301千元。

截至民國一一〇年及一〇九年十二月三十一日止，投資性不動產之公允價值係以區位及類型相近之可比較不動產成交資訊為評價基礎。

截至民國一一〇年及一〇九年十二月三十一日止，合併公司之投資性不動產均未有提供作質押擔保之情形。

友訊科技股份有限公司及子公司合併財務報告附註(續)

(十一)無形資產

110年度						
	期初餘額	本期增加	本期減少	本期攤銷	其 他	期末餘額
商 譽	\$ 295,459	-	-	-	(7,941)	287,518
商 標 權	136,579	-	-	-	(3,919)	132,660
專 利 權	17,719	-	-	(2,692)	-	15,027
電腦軟體成本	43,113	4,147	(2,321)	(25,800)	-	19,139
其他無形資產	18,459	14,672	-	(14,772)	(465)	17,894
	<u>\$ 511,329</u>	<u>18,819</u>	<u>(2,321)</u>	<u>(43,264)</u>	<u>(12,325)</u>	<u>472,238</u>

109年度						
	期初餘額	本期增加	本期減少	本期攤銷	其 他	期末餘額
商 譽	\$ 308,477	-	-	-	(13,018)	295,459
商 標 權	144,235	-	-	-	(7,656)	136,579
專 利 權	20,411	-	-	(2,692)	-	17,719
電腦軟體成本	72,667	2,849	-	(32,403)	-	43,113
其他無形資產	40,518	799	-	(21,723)	(1,135)	18,459
	<u>\$ 586,308</u>	<u>3,648</u>	<u>-</u>	<u>(56,818)</u>	<u>(21,809)</u>	<u>511,329</u>

(十二)長短期借款

截至民國一一〇年及一〇九年十二月三十一日止，合併公司均未有長短期借款。
合併公司長短期借款尚未使用額度如下：

	110.12.31	109.12.31
短期借款	\$ <u>4,234,496</u>	<u>3,464,541</u>
長期借款	\$ <u>500,000</u>	<u>500,000</u>

(十三)其它應付款

	110.12.31	109.12.31
應付薪資	\$ 321,201	424,263
其它應付款-其他	586,649	956,462
	<u>\$ 907,850</u>	<u>1,380,725</u>

(十四)租賃負債

合併公司租賃負債如下：

	110.12.31	109.12.31
流動	\$ <u>142,551</u>	<u>147,068</u>
非流動	\$ <u>297,900</u>	<u>349,906</u>

友訊科技股份有限公司及子公司合併財務報告附註(續)

認列於損益之金額如下：

	<u>110年度</u>	<u>109年度</u>
租賃負債之利息費用	\$ <u>16,777</u>	<u>18,225</u>
短期租賃之費用	\$ <u>46,917</u>	<u>53,090</u>
新型冠狀病毒肺炎相關租金減讓	\$ <u>(52)</u>	<u>(438)</u>

認列於現金流量表之金額如下：

	<u>110年度</u>	<u>109年度</u>
租賃之現金流出總額	\$ <u>230,433</u>	<u>296,102</u>

1.房屋及建築之租賃

合併公司承租房屋及建築作為辦公處所，辦公處所之租賃期間為一至十年，部份租賃包含在租賃期間屆滿時得延長與原合約相同期間之選擇權。

2.其他租賃

合併公司承租辦公設備之租賃期間為一至三年間，部分租賃合約約定合併公司於租賃期間屆滿時具有購買所承租資產之選擇權，部分合約則於租賃期間屆滿時由合併公司保證所承租資產之殘值。

(十五)負債準備－流動

項 目	<u>110年度</u>					
	<u>期初餘額</u>	<u>本期新增</u>	<u>本期使用</u>	<u>本期迴轉</u>	<u>匯率影響數</u>	<u>期末餘額</u>
保 固	\$ 127,303	12,950	(21,717)	-	(3,804)	114,732
訴訟及權利金	<u>132,650</u>	<u>52,431</u>	<u>(9,248)</u>	<u>(55,628)</u>	<u>(1,138)</u>	<u>119,067</u>
	<u>\$ 259,953</u>	<u>65,381</u>	<u>(30,965)</u>	<u>(55,628)</u>	<u>(4,942)</u>	<u>233,799</u>

項 目	<u>109年度</u>					
	<u>期初餘額</u>	<u>本期新增</u>	<u>本期使用</u>	<u>本期迴轉</u>	<u>匯率影響數</u>	<u>期末餘額</u>
保 固	\$ 122,656	18,811	(10,217)	(740)	(3,207)	127,303
訴訟及權利金	<u>85,079</u>	<u>99,323</u>	<u>(12,938)</u>	<u>(36,224)</u>	<u>(2,590)</u>	<u>132,650</u>
	<u>\$ 207,735</u>	<u>118,134</u>	<u>(23,155)</u>	<u>(36,964)</u>	<u>(5,797)</u>	<u>259,953</u>

(十六)退款負債

	<u>110.12.31</u>	<u>109.12.31</u>
退款負債	\$ <u>456,699</u>	<u>555,409</u>

退款負債主要係因數量折扣及退貨權而預期支付予客戶金額。

友訊科技股份有限公司及子公司合併財務報告附註(續)

(十七)應付公司債

交換公司債

	109.12.31
發行交換公司債總金額	\$ 1,200,000
減：累積已交換金額	(1,199,400)
到期償還	<u>(600)</u>
期末應付公司債餘額	<u>\$ -</u>
	109年度
嵌入式衍生工具—按公允價值衡量之損失	
— 列報於其他利益及損失	\$ <u>34,967</u>
利息費用	<u>\$ 2,107</u>

本公司第一次無擔保交換公司債於民國一〇九年六月十七日發行屆滿五年到期，並於民國一〇九年六月十八日終止上櫃買賣；截至停止交換日民國一〇九年六月十七日，因債權人未行使交換權，本公司依發行及交換辦法第六條規定，按債券面額加計利息補償金608千元償還款項，截至報告日止，款項均已付訖。

本公司國內無擔保交換公司債其主要發行條件如下：

(1)發行總額：

發行總額為新臺幣壹拾貳億元整，每張面額為新臺幣壹拾萬元整，依票面金額十足發行，發行總張數壹萬貳仟張，截至民國一〇九年十二月三十一日止，債券持有人已轉換壹萬壹仟玖佰玖拾肆張，到期之交換公司債為陸張。

(2)發行期間：

民國一〇四年六月十七日至民國一〇九年六月十七日。

(3)票面利率：

票面年利率0%。

(4)還本日期及方式：

除債券持有人依國內第一次無擔保交換公司債發行及交換辦法(以下簡稱本辦法)第十條交換為明泰普通股，或依本辦法第十八條行使賣回權，或依本辦法第十七條由本公司提前收回，或本公司由證券商營業處所買回註銷者外，本公司於本債券到期時按債券面額加計利息補償金(到期時之利息補償金為債券面額之1.26%，實質年收益率為0.25%)將債券持有人持有之本債券以現金一次償還。

(5)交換期間：

自民國一〇四年七月十八日至到期日止(民國一〇九年六月十七日)，可交換明泰普通股股票；民國一〇九年一月一日至十二月三十一日，債券持有人轉換貳仟玖佰玖拾張，轉換金額299,000千元按每股明泰普通股股票新台幣19.36元交換15,444千股，認列利益139,965千元。

友訊科技股份有限公司及子公司合併財務報告附註(續)

(6) 交換價格：

本交換債交換價格訂定基準日為一〇四年六月九日，以基準日(不含)前一個營業日、前三個營業日及前五個營業日明泰普通股收盤價之簡單算術平均數擇一為基準價格，再以基準價格乘以105.26%為計算依據(計算至新臺幣分為止，毫以下四捨五入)。基準日前如遇有除權或除息者，經採樣用以計算交換價格之收盤價，應先設算為除權或除息後價格；交換價格決定後至實際發行日前，如明泰遇有除權或除息者，應依交換價格調整公式調整之。發行時之每股轉換價格訂為22元。民國一〇六年九月五日起，轉換價格自22.31元調整為21.37元。民國一〇七年七月二十九日起，轉換價格自21.37元調整為20.38元。民國一〇八年七月二十八日起，轉換價格自20.38元調整為19.36元。

(7) 本公司對本交換債之提前贖回權：

本交換債自發行滿一個月之翌日(民國一〇四年七月十八日)起至發行期間屆滿前四十日(一〇九年五月八日)止，若明泰普通股收盤價格連續三十個營業日超過當時交換價格達百分之三十(含)以上時，本公司得於其後三十個營業日內，或若本交換債流通在外餘額低於原發行總額之10%時，本公司得於其後任何時間，以掛號寄發一份一個月期滿之「債券收回通知書」予債券持有人，且函請櫃檯買賣中心公告。若債券持有人於接獲「債券收回通知書」所載債券收回基準日前三十日至前五日之間，未以書面回覆本公司股務代理機構者，本公司得按當時之交換價格，以期間屆滿日為交換基準日，將其所持有之交換債交換為明泰普通股；若債券持有人為上述之書面回覆，則本公司將於該期間屆滿日(即債券收回基準日)後五個營業日按債券面額以現金收回其持有之本交換債。

(8) 賣回權：

本交換債以發行後屆滿二年之日(民國一〇六年六月十七日)為債券持有人賣回基準日。本公司將於賣回基準日之三十日前，以掛號寄發「債券持有人賣回權行使通知書」予債券持有人，並函請櫃檯買賣中心公告本交換債持有人賣回權之行使，債券持有人得於公告後三十日內以書面通知本公司股務代理機構，要求本公司以債券面額加計利息補償金，將其所持有之本交換債以現金贖回。本公司受理賣回請求，應於賣回基準日後五個營業日內以現金贖回本交換債。債權人得請求本公司買回債券之日期業已屆期，截至賣回基準日(民國一〇六年六月十七日)止，並無債權人行使賣回權。

(十八) 營業租賃

合併公司出租其投資性不動產，由於未轉移附屬於標的資產所有權之幾乎所有風險與報酬，該等租賃合約係分類於營業租賃，請詳附註六(十)。

友訊科技股份有限公司及子公司合併財務報告附註(續)

租賃給付之到期分析以報導日後將收取之未折現租賃給付總額列示如下表：

	<u>110.12.31</u>	<u>109.12.31</u>
低於一年	\$ 353	771
一至二年	-	353
未折現租賃給付總額	<u>\$ 353</u>	<u>1,124</u>

(十九)員工福利

1.本公司確定福利義務現值與計畫資產公允價值之調節如下：

	<u>110.12.31</u>	<u>109.12.31</u>
確定福利義務之現值	\$ 86,814	91,577
計畫資產之公允價值	(75,551)	(80,892)
淨確定福利淨負債	<u>\$ 11,263</u>	<u>10,685</u>

依本公司之退休辦法規定，員工前十五年之服務，每服務滿一年可獲得二個基數之退休金，自第十六年起，每服務滿一年可獲得一個基數，最高總數以四十五個基數為限。每一基數代表其退休前六個月之平均月薪。

(1)計畫資產組成

本公司依中華民國勞動基準法規定，按向主管機關核備之提撥率實付薪資百分之二提撥退休準備金，並專戶儲存於台灣銀行。實際支付退休金時，先由退休準備金專戶支應。

截至報導日，本公司之台灣銀行勞工退休準備金專戶餘額計75,551千元。勞工退休基金資產運用之資料包括基金收益率以及基金資產配置，請詳勞動部勞動基金運用局網站公布之資訊。

(2)確定福利義務現值之變動

本公司民國一一〇年度及一〇九年度確定福利義務現值變動如下：

	<u>110年度</u>	<u>109年度</u>
1月1日確定福利義務	\$ 91,577	104,051
當期服務成本及利息	1,197	2,186
確定福利負債再衡量數		
— 因人口假設改變所產生之精算損失	118	-
— 因財務假設變動所產生之精算(利益)損失	(5,109)	9,130
— 因經驗調整所產生之精算損失(利益)	7,971	(10,722)
計畫支付之福利	(8,940)	(13,068)
12月31日確定福利義務	<u>\$ 86,814</u>	<u>91,577</u>

友訊科技股份有限公司及子公司合併財務報告附註(續)

(3) 計畫資產公允價值之變動

本公司民國一一〇年度及一〇九年度確定福利計畫資產公允價值之變動如下：

	110年度	109年度
1月1日計畫資產之公允價值	\$ 80,892	87,839
利息收入	324	995
確定福利資產再衡量數		
— 計畫資產報酬(不含當期利息)	1,293	2,942
已提撥至計畫之金額	1,982	2,184
計畫支付之福利	(8,940)	(13,068)
12月31日計畫資產之公允價值	\$ 75,551	80,892

(4) 認列為損益之費用

本公司民國一一〇年度及一〇九年度認列為損益之費用如下：

	110年度	109年度
當期服務成本	\$ 831	1,019
淨確定福利負債之淨利息	42	172
	\$ 873	1,191

	110年度	109年度
營業成本	\$ 14	23
推銷費用	485	615
管理費用	164	219
研究發展費用	210	334
	\$ 873	1,191

(5) 認列為其他綜合損益之淨確定福利負債之再衡量數

截至民國一一〇年及一〇九年十二月三十一日止，本公司累計認列於其他綜合損益之淨確定福利負債之再衡量數如下：

	110年度	109年度
1月1日	\$ 47,330	51,864
本期認列	1,687	(4,534)
12月31日	\$ 49,017	47,330

(6) 精算假設

本公司於財務報導結束日用以決定確定福利義務現值之重大精算假設如下：

	110.12.31	109.12.31
折現率	0.800 %	0.400 %
未來薪資增加	3.000 %	3.000 %

友訊科技股份有限公司及子公司合併財務報告附註(續)

本公司預計於民國一一〇年度報導日後之一年內支付予確定福利計畫之提撥金額為1,665千元。

民國一一〇年度及一〇九年度之確定福利計畫之加權平均存續期間分別為14.00年及15.00年。

(7)敏感度分析

於民國一一〇年及一〇九年十二月三十一日當採用之主要精算假設變動對確定福利義務現值之影響如下：

	對確定福利義務之影響	
	增加	減少
110年12月31日		
折現率(變動0.25%)	\$ (2,955)	3,080
未來薪資增加(變動0.25%)	2,788	(2,696)
109年12月31日		
折現率(變動0.25%)	(3,301)	3,449
未來薪資增加(變動0.25%)	3,124	(3,014)

上述之敏感度分析係基於其他假設不變的情況下分析單一假設變動之影響。實務上許多假設的變動則可能是連動的。敏感度分析係與計算資產負債表之淨退休金負債所採用的方法一致。

本期編製敏感度分析所使用之方法與假設與前期相同。

2.確定提撥計畫

本公司之確定提撥計畫係依勞工退休金條例之規定，依勞工每月工資百分之六之提繳率，提撥至勞工保險局之勞工退休金個人專戶。在此計畫下本公司提撥固定金額至勞工保險局後，即無支付額外金額之法定或推定義務。

合併公司民國一一〇年度及一〇九年度確定提撥退休金辦法下之退休金費用如下：

	110年度	109年度
營業成本	\$ <u>5,908</u>	<u>6,504</u>
營業費用	\$ <u>125,698</u>	<u>128,248</u>

(二十)所得稅

合併公司所得稅費用明細如下：

	110年度	109年度
當期所得稅費用	\$ 85,199	115,228
遞延所得稅(利益)費用		
暫時性差異之發生及迴轉	(8,587)	70,938
所得稅費用	\$ <u>76,612</u>	<u>186,166</u>

友訊科技股份有限公司及子公司合併財務報告附註(續)

合併公司認列於其他綜合損益之下的所得稅利益明細如下：

	<u>110年度</u>	<u>109年度</u>
後續可能重分類至損益之項目：		
國外營運機構財務報表換算之兌換差額	\$ <u>(45,730)</u>	<u>(68,189)</u>

合併公司所得稅費用與稅前淨利(淨損)之關係調節如下：

	<u>110年度</u>	<u>109年度</u>
稅前淨利	\$ 394,723	1,496,726
依本公司所在地國內稅率計算之所得稅	78,945	299,345
外國轄區稅率差異影響數	(18)	(66,149)
採用權益法之投資收益	(22,223)	(3,689)
免稅所得	(41,730)	(13,682)
未認列暫時性差異之變動	(12,032)	23,574
以前年度申報差異及其他	<u>73,670</u>	<u>(53,233)</u>
	<u>\$ 76,612</u>	<u>186,166</u>

遞延所得稅資產及負債：

1. 未認列遞延所得稅資產

合併公司未認列為遞延所得稅資產之項目如下：

	<u>110.12.31</u>	<u>109.12.31</u>
可減除暫時性差異		
未實現費用	\$ 91,619	108,593
維修成本準備	12,572	13,912
未實現減損	24,318	24,318
存貨跌價損失	39,998	42,136
其他	<u>60,350</u>	<u>70,727</u>
	<u>228,857</u>	<u>259,686</u>
虧損扣除	<u>1,114,593</u>	<u>1,095,796</u>
	<u>\$ 1,343,450</u>	<u>1,355,482</u>

友訊科技股份有限公司及子公司合併財務報告附註(續)

2.已認列之遞延所得稅資產及負債

民國一一〇年度及一〇九年度遞延所得稅資產及負債之變動如下：

遞延所得稅資產：	集團間側 流交易	國外營運 機構財務 報表換算之 兌換差額	未實現 費用	存貨跌 價損失	呆帳 超限	虧損 扣除	其他	合計
民國110年1月1日								
日餘額	\$ 65,518	277,881	20,856	25,945	874	288,955	65,606	745,635
認列於損益	(22,253)	-	5,310	43,336	(483)	81,791	(29,110)	78,591
國外營運機構財 務報表換算之 兌換差額	-	45,730	-	-	-	-	-	45,730
民國110年12月31日								
日餘額	\$ <u>43,265</u>	<u>323,611</u>	<u>26,166</u>	<u>69,281</u>	<u>391</u>	<u>370,746</u>	<u>36,496</u>	<u>869,956</u>
民國109年1月1日								
餘額	\$ 96,045	209,692	29,882	36,323	2,318	192,003	67,984	634,247
認列於損益	(30,527)	-	(9,026)	(10,378)	(1,444)	96,952	(2,378)	43,199
國外營運機構財 務報表換算之 兌換差額	-	68,189	-	-	-	-	-	68,189
民國109年12月31日								
日餘額	\$ <u>65,518</u>	<u>277,881</u>	<u>20,856</u>	<u>25,945</u>	<u>874</u>	<u>288,955</u>	<u>65,606</u>	<u>745,635</u>
遞延所得稅負債：								
				採用權益法 之投資		其他		合計
民國110年1月1日餘額			\$ 242,431			40,402		282,833
認列於損益			54,148			15,856		70,004
民國110年12月31日餘額			\$ <u>296,579</u>			<u>56,258</u>		<u>352,837</u>
民國109年1月1日餘額			\$ 143,177			25,519		168,696
認列於損益			99,254			14,883		114,137
民國109年12月31日餘額			\$ <u>242,431</u>			<u>40,402</u>		<u>282,833</u>

依各該註冊國法律規定，虧損得以扣除當年度之純益。另，合併公司中本公司及友泰投資依所得稅法規定，經稅捐稽徵機關核定之前十年度虧損得用以扣除當年度之純益，再行核課所得稅。截至民國一一〇年十二月三十一日止，尚未扣除之虧損及最後可扣除期限如下：

友訊科技股份有限公司及子公司合併財務報告附註(續)

合併公司	虧損年度	得扣除之最後年度	尚未扣除之虧損
本公司	一〇六年度	一一六年度	\$ 1,740,912
本公司	一〇八年度	一一八年度	162,350
本公司	一〇九年度	一一九年度	654,895
本公司	一一〇年度	一二〇年度	206,641
友泰投資	一〇三年度	一一三年度	2,813
友泰投資	一〇五年度	一一五年度	1,330
友泰投資	一〇八年度	一一八年度	5,947
D-Link Europe	九十二年度、 一〇四年度至 一〇五年度及 一一〇年度	無限期	45,637
D-Link Brazil	一〇三年度至 一〇八年度及 一一〇年度	無限期	781,261
友訊上海	一〇六年度至 一〇九年度	一一一年度至 一一四年度	303,487
D-Link Mexicana	一〇三年度至 一〇四年度及 一〇六年度至 一〇八年度	一一三年度至 一一四年度及 一一六年度至 一一八年度	103,205
D-Link System	一〇七年度至 一一〇年度	一二七年度至 一三〇年度	544,139
D-Link International	一〇四年度至 一〇八年度	無限期	1,382,687
D-Link Korea	一〇一年度至 一〇八年度及 一一〇年度	一一一年度至 一一八年度及 一二〇年度	63,887
			\$ 5,999,191

本公司及友泰投資營利事業所得稅結算申報，業經稅捐稽徵機關核定至民國一〇八年度。

友訊科技股份有限公司及子公司合併財務報告附註(續)

(廿一)資本及其他權益

1.普通股之發行

截至民國一一〇年及一〇九年十二月三十一日止，本公司額定股本均為8,800,000千元(其中民國一一〇年及一〇九年十二月三十一日留供發行員工認股權憑證使用之額度均為750,000千元)，截至民國一一〇年及一〇九年十二月三十一日止，實收股本分別為5,998,365千元及6,519,961千元，每股面額均為10元，股數分別為599,837千股及651,996千股。

本公司為提升股東權益報酬率及調整資本結構，於民國一一〇年三月十七日經董事會決議擬辦理現金減資退股款521,596千元，減資比率為8%，該減資案已於民國一一〇年七月五日經公司股東會決議通過並報經主管機關申報生效，減資基準日為民國一一〇年九月一日，相關減資變更登記已於民國一一〇年十月五日已辦理完竣。

2.資本公積

合併公司資本公積餘額內容如下：

	<u>110.12.31</u>	<u>109.12.31</u>
已發行股票溢價	\$ 1,217,030	1,217,030
庫藏股票交易	39,310	39,310
採權益法認列關聯企業股權淨值之變動數	-	740
員工認股權失效	129,459	129,459
可轉債轉換權失效	81,454	81,454
認列對子公司所有權權益變動數	<u>55,320</u>	<u>55,320</u>
	<u>\$ 1,522,573</u>	<u>1,523,313</u>

依公司法規定，資本公積需優先填補虧損後，始得按股東原有股份之比例以已實現之資本公積發給新股或現金。前項所稱之已實現資本公積，包括超過票面金額發行股票所得之溢額及受領贈與之所得。依發行人募集與發行有價證券處理準則規定，得撥充資本之資本公積，每年撥充之合計金額，不得超過實收資本額百分之十。

3.保留盈餘

(1)法定盈餘公積

本公司依公司法237條規定，公司應就稅後純益提撥百分之十為法定盈餘公積，直至與資本總額相等為止。

經濟部於民國一〇九年一月九日發布經商字第10802432410號函，明訂自公司辦理民國一〇八年度財務報告之盈餘分配起，應以「本期稅後淨利加計本期稅後淨利以外項目計入當年度未分配盈餘之數額」作為法定盈餘公積之提列基礎。

友訊科技股份有限公司及子公司合併財務報告附註(續)

公司無虧損時，得經股東會決議，以法定盈餘公積發給新股或現金，惟以該項公積超過實收資本額百分之二十五之部分為限。

(2)特別盈餘公積

依金管會民國一〇一年四月六日金管證發字第1010012865號函令規定，本公司於分派可分配盈餘時，就當年度發生之帳列其他股東權益減項淨額與前期所提列特別盈餘公積餘額之差額，自當期損益與前期未分配盈餘提列特別盈餘公積；屬前期累積之其他股東權益減項金額，則自前期未分配盈餘提列特別盈餘公積不得分派，嗣後其他股東權益減項數額有迴轉時，得就迴轉部分分派盈餘。

(3)盈餘分配

依本公司章程規定，公司年度總決算如有盈餘，應先提繳稅款，彌補以往虧損，次提百分之十為法定盈餘公積，但法定盈餘公積已達本公司實收資本額時不在此限；另依法令或主管機關規定提列或迴轉特別盈餘公積，如尚有盈餘併同期初未分配盈餘，由董事會擬具盈餘分配案提請股東會決議分派之。

本公司民國一一〇年三月十七日經董事會決議通過民國一〇九年度盈餘分派案，經盈虧撥補後，決議分派現金股利0.3元，並已於民國一一〇年七月五日經股東會決議，相關資訊可至公開資訊觀測站等管道查詢之。

本公司民國一〇八年度係虧損，無可供分配之盈餘。

(4)股利政策

本公司為配合整體環境及產業成長特性，配合公司長期財務規劃、吸引國內、外優秀人才及追求企業永續經營，採取剩餘股利政策。扣除前各項餘額後，由董事會就該餘額併同以往年度盈餘擬具分派議案，提請股東會決議分派之，股東紅利分派總金額以不低於當年度可分配盈餘之百分之三十為原則。股利種類，依據本公司資本預算規劃分派股票股利以保留所需資金，其餘部分得以現金股利方式分派之，唯以不低於總股利之百分之十。

4.其他權益

	國外營運機構 財務報表換算 之兌換差額	透過其他綜合損益 按公允價值衡量之 金融資產未實現損益	其 他
民國110年1月1日	\$ (1,520,585)	(88,606)	-
合併公司	(343,882)	54,984	-
關聯企業	871	(14,416)	-
處 分	-	45,599	-
民國110年12月31日餘額	\$ (1,863,596)	(2,439)	-

友訊科技股份有限公司及子公司合併財務報告附註(續)

	國外營運機構 財務報表換算 之兌換差額	透過其他綜合損益 按公允價值衡量之 金融資產未實現損益	其 他
民國109年1月1日	\$ (1,236,701)	(165,102)	(3,484)
合併公司	(335,773)	16,739	-
關聯企業	51,889	59,684	3,484
合併公司－處分	-	73	-
民國109年12月31日餘額	\$ <u>(1,520,585)</u>	<u>(88,606)</u>	<u>-</u>

5.非控制權益

	110年度	109年度
期初餘額	\$ 480,860	452,625
歸屬於非控制權益之份額：		
本期淨利	78,914	70,635
國外營運機構財務報告換算之兌換差額	(23,013)	(35,710)
子公司發放現金股利	(11,783)	(6,690)
期末餘額	\$ <u>524,978</u>	<u>480,860</u>

(廿二)每股盈餘

合併公司每股盈餘之計算如下：

1.基本每股盈餘

	110年度	109年度
歸屬母公司業主之本期淨利	\$ <u>239,197</u>	<u>1,239,925</u>
流通在外普通股	<u>634,610</u>	<u>651,996</u>
基本每股盈餘(元)	\$ <u>0.38</u>	<u>1.90</u>

2.稀釋每股盈餘

	110年度	109年度
歸屬母公司業主之本期淨利	\$ <u>239,197</u>	<u>1,239,925</u>
普通股加權平均流通在外股數(基本)	634,610	651,996
尚未經董事會決議且得採股票發行之員工酬勞	<u>1,071</u>	<u>1,496</u>
普通股加權平均流通在外股數(稀釋)	<u>635,681</u>	<u>653,492</u>
稀釋每股盈餘(元)	\$ <u>0.38</u>	<u>1.90</u>

於計算股票選擇權之稀釋效果時，平均市場價值係以本公司於該選擇權流通在外期間之市場報價為基礎。

友訊科技股份有限公司及子公司合併財務報告附註(續)

(廿三)客戶合約之收入

1.合併公司來自客戶合約之收入如下：

<u>產品及勞務名稱</u>	<u>110年度</u>	<u>109年度</u>
網通產品	\$ 15,364,507	15,016,762
勞務收入	160,394	162,681
	<u>\$ 15,524,901</u>	<u>15,179,443</u>
<u>主要地區市場</u>	<u>110年度</u>	<u>109年度</u>
歐 洲	\$ 3,509,222	3,110,121
其 他	12,015,679	12,069,322
	<u>\$ 15,524,901</u>	<u>15,179,443</u>

2.合約負債

(1)合併公司認列客戶合約收入相關之合約負債如下：

	<u>110.12.31</u>	<u>109.12.31</u>
合約負債—流動(銷貨)	\$ <u>134,833</u>	<u>123,995</u>

(2)期初合約負債於民國一一〇年度及一〇九年度認列收入分別為70,256千元及81,378千元。

(廿四)員工及董事酬勞

依本公司章程規定，年度如有獲利，應以當年度獲利狀況之百分之一至百分之十五分派員工酬勞及應以不超過當年度獲利狀況之百分之一分派董事酬勞。但公司尚有累積虧損時，應預先保留彌補數額。前項所稱之當年度獲利狀況係指當年度稅前利益扣除分派員工酬勞及董事酬勞前之利益。員工酬勞及董事酬勞之分派應由董事會以董事三分之二以上之出席及出席董事過半數同意之決議行之，並報告股東會。前項員工酬勞發放股票或現金之對象，得包括符合一定條件之從屬公司員工。

本公司民國一一〇年度及一〇九年度員工酬勞估列金額分別為12,621千元及42,936千元，董事酬勞估列金額分別為1,262千元及0千元，係以本公司各該段期間之稅前淨利扣除員工及董事酬勞前之金額乘上本公司章程所訂之員工酬勞及董事酬勞分派成數為估列基礎，並分別列報為民國一一〇年度及一〇九年度之營業費用。

本公司民國一〇九年度員工及董事酬勞實際分派金額分別為46,800千元及4,680千元，實際分派員工及董事酬勞酬金較財務報告認列金額為高，其差異合計為8,544千元，視為估計變動，認為民國一一〇年度之損益，相關資訊可於公開資訊觀測站查詢。

友訊科技股份有限公司及子公司合併財務報告附註(續)

(廿五)營業外收入及支出

1.利息收入

	<u>110年度</u>	<u>109年度</u>
銀行存款利息	\$ 31,748	16,524
其他利息收入	16,249	-
合計	<u>\$ 47,997</u>	<u>16,524</u>

2.其他收入

	<u>110年度</u>	<u>109年度</u>
租金收入	\$ 2,707	1,663
股利收入	1,155	879
合計	<u>\$ 3,862</u>	<u>2,542</u>

3.其他利益及損失

	<u>110年度</u>	<u>109年度</u>
處分投資利益	\$ 6,487	1,297,668
外幣兌換損失	(34,474)	(11,695)
金融資產及負債評價損失	(19,335)	(14,478)
其他	51,713	71,247
合計	<u>\$ 4,391</u>	<u>1,342,742</u>

4.財務成本

	<u>110年度</u>	<u>109年度</u>
利息費用	\$ (9,131)	(10,059)
租賃負債利息	(16,777)	(18,225)
合計	<u>\$ (25,908)</u>	<u>(28,284)</u>

(廿六)其他綜合損益組成部分之重分類調整

合併公司其他綜合損益組成部分之重分類調整明細如下：

	<u>110年度</u>	<u>109年度</u>
國外營運機構財務報告換算之兌換差額：		
合併公司匯率產生之淨變動數	\$ (389,612)	(403,962)
非控制權益匯率產生之淨變動數	(23,013)	(35,710)
認列於其他綜合損益之匯率換算變動數	<u>\$ (412,625)</u>	<u>(439,672)</u>
採用權益法認列關聯企業其他綜合損益之份額：		
關聯企業匯率變動產生之淨變動數	\$ 871	(3,343)
重分類至損益	-	55,517
關聯企業產生之其他權益淨變動數	-	3,199
認列於其他綜合損益屬關聯企業之份額	<u>\$ 871</u>	<u>55,373</u>

友訊科技股份有限公司及子公司合併財務報告附註(續)

(廿七)金融工具

1.金融工具之種類

(1)金融資產

	<u>110.12.31</u>	<u>109.12.31</u>
現金及約當現金	\$ 2,195,080	6,216,327
透過損益按公允價值衡量之金融資產－流動	279,344	238,951
應收票據、應收帳款及其他應收款(含關係人)	3,704,572	3,119,834
應收融資租賃款(流動及非流動)	155,879	-
透過其他綜合損益按公允價值衡量之金融資產－非流動	33,300	454,435
存出保證金及其他流動資產	<u>77,143</u>	<u>222,152</u>
	<u><u>\$ 6,445,318</u></u>	<u><u>10,251,699</u></u>

(2)金融負債

	<u>110.12.31</u>	<u>109.12.31</u>
透過損益按公允價值衡量之金融負債－流動	\$ 16,368	18,324
應付票據、應付帳款及其他應付款(含關係人)	3,532,487	4,125,129
存入保證金	82,860	70,284
租賃負債(流動及非流動)	<u>440,451</u>	<u>496,974</u>
	<u><u>\$ 4,072,166</u></u>	<u><u>4,710,711</u></u>

2.信用風險

信用風險之暴險

金融資產之帳面金額代表最大信用暴險金額。民國一一〇年及一〇九年十二月三十一日之最大信用暴險金額分別為6,445,318千元及10,251,699千元。

3.流動性風險

下表為金融負債之合約到期日，包含估計利息但不包含淨額協議之影響。

	帳面金額	合 約 現金流量	6個月 以內	6-12個月	1-2年	2-5年	超過5年
110年12月31日							
非衍生金融負債							
應付票據	\$ 11	11	11	-	-	-	-
應付帳款	2,336,740	2,336,740	2,336,740	-	-	-	-
應付帳款－關係人	287,886	287,886	287,886	-	-	-	-
其他應付款	907,850	907,850	907,850	-	-	-	-
租賃負債	440,451	469,512	83,910	70,557	101,921	202,940	10,184
存入保證金	82,860	82,860	82,860	-	-	-	-
衍生金融負債							
避險目的之換匯交易合約：							
流 出	\$ 13,722	1,883,133	1,883,133	-	-	-	-
流 入	-	1,869,634	1,869,634	-	-	-	-

友訊科技股份有限公司及子公司合併財務報告附註(續)

避險目的之遠期外匯合約：	帳面金額	合 約 現金流量	6個月 以內	6-12個月	1-2年	2-5年	超過5年
	流 出	2,646	558,157	558,157	-	-	-
流 入	-	545,260	545,260	-	-	-	-
	<u>\$ 4,072,166</u>	<u>8,941,043</u>	<u>8,555,441</u>	<u>70,557</u>	<u>101,921</u>	<u>202,940</u>	<u>10,184</u>

109年12月31日	帳面金額	合 約 現金流量	6個月 以內	6-12個月	1-2年	2-5年	超過5年
	非衍生金融負債						
應付票據	\$ 230	230	230	-	-	-	-
應付帳款	2,376,692	2,376,692	2,376,692	-	-	-	-
應付帳款－關係人	367,482	367,482	367,482	-	-	-	-
其他應付款	1,380,725	1,380,725	1,380,725	-	-	-	-
租賃負債	496,974	534,623	82,029	79,850	132,514	185,190	55,040
存入保證金	70,284	70,284	70,284	-	-	-	-
衍生金融負債							
換匯交易合約：							
流 出	\$ 8,469	565,924	565,924	-	-	-	-
流 入	-	558,265	558,265	-	-	-	-
遠期外匯合約：							
流 出	9,855	595,458	595,458	-	-	-	-
流 入	-	586,896	586,896	-	-	-	-
	<u>\$ 4,710,711</u>	<u>7,036,579</u>	<u>6,583,985</u>	<u>79,850</u>	<u>132,514</u>	<u>185,190</u>	<u>55,040</u>

合併公司並不預期到期日分析之現金流量發生時點會顯著提早，或實際金額會有顯著不同。

4. 匯率風險

(1) 具重大影響之外幣金融資產及負債資訊如下：

金融資產(註)：	110.12.31			109.12.31		
	外幣	匯率	新台幣	外幣	匯率	新台幣
貨幣性項目：						
智 利 幣	\$ 94,235	0.04	3,069	203,714	0.04	8,165
日 幣	1,051,213	0.24	253,026	1,438,073	0.28	396,985
加 幣	11,342	21.74	246,587	16,704	22.40	374,126
美 金	173,724	27.69	4,810,424	218,439	28.51	6,227,244
墨西哥幣	2,274	1.38	3,059	2,218	1.43	3,171
巴 西 幣	41,159	4.96	204,229	25,011	5.49	137,208
澳 幣	5,750	20.08	115,478	7,530	21.96	165,355
			<u>\$ 5,635,872</u>			<u>7,312,254</u>
非貨幣性項目：						
美 金	\$ 10,210	27.69	<u>282,716</u>	7,754	28.51	<u>221,056</u>

友訊科技股份有限公司及子公司合併財務報告附註(續)

	110.12.31			109.12.31		
	外幣	匯率	新台幣	外幣	匯率	新台幣
衍生工具：						
歐 元	14	31.36	437	345	34.84	12,011
日 幣	1,163	0.24	280	32,059	0.28	8,850
盧 布	-	-	-	569	0.39	220
巴 西 幣	-	-	-	101	5.49	554
加 幣	-	21.74	4	-	-	-
			<u>\$ 721</u>			<u>21,635</u>
金融負債(註)：						
貨幣性項目：						
日 幣	\$ 1,949,949	0.24	469,350	2,022,386	0.28	557,803
加 幣	888	21.74	19,316	1,359	22.40	30,440
歐 元	10,051	31.36	315,254	10,045	34.84	349,937
巴 西 幣	21,834	4.96	108,341	26,604	5.49	145,944
美 金	114,882	27.69	3,181,083	120,732	28.51	3,441,834
智 利 幣	162,786	0.04	5,301	180,271	0.04	7,226
澳 幣	1,668	20.08	33,494	2,740	21.96	60,160
墨 西 哥 幣	111	1.38	150	104	1.43	148
			<u>\$ 4,132,289</u>			<u>4,593,492</u>
衍生工具：						
歐 元	\$ 119	31.36	3,736	91	34.84	3,184
英 鎊	16	37.39	607	-	-	-
加 幣	9	21.74	187	36	22.40	797
日 幣	29,626	0.24	7,131	5,040	0.28	1,391
韓 圓	3,866	0.03	104	30,795	0.03	828
巴 西 幣	264	4.96	1,309	103	5.49	565
美 金	46	27.69	1,278	32	28.51	917
人 民 幣	331	4.34	1,439	1,863	4.37	8,140
澳 幣	12	20.08	243	114	21.96	2,502
盧 布	896	0.37	334	-	-	-
			<u>\$ 16,368</u>			<u>18,324</u>

註：合併財務報告所揭露之外幣金融資產及負債金額僅包含至第一層子公司資料。

合併公司之匯率風險主要來自於以外幣計價之現金及約當現金、應收帳款及其他應收款、借款、應付帳款及其他應付款等，於換算時產生外幣兌換損益。於民國一一〇年及一〇九年十二月三十一日各合併個體非以功能性貨幣計價之其他幣別相對功能性貨幣升值或貶值1.5%，而其他所有因素維持不變之情況下，民國一一〇年度及一〇九年度稅後淨利(損)分別增加或減少21,654千元及35,273千元；權益分別增加或減少61千元及56千元。

友訊科技股份有限公司及子公司合併財務報告附註(續)

5.以公允價值衡量者

(1)公允價值之等級資訊

合併公司之以公允價值衡量之金融工具係以重複性基礎按公允價值衡量。合併公司之公允價值等級資訊如下表所示：

資產及負債項目	合 計	110.12.31		
		相同資產於 活絡市場之報價 第一等級	重大之其他 可觀察輸入值 第二等級	重大之不可 觀察輸入值 第三等級
重覆性公允價值衡量				
非衍生資產及負債				
資產：				
透過損益按公允價值衡量之金融資產 — 流動	\$ 278,623	278,623	-	-
透過其他綜合損益按公允價值衡量之 金融資產	33,300	29,207	-	4,093
衍生資產及負債				
資產：				
透過損益按公允價值衡量之金融資產 — 流動	721	-	721	-
負債：				
透過損益按公允價值衡量之金融負債 — 流動	16,368	-	16,368	-
109.12.31				
資產及負債項目	合 計	相同資產於 活絡市場之報價 第一等級	重大之其他 可觀察輸入值 第二等級	重大之不可 觀察輸入值 第三等級
重覆性公允價值衡量				
非衍生資產及負債				
資產：				
透過損益按公允價值衡量之金融資產 — 流動	\$ 217,316	217,316	-	-
透過其他綜合損益按公允價值衡量之 金融資產	454,435	450,696	-	3,739
衍生資產及負債				
資產：				
透過損益按公允價值衡量之金融資產 — 流動	21,635	-	21,635	-
負債：				
透過損益按公允價值衡量之金融負債 — 流動	18,324	-	18,324	-

友訊科技股份有限公司及子公司合併財務報告附註(續)

(2)以公允價值衡量之評價技術

金融工具如有活絡市場公開報價時，則以活絡市場之公開報價為公允價值。主要交易所及櫃買中心公告之市價，皆屬上市(櫃)權益工具公允價值之基礎。其餘金融工具之公允價值，例如遠期外匯、換匯合約及選擇權，合併公司在衡量金融資產及負債時，盡可能採用廣為市場參與者使用之評價技術。此類金融工具之評價模型所使用之參數通常為市場可觀察資訊。

(3)第一等級與第二等級間之移轉

合併公司於民國一一〇年度及一〇九年度第一等級與第二等級間之移轉並無重大情事。

(4)第三等級之變動明細表

	透過其他綜合 損益按公允價值 衡量之金融資產
民國110年1月1日	\$ 3,739
認列於其他綜合損益	<u>354</u>
民國110年12月31日	<u>\$ 4,093</u>
民國109年1月1日	\$ 2,560
認列於其他綜合損益	<u>1,179</u>
民國109年12月31日	<u>\$ 3,739</u>

上述總利益，係列報於透過其他綜合損益按公允價值衡量之金融資產未實現評價損益。其中與民國一一〇年及一〇九年十二月三十一日仍持有之資產相關者如下：

	<u>110年度</u>	<u>109年度</u>
總利益或損失		
認列於其他綜合損益(列報於「透過其他綜合損益按公允價值衡量之金融資產未實現評價利益」)	354	1,179

(5)重大不可觀察輸入值(第三等級)之公允價值衡量之量化資訊

合併公司公允價值衡量歸類為第三等級主要為透過其他綜合損益按公允價值衡量之金融資產—權益證券投資。

合併公司公允價值歸類為第三等級僅具單一重大不可觀察輸入值，重大不可觀察輸入值之量化資訊列表如下：

友訊科技股份有限公司及子公司合併財務報告附註(續)

項目	評價技術	重大不可觀察輸入值	重大不可觀察輸入值與公允價值關係
透過其他綜合損益按公允價值衡量之金融資產－無活絡市場之權益工具投資	淨資產價值法	淨資產價值	不適用

6.非以公允價值衡量者：

(1)公允價值資訊

合併公司之非以公允價值衡量之金融工具，除下表所列示之項目外，其他如現金及約當現金、應收票據、應收/應付帳款及其他應收/應付款等之帳面金額係公允價值合理之近似值，故未揭露其公允價值；另，租賃負債依規定無揭露公允價值資訊。

	110.12.31		109.12.31	
	帳面金額	公允價值	帳面金額	公允價值
非金融資產：				
投資性不動產	\$ 38,876	51,328	39,272	51,328

資產及負債項目	110.12.31			
	合計	相同資產於活絡市場之報價第一等級	重大之其他可觀察輸入值第二等級	重大之不可觀察輸入值第三等級
非金融資產：				
投資性不動產	\$ 51,328	-	-	51,328

資產及負債項目	109.12.31			
	合計	相同資產於活絡市場之報價第一等級	重大之其他可觀察輸入值第二等級	重大之不可觀察輸入值第三等級
非金融資產：				
投資性不動產	\$ 51,328	-	-	51,328

(2)評價技術

合併公司估計非按公允價值衡量之金融工具所使用之方法及假設如下：

- A.現金及約當現金等金融工具，其到期日甚近或未來收付價格與帳面金額相近，故以其合併資產負債表日之帳面金額估計其公允價值。
- B.投資性不動產之公允價值係以區位及類型相近之可比較不動產成交資訊為評價基礎。

(廿八)財務風險管理

1.概要

合併公司因金融工具之使用而暴露於下列風險：

- (1)信用風險
- (2)流動性風險
- (3)市場風險

友訊科技股份有限公司及子公司合併財務報告附註(續)

本附註表達合併公司上述各項風險之暴險資訊、合併公司衡量及管理風險之目標、政策及程序。進一步量化揭露請詳合併財務報告各該附註。

2. 風險管理架構

董事會對合併公司之風險管理運作及執行負最終之責任，並責成各部門主管分別負責發展及控管相關風險管理辦法，以確保風險管理之有效運作。各部門主管任免及異動應提報董事會核備。

合併公司依據內部控制制度、風險管理程序及各項風險管理辦法作為各項業務風險管理依循之規範，風險管理政策之建置係為辨認及分析合併公司所面臨之風險，及設定適當風險限額及控制，並監督風險及風險限額之遵循。風險管理政策及系統係定期覆核以反映市場情況及合併公司運作之變化。合併公司透過訓練、管理準則及作業程序，以發展有紀律且具建設性之控制環境，使所有員工了解其角色及義務。

合併公司董事會及獨立董事負責監督管理階層如何監控合併公司風險管理政策及程序之遵循，及覆核合併公司對於所面臨風險之相關風險管理架構之適當性。內部稽核人員協助合併公司董事會扮演監督角色。該等人員進行定期及例外覆核風險管理控制及程序，並將覆核結果定期報告予董事會及獨立董事。

3. 信用風險

信用風險係合併公司因客戶或金融工具之交易對手無法履行合約義務而產生財務損失之風險，主要來自於合併公司應收客戶之帳款、證券投資及承作避險之衍生性金融工具。

(1) 應收帳款

合併公司之信用風險暴險主要受每一客戶個別營運及財務狀況、客戶所屬國別之政經穩定情況所造成之可能違約風險影響，惟合併公司銷售活動遍佈全球各地，風險相對分散，民國一一〇年及一〇九年十二月三十一日之收入來自於對單一客戶之銷售額均未超過合併營收之10%，並無信用風險顯著集中之情形。

合併公司已建立完善之信用風險管理制度，設有授信審議委員會及信用風險管理部門負責授信政策及客戶信用風險之管控，依據全球信用風險管理辦法，針對賒銷之客戶事先進行信用評等及徵信分析，給予適當之授信限額，用於非現金付款之賒銷交易，此授信限額須定期覆核以符合客戶信用狀況。

合併公司依據客戶應收帳款存續期間預期信用損失金額提列備抵損失，並針對高風險國家之客戶群則購買適當保額之應收帳款保險以降低被倒帳風險。無保險涵蓋之高風險客群則以預付貨款方式交易或增提足額之信用擔保始得交易。此外，針對信用狀況轉差之客戶則列入審慎觀察名單管控並適當調降評等及限制賒銷交易。

友訊科技股份有限公司及子公司合併財務報告附註(續)

合併公司設置有備抵損失帳戶以反映對應收帳款及其他應收款可能發生損失之估計。備抵帳戶主要組成部分包含了對個別客戶因財務困難或營業糾紛可能產生帳款無法回收暴險之特定損失，及依估計預期信用損失與歷史經驗對各項類似評等客戶或逾期帳齡可能發生之違約風險所提列之備抵損失。

(2) 有價證券投資及衍生性金融工具

銀行存款、固定收益投資受益憑證及衍生金融工具之交易對手信用風險，係由合併公司財務部門衡量並監控，挑選信譽卓著之往來金融機構為交易對象，前述各項交易並分散於數家金融機構承作，預期不會有重大之履約疑慮，亦無重大之信用風險過於集中之情形。

(3) 保證

合併公司章程規定僅能提供保證予集團子公司。截至民國一一〇年及一一〇九年十二月三十一日止，合併公司均無提供任何背書保證予第三方公司或個人。

4. 流動性風險

流動性風險係合併公司無法交付現金或其他金融資產以清償金融負債，未能履行相關義務之風險。合併公司管理流動性之方法係盡可能確保合併公司在一般及其壓力之情況下，皆有足夠之流動資金以支應到期之負債，而不致發生不可接受之損失或使合併公司之聲譽遭受到損害之風險。一般而言，合併公司確保有足夠之現金或銀行短期借款額度以支應六十天之預期營運支出需求，包括金融義務之履行，但排除極端情況下無法合理預期的潛在影響，如：自然災害。另外，合併公司於民國一一〇年十二月三十一日未使用之借款額度共計4,734,496千元。

5. 市場風險

市場風險係指因市場價格變動，如匯率、利率、權益工具價格變動，而影響合併公司之收益或所持有金融工具價值之風險。市場風險管理之目標係管控市場風險之暴險程度在可承受範圍內，使合併公司收益受上述市場價格變動之影響最小化或收斂在可預期的範圍內。

合併公司為管理市場風險，從事衍生性金融工具交易，並因此產生金融負債。所有交易之執行均遵循相關之風險管理辦法之規範。

(1) 匯率風險

合併公司暴露於非以各該集團企業之功能性貨幣計價之銷售、採購及借款等交易因匯率變動所產生之風險。集團企業之功能性貨幣以美元及新台幣為主，但亦包含歐元、人民幣、日圓、巴西幣等各子公司註冊地申報法定貨幣。集團採購交易以美元為主要幣別，而銷售計價貨幣則有美元、歐元、人民幣、新台幣、英鎊、澳幣、加幣、日圓、韓圓、俄國盧布、印度盧比、印尼盾及巴西幣等幣別。

友訊科技股份有限公司及子公司合併財務報告附註(續)

在任何時點，合併公司依據已經發生及未來六個月內預期發生之銷售額匯率暴險執行避險。此外，合併公司採用自然避險策略，針對相同計價幣別之資產及負債先行抵減後之淨風險部位進行避險，以維持50%以上之避險比率為原則進行避險。合併公司多以到期日為報導日起一年內之遠期外匯合約或外匯選擇權進行匯率風險之避險。

一般而言，借款幣別以借款主體之功能性貨幣為主，遇有外幣借款需求時則併入前述淨外匯風險部位之計算進行避險，確保淨暴險保持在可接受之水準。

合併公司從事之衍生性金融工具交易採經濟避險以規避外幣金融資產或負債所產生之匯率風險，其因匯率變動產生之損益預期將與被避險項目因匯率變動產生之損益有抵銷之效果，惟因不符合避險會計而列入金融資產評價損益項目。

(2)利率風險

合併公司所持有之銀行借款負債採用固定利率計息，因此市場利率變動將不致影響合併公司未來付息之現金流量，故無顯著的利率風險。

(3)其他市價風險

合併公司所持有之貨幣型基金及債券型基金價值可能因該受益憑證價格變動而產生風險，惟前述受益憑證屬廣泛運用之固定收益投資工具，市場規模龐大且價格波動穩定，流動性佳，而合併公司持有之目的以短期資金調度為主，平均持有期間在三個月左右，並由財務部門監控市場變化而即時處分該投資。

(廿九)資本管理

合併公司以維持健全之資本基礎為基本管理目標，資本包含合併公司之股本、資本公積、保留盈餘及其他權益項目。董事會定期審視資本結構，並考量公司資產規模、整體經營環境及產業市況等因素選擇適當之資本負債結構，以支持公司未來營運發展。現階段合併公司負債資本比率目標訂為100%以內，各報導日之負債資本比率，其資本結構尚稱穩健。

負債資本比率如下：

	<u>110.12.31</u>	<u>109.12.31</u>
負債總額	\$ 5,501,528	6,209,875
減：現金及約當現金	<u>(2,195,080)</u>	<u>(6,216,327)</u>
淨負債	\$ <u>3,306,448</u>	<u>(6,452)</u>
權益總額	\$ <u>9,002,336</u>	<u>9,740,355</u>
負債資本比率	<u>36.73%</u>	<u>(0.07)%</u>

截至民國一一〇年十二月三十一日止，本年度合併公司資本管理之方式並未改變。

友訊科技股份有限公司及子公司合併財務報告附註(續)

(三十)非現金交易之投資及籌資活動

合併公司於民國一一〇年度及一〇九年度之非現金交易投資及籌資活動如下：

- 1.以租賃方式取得使用權資產，請詳附註六(九)。
- 2.交換公司債，請詳附註六(十七)。
- 3.來自籌資活動之負債之調節如下表：

	非現金之變動					110.12.31
	110.1.1	現金流量	交 換	變 動	其 他	
租賃負債	\$ 496,974	(166,739)	-	-	110,216	440,451
其 他	70,284	12,576	-	-	-	82,860
來自籌資活動之負債						
總額	\$ 567,258	(154,163)	-	-	110,216	523,311

	非現金之變動					109.12.31
	109.1.1	現金流量	交 換	變 動	其 他	
應付公司債	\$ 301,003	(608)	(302,502)	2,107	-	-
租賃負債	604,474	(225,225)	-	-	117,725	496,974
其 他	69,121	1,163	-	-	-	70,284
來自籌資活動之負債						
總額	\$ 974,598	(224,670)	(302,502)	2,107	117,725	567,258

七、關係人交易

(一)關係人名稱及關係

於本合併財務報告之涵蓋期間內與合併公司有交易之關係人如下：

關係人名稱	與合併公司之關係
明泰科技股份有限公司	合併公司之關聯企業(民國一〇九年十一月三十日已全數出售持股，之後轉為非關係人)
東莞明瑞電子有限公司	合併公司之關聯企業(因出售對明泰之持股，自民國一〇九年十一月三十日後轉為非關係人)
D-Link Asia Investment Pte Ltd.	合併公司之關聯企業(因出售對明泰之持股，自民國一〇九年十一月三十日後轉為非關係人)
友勁科技股份有限公司	合併公司之關聯企業(民國一一〇年二月增加持股具重大影響力，由法人董事轉為關聯企業)
易通展科技股份有限公司	其他關係人
永洋科技股份有限公司	其他關係人
T-COM, LLC (T-COM)	合併公司之關聯企業
友佳投資有限公司	合併公司之關聯企業(民國一一〇年十一月十六日股東同意自民國一一〇年十二月一日起解散)
友茂投資股份有限公司	合併公司之關聯企業(民國一一〇年十一月十六日董事會決議自民國一一〇年十二月一日起解散)

友訊科技股份有限公司及子公司合併財務報告附註(續)

(二)與關係人間之重大交易事項

1.營業及勞務收入

	<u>110年度</u>	<u>109年度</u>
關聯企業	\$ 15,597	328
其他關係人	-	63
	<u>\$ 15,597</u>	<u>391</u>

合併公司對提供勞務及售予關係人及一般客戶約定收款期間均為30-90天，但對關係人之收款期限必要時得予以展延。

2.進 貨

	<u>110年度</u>	<u>109年度</u>
關聯企業：		
明泰	\$ -	1,236,932
友勁	1,043,972	-
其他關係人：		
友勁	-	1,445,981
永洋	2,241	-
易通展	158,950	-
	<u>\$ 1,205,163</u>	<u>2,682,913</u>

對關係人採購之付款期限為30~90天，與一般廠商並無顯著不同。

3.應收關係人款項

<u>帳列項目</u>	<u>關係人類別</u>	<u>110.12.31</u>	<u>109.12.31</u>
應收帳款	關聯企業－友勁	\$ 86	-
應收帳款	關聯企業－T-COM	10,101	-
其他應收款	關聯企業－友佳	71,169	-
其他應收款	關聯企業－友茂	143,616	-
其他應收款	其他關係人－友勁	-	29
其他應收款	其他關係人－易通展	21,942	-
其他應收款	其他關係人－永洋	5,573	-
預付貨款	其他關係人－友勁	-	18,520
		<u>\$ 252,487</u>	<u>18,549</u>

合併公司對關聯企業－友佳及友茂之其他應收款主要係因清算而產生之清算權益。

友訊科技股份有限公司及子公司合併財務報告附註(續)

4. 應付關係人款項

帳列項目	關係人類別	110.12.31	109.12.31
應付帳款	關聯企業－友勁	\$ 176,131	-
應付帳款	其他關係人－友勁	-	367,482
應付帳款	其他關係人－易通展	109,935	-
應付帳款	其他關係人－永洋	1,820	-
其他應付款	關聯企業－友勁	6,310	-
其他應付款	其他關係人－友勁	-	18,560
其他應付款	其他關係人－永洋	659	-
		<u>\$ 294,855</u>	<u>386,042</u>

合併公司對關聯企業之其他應付款包含應付設備款及其他。

5. 向關係人購買勞務

合併公司購買勞務款項明細如下：

	110年度	109年度
關聯企業：		
明泰	\$ -	23,593
友勁	12,208	-
其他	-	151
其他關係人：		
友勁	-	29,881
易通展	3,436	-
	<u>\$ 15,644</u>	<u>53,625</u>

6. 財產交易

取得不動產、廠房及設備及無形資產

合併公司向關係人購置模具設備及無形資產之取得價款彙總如下：

	110年度	109年度
關聯企業：		
明泰	\$ -	5,464
友勁	3,436	-
其他關係人：		
友勁	-	10,348
易通展	5,814	-
	<u>\$ 9,250</u>	<u>15,812</u>

友訊科技股份有限公司及子公司合併財務報告附註(續)

7.營業外收入及支出

帳列項目	關係人類別	110年度	109年度
其他利益及損失	關聯企業—明泰	\$ -	2,079
其他利息收入	其他關係人—易通展	272	-
租金收入	其他關係人—易通展	1,300	-
		<u>\$ 1,572</u>	<u>2,079</u>

營業外收入及支出主要係關聯企業之董監酬勞及對其他關係人之利息收入及租金收入。

(三)主要管理人員薪酬

主要管理人員薪酬包括：

	110年度	109年度
短期員工福利	\$ 85,582	41,997
退職後福利	5,959	1,228
	<u>\$ 91,541</u>	<u>43,225</u>

八、質押之資產

合併公司提供質押擔保之資產帳面金額明細如下：

資產名稱	質押擔保標的	110.12.31	109.12.31
其他流動資產及其他非流動資產	押租金、履約保證及定期存款	\$ 77,143	52,436

九、重大或有負債及未認列之合約承諾

- (一)XR COMMUNICATIONS, LLC及DBA VIVATO TECHNOLOGIES於民國一〇六年四月對D-Link Systems提起訴訟，主張D-Link Systems部分產品疑似侵害其專利，D-Link Systems已委任美國律師協同供應商進行答辯。合併公司評估前述事件對合併公司目前之營運，不致產生重大影響。
- (二)巴西子公司以前年度銷貨退回之發票檢附憑證不足，與當地稅務當局之見解有爭議，已依法提起訴訟申請，並就本稅及利息作必要之估列。
- (三)印度子公司以前年度關稅結算申報，與當地稅務當局之見解有爭議，合併公司評估前述事項對合併公司目前之營運，不致產生重大影響。
- (四)UNM RAINFOREST INNOVATIONS於民國一〇九年二月對本公司提起訴訟，主張D-Link部分產品疑似侵害其專利，本公司已委任美國律師協同供應商進行答辯。合併公司評估前述事件對合併公司目前之營運，不致產生重大影響。
- (五)Israel Consumers Council於民國一〇九年主張D-Link International在以色列涉嫌限制產品轉售價格而提起團體訴訟，D-Link International已委任律師處理並協商和解中。合併公司評估前述事件對合併公司目前之營運，不致產生重大影響。

友訊科技股份有限公司及子公司合併財務報告附註(續)

(六)目前有數家公司與合併公司討論專利授權金，除上述涉及訴訟或雖涉訴訟主張金額不具重大性外，其餘均處於協商階段，其相關金額數量目前均無法明確估計，惟，合併公司業已適當估列。

十、重大之災害損失：無。

十一、重大之期後事項：無。

十二、其他

(一)員工福利、折舊及攤銷費用功能別彙總如下：

功 能 別 性 質 別	110年度			109年度		
	屬於營業 成本者	屬於營業 費用者	合 計	屬於營業 成本者	屬於營業 費用者	合 計
員工福利費用						
薪資費用	58,220	2,058,494	2,116,714	66,333	2,235,988	2,302,321
勞健保費用	2,381	127,032	129,413	2,635	122,753	125,388
退休金費用	5,922	126,557	132,479	6,527	129,416	135,943
其他員工福利費用	8,352	236,925	245,277	8,413	238,255	246,668
折舊費用	13,528	216,569	230,097	15,154	231,255	246,409
攤銷費用	36	43,228	43,264	58	56,760	56,818

十三、附註揭露事項

(一)重大交易事項相關資訊

民國一一〇年度合併公司依編製準則之規定，應再揭露之重大交易事項相關資訊如下：

1. 資金貸與他人：

單位：新台幣千元

編號	貸出資金 之公司	貸與 對象	往來 項目	是否 為關 係人	本期最 高餘額	期末 餘額	實際動 支金額	利率 區間%	資金 質與 性質	業務往 來金額	有短期融 通資金強 貸之原因	提列備 抵呆帳 金額	擔 保 品 名稱 價值	對個別對象 資金貸與 限額(註)	資金質 與總額 (註)
1	D-Link International	友訊上海	應收關係 人款項	是	43,431	43,431	16,069	4.00	2	-	營運週轉	-	-	2,729,266	2,729,266
1	D-Link International	D-Link Brazil	應收關係 人款項	是	55,380	55,380	-	-	2	-	營運週轉	-	-	2,729,266	2,729,266
1	D-Link International	友訊上海	應收關係 人款項	是	532,089	532,089	532,089	-	2	-	應收轉售 金貸與	-	-	2,729,266	2,729,266
2	D-Link Russia Investment	D-Link International	應收關係 人款項	是	681,174	681,174	678,405	-	2	-	營運週轉	-	-	692,110	692,110
3	D-Link Japan K.K.	本公司	應收關係 人款項	是	433,258	433,258	433,258	0.50	2	-	營運週轉	-	-	618,181	618,181
4	D-Link Europe	本公司	應收關係 人款項	是	313,645	313,645	313,645	1.00	2	-	營運週轉	-	-	1,243,696	1,243,696
5	D-Link (Deutschland) GmbH	D-Link Europe	應收關係 人款項	是	156,822	156,822	97,230	1.00	2	-	營運週轉	-	-	180,707	180,707

註1：資金貸與性質之填寫方法如下：

(1)有業務往來者請填1。

(2)有短期融通資金之必要者請填2。

註2：D-Link International對本公司及其直接及間接持有表決權股份100%之國外子公司間之資金貸與總額及個別對象限額以不超過該公司淨值之100%為限。

註3：D-Link Russia Investment對本公司直接及間接持有表決權股份100%之子公司間之資金貸與總額及個別對象限額以不超過該公司淨值100%為限。

友訊科技股份有限公司及子公司合併財務報告附註(續)

註4：D-Link Japan對本公司及其直接及間接持有表決權股份100%之國外子公司間之資金貸與總額及個別對象限額以不超過該公司淨值之100%為限。

註5：D-Link Europe對本公司及其直接及間接持有表決權股份100%之國外子公司間之資金貸與總額及個別對象限額以不超過該公司淨值100%為限。

註6：D-Link Deutschland對本公司及其直接及間接持有表決權股份100%之國外子公司間之資金貸與總額及個別對象限額以不超過該公司淨值100%為限。

註7：僅揭露民國一〇年止仍有有效之資金貸與他人額度。

2. 為他人背書保證：

單位：新台幣千元

編號	背書保證者公司名稱	被背書保證對象		對單一企業背書保證限額	本期最高背書保證額	期末背書保證額	實際動支金額	以財產擔保之背書保證金額	累計背書保證金額佔最近期財務報表淨值之比率	背書保證最高限額	屬母公司對子公司背書保證	屬子公司對母公司背書保證	屬對大陸地區背書保證
		公司名稱	關係										
0	本公司	D-Link Europe	2	1,999,455	116,864	116,864	59,987	-	1.38 %	5,998,365	Y	N	N
0	本公司	友訊上海	2	1,999,455	69,225	69,225	-	-	0.82 %	5,998,365	Y	N	Y
0	本公司	D-Link Trade	2	1,999,455	13,845	13,845	-	-	0.16 %	5,998,365	Y	N	N

註一：對單一企業背書保證金額不逾本公司實收資本額之三分之一。

註二：背書保證之總額不逾本公司實收資本額。

註三：背書保證者與被背書保證對象之關係如下：

1. 有業務往來之公司。
2. 公司直接及間接持有表決權之股份超過百分之五十之公司。
3. 直接及間接對公司持有表決權之股份超過百分之五十之公司。

註四：按原幣數依據民國一〇年期末匯率計算。

3. 期末持有有價證券情形(不包含投資子公司、關聯企業及合資權益部分)：

單位：新台幣千元/股

持有之公司	有價證券種類及名稱	與有價證券發行人之關係	帳列科目	期末				期中最高持股或出賣情形	備註
				股數	帳面金額	持股比例	公允價值		
本公司	EHOO	無	透過損益按公允價值衡量之金融資產-非流動	749,663	-	4.11 %	-	4.11 %	
本公司	EWAVE	無	透過損益按公允價值衡量之金融資產-非流動	83,334	-	1.89 %	-	1.89 %	
本公司	TGC	無	透過損益按公允價值衡量之金融資產-非流動	500,000	-	1.84 %	-	1.84 %	
本公司	宜佳資訊(股)公司	無	透過損益按公允價值衡量之金融資產-非流動	73,500	-	6.68 %	-	6.68 %	
本公司	UBICOM.	無	透過損益按公允價值衡量之金融資產-非流動	926,814	-	3.05 %	-	3.05 %	
本公司	PurpleComm, Inc.	無	透過損益按公允價值衡量之金融資產-非流動	3,385,417	-	14.10 %	-	14.10 %	
本公司	全球一動	無	透過損益按公允價值衡量之金融資產-非流動	6,600,000	-	2.39 %	-	2.39 %	
D-Link Holding	Best 3C	無	透過損益按公允價值衡量之金融資產-非流動	600,000	-	1.88 %	-	1.88 %	
D-Link Holding	EZO	無	透過損益按公允價值衡量之金融資產-非流動	252,525	-	0.05 %	-	0.05 %	
友泰投資	Stemcyte	無	透過其他綜合損益按公允價值衡量之金融資產-非流動	18,950	211	0.01 %	211	0.01 %	
友泰投資	凱美	無	透過其他綜合損益按公允價值衡量之金融資產-非流動	289,178	29,207	0.02 %	29,207	0.02 %	
D-Link India	ADITYA BIRLA MUTUAL FUND	無	透過損益按公允價值衡量之金融資產-流動	268,723	34,036	- %	34,036	- %	
D-Link India	NIPPON INDIA MUTUAL FUND	無	透過損益按公允價值衡量之金融資產-流動	14,742	28,340	- %	28,340	- %	

友訊科技股份有限公司及子公司合併財務報告附註(續)

持有之公司	有價證券種類及名稱	與有價證券發行人之關係	帳列科目	期 末				期中最高持股或出賣情形	備註
				股 數	帳面金額	持股比例	公允價值		
D-Link India	TATA MUTUAL FUND	無	透過損益按公允價值衡量之金融資產-流動	27,592	33,956	- %	33,956	- %	
D-Link India	SBI MUTUAL FUND	無	透過損益按公允價值衡量之金融資產-流動	27,641	34,017	- %	34,017	- %	
D-Link India	LIC MUTUAL FUND	無	透過損益按公允價值衡量之金融資產-流動	17,040	24,326	- %	24,326	- %	
D-Link India	HDFC MUTUAL FUND	無	透過損益按公允價值衡量之金融資產-流動	14,630	22,603	- %	22,603	- %	
D-Link India	UTI MUTUAL FUND	無	透過損益按公允價值衡量之金融資產-流動	26,253	33,804	- %	33,804	- %	
D-Link India	AXIS MUTUAL FUND	無	透過損益按公允價值衡量之金融資產-流動	39,038	33,871	- %	33,871	- %	
D-Link India	KOTAK MUTUAL FUND	無	透過損益按公允價值衡量之金融資產-流動	21,193	33,668	- %	33,668	- %	

4. 累積買進或賣出同一有價證券之金額達新台幣三億元或實收資本額百分之二十以上：

單位：新台幣千元/股

買、賣有價證券之公司	有價證券種類及名稱	帳列科目	交易對象	關係	期 初		買入(註二)		賣 出			期 末(註一)	
					股數/單位數	金額	股數/單位數	金額	股數	金額	股數/單位數	金額	
本公司	友勁	採權益法之長期股權投資		關聯企業	39,852,993	364,655	97,680,000	799,999	-	-	-	137,532,993	1,394,856

註一：期末金額係包含國外營運機構財務報換算之兌換差額，採用權益法認列之損益及相關權益調整項目。

註二：係辦理私募普通股。

5. 取得不動產之金額達新台幣三億元或實收資本額百分之二十以上：無。

6. 處分不動產之金額達新台幣三億元或實收資本額百分之二十以上：無。

7. 與關係人進、銷貨之金額達新台幣一億元或實收資本額百分之二十以上者：

單位：新台幣千元

進(銷)貨之公司	交易對象名稱	關 係	交易情形				交易條件與一般交易不同之情形及原因		應收(付)賒欠、帳數		備註
			進(銷)貨金額	佔總進(銷)貨之比率	授信期間	早 價	授信期間	餘 額	佔總應收(付)賒欠、帳數之比率		
本公司	D-Link International	本公司之子公司	〈銷貨及勞務收入〉	(560,549)	(40) %	60天	-	-	52,526	23 %	
D-Link International	本公司	母公司	進貨及勞務費用	560,549	72 %	60天	-	-	(52,526)	(3) %	
D-Link International	D-Link Systems	最終母公司皆為友訊	〈銷貨〉	(487,759)	(5) %	75天	-	-	-	- %	
D-Link International	D-Link Canada	皆為友訊	〈銷貨〉	(333,818)	(4) %	60天	-	-	42,391	1 %	
D-Link International	D-Link Europe	皆為友訊	〈銷貨〉	(2,835,786)	(30) %	60天	-	-	620,789	17 %	
D-Link International	D-Link ME	最終母公司皆為友訊	〈銷貨〉	(1,466,321)	(16) %	60天	-	-	550,380	15 %	
D-Link International	D-Link Australia	皆為友訊	〈銷貨〉	(205,412)	(2) %	60天	-	-	22,568	1 %	
D-Link International	D-Link Brazil	最終母公司皆為友訊	〈銷貨〉	(228,633)	(2) %	75天	-	-	388,126	11 %	
D-Link International	D-Link Japan	最終母公司皆為友訊	〈銷貨〉	(494,865)	(5) %	60天	-	-	113,826	3 %	
D-Link International	D-Link India	最終母公司皆為友訊	〈銷貨〉	(671,294)	(7) %	45天	-	-	127,348	4 %	
D-Link International	D-Link Trade	最終母公司皆為友訊	〈銷貨〉	(1,124,943)	(12) %	180天	-	-	749,994	21 %	

友訊科技股份有限公司及子公司合併財務報告附註(續)

進(銷)貨之公司	交易對象 名稱	關係	交易情形				交易條件與一般交易不同之 情形及原因		應收(付)票據、帳款		備註
			進(銷)貨	金額	佔總進(銷)貨 之比率	授信 期間	早價	授信期間	餘額	佔總應收(付)票據、帳款之比率	
D-Link International	友勁	友勁為合併公司之關聯企業	進貨	1,029,175	13 %	90天	—	—	(172,496)	(10) %	
D-Link International	易通展	其他關係人	進貨	148,826	2 %	90天	—	—	(104,495)	(6) %	
D-Link Systems International	D-Link	最終母公司皆為友訊	進貨	487,759	93 %	75天	—	—	-	- %	
D-Link Canada	D-Link	最終母公司皆為友訊	進貨	333,818	99 %	60天	—	—	(42,391)	(95) %	
D-Link Europe	D-Link	最終母公司皆為友訊	進貨	2,835,786	97 %	60天	—	—	(620,789)	(86) %	
D-Link ME	D-Link	最終母公司皆為友訊	進貨	1,466,321	55 %	60天	—	—	(550,380)	(81) %	
D-Link Australia	D-Link	最終母公司皆為友訊	進貨	205,412	91 %	60天	—	—	(22,568)	(99) %	
D-Link Brazil	D-Link	最終母公司皆為友訊	進貨	228,633	93 %	75天	—	—	(388,126)	(97) %	
D-Link Japan	D-Link	最終母公司皆為友訊	進貨	494,865	90 %	60天	—	—	(113,826)	(98) %	
D-Link India	D-Link	最終母公司皆為友訊	進貨	671,294	22 %	45天	—	—	(127,348)	(22) %	
D-Link Trade	D-Link	最終母公司皆為友訊	進貨	1,124,943	98 %	180天	—	—	(749,994)	(99) %	

註：相關交易及期末餘額業已沖銷。

8. 應收關係人款項達新台幣一億元或實收資本額百分之二十以上：

單位：新台幣千元

帳列應收款項 之公司	交易對象 名稱	關係	應收關係人 款項餘額	還轉率 (次)	逾期應收關係人款項(註1)		應收關係人款項 期後收回金額 (註2)	提列備抵 呆帳金額
					金額	處理方式		
D-Link International	D-Link Europe	最終母公司皆為友訊	620,789	7.00	-	-	124,112	-
D-Link International	D-Link L.A.	最終母公司皆為友訊	581,967	-	585,667	-	-	-
D-Link International	D-Link Brazil	最終母公司皆為友訊	388,126	0.81	381,121	-	-	-
D-Link International	D-Link Japan	最終母公司皆為友訊	113,826	3.12	-	-	30,741	-
D-Link International	D-Link Trade	最終母公司皆為友訊	749,994	1.61	-	-	-	-
D-Link International	D-Link India	最終母公司皆為友訊	127,348	5.19	5	-	23,720	-
D-Link International	D-Link ME	最終母公司皆為友訊	550,380	4.17	-	-	230	-

註1：係逾正常授信期間三個月之應收關係人款。

註2：係截至民國一〇一一年一月二十一日之收回情形。

註3：相關交易及期末餘額業已沖銷。

9. 從事衍生工具交易：

交易公司	衍生性 商品種類	持有目的	合約金額	帳面金額	公允價值
		非以交易為目的：			
D-Link International	換匯交易	歐元	EUR 4,000	73	73
D-Link International	遠期外匯	出售歐元	EUR 3,000	364	364
D-Link International	遠期外匯	出售加拿大幣	CAD 700	4	4
D-Link International	遠期外匯	出售日幣	JPY 448,900	280	280
本公司	換匯交易	美元	USD 1,700	(270)	(270)
本公司	換匯交易	歐元	EUR 10,000	(2,402)	(2,402)

友訊科技股份有限公司及子公司合併財務報告附註(續)

交易公司	衍生性商品種類	持有目的	合約金額	帳面金額	公允價值
本公司	換匯交易	日幣	JPY 1,800,000	(7,131)	(7,131)
D-Link International	換匯交易	加拿大幣	CAD 1,100	(187)	(187)
D-Link International	換匯交易	人民幣	CNH 133,670	(1,439)	(1,439)
D-Link International	換匯交易	歐元	EUR 12,000	(1,334)	(1,334)
D-Link International	換匯交易	澳幣	AUD 300	(94)	(94)
D-Link International	換匯交易	英鎊	GBP 1,000	(531)	(531)
D-Link International	換匯交易	盧布	RUB 150,028	(334)	(334)
D-Link India	遠期外匯	出售印度盧比	INR 188,766	(1,008)	(1,008)
D-Link International	遠期外匯	出售澳幣	AUD 1,000	(149)	(149)
D-Link International	遠期外匯	出售英鎊	GBP 500	(76)	(76)
D-Link International	遠期外匯	出售巴西幣	BRL 80,445	(1,309)	(1,309)
D-Link International	遠期外匯	出售韓圓	KRW 2,144,020	(104)	(104)

10. 母子公司間業務關係及重要交易往來情形：

編號	交易人名稱	交易往來對象	與交易人之關係	110年度交易往來情形			佔合併總營業收入或總資產之比率
				科目	金額	交易條件	
0	本公司	D-Link Systems	1	採用權益法之投資	1,299,802	-	9 %
0	本公司	D-Link Canada	1	採用權益法之投資	279,408	-	2 %
0	本公司	D-Link International	1	採用權益法之投資	2,205,874	-	15 %
0	本公司	D-Link Holding	1	採用權益法之投資	1,684,900	-	12 %
0	本公司	D-Link Australia	1	採用權益法之投資	149,831	-	1 %
0	本公司	D-Link ME	1	採用權益法之投資	797,810	-	6 %
0	本公司	D-Link Japan	1	採用權益法之投資	647,670	-	4 %
0	本公司	D-Link L.A.	1	採用權益法之投資貸餘	(565,620)	-	(4) %
0	本公司	友勁	1	採用權益法之投資	1,394,856	-	10 %
0	本公司	D-Link International	1	銷貨及勞務收入	560,549	60天	4 %
1	D-Link Holding	D-Link Mauritius	3	採用權益法之投資	888,913	-	6 %
1	D-Link Holding	D-Link Europe	3	採用權益法之投資	1,173,116	-	8 %
1	D-Link Holding	Success Stone	3	採用權益法之投資	147,272	-	1 %
1	D-Link Holding	D-Link Shiang-Hai (Cayman) Inc.	3	採用權益法之投資貸餘	(539,232)	-	(4) %
2	D-Link International	D-Link L.A.	3	應收關係人款項	581,967	75天	4 %
2	D-Link International	D-Link Brazil	3	應收關係人款項	388,126	75天	3 %
2	D-Link International	D-Link Europe	3	應收關係人款項	620,789	60天	4 %
2	D-Link International	D-Link ME	3	應收關係人款項	550,380	60天	4 %
2	D-Link International	D-Link Trade	3	應收關係人款項	749,994	60天	5 %
2	D-Link International	D-Link Systems	3	銷貨	487,759	75天	3 %
2	D-Link International	D-Link Europe	3	銷貨	2,835,786	60天	18 %
2	D-Link International	D-Link Brazil	3	銷貨	228,633	75天	1 %
2	D-Link International	D-Link Canada	3	銷貨	333,818	60天	2 %
2	D-Link International	D-Link Trade	3	銷貨	1,124,943	180天	7 %
2	D-Link International	D-Link India	3	銷貨	671,294	45天	4 %
2	D-Link International	D-Link ME	3	銷貨	1,466,321	60天	9 %
2	D-Link International	D-Link Australia	3	銷貨	205,412	60天	1 %

友訊科技股份有限公司及子公司合併財務報告附註(續)

編號	交易人名稱	交易往來對象	與交易人之關係	110年度交易往來情形			
				科目	金額	交易條件	佔合併總營業收入或總資產之比率
2	D-Link International	D-Link Japan	3	銷貨	494,865	60天	3 %
2	D-Link International	D-Link Russia Investment	3	採用權益法之投資	692,110	-	5 %
3	D-Link Mauritius	D-Link India	3	採用權益法之投資	871,378	-	6 %
4	D-Link Shiang-Hai (Cayman) Inc.	友訊上海	3	採用權益法之投資貸餘	(550,438)	-	(4) %
5	D-Link Europe	D-Link Deutschland	3	採用權益法之投資	180,707	-	1 %

註一、編號之填寫方式如下：

1.0代表母公司。

2.子公司依公司別由阿拉伯數字1開始依序編號。

註二、其他母公司間業務關係及重要交易往來情形，未達合併營收或資產達1%，不予揭露。

註三：與交易人之關係如下：

1.母公司對子公司。

2.子公司對母公司。

3.子公司對子公司。

註四：相關交易及期末餘額業已沖銷。

(二)轉投資事業相關資訊：

民國一一〇年度合併公司之轉投資事業資訊如下(不包含大陸被投資公司)：

單位：新台幣千元/股

投資公司名稱	被投資公司名稱	所在地區	主要營業項目	原始投資金額		期末持有			期中最高持股比例或出資情形	被投資公司本期損益	本期編列之投資損益	備註
				本期期末	去年年底	股數	比率	帳面金額				
本公司	D-Link Systems	USA	美國地區之行銷及售後服務	1,625,875	1,625,875	47,295,007	98.44 %	1,299,802	98.44 %	(64,895)	(64,895)	本公司與D-Link Holding共同持有100%股權
本公司	D-Link Canada	Canada	加拿大之行銷及售後服務	216,354	283,866	5,736,000	100.00 %	279,408	100.00 %	1,365	1,365	
本公司	D-Link International	Singapore	全球之行銷、採購及售後服務	1,941,986	1,941,986	66,074,660	99.36 %	2,205,874	99.36 %	479,733	389,102	本公司與D-Link Holding共同持有100%股權；本期編列之投資損益包括聯屬公司交易之損益認列。
本公司	D-Link L.A.	Cayman Island	拉丁美洲之行銷及售後服務	326,600	326,600	41,000	100.00 %	(565,620)	100.00 %	(56,561)	(56,561)	
本公司	D-Link Sudamerica	Chile	智利之行銷及售後服務	6,512	6,512	199,999	100.00 %	10,953	100.00 %	1,588	1,588	本公司與D-Link Holding共同持有100%股權
本公司	D-Link Mexico	Mexico	墨西哥之行銷及售後服務	301,036	301,036	152,066	100.00 %	14,527	100.00 %	(246)	(246)	本公司與D-Link Sudamerica S.A.共同持有100%股權
本公司	D-Link Brazil	Brazil	巴西之行銷及售後服務	932,197	932,197	2,964,836,727	100.00 %	(117,935)	100.00 %	(94,358)	(94,358)	本公司與D-Link Holding共同持有100%股權
本公司	D-Link ME	UAE	中東及非洲之行銷及售後服務	71,484	71,484	5	83.33 %	797,809	83.33 %	29,689	29,689	本公司與D-Link International共同持有100%之股權
本公司	D-Link Australia	Australia	澳洲及紐西蘭之行銷及售後服務	16,744	16,744	999,000	99.90 %	149,831	99.90 %	12,153	12,153	本公司與D-Link International共同持有100%之股權
本公司	D-Link Holding	B.V.I.	投資公司	2,242,837	2,242,837	68,062,500	100.00 %	1,684,899	100.00 %	109,748	109,748	

友訊科技股份有限公司及子公司合併財務報告附註(續)

投資公司 名稱	被投資公司 名稱	所在 地區	主要營 業項目	原始投資金額		期末持有			期中最高持股比例	被投資公司		本期編列之 備註
				本期期末	去年年底	股數	比率	帳面金額	或出賃情形	本期損益	投資損益	
本公司	D-Link Deutschland	Germany	德國之行銷 及售後服務	120,050	120,050	- (註2)	-	120,050	-	15,415	-	本公司直接與 間接投資100% 持有之股權； 本期採權益法 認列之投資損 益已併入D- Link Europe認 列。
本公司	D-Link Japan	Japan	日本之行銷 及售後服務	595,310	595,310	9,500	100.00 %	647,668	100.00 %	17,491	17,491	
本公司	D-Link Investment	Singapore	投資公司	67,191	67,191	2,200,000	100.00 %	(68,898)	100.00 %	39,892	39,892	
本公司	友佳投資	台灣	投資公司	-	122,400	- (註2)	-	-	100.00 %	2,814	2,814	10年12月1日 進行清算。
本公司	友及投資	台灣	投資公司	-	70,052	-	-	-	100.00 %	917	917	10年12月1日 進行清算。
本公司	友泰投資	台灣	投資公司	146,000	146,000	14,600,000	100.00 %	62,598	100.00 %	1,690	1,690	
本公司	友勁	台灣	網路系統設 備及其零組 件之製造、 銷售及其有 關科技之研 究與開發	1,102,479	-	137,532,993	41.58 %	1,394,856	41.58 %	390,654	193,398 (註1)	期初本公司持 有17.35%股 權，惟列透過 其他綜合損益 按公允價值衡 量之金融資 產，10年2月 參與私募增 資，持有 41.58%股權， 故將其轉列為 採用權益法之 投資
D-Link Investment	D-Link Trade	Russia	俄羅斯之行 銷及售後服 務	66,538	66,538	- (註2)	100.00 %	(67,427)	100.00 %	40,100	40,100	
D-Link Trade	T-COM	Russia	俄羅斯之行 銷及售後服 務	12,485	-	- (註2)	40.00 %	8,709	40.00 %	(6,414)	(4,047)	
D-Link International	D-Link Australia	Australia	澳洲及紐西 蘭之行銷及 售後服務	22	22	1,000	0.10 %	18	0.10 %	12,153	-	D-Link Australia 之 投資損益由本 公司認列
D-Link International	D-Link ME	UAE	中東及非洲 之行銷及售 後服務	34,260	34,260	1	16.67 %	29,241	16.67 %	29,689	-	D-Link Middle East 之投資損 益由本公司認 列
D-Link International	D-Link Korea	Korea	韓國之行銷 及售後服務	44,300	44,300	330,901	100.00 %	(31,516)	100.00 %	(7,132)	(7,132)	
D-Link International	D-Link Trade M.	Republic of Moldova	摩達多瓦之 行銷及售後 服務	13	13	- (註2)	100.00 %	(193)	100.00 %	365	365	
D-Link International	D-Link Russia Investment	BVI	投資公司	789,757	789,757	25,000,000	100.00 %	692,110	100.00 %	3,901	3,901	
D-Link International	D-Link Malaysia	Malaysia	馬來西亞之 行銷及售後 服務	6,130	6,130	800,000	100.00 %	7,334	100.00 %	381	381	
D-Link International	D-Link Lithuania	Lithuania	立陶宛之行 銷及售後服 務	3,574	3,574	1,000	100.00 %	3,850	100.00 %	634	634	
D-Link Holding	D-Link Europe	UK	歐洲之行銷 及售後服務	971,293	971,293	32,497,455	100.00 %	1,173,116	100.00 %	26,534	26,534	
D-Link Holding	D-Link International	Singapore	全球之行 銷、採購及 售後服務	8,466	8,466	425,340	0.64 %	(13,568)	0.64 %	479,733	-	D-Link International 之投資損益直 接由本公司認 列
D-Link Holding	OOO D-Link Russia	Russia	俄羅斯之售 後服務	11,309	11,309	- (註2)	100.00 %	4,521	100.00 %	14	14	
D-Link Holding	D-Link Mauritius	Mauritius	投資公司	186,789	186,789	200,000	100.00 %	888,913	100.00 %	81,537	81,537	
D-Link Holding	D-Link Shiang- Hai (Cayman)	Cayman Islands	投資公司	654,974	654,974	50,000	100.00 %	(539,232)	100.00 %	331	331	
D-Link Holding	D-Link Systems	USA	美國地區之 行銷及售後 服務	49,320	49,320	750,000	1.56 %	41,535	1.56 %	(64,895)	-	D-Link Systems 之投 資損益由本公 司認列
D-Link Holding	Wishfi	Singapore	研究、開 發、行銷及 售後服務	-	68,566	-	-	-	100.00 %	-	-	11年1月註銷

友訊科技股份有限公司及子公司合併財務報告附註(續)

投資公司 名稱	被投資公司 名稱	所在 地區	主要營 業項目	原抽投資金額		期末持有			期中最高持股比例	被投資公司 本期損益	本期編列之 投資損益	備註
				本期期末	去年年底	股數	比率	帳面金額				
D-Link Holding	Success Stone	BVI	投資公司	297,027	297,027	9,822	100.00 %	147,272	100.00 %	819	819	
D-Link Holding	MiiCasa Holding	Cayman Island	投資公司	61,087	61,087	21,000,000	28.98 %	-	28.98 %	-	812	
D-Link Holding	D-Link Brazil	Brazil	巴西之行銷及售後服務	-	-	100	- %	-	- %	(94,358)	-	D-Link Brazil 之投資損益由本公司認列
D-Link Holding	D-Link Sudamerica	Chile	智利之行銷及售後服務	-	-	1	- %	-	- %	1,588	-	D-Link Sudamerica 之投資損益由本公司認列
D-Link Mauritius	D-Link India	India	印度之行銷及售後服務	340,319	340,319	18,114,663	51.02 %	871,378	51.02 %	161,114	82,201	
D-Link Mauritius	TeamF1 India	India	提供軟體及硬體系統整合之技術服務	8	8	1	0.01 %	13	0.01 %	9,326	-	D-Link Mauritius與D-Link India共同持有100%股權
D-Link India	TeamF1 India	India	提供軟體及硬體系統整合之技術服務	84,114	84,114	10,499	99.99 %	119,432	99.99 %	9,326	9,326	D-Link Mauritius與D-Link India共同持有100%股權
D-Link L.A.	D-Link Peru S.A.	Peru	秘魯之行銷及售後服務	-	-	1	0.03 %	3	0.03 %	708	-	D-Link Peru S.A. 之投資損益由D-Link Sudamerica認列
D-Link Sudamerica	D-Link de Colombia SAS.	Colombia	哥倫比亞之行銷及售後服務	22,213	22,213	1,443,605	100.00 %	5,462	100.00 %	(731)	(731)	
D-Link Sudamerica	D-Link del Ecuador S.A.	Ecuador	厄瓜多爾之行銷及售後服務	-	26	-	- %	-	- %	-	-	D-Link del Ecuador S.A. 之投資損益由D-Link Sudamerica認列；110年4月清算完成
D-Link Sudamerica	D-Link Guatemala S.A.	Guatemala	瓜地馬拉之行銷及售後服務	410	410	99,000	99.00 %	515	99.00 %	-	-	
D-Link Sudamerica	D-Link Peru S.A.	Peru	秘魯之行銷及售後服務	38	38	3,499	99.97 %	8,564	99.97 %	708	708	
D-Link Sudamerica	D-Link Mexicana	Mexico	墨西哥之行銷及售後服務	6	6	3	- %	6	- %	(246)	-	D-Link Mexicana之投資損益由本公司認列
D-Link Sudamerica	D-Link Argentina S.A.	Argentina	阿根廷之行銷及售後服務	2,750	2,750	100	100.00 %	113	100.00 %	-	-	D-Link Argentina之投資損益由D-Link Sudamerica認列
D-Link Europe	D-Link Deutschland	Germany	德國之行銷及售後服務	131,769	131,769	-	100.00 %	180,707	100.00 %	15,415	15,415	
D-Link Europe	D-Link AB	Sweden	瑞典之行銷及售後服務	9,022	9,022	15,500	100.00 %	15,731	100.00 %	1,450	1,450	
D-Link Europe	D-Link Iberia SL	Spain	西班牙之行銷及售後服務	1,976	1,976	50,000	100.00 %	58,611	100.00 %	3,729	3,729	
D-Link Europe	D-Link Mediterraneo SRL	Italy	義大利之行銷及售後服務	2,177	2,177	50,000	100.00 %	16,802	100.00 %	7,314	7,314	
D-Link Europe	D-Link (Holdings) Ltd	UK	投資公司	-	-	3	100.00 %	8,991	100.00 %	-	-	
D-Link Europe	D-Link France SARL	France	法國之行銷及售後服務	5,287	5,287	114,560	100.00 %	35,512	100.00 %	2,884	2,884	
D-Link Europe	D-Link Netherlands	Netherlands	荷蘭之行銷及售後服務	2,132	2,132	50,000	100.00 %	7,453	100.00 %	536	536	
D-Link Europe	D-Link Polska Sp Z.o.o.	Poland	波蘭之行銷及售後服務	1,210	1,210	100	100.00 %	22,877	100.00 %	1,729	1,729	
D-Link Europe	D-Link Magyarország	Hungary	匈牙利之行銷及售後服務	523	523	300	100.00 %	5,755	100.00 %	209	209	
D-Link Europe	D-Link s.r.o	Czech	捷克之行銷及售後服務	329	329	100	100.00 %	3,653	100.00 %	366	366	

友訊科技股份有限公司及子公司合併財務報告附註(續)

投資公司名稱	被投資公司名稱	所在地區	主要營業項目	原抽投資金額		期末持有			期中最高持股比例	被投資公司本期損益	本期編列之投資損益	備註
				本期期末	去年年底	股數	比率	帳面金額				
D-Link Holdings Ltd	D-Link UK	UK	英國之行銷及售後服務	-	-	300,100	100.00%	8,991	100.00%	-	-	
D-Link Mediterraneo S.R.L.	D-LINK ADRIA d.o.o.	Croatia	克羅埃西亞之行銷及售後服務	326	326	-	100.00%	1,157	100.00%	12	12	
D-Link ME	D Link Network	Republic of South Africa	南非之行銷及售後服務	-	-	100	100.00%	(41)	100.00%	(478)	-	
友訊投資及友泰投資	拓碼科技	台灣	網路通訊測試儀器之研究、開發、生產、製造及銷售	38,110	181,500	1,832,446	41.18%	4,350	41.18%	2,081	4,350	

註1：包括聯屬公司交易之損益認列。

註2：為有限公司。

註3：相關交易及期末餘額業已沖銷。

(三)大陸投資資訊：

1.大陸被投資公司名稱、主要營業項目等相關資訊：

單位：新台幣千元

大陸被投資公司名稱	主要營業項目	實收資本額	投資方式	本期末自台灣匯出累積投資金額	本期末匯出或收回投資金額		本期末自台灣匯出累積投資金額	被投資公司本期損益	本公司直接或間接投資之持股比例	期中最高持股比例	本期編列投資損益	期末投資帳面金額(註二)	截至本期末已匯回投資收益
					匯出	收回							
友訊上海	網路設備、無線通信系統等之買賣等業務	539,955	(二)	539,955	-	-	539,955	(2,209)	100.00%	100.00%	(2,209)	(550,438)	-
網路信息	研究、開發及貿易等業務	19,383	(二)	18,067	-	-	18,067	2,540	100.00%	100.00%	2,540	13,404	-
友翔電子	技術服務及進出口貿易	61,671	(三)	-	-	-	-	5,539	9.86%	9.86%	-	3,882	-

註一：投資方式區分為下列三種，標示種類別即可：

- (一)直接赴大陸地區從事投資。
- (二)透過第三地區再投資大陸。
- (三)其他方式。

註二：台幣係依據民國一〇年十二月三十一日期末匯率計算，美金27.6900、人民幣4.3430。

2.赴大陸地區投資限額：

公司名稱	本期末累計自台灣匯出赴大陸地區投資金額	經濟部投審會核准投資金額	依經濟部投審會規定赴大陸地區投資限額
友訊科技	558,022	558,022	註

註：依民國九十七年八月修正「在大陸地區從事投資或技術合作審查原則」，本公司符合企業營運總部租稅獎勵之規定，不適用大陸地區投資限額之規定。

友訊科技股份有限公司及子公司合併財務報告附註(續)

- 3.與大陸被投資公司間之重大交易事項：合併公司民國一一〇年一月一日至十二月三十一日與大陸被投資公司直接或間接之重大交易事項（於編製合併報告時業已沖銷），請詳「重大交易事項相關資訊」之說明。

(四)主要股東資訊：

主要股東名稱	持有股數	持股比例
金智洋科技股份有限公司	59,818,400	9.97 %
易通圓投資股份有限公司	32,825,600	5.47 %

十四、部門資訊

合併公司有三個應報導部門：美洲地區事業部門、歐洲地區事業部門、新興市場及其他事業部門，各地區別之事業部門主要從事研究、開發及銷售電腦網路系統、設備及無線通訊產品等業務。

合併公司之應報導部門係策略性事業單位，提供各地區別產品及勞務。

合併公司未分攤所得稅費用至應報導部門，營運部門損益係稅前淨利衡量，且報導之金額與營運決策者使用之報告一致並作為評估績效基礎之一。

合併公司營運部門資訊及調節如下：

(一)應報導部門損益、資產、負債及其衡量基礎與調節之資訊

合併公司係以主要營運決策者複核之內部管理報告之部門稅前損益作為管理階層資源分配與評估績效之基礎。

	110年度				
	美洲	歐洲	新興市場 及其他	調整及沖銷	合計
來自合併公司以外客戶之收入	\$ 1,599,246	3,509,222	10,416,433	-	15,524,901
來自合併公司之收入	23,999	804	3,980,597	(4,005,400)	-
收入合計	<u>\$ 1,623,245</u>	<u>3,510,026</u>	<u>14,397,030</u>	<u>(4,005,400)</u>	<u>15,524,901</u>
部門(損)益	<u>\$ (208,701)</u>	<u>33,700</u>	<u>1,290,085</u>	<u>(720,361)</u>	<u>394,723</u>

	109年度				
	美洲	歐洲	新興市場 及其他	調整及沖銷	合計
來自合併公司以外客戶之收入	\$ 2,213,506	3,110,121	9,855,816	-	15,179,443
來自合併公司之收入	14,097	6,441	2,823,033	(2,843,571)	-
收入合計	<u>\$ 2,227,603</u>	<u>3,116,562</u>	<u>12,678,849</u>	<u>(2,843,571)</u>	<u>15,179,443</u>
部門(損)益	<u>\$ (3,574)</u>	<u>49,660</u>	<u>2,355,555</u>	<u>(904,915)</u>	<u>1,496,726</u>

友訊科技股份有限公司及子公司合併財務報告附註(續)

	美洲	歐洲	新興市場 及其他	調整及沖銷	合計
應報導部門資產：					
民國110年12月31日	\$ 3,133,150	2,531,872	21,981,280	(13,142,438)	14,503,864
民國109年12月31日	\$ 2,966,181	2,348,024	23,385,657	(12,749,632)	15,950,230

上述應報導部門資訊重大調節項目說明如下：

民國一一〇年度及一〇九年度之應報導部門收入合計數分別應銷除集團間收入4,005千元及2,844千元。

(二)產品別及勞務別資訊

合併公司來自外部客戶收入資訊請詳附註六(廿三)。

(三)地區資訊

地 區 別	110年度	109年度
非流動資產：		
臺 灣	\$ 828,286	884,235
印 度	459,859	491,031
其他國家	664,301	822,972
合 計	\$ 1,952,446	2,198,238

非流動資產包含不動產、廠房及設備、投資性不動產、使用權資產、無形資產及其他非流動資產，惟不包含金融工具及遞延所得稅資產之非流動資產。

(四)主要客戶資訊

合併公司民國一一〇年度及一〇九年度並無個別銷貨收入占總銷貨收入金額10%以上之客戶。



安侯建業聯合會計師事務所
KPMG

台北市110615信義路5段7號68樓(台北101大樓)
68F., TAIPEI 101 TOWER, No. 7, Sec. 5,
Xinyi Road, Taipei City 110615, Taiwan (R.O.C.)

電話 Tel + 886 2 8101 6666
傳真 Fax + 886 2 8101 6667
網址 Web home.kpmg/tw

會計師查核報告

友訊科技股份有限公司董事會 公鑒：

查核意見

友訊科技股份有限公司民國一一〇年及一〇九年十二月三十一日之資產負債表，暨民國一一〇年及一〇九年一月一日至十二月三十一日之綜合損益表、權益變動表及現金流量表，以及個體財務報告附註(包括重大會計政策彙總)，業經本會計師查核竣事。

依本會計師之意見，基於本會計師之查核結果及其他會計師之查核報告(請參閱其他事項段)，上開個體財務報告在所有重大方面係依照證券發行人財務報告編製準則編製，足以允當表達友訊科技股份有限公司民國一一〇年及一〇九年十二月三十一日之財務狀況，暨民國一一〇年及一〇九年一月一日至十二月三十一日之財務績效與現金流量。

查核意見之基礎

本會計師係依照會計師查核簽證財務報表規則及一般公認審計準則執行查核工作。本會計師於該等準則下之責任將於會計師查核個體財務報告之責任段進一步說明。本會計師所隸屬事務所受獨立性規範之人員已依會計師職業道德規範，與友訊科技股份有限公司保持超然獨立，並履行該規範之其他責任。基於本會計師之查核結果及其他會計師之查核報告，本會計師相信已取得足夠及適切之查核證據，以作為表示查核意見之基礎。

其他事項

友訊科技股份有限公司採用權益法之投資中，民國一一〇年D-Link International Pte. Ltd. 財務報告未經本會計師查核，而係由其他會計師查核。民國一〇九年D-Link International Pte. Ltd. 及D-Link Brazil LTDA未經本會計師查核，而係由其他會計師查核。因此，本會計師對上開個體財務報告所表示之意見中，該被投資公司財務報告所認列之金額，係依據其他會計師之查核報告。民國一一〇年及一〇九年十二月三十一日對該被投資公司認列之採用權益法之子公司之金額分別為1,429,875千元及1,383,283千元，分別佔資產總額13%及12%。民國一一〇年及一〇九年一月一日至十二月三十一日所認列之採用權益法之子公司分別為56,946千元及(108,998)千元，分別佔稅前淨損益之24%及(8)%。

關鍵查核事項

關鍵查核事項係指依本會計師之專業判斷，對友訊科技股份有限公司民國一一〇年度個體財務報告之查核最為重要之事項。該等事項已於查核個體財務報告整體及形成查核意見之過程中予以因應，本會計師並不對該等事項單獨表示意見。

一、採用權益法之投資之評估

有關採用權益法之投資，會計政策請詳個體財務報告附註四(八)及(九)；採用權益法之投資之揭露請詳個體財務報告附註六(五)。

關鍵查核事項之說明：

採用權益法之投資為友訊科技股份有限公司之重大資產。友訊科技股份有限公司於民國一一〇年十二月三十一日持有權益法之投資之帳面金額為7,915,822千元。因該權益法之投資係友訊科技股份有限公司之重要投資及該帳面金額係屬重大，故本會計師特別著重此部分。

因應之查核程序：

針對該事項，本會計師與各權益法之投資之查核會計師進行溝通，包括對重要子公司及關聯企業發集團指示函，並取得各查核會計師對友訊科技股份有限公司持有之權益法之投資查核後之查核報告。各查核會計師的查核程序包括對存貨、應收帳款及收入執行特定程序，如評估存貨之評價、應收帳款備抵評價及收入認列的金額及時間點之正確性，並評估公司之主要營運變動之合理性。本會計師檢查友訊科技股份有限公司持有之權益法之投資之財務報告並與查核會計師所提供之集團報導資訊做比較亦發函詢證，評估財務報告附註揭露之資訊之允當性。

二、銷貨收入之認列

有關銷貨收入認列，會計政策請詳個體財務報告附註四(十六)。收入認列，銷貨收入明細請詳個體財務報告附註六(十九)。

關鍵查核事項之說明：

友訊科技股份有限公司銷售網路產品及服務，主要營運目標為提供全球消費者以及各規模企業用戶高品質的網路解決方案，其銷貨收入為評估公司營運之主要績效指標，故為本會計師進行財務報表查核需高度關注之事項。

因應之查核程序：

本會計師對上述關鍵查核事項之主要查核程序包括對財務報告中與收入認列有關之內部控制點執行有效性測試，並評估銷售條件與會計政策認列之一致性及核對相關銷售文件；比較分析重大客戶前後年度變動差異數，以評估帳列金額之合理性。

管理階層與治理單位對個體財務報告之責任

管理階層之責任係依照證券發行人財務報告編製準則編製允當表達之個體財務報告，且維持與個體財務報告編製有關之必要內部控制，以確保個體財務報告未存有導因於舞弊或錯誤之重大不實表達。

於編製個體財務報告時，管理階層之責任亦包括評估友訊科技股份有限公司繼續經營之能力、相關事項之揭露，以及繼續經營會計基礎之採用，除非管理階層意圖清算友訊科技股份有限公司或停止營業，或除清算或停業外別無實際可行之其他方案。

友訊科技股份有限公司之治理單位(含審計委員會)負有監督財務報導流程之責任。

會計師查核個體財務報告之責任

本會計師查核個體財務報告之目的，係對個體財務報告整體是否存有導因於舞弊或錯誤之重大不實表達取得合理確信，並出具查核報告。合理確信係高度確信，惟依照一般公認審計準則執行之查核工作無法保證必能偵出個體財務報告存有之重大不實表達。不實表達可能導因於舞弊或錯誤。如不實表達之個別金額或彙總數可合理預期將影響個體財務報告使用者所作之經濟決策，則被認為具有重大性。

本會計師依照一般公認審計準則查核時，運用專業判斷並保持專業上之懷疑。本會計師亦執行下列工作：

- 1.辨認並評估個體財務報告導因於舞弊或錯誤之重大不實表達風險；對所評估之風險設計及執行適當之因應對策；並取得足夠及適切之查核證據以作為查核意見之基礎。因舞弊可能涉及共謀、偽造、故意遺漏、不實聲明或踰越內部控制，故未偵出導因於舞弊之重大不實表達之風險高於導因於錯誤者。
- 2.對與查核攸關之內部控制取得必要之瞭解，以設計當時情況下適當之查核程序，惟其目的非對友訊科技股份有限公司內部控制之有效性表示意見。
- 3.評估管理階層所採用會計政策之適當性，及其所作會計估計與相關揭露之合理性。
- 4.依據所取得之查核證據，對管理階層採用繼續經營會計基礎之適當性，以及使友訊科技股份有限公司繼續經營之能力可能產生重大疑慮之事件或情況是否存在重大不確定性，作出結論。本會計師若認為該等事件或情況存在重大不確定性，則須於查核報告中提醒個體財務報告使用者注意個體財務報告之相關揭露，或於該等揭露係屬不適當時修正查核意見。本會計師之結論係以截至查核報告日所取得之查核證據為基礎。惟未來事件或情況可能導致友訊科技股份有限公司不再具有繼續經營之能力。
- 5.評估個體財務報告(包括相關附註)之整體表達、結構及內容，以及個體財務報告是否允當表達相關交易及事件。
- 6.對於採用權益法之被投資公司之財務資訊取得足夠及適切之查核證據，以對個體財務報告表示意見。本會計師負責查核案件之指導、監督及執行，並負責形成友訊科技股份有限公司之查核意見。

本會計師與治理單位溝通之事項，包括所規劃之查核範圍及時間，以及重大查核發現(包括於查核過程中所辨認之內部控制顯著缺失)。

本會計師亦向治理單位提供本會計師所隸屬事務所受獨立性規範之人員已遵循會計師職業道德規範中有關獨立性之聲明，並與治理單位溝通所有可能被認為會影響會計師獨立性之關係及其他事項(包括相關防護措施)。

本會計師從與治理單位溝通之事項中，決定對友訊科技股份有限公司民國一一〇年度個體財務報告查核之關鍵查核事項。本會計師於查核報告中敘明該等事項，除非法令不允許公開揭露特定事項，或在極罕見情況下，本會計師決定不於查核報告中溝通特定事項，因可合理預期此溝通所產生之負面影響大於所增進之公眾利益。

安侯建業聯合會計師事務所

會計師：

謝秋華



周寶蓮



證券主管機關：金管證審字第1050036075號
核准簽證文號：金管證六字第0940100754號
民國一一一年三月二十九日

民國一〇九年十二月三十一日

單位：新台幣千元

	110.12.31	109.12.31	110.12.31	109.12.31
	金額	金額	金額	金額
資產				
流動資產：				
1100 現金及約當現金(附註六(一))	\$ 151,391	1,777,351	15	2108
1110 透過損益按公允價值衡量之金融資產—非流動(附註六(二))	-	20,861	-	2120
1150 透過損益按公允價值衡量之金融資產—流動(附註六(二)及(十四))	5,283	2,646	-	2130
1170 應收票據淨額(附註六(三))	143,374	1,600,857	2	2150
1180 應收帳款—關係人淨額(附註七)	80,855	97,611	1	2170
1200 其他應收款(附註六(三)及七)	2,405,188	26,642	-	2180
1220 存貨(附註六(四))	78	962	-	2200
1300 存貨(附註六(四))	88,874	1,127,022	1	2250
1410 其他流動資產	56,015	29,542	-	2280
	766,388	2,243,494	19	2300
	-	-	-	2365
非流動資產：				
1517 透過其他綜合損益按公允價值衡量之金融資產—非流動(附註六(二))	-	364,655	3	
1550 採用權益法之投資(附註六(五)及七)	8,668,275	7,869,038	66	
1600 不動產、廠房及設備(附註六(七)及七)	727,507	752,385	6	
1755 使用權資產(附註六(八))	11,503	11,928	-	
1760 投資性不動產淨額(附註六(八))	38,876	39,272	-	
1780 無形資產(附註六(九))	45,462	74,300	1	
1840 遞延所得稅資產(附註六(十六))	700,735	6,587,690	5	
1900 其他非流動資產(附註八)	4,938	6,350	-	
	10,197,296	9,705,618	81	
資產總計	\$ 10,963,684	11,949,112	100	
負債				
流動負債：				
2108 其他短期借款(附註六(十)及七)	\$ 746,903	7	845,263	7
2120 透過損益按公允價值衡量之金融負債—非流動(附註六(二)及(十四))	9,803	-	224	-
2130 合約負債—流動(附註六(十九))	23,819	-	9,079	-
2150 應付票據	11	-	11	-
2170 應付帳款	131,025	1	128,467	1
2180 應付帳款—關係人(附註七)	9,282	-	6,151	-
2200 其他應付款(附註七)	187,068	2	405,257	3
2250 負債準備—流動(附註六(十二))	181,927	2	202,212	2
2280 租賃負債—流動(附註六(十四))	4,033	-	3,017	-
2300 其他流動負債(附註六(十四))	55,284	1	98,901	1
2365 退休負債—流動(附註六(十三))	24,840	-	32,582	-
	1,373,995	13	1,731,164	14
非流動負債：				
2570 遞延所得稅負債(附註六(十六))	337,696	3	267,896	2
2580 租賃負債—非流動(附註六(十四))	7,846	-	9,230	-
2600 其他非流動負債(附註六(十五)及七)	766,789	7	681,327	6
	1,112,331	10	958,453	8
負債合計	2,486,326	23	2,689,617	22
權益				
3100 股本	5,998,365	55	6,519,961	54
3200 資本公積	1,522,573	13	1,523,313	13
3310 保留盈餘：				
法定盈餘公積	2,110,026	19	2,053,379	17
特別盈餘公積	412,952	4	205,562	2
未分配盈餘	299,477	3	566,471	5
	2,822,455	26	2,825,412	24
3350 未分配盈餘	(1,866,035)	(17)	(1,609,191)	(13)
3400 其他權益(附註六(十七))	8,477,358	77	9,259,495	78
權益合計	\$ 10,963,684	100	11,949,112	100

(請詳閱後附個體財務報告附註)

董事長：郭金河

經理人：陳津銳

會計主管：靳順曉



友訊科技股份有限公司

綜合損益表

民國一〇一〇年及一〇九年一月一日至十二月三十一日

單位：新台幣千元

	110年度		109年度	
	金額	%	金額	%
4000 營業收入(附註六(十九)及七)	\$ 1,392,575	100	1,508,054	100
5000 營業成本(附註六(四)及七)	520,881	37	639,186	42
營業毛利	871,694	63	868,868	58
營業費用：(附註六(三)、(七)、(八)、(九)、(十一)、(十五)及(二十))				
6100 推銷費用	367,216	26	373,786	25
6200 管理費用	249,976	18	316,865	21
6300 研究發展費用	587,011	42	806,888	54
6450 預期信用減損迴轉利益(附註六(三))	(208)	-	(647)	-
	1,203,995	86	1,496,892	100
營業淨損	(332,301)	(23)	(628,024)	(42)
營業外收入及支出：				
7100 利息收入(附註六(廿一)及七)	3,549	-	1,209	-
7010 其他收入(附註六(廿一)及七)	5,119	-	9,394	1
7020 其他利益及損失(附註六(二)、(十四)、(廿一)及七)	(15,914)	(1)	1,223,881	81
7050 財務成本(附註六(十一)、(十四)、(廿一)及七)	(5,708)	-	(8,898)	(1)
7060 採用權益法認列之關聯企業損益之份額(附註六(五))	583,787	42	717,221	48
	570,833	41	1,942,807	129
稅前淨利	238,532	18	1,314,783	87
7950 減：所得稅(利益)費用(附註六(十六))	(665)	-	74,858	5
本期淨利	239,197	18	1,239,925	82
8300 其他綜合損益：				
8310 不重分類至損益之項目				
8311 確定福利計畫之再衡量數(附註六(十五))	(1,687)	-	4,534	-
8316 透過其他綜合損益按公允價值衡量之權益工具投資未實現評價損益	49,816	4	18,150	1
8330 採用權益法認列之子公司及關聯企業之其他綜合損益之份額－不重分類至損益之項目	(9,248)	(1)	58,273	4
8349 減：與不重分類之項目相關之所得稅	-	-	-	-
	38,881	3	80,957	5
8360 後續可能重分類至損益之項目(附註六(十七)及(廿二))				
8361 國外營運機構財務報表換算之兌換差額	(389,612)	(28)	(403,962)	(27)
8380 採用權益法認列之子公司及關聯企業之其他綜合損益之份額－可能重分類至損益之項目	871	-	55,373	4
8399 減：與可能重分類之項目相關之所得稅(附註六(十六))	(45,730)	(3)	(68,189)	(5)
	(343,011)	(25)	(280,400)	(18)
8300 本期其他綜合損益	(304,130)	(22)	(199,443)	(13)
本期綜合損益總額	\$ (64,933)	(4)	1,040,482	69
基本每股盈餘(單位：新台幣元)(附註六(十八))	\$ 0.38		1.90	
稀釋每股盈餘(單位：新台幣元)(附註六(十八))	\$ 0.38		1.90	

(請詳閱後附個體財務報告附註)

董事長：郭金河



經理人：陳瑋駿



會計主管：鄒佩曉



友訊科技股份有限公司

資產變動表

民國一〇九年及一〇九年一月一日至十二月三十一日

單位：新台幣千元

民國一〇九年一月一日餘額	保留盈餘		未分配盈餘 (待彌補虧損)	其他權益項目		其他	權益總額
	法定盈餘公積	盈餘公積		國外營運機構財務報表換算之兌換差額	透過其他綜合損益按公允價值衡量之金融資產(損失)		
普通股 股本	資本公積	法 定 盈 餘 公 積	盈 餘 公 積	未分配盈餘 (待彌補虧損)	國外營運機構財務報表換算之兌換差額	透過其他綜合損益按公允價值衡量之金融資產(損失)	其他
\$ 6,519,961	1,598,807	2,053,379	205,562	(499,008)	(1,236,701)	(165,102)	(3,484)
-	-	-	1,239,925	1,239,925	-	-	-
-	-	-	4,534	4,534	(283,884)	76,423	3,484
-	-	-	1,244,459	1,244,459	(283,884)	76,423	3,484
-	(75,494)	-	-	(178,907)	-	-	-
-	-	-	-	(73)	-	-	-
6,519,961	1,523,313	2,053,379	205,562	566,471	(1,520,585)	(88,606)	-
-	-	-	-	239,197	-	-	-
-	-	-	-	(1,687)	(343,011)	40,568	-
-	-	-	-	237,510	(343,011)	40,568	-
-	-	56,647	-	(56,647)	-	-	-
-	-	-	207,390	(207,390)	-	-	-
-	-	-	-	(195,597)	-	-	-
-	(740)	-	-	729	-	-	-
(521,596)	-	-	-	(54,847)	-	54,847	-
-	-	-	-	9,248	-	(9,248)	-
\$ 5,998,365	1,522,573	2,110,026	412,952	299,477	(1,863,596)	(2,439)	-

(請詳閱後附個體財務報告附註)

董事長：郭金河

經理人：陳瑋璇

會計主管：鄭佩曉



民國一〇九年及一〇九年一月一日至十二月三十一日

單位：新台幣千元

	110年度	109年度
營業活動之現金流量：		
本期稅前淨利	\$ 238,532	1,314,783
調整項目：		
收益費損項目		
折舊費用	60,514	60,434
攤銷費用	40,760	51,481
預期信用減損迴轉利益	(208)	(647)
透過損益按公允價值衡量金融資產及負債之淨損失	30,439	8,056
利息費用	5,708	8,898
利息收入	(3,549)	(1,209)
採用權益法認列之子公司及關聯企業利益之份額	(583,787)	(717,221)
處分不動產、廠房及設備利益	(5)	(306)
處分投資利益	-	(1,250,434)
其他	(2,114)	51,984
收益費損項目合計	(452,242)	(1,788,964)
與營業活動相關之資產／負債變動數：		
與營業活動相關之資產之淨變動：		
應收票據(增加)減少	(2,637)	6,156
應收帳款減少	17,690	80,644
應收帳款一關係人減少(增加)	16,756	(45,783)
其他應收款減少	909	16,958
存貨減少	34,603	275
其他流動資產(增加)減少	(26,473)	626
其他非流動資產減少(增加)	1,722	(1,471)
與營業活動相關之資產之淨變動合計	42,570	57,405
與營業活動相關之負債之淨變動：		
合約負債增加	14,740	1,247
應付票據減少	-	(245)
應付帳款增加(減少)	2,558	(58,526)
應付帳款一關係人增加(減少)	3,131	(69,018)
其他應付款(減少)增加	(218,024)	28,807
負債準備減少	(14,626)	(11,164)
退款負債減少	(7,742)	(15,100)
其他流動負債減少	(6,252)	(34)
其他非流動負債減少	(1,108)	(995)
與營業活動相關之負債之淨變動合計	(227,323)	(125,028)
與營業活動相關之資產及負債之淨變動合計	(184,753)	(67,623)
調整項目合計	(636,995)	(1,856,587)
營運產生之現金流出	(398,463)	(541,804)
收取之利息	3,549	1,209
收取之股利	203,607	40,867
支付之利息	(5,873)	(6,729)
支付之所得稅	(33,331)	(1,864)
營業活動之淨現金流出	(230,511)	(508,321)
投資活動之現金流量：		
取得透過其他綜合損益按公允價值衡量之金融資產	-	(180,322)
處分採用權益法之投資	-	2,634,803
採用權益法之投資增加	(799,999)	-
採用權益法之被投資公司減資退回股款	267,512	-
取得不動產、廠房及設備	(31,601)	(62,854)
處分不動產、廠房及設備價款	5	439
取得無形資產	(11,922)	(2,849)
其他投資活動	(309)	174
投資活動之淨現金(流出)流入	(576,314)	2,389,391
籌資活動之現金流量：		
其他短期借款減少	(98,360)	(593,006)
償還公司債	-	(608)
租賃本金償還	(3,582)	(3,707)
發放現金股利	(195,597)	-
現金減資	(521,596)	-
籌資活動之淨現金流出	(819,135)	(597,321)
本期現金及約當現金(減少)增加數	(1,625,960)	1,283,749
期初現金及約當現金餘額	1,777,351	493,602
期末現金及約當現金餘額	\$ 151,391	1,777,351

(請詳閱後附個體財務報告附註)

董事長：郭金河



經理人：陳瑋駿



會計主管：鄧佩曉



友訊科技股份有限公司
個體財務報告附註
民國一一〇年度及一〇九年度
(除另有註明者外，所有金額均以新台幣千元為單位)

一、公司沿革

友訊科技股份有限公司(以下稱「本公司」)於民國七十六年六月二十日奉經濟部核准設立，註冊地址為台北市內湖區新湖三路289號。本公司主要營業項目為研究、開發及銷售電腦網路系統、設備、無線通訊產品及其零組件。

二、通過財務報告之日期及程序

本個體財務報告已於民國一一一年三月二十九日經董事會通過發佈。

三、新發布及修訂準則及解釋之適用

(一)已採用金融監督管理委員會認可之新發布及修訂後準則及解釋之影響

本公司自民國一一〇年一月一日起開始適用下列新修正之國際財務報導準則，且對個體財務報告未造成重大影響。

- 國際財務報導準則第四號之修正「暫時豁免適用國際財務報導準則第九號之延長」
- 國際財務報導準則第九號、國際會計準則第三十九號、國際財務報導準則第七號、國際財務報導準則第四號及國際財務報導準則第十六號之修正「利率指標變革—第二階段」
- 國際財務報導準則第十六號之修正「民國一一〇年六月三十日後之新型冠狀病毒肺炎相關租金減讓」

(二)尚未採用金管會認可之國際財務報導準則之影響

本公司評估適用下列自民國一一一年一月一日起生效之新修正之國際財務報導準則，將不致對個體財務報告造成重大影響。

- 國際會計準則第十六號之修正「不動產、廠房及設備—達到預定使用狀態前之價款」
- 國際會計準則第三十七號之修正「虧損性合約—履行合約之成本」
- 國際財務報導準則2018-2020週期之年度改善
- 國際財務報導準則第三號之修正「對觀念架構之引述」

(三)金管會尚未認可之新發布及修訂準則及解釋

本公司預期下列尚未認可之新發布及修正準則不致對個體財務報告造成重大影響。

- 國際財務報導準則第十號及國際會計準則第二十八號之修正「投資者與其關聯企業或合資間之資產出售或投入」
- 國際財務報導準則第十七號「保險合約」及國際財務報導準則第十七號之修正
- 國際會計準則第一號之修正「將負債分類為流動或非流動」
- 國際會計準則第一號之修正「會計政策之揭露」

友訊科技股份有限公司個體財務報告附註(續)

- 國際會計準則第八號之修正「會計估計之定義」
- 國際會計準則第十二號之修正「與單一交易所產生之資產及負債有關之遞延所得稅」

四、重大會計政策之彙總說明

本個體財務報告所採用之重大會計政策彙總說明如下，下列會計政策已一致適用於本個體財務報告之所有表達期間。

(一) 遵循聲明

本個體財務報告係依照「證券發行人財務報告編製準則」編製。

(二) 編製基礎

1. 衡量基礎

除下列資產負債表之重要項目外，本個體財務報告係依歷史成本為基礎編製：

- (1) 透過損益按公允價值衡量之金融工具(包含衍生金融工具)；
- (2) 依公允價值衡量之透過其他綜合損益按公允價值金融資產；
- (3) 依公允價值衡量之權益交割股份基礎給付交易；
- (4) 確定福利負債，係確定福利義務之現值減退休基金資產之淨額認列。

2. 功能性貨幣及表達貨幣

本公司係以營運所處主要經濟環境之貨幣為其功能性貨幣。本個體財務報告係以本公司之功能性貨幣，新台幣表達。所有以新台幣表達之財務資訊均以新台幣千元為單位。

(三) 外幣

1. 外幣交易

外幣交易依交易日之匯率換算為功能性貨幣。於後續每一報導期間結束日(以下稱報導日)，外幣貨幣性項目依當日之匯率換算為功能性貨幣。以公允價值衡量之外幣非貨幣性項目依衡量公允價值當日之匯率換算為功能性貨幣，以歷史成本衡量之外幣非貨幣性項目則依交易日之匯率換算。

換算所產生之外幣兌換差異通常係認列於損益，惟以下情況係認列於其他綜合損益：

- (1) 指定為透過其他綜合損益按公允價值衡量之權益工具；
- (2) 合格之現金流量避險於避險有效範圍內。

2. 國外營運機構

國外營運機構之資產及負債，包括收購時產生之商譽及公允價值調整，係依報導日之匯率換算為功能性貨幣；收益及費損項目係依當期平均匯率換算為功能性貨幣，所產生之兌換差額均認列為其他綜合損益。

友訊科技股份有限公司個體財務報告附註(續)

(四)資產與負債區分流動與非流動之分類標準

符合下列條件之一之資產列為流動資產，非屬流動資產之所有其他資產則列為非流動資產：

- 1.預期於其正常營業週期中實現該資產，或意圖將其出售或消耗；
- 2.主要為交易目的而持有該資產；
- 3.預期於報導期間後十二個月內實現該資產；或
- 4.該資產為現金或約當現金，但於報導期間後至少十二個月將該資產交換或用以清償負債受到其他限制者除外。

符合下列條件之一之負債列為流動負債，非屬流動負債之所有其他負債則列為非流動負債：

- 1.預期將於正常營業週期中清償該負債；
- 2.主要為交易目的而持有該負債；
- 3.預期將於報導期間後十二個月內到期清償該負債；或
- 4.未具無條件將清償期限遞延至報導期間後至少十二個月之權利之負債。負債之條款，可能依交易對方之選擇，以發行權益工具而導致其清償者，並不影響其分類。

(五)現金及約當現金

現金包括庫存現金及活期存款。約當現金係指可隨時轉換成定額現金且價值變動風險甚小之短期並具高度流動性之投資。定期存款符合前述定義且持有目的係滿足短期現金承諾而非投資或其他目的者，列報於約當現金。

(六)金融工具

應收帳款及所發行之債務證券原始係於產生時認列。所有其他金融資產及金融負債原始係於本公司成為金融工具合約條款之一方時認列。非透過損益按公允價值衡量之金融資產(除不包含重大財務組成部分之應收帳款外)或金融負債原始係按公允價值加計直接可歸屬於該取得或發行之交易成本衡量。不包含重大財務組成部分之應收帳款原始係按交易價格衡量。

1.金融資產

金融資產之購買或出售符合慣例交易者，本公司對以相同方式分類之金融資產，其所有購買及出售一致地採交易日或交割日會計處理。

原始認列時金融資產分類為：按攤銷後成本衡量之金融資產、透過其他綜合損益按公允價值衡量之權益工具投資或透過損益按公允價值衡量之金融資產。本公司僅於改變管理金融資產之經營模式時，始自下一個報導期間之首日起重分類所有受影響之金融資產。

友訊科技股份有限公司個體財務報告附註(續)

(1)按攤銷後成本衡量之金融資產

金融資產同時符合下列條件，且未指定為透過損益按公允價值衡量時，係按攤銷後成本衡量：

- 係在以收取合約現金流量為目的之經營模式下持有該金融資產。
- 該金融資產之合約條款產生特定日期之現金流量，完全為支付本金及流通在外本金金額之利息。

該等資產後續以原始認列金額加減計採有效利息法計算之累積攤銷數，並調整任何備抵損失之攤銷後成本衡量。利息收入、外幣兌換損益及減損損失係認列於損益。除列時，將利益或損失列入損益。

(2)透過其他綜合損益按公允價值衡量之金融資產

債務工具投資同時符合下列條件，且未指定為透過損益按公允價值衡量時，係透過其他綜合損益按公允價值衡量：

- 係在以收取合約現金流量及出售為目的之經營模式下持有該金融資產。
- 該金融資產之合約條款產生特定日期之現金流量，完全為支付本金及流通在外本金金額之利息。

本公司在以收取合約現金流量及出售為目的之經營模式下持有部分應收帳款，故透過其他綜合損益按公允價值衡量該等帳款。惟係將其列報於應收帳款項下。

本公司於原始認列時，可作一不可撤銷之選擇，將非持有供交易之權益工具投資後續公允價值變動列報於其他綜合損益。前述選擇係按逐項工具基礎所作成。

屬債務工具投資者後續按公允價值衡量。按有效利息法計算之利息收入、外幣兌換損益及減損損失認列於損益，其餘淨利益或損失係認為其他綜合損益。於除列時，累計之其他綜合損益金額重分類至損益。

屬債務工具投資者後續按公允價值衡量。股利收入(除非明顯代表部分投資成本之回收)係認列於損益。其餘淨利益或損失係認為其他綜合損益且不重分類至損益。

權益投資之股利收入於本公司有權利收取股利之日認列(通常係除息日)。

(3)透過損益按公允價值衡量之金融資產

非屬上述按攤銷後成本衡量或透過其他綜合損益按公允價值衡量之金融資產，係透過損益按公允價值衡量，包括衍生性金融資產。本公司意圖立即或近期內出售應收帳款係透過損益按公允價值衡量，惟包含於應收帳款項下。本公司於原始認列時，為消除或重大減少會計配比不當，得不可撤銷地將符合按攤銷後成本衡量或透過其他綜合損益按公允價值衡量條件之金融資產，指定為透過損益按公允價值衡量之金融資產。

友訊科技股份有限公司個體財務報告附註(續)

該等資產後續按公允價值衡量，其淨利益或損失(包含任何股利及利息收入)係認為損益。

(4)經營模式評估

本公司係以組合層級評估持有金融資產之經營模式之目的，此係最能反映經營管理方式及提供資料予管理階層之方式，考量資訊包括：

- 所述之投資組合政策及目標，及該等政策之運作。包括管理階層之策略是否係著重於賺得合約現金流量、維持特定利息收益率組合、使金融資產之存續期間與相關負債或預期現金流出之存續期間相配合或藉由出售金融資產實現現金流量。
- 經營模式之績效及該經營模式下持有之金融資產如何評估及如何對企業之主要管理人員報告
- 影響經營模式績效(及該經營模式下持有之金融資產)之風險及該風險之管理方式；
- 該業務之經理人之薪酬決定方式，例如：該薪酬究係以所管理資產之公允價值或所收取之合約現金流量；及
- 以前各期出售金融資產之頻率、金額及時點，以及該等出售之理由及對未來出售活動之預期。

依上述經營目的，移轉金融資產予第三方之交易若不符合除列條件，則非屬上述所指之出售，此與本公司繼續認列該資產之目的相一致。

持有供交易及以公允價值基礎管理並評估績效之金融資產，係透過損益按公允價值衡量。

(5)評估合約現金流量是否完全為支付本金及流通在外本金金額之利息

依評估目的，本金係金融資產於原始認列時之公允價值，利息係由下列對價組成：貨幣時間價值、與特定期內流通在外本金金額相關之信用風險、其他基本放款風險與成本及利潤邊際。

評估合約現金流量是否完全為支付本金及流通在外本金金額之利息，本公司考量金融工具合約條款，包括評估金融資產是否包含一項可改變合約現金流量時點或金額之合約條款，導致其不符合此條件。於評估時，本公司考量：

- 任何會改變合約現金流量時點或金額之或有事項；
- 可能調整合約票面利率之條款，包括變動利率之特性；
- 提前還款及展延特性；及
- 本公司之請求權僅限於源自特定資產之現金流量之條款(例如無追索權特性)。

友訊科技股份有限公司個體財務報告附註(續)

(6) 金融資產減損

本公司針對按攤銷後成本衡量之金融資產(包括現金及約當現金、應收票據及應收帳款、其他應收款、應收融資租賃款、存出保證金及其他金融資產等)、透過其他綜合損益按公允價值衡量之債務工具投資及合約資產之預期信用損失認列備抵損失。

下列金融資產係按十二個月預期信用損失金額衡量備抵損失，其餘係按存續期間預期信用損失金額衡量：

- 判定債務證券於報導日之信用風險低；及
- 其他債務證券及銀行存款之信用風險(例如違約風險發生超過金融工具之預期存續期間)自原始認列後未顯著增加。

應收帳款及合約資產之備抵損失係按存續期間預期信用損失金額衡量。

存續期間預期信用損失係指金融工具預期存續期間所有可能違約事項產生之預期信用損失。

十二個月預期信用損失係指金融工具於報導日後十二個月內可能違約事項產生之預期信用損失(或較短期間，若金融工具之預期存續期間短於十二個月時)。

衡量預期信用損失之最長期間為本公司暴露於信用風險之最長合約期間。

於判定自原始認列後信用風險是否已顯著增加時，本公司考量合理且可佐證之資訊(無需過度成本或投入即可取得)，包括質性及量化資訊，及根據本公司之歷史經驗、信用評估及前瞻性資訊所作之分析。

若合約款項逾期超過九十天，本公司假設金融資產之信用風險已顯著增加。

若合約款項逾期超過三百六十天，或借款人不太可能履行其信用義務支付全額款項予本公司時，本公司視為該金融資產發生違約。

預期信用損失為金融工具預期存續期間信用損失之機率加權估計值。信用損失係按所有現金短收之現值衡量，亦即本公司依據合約可收取之現金流量與本公司預期收取之現金流量之差額。預期信用損失係按金融資產之有效利率折現。

於每一報導日本公司評估按攤銷後成本衡量金融資產及透過其他綜合損益按公允價值衡量之債務證券是否有信用減損。對金融資產之估計未來現金流量具有不利影響之一項或多項事項已發生時，該金融資產已信用減損。金融資產已信用減損之證據包括有關下列事項之可觀察資料：

- 借款人或發行人之重大財務困難；
- 違約，諸如延滯或逾期超過九十天；
- 因與借款人之財務困難相關之經濟或合約理由，本公司給予借款人原本不會考量之讓步；

友訊科技股份有限公司個體財務報告附註(續)

- 借款人很有可能會聲請破產或進行其他財務重整；或
- 由於財務困難而使該金融資產之活絡市場消失。

按攤銷後成本衡量之金融資產之備抵損失係自資產之帳面金額中扣除。透過其他綜合損益按公允價值衡量債務工具投資之備抵損失係調整損益及認列於其他綜合損益(而不減少資產之帳面金額)。

當本公司對回收金融資產整體或部分無法合理預期時，係直接減少其金融資產總帳面金額。對公司戶，本公司係以是否合理預期可回收之基礎個別分析沖銷之時點及金額。本公司預期已沖銷金額將不會重大迴轉。然而，已沖銷之金融資產仍可強制執行，以符合本公司回收逾期金額之程序。

(7) 金融資產之除列

本公司僅對於來自該資產現金流量之合約權利終止，或已移轉金融資產且該資產所有權之幾乎所有之風險及報酬已移轉予其他企業，或既未移轉亦未保留所有權之幾乎所有風險及報酬且未保留該金融資產之控制時，始將金融資產除列。

本公司簽訂移轉金融資產之交易，若保留已移轉資產所有權之所有或幾乎所有風險及報酬，則仍持續認列於資產負債表。

2. 金融負債及權益工具

(1) 負債或權益之分類

本公司發行之債務及權益工具係依據合約協議之實質與金融負債及權益工具之定義分類為金融負債或權益。

(2) 交換公司債

本公司對於所發行之交換公司債，係將嵌入式衍生性商品與主債務商品分別認列，並將該衍生性金融商品分類為透過損益按公允價值衡量之金融資產及金融負債。

(3) 金融負債

金融負債係分類為攤銷後成本或透過損益按公允價值衡量。金融負債若屬持有供交易、衍生工具或於原始認列時指定，則分類為透過損益按公允價值衡量。透過損益按公允價值衡量之金融負債係以公允價值衡量，且相關淨利益及損失，包括任何利息費用，係認列於損益。

其他金融負債後續採有效利息法按攤銷後成本衡量。利息費用及兌換損益係認列於損益。除列時之任何利益或損失亦係認列於損益。

(4) 其他金融負債

金融負債非屬持有供交易且未指定為透過損益按公允價值衡量者(包括長短期借款、應付帳款及其他應付款)，原始認列時係按公允價值加計直接可歸屬之交易成本衡量；後續評價採有效利率法以攤銷後成本衡量。未資本化為資產成本之利息費用列報於營業外收入及支出項下之其他利益及損失。

友訊科技股份有限公司個體財務報告附註(續)

(5) 金融負債之除列

本公司係於合約義務已履行、取消或到期時，除列金融負債。當金融負債條款修改且修改後負債之現金流量有重大差異，則除列原金融負債，並以修改後條款為基礎按公允價值認列新金融負債。

除列金融負債時，其帳面金額與所支付或應支付對價總額(包含任何所移轉之非現金資產或承擔之負債)間之差額認列為損益。

(6) 金融資產及負債之互抵

金融資產及金融負債僅於本公司目前有法律上有可執行之權利進行互抵及有意圖以淨額交割或同時變現資產及清償負債時，方予以互抵並以淨額表達於資產負債表。

3. 衍生金融工具及避險會計

本公司為規避外幣風險之暴險而持有衍生性金融工具。原始認列時係按公允價值衡量，交易成本則認列為損益；後續評價依公允價值衡量，再衡量產生之利益或損失直接列入損益，並列報於營業外收入及支出項下之其他利益及損失。當衍生工具之公允價值為正值時，列為金融資產；公允價值為負值時，列為金融負債。

衍生工具原始認列時係按公允價值衡量；後續依公允價值衡量，再衡量產生之利益或損失直接列入損益。

本公司指定部分避險工具(包括衍生工具、嵌入式衍生工具及規避匯率風險之非衍生工具)進行公允價值避險、現金流量避險或國外營運機構淨投資避險。對確定承諾匯率風險之避險係以現金流量避險處理。

於避險關係開始時，本公司以書面記錄風險管理目標、避險執行策略及被避險項目與避險工具間之經濟關係，包括避險工具是否預期能抵銷被避險項目之公允價值或現金流量變動。

(七) 存 貨

存貨之原始成本為使存貨達到可供銷售之狀態及地點所發生之必要支出。續後，以成本與淨變現價值孰低衡量，成本係採加權平均法計算，淨變現價值則以資產負債表日正常營業下之估計售價減除為使存貨達到可供銷售狀態尚需投入之成本及銷售費用為計算基礎；另存貨之相關費損或收益列入營業成本項下。

(八) 投資關聯企業

關聯企業係指本公司對其財務及營運政策具有重大影響力但未達控制能力者。本公司持有被投資公司百分之二十至百分之五十之表決權時，即假設具有重大影響力。

在權益法下，原始取得時係依成本認列，投資成本包含交易之成本。投資關聯企業之帳面金額包括原始投資時所辨認之商譽，減除任何累計減損損失。

友訊科技股份有限公司個體財務報告附註(續)

個體財務報告包括自具有重大影響力之日起至喪失重大影響力之日止，於進行與本公司會計政策一致性之調整後，本公司依權益比例認列各該投資關聯企業之損益及其他綜合損益之金額。

本公司與關聯企業間之交易所產生之未實現利益及損失，僅在非關係人投資者對關聯企業之權益範圍內，認列於企業財務報表。

關聯企業增發新股時，若本公司未按比例認購或取得，致使投資比例發生變動但仍對其有重大影響，該股權淨值變動之增減數係調整資本公積及採用權益法之投資，若有不足，則沖銷保留盈餘。若致使投資比例下降者，除上述調整外，與該所有權權益之減少有關而先前已認列於其他綜合損益之利益或損失，且該利益或損失於處分相關資產或負債時須被重分類至損益者，則依減少比例重分類至損益。

(九)投資子公司

於編製個體財務報告時，本公司對具控制力之被投資公司係採權益法評價。在權益法下，個體財務報告當期損益及其他綜合損益與合併基礎編製之財務報告中當期損益及其他綜合損益歸屬於母公司業主之分攤數相同，且個體財務報告業主權益與合併基礎編製之財務報告中歸屬於母公司業主之權益相同。

本公司對子公司所有權權益之變動，未導致喪失控制者，作為與業主間之權益交易處理。

(十)投資性不動產

投資性不動產係指持有供賺取租金或資產增值或二者兼具，而非供正常營業出售、用於生產、提供商品或勞務或作為行政管理目的之不動產。投資性不動產原始以成本衡量，後續以成本減累計折舊及累計減損衡量，其折舊方法、耐用年限及殘值比照不動產、廠房及設備規定處理。

投資性不動產處分利益或損失(以淨處分價款與該項目之帳面金額間之差額計算)係認列於損益。

投資性不動產之租金收益係於租賃期間按直線法認列於營業外收入。給與之租賃誘因係於租賃期間認列為租賃收益之一部分。

(十一)不動產、廠房及設備

1.認列與衡量

不動產、廠房及設備項目係依成本(包括資本化之借款成本)減累計折舊及任何累計減損衡量。

不動產、廠房及設備之重大組成部分耐用年限不同時，則視為不動產、廠房及設備之單獨項目(主要組成部分)處理。

不動產、廠房及設備之處分利益或損失係認列於損益。

2.後續成本

後續支出僅於其未來經濟效益很有可能流入本公司時始予以資本化。

友訊科技股份有限公司個體財務報告附註(續)

3.折 舊

折舊係依資產成本減除殘值計算，並採直線法於每一組成部分之估計耐用年限內認列於損益。

土地無須提列折舊。

當期及比較期間之估計耐用年限如下：

(1)房屋及建築物（含房屋附屬設備）：5~55年。

(2)運輸、辦公及其他設備：2~9年。

折舊方法、耐用年限及殘值係於每個財務年度結束日加以檢視，若預期值與先前之估計不同時，於必要時適當調整，該變動按會計估計變動規定處理。

4.重分類至投資性不動產

當供自用之不動產變更用途為投資性不動產時，該項不動產係以變更用途時之帳面金額重分類為投資性不動產。

(十二)租 賃

本公司係於合約成立日評估合約是否係屬或包含租賃，若合約轉讓對已辨認資產之使用之控制權一段時間以換得對價，則合約係屬或包含租賃。

1.承租人

本公司於租賃開始日認列使用權資產及租賃負債，使用權資產係以成本為原始衡量，該成本包含租賃負債之原始衡量金額，調整租賃開始日或之前支付之任何租賃給付，並加計所發生之原始直接成本及為拆卸、移除標的資產及復原其所在地點或標的資產之估計成本，同時減除收取之任何租賃誘因。

使用權資產後續於租賃開始日至使用權資產之耐用年限屆滿時或租賃期間屆滿時兩者之較早者以直線法提列折舊。此外，本公司定期評估使用權資產是否發生減損並處理任何已發生之減損損失，並於租賃負債發生再衡量的情況下配合調整使用權資產。

租賃負債係以租賃開始日尚未支付之租賃給付之現值為原始衡量。若租賃隱含利率容易確定，則折現率為該利率，若並非容易確定，則使用合併公司之增額借款利率。一般而言，本公司係採用其增額借款利率為折現率。

計入租賃負債衡量之租賃給付包括：

(1)固定給付，包括實質固定給付；

(2)取決於某項指數或費率之變動租賃給付，採用租賃開始日之指數或費率為原始衡量；

(3)預期支付之殘值保證金額；及

(4)於合理確定將行使購買選擇權或租賃終止選擇權時之行使價格或所須支付之罰款。

友訊科技股份有限公司個體財務報告附註(續)

租賃負債後續係以有效利息法計提利息，並於發生以下情況時再衡量其金額：

- (1)用以決定租賃給付之指數或費率變動導致未來租賃給付有變動；
- (2)預期支付之殘值保證金額有變動；
- (3)標的資產購買選擇權之評估有變動；
- (4)對是否行使延長或終止選擇權之估計有所變動，而更改對租賃期間之評估；
- (5)租賃標的、範圍或其他條款之修改。

租賃負債因前述用以決定租賃給付之指數或費率變動、殘值保證金額有變動以及購買、延長或終止選擇權之評估變動而再衡量時，係相對應調整使用權資產之帳面金額，並於使用權資產之帳面金額減至零時，將剩餘之再衡量金額認列於損益中。

對於減少租賃範圍之租賃修改，則係減少使用權資產之帳面金額以反映租賃之部分或全面終止，並將其與租賃負債再衡量金額間之差額則認列於損益中。

本公司將不符合投資性不動產定義之使用權資產及租賃負債分別以單行項目表達於資產負債表中。

針對辦公處所及辦公設備等租賃之短期租賃及低價值標的資產租賃，本公司選擇不認列使用權資產及租賃負債，而係將相關租賃給付依直線基礎於租賃期間內認列為費用。

民國一一〇年一月一日開始，因利率指標變革所要求而改變決定未來租賃給付之基礎時，本公司係使用反映另一指標利率變動之修正後折現率，將修正後租賃給付折現以再衡量租賃負債。

本公司針對所有符合下列所有條件之租金減讓，選擇採用實務權宜作法，不評估其是否係租賃修改：

- (1)作為新型冠狀病毒肺炎大流行之直接結果而發生之租金減讓；
- (2)租賃給付之變動導致租賃之修正後對價與該變動前租賃之對價幾乎相同或較小；
- (3)租賃給付之任何減少僅影響原於民國一一一年六月三十日以前到期之給付；且
- (4)該租賃之其他條款及條件並無實質變動。

於實務權宜作法下，租金減讓導致租賃給付變動時，係於啟動租金減讓之事件或情況發生時將變動數認列於損益。

2. 出租人

本公司為出租人之交易，係於租賃成立日將租賃合約依其是否移轉附屬於標的資產所有權之幾乎所有風險與報酬分類，若是則分類為融資租賃，否則分類為營業租賃。於評估時，本公司考量包括租賃期間是否涵蓋標的資產經濟年限之主要部分等相關特定指標。

友訊科技股份有限公司個體財務報告附註(續)

若本公司為轉租出租人，則係分別處理主租賃及轉租交易，並以主租賃所產生之使用權資產評估轉租交易之分類。若主租賃為短期租賃並適用認列豁免，則應將其轉租交易分類為營業租賃。

若協議包含租賃及非租賃組成部分，本公司使用國際財務報導準則第十五號之規定分攤合約中之對價。

融資租賃下所持有之資產，以租賃投資淨額之金額表達為應收融資租賃款。因協商與安排營業租賃所產生之原始直接成本，包含於租賃投資淨額內。租賃投資淨額係以能反映在各期間有固定報酬率之型態，於租賃期間分攤認列為利息收入。針對營業租賃，本公司採直線基礎將所收取之租賃給付於租賃期間內認列為租金收入。

(十三)無形資產

本公司取得無形資產係以成本減除累計攤銷與累計減損衡量之。

攤銷時係以資產成本減除殘值後金額為可攤銷金額，並於已達可供使用狀態開始時，於耐用年限期間以直線法攤銷，攤銷數認列於損益：

- 1.電腦軟體：2-8年
- 2.專利權：依取得專利權年限攤銷，攤銷年限為16年
- 3.其他無形資產：3年

每年至少於財務年度結束日時檢視無形資產之殘值、攤銷期間及攤銷方法，若有變動，視為會計估計變動。

(十四)非金融資產減損

本公司於每一報導日評估是否有跡象顯示非金融資產(除存貨、合約資產、遞延所得稅資產外)之帳面金額可能有減損。若有任一跡象存在，則估計該資產之可回收金額。

為減損測試之目的，係將現金流入大部分獨立於其他個別資產或資產群組之現金流入之一組資產作為最小可辨認資產群組。企業合併取得之商譽係分攤至預期可自合併綜效受益之各現金產生單位或現金產生單位群組。

可回收金額為個別資產或現金產生單位之公允價值減處分成本與其使用價值孰高者。於評估使用價值時，估計未來現金流量係以稅前折現率折算至現值，該折現率應反映現時市場對貨幣時間價值及對該資產或現金產生單位特定風險之評估。

個別資產或現金產生單位之可回收金額若低於帳面金額，則認列減損損失。

友訊科技股份有限公司個體財務報告附註(續)

(十五)負債準備

負債準備之認列係因過去事件而負有現時義務，使本公司未來很可能需要流出具經濟效益之資源以清償該義務，且該義務之金額能可靠估計。

1.保 固

保固負債準備係於銷售商品或服務時認列，該項負債準備係根據歷史保固資料及所有可能結果按其相關機率加權衡量。

2.訴訟及權利金

訴訟及權利金之負債準備係依經驗估計可能發生之相關成本。

(十六)客戶合約之收入

收入係按移轉商品或勞務而預期有權取得之對價衡量。本公司係於對商品或勞務之控制移轉予客戶而滿足履約義務時認列收入。

本公司為研究、開發及銷售無線通訊產品及其零組件。本公司係於對產品之控制移轉時認列收入。該產品之控制移轉係指產品已交付給客戶，客戶能完全裁決產品之銷售通路及價格，且已無會影響客戶接受該產品之未履行義務。交付係發生於產品運送至特定地點，其陳舊過時及損失風險已移轉予客戶，及客戶已依據銷售合約接受產品，驗收條款已失效，或本公司有客觀證據認為已滿足所有驗收條件時。

本公司提供數量折扣予客戶。本公司係以合約價格減除估計之數量折扣之淨額為基礎認列收入，數量折扣之金額係使用過去累積之經驗按期望值估計之，且僅於高度很有可能不會發生重大迴轉之範圍內認列收入。銷貨折讓於相關產品出售當期認列為銷貨收入之減項，本公司預期前述準備數將於銷售之次一年度發生。截至報導日止，相關銷售因折扣而預期支付予客戶金額，認列為退款負債。

本公司對銷售產品提供標準保固因而負瑕疵退款之義務，且已就該義務認列保固負債準備，請詳附註六(十二)。

本公司於交付商品時認列應收帳款，因本公司在該時點具無條件收取對價之權利。

固定價格合約下，客戶依約定之時程支付固定金額之款項。已提供之勞務超過支付款時，認列合約資產。

本公司於預先收取對價時認列合約負債，因本公司在該時點具交付商品之義務。

(十七)員工福利

1.確定提撥計畫

確定提撥計畫之提撥義務係於員工提供服務期間內認列為費用。

友訊科技股份有限公司個體財務報告附註(續)

2. 確定福利計畫

本公司對確定福利計畫之淨義務係以員工當期或以前期間服務所賺得之未來福利金額折算為現值計算，並減除任何計畫資產之公允價值。

確定福利義務每年由合格精算師以預計單位福利法精算。當計算結果對本公司可能有利時，認列資產係以從該計畫退還提撥金或對該計畫減少未來提撥金之形式可得之任何經濟效益之現值為限。計算經濟效益現值時，係考量任何最低資金提撥要求。

淨確定福利負債之再衡量數，包含精算損益、計畫資產報酬(不包括利息)，及資產上限影響數之任何變動(不包括利息)係立即認列於其他綜合損益，並累計於保留盈餘。本公司決定淨確定福利負債(資產)之淨利息費用(收入)，係使用年度報導期間開始時所決定之淨確定福利負債(資產)及折現率。確定福利計畫之淨利息費用及其他費用係認列於損益。

計畫修正或縮減時，所產生與前期服務成本或縮減利益或損失相關之福利變動數，係立即認列為損益。本公司於清償發生時，認列確定福利計畫之清償損益。

3. 短期員工福利

短期員工福利義務係於服務提供時認列為費用。若係因員工過去提供服務而使本公司負有現時之法定或推定支付義務，且該義務能可靠估計時，將該金額認列為負債。

(十八) 所得稅

所得稅包括當期及遞延所得稅。除與企業合併、直接認列於權益或其他綜合損益之項目相關者外，當期所得稅及遞延所得稅應認列於損益。

本公司判斷與所得稅相關之利息或罰款(包括不確定之稅務處理)不符合所得稅之定義，因此係適用國際會計準則第三十七號之會計處理。

當期所得稅包括依據當年度課稅所得(損失)計算之預計應付所得稅或應收退稅款，及任何對以前年度應付所得稅或應收退稅款之調整。其金額係反映所得稅相關不確定性後，按報導日之法定稅率或實質性立法之稅率衡量預期將支付或收取款項之最佳估計值。

遞延所得稅係就資產及負債於財務報導目的之帳面金額與其課稅基礎之暫時性差異予以衡量認列。下列情況產生之暫時性差異不予認列遞延所得稅：

1. 非屬企業合併之交易原始認列之資產或負債，且於交易當時不影響會計利潤及課稅所得(損失)者；
2. 因投資子公司、關聯企業及合資權益所產生之暫時性差異，合併公司可控制暫時性差異迴轉之時點且很有可能於可預見之未來不會迴轉者；以及
3. 商譽原始認列所產生之應課稅暫時性差異。

友訊科技股份有限公司個體財務報告附註(續)

遞延所得稅係以預期暫時性差異迴轉時之稅率衡量，採用報導日之法定稅率或實質性立法稅率為基礎，並已反映所得稅相關不確定性。

本公司僅於同時符合下列條件時，始將遞延所得稅資產及遞延所得稅負債互抵：

- 1.有法定執行權將當期所得稅資產及當期所得稅負債互抵；且
- 2.遞延所得稅資產及遞延所得稅負債與下列由同一稅捐機關課徵所得稅之納稅主體之一有關：

- (1)同一納稅主體；或
- (2)不同納稅主體，惟各主體意圖在重大金額之遞延所得稅資產預期回收及遞延所得稅負債預期清償之每一未來期間，將當期所得稅負債及資產以淨額基礎清償，或同時實現資產及清償負債。

對於未使用之課稅損失及未使用所得稅抵減遞轉後期，與可減除暫時性差異，在很有可能未來課稅所得可供使用之範圍內，認為遞延所得稅資產，並於每一報導日予以重評估，就相關所得稅利益非屬很有可能實現之範圍內予以調減，或在變成很有可能足夠課稅所得之範圍內迴轉原已減少之金額。

(十九)每股盈餘

本公司列示歸屬於本公司普通股權益持有人之基本及稀釋每股盈餘。本公司基本每股盈餘係以歸屬於本公司普通股權益持有人之損益，除以當期加權平均流通在外普通股股數計算之。稀釋每股盈餘則係將歸屬於本公司普通股權益持有人之損益及加權平均流通在外普通股股數，分別調整所有潛在稀釋普通股之影響後計算之。本公司之潛在稀釋普通股包括可轉換公司債、員工認股權憑證及尚未經董事會決議且得採股票發放之員工酬勞。因盈餘或資本公積增資而新增之股份，採追溯調整計算。

(二十)部門資訊

本公司已於合併財務報告揭露部門資訊，因此個體財務報告不揭露部門資訊。

五、重大會計判斷、估計及假設不確定性之主要來源

管理階層依「證券發行人財務報告編製準則」編製本個體財務報告時，必須作出判斷、估計及假設，其將對會計政策之採用及資產、負債、收益及費用之報導金額有所影響。實際結果可能與估計存有差異。

管理階層持續檢視估計及基本假設，會計估計變動於變動期間及受影響之未來期間予以認列。

(一)存貨之評價

由於存貨須以成本與淨變現價值孰低衡量，本公司評估報導日存貨因正常損耗、過時陳舊或無市場銷售價值之金額，並將存貨成本沖減至淨變現價值。此存貨評價主要係依未來特定期間內之產品需求為估計基礎，故可能因產業快速變遷而產生重大變動。

友訊科技股份有限公司個體財務報告附註(續)

(二)對被投資公司是否具實質控制之判斷

本公司持有友勁科技股份有限公司41.58%之股份，其餘為持股5%以上互為關係人之法人股東及小股東。依據以往經驗，本公司不易取得過半數董事席次，且亦未取得股東會出席股東過半之表決權，故判斷本公司對友勁科技股份有限公司並不具實質控制力。

六、重要會計項目之說明

(一)現金及約當現金

	<u>110.12.31</u>	<u>109.12.31</u>
現金及零用金	\$ 191	265
活期存款及支票存款	151,200	227,086
定期存款	-	1,550,000
現金及約當現金	<u>\$ 151,391</u>	<u>1,777,351</u>

本公司金融資產及負債之匯率風險及敏感度分析之揭露請詳附註六(廿三)。本公司係依據銀行定期存款原始投資日至到期日之期間長短以及公司短期資金運用意圖，判斷銀行定期存款之分類，屬三個月以內之銀行定期存款列於約當現金，超過三個月以上者則列於其他金融資產。

(二)金融商品

1.明細如下：

	<u>110.12.31</u>	<u>109.12.31</u>
強制透過損益按公允價值衡量之金融資產－流動：		
換匯交易合約	\$ -	<u>20,861</u>
透過損益按公允價值衡量之金融負債－流動：		
換匯交易合約	\$ 9,803	167
遠期外匯合約	-	57
	<u>\$ 9,803</u>	<u>224</u>
透過其他綜合損益按公允價值衡量之金融資產－非流動：		
友勁科技(股)公司(友勁)	\$ -	<u>364,655</u>

(1)本公司於民國一一〇年二月十七日增資友勁公司，持股比例由17.35%上升至41.58%，將原帳列透過其他綜合損益按公允價值衡量之金融資產轉列至採用權益法之投資，並將其他權益項下之損失轉列至保留盈餘54,847千元。

(2)本公司已於附註六(廿三)揭露與金融工具相關之信用、匯率及利率暴險。

(3)截至民國一一〇年及一〇九年十二月三十一日止，本公司之金融資產均未有提供作質押擔保之情形。

友訊科技股份有限公司個體財務報告附註(續)

2. 敏感度分析－權益價格風險：

如報導日權益證券價格變動(兩期分析係採用相同基礎，且假設其他變動因素不變)，對綜合損益項目之影響如下：

報導日證券價格	110年度		109年度	
	其他綜合損益		其他綜合損益	
	益稅後金額	稅後損益	益稅後金額	稅後損益
上漲3%	\$ -	-	10,940	-
下跌3%	\$ -	-	(10,940)	-

3. 非避險之衍生工具

從事衍生金融工具交易係用以規避因營業、籌資及投資活動所暴露之匯率與利率風險，本公司於民國一一〇年及一〇九年十二月三十一日，因未適用避險會計列報為持有供交易之金融資產及金融負債之衍生工具明細如下：

(1) 衍生性金融資產

	110.12.31			109.12.31		
	合約金額	幣別	到期期間	合約金額	幣別	到期期間
換匯交易合約：						
日幣	\$ -	-	-	1,800,000	JPY	110.01~ 110.06
歐元	-	-	-	10,000	EUR	110.01

(2) 衍生性金融負債

	110.12.31			109.12.31		
	合約金額	幣別	到期期間	合約金額	幣別	到期期間
換匯交易合約：						
美金	\$ 1,700	USD	111.02	1,700	USD	110.03
歐元	10,000	EUR	111.02	-	-	-
日幣	1,800,000	JPY	111.01 ~111.03	-	-	-
遠匯交易合約：						
歐元	-	-	-	500	EUR	110.03

友訊科技股份有限公司個體財務報告附註(續)

(三)應收票據、應收帳款(含關係人)及其他應收款

	<u>110.12.31</u>	<u>109.12.31</u>
應收票據—因營業而發生	\$ 5,283	2,646
應收帳款(含關係人)—因營業而發生	225,117	259,564
其他應收款	<u>240,518</u>	<u>26,642</u>
	470,918	288,852
減：備抵損失	<u>(888)</u>	<u>(1,096)</u>
	<u>\$ 470,030</u>	<u>287,756</u>

本公司於民國一一〇年十二月三十一日針對所有應收票據及應收帳款採用簡化作法估計預期信用損失，亦即使用存續期間預期信用損失衡量，為此衡量目的，該等應收票據及應收帳款係按代表客戶依據合約條款支付所有到期金額能力之共同信用風險特性予以分組，並已納入前瞻性之資訊。本公司應收票據、應收帳款及其他應收款之預期損失分析如下：

	<u>110.12.31</u>		
	<u>應收款項 帳面金額</u>	<u>加權平均預期 信用損失率</u>	<u>備抵存續期間 預期信用損失</u>
未逾期	\$ 455,439	0.18%	842
逾期90天以下	<u>15,479</u>	0.30%	<u>46</u>
	<u>\$ 470,918</u>		<u>888</u>
	<u>109.12.31</u>		
	<u>應收款項 帳面金額</u>	<u>加權平均預期 信用損失率</u>	<u>備抵存續期間 預期信用損失</u>
未逾期	\$ 285,002	0.38%	1,076
逾期90天以下	2,988	0.67%	20
逾期181~270天	569	-%	-
逾期271~360天	<u>293</u>	-%	<u>-</u>
	<u>\$ 288,852</u>		<u>1,096</u>

本公司應收票據、應收帳款及其他應收款之備抵損失變動表如下：

	<u>110年度</u>	<u>109年度</u>
期初餘額	\$ 1,096	1,743
認列之減損迴轉利益	<u>(208)</u>	<u>(647)</u>
期末餘額	<u>\$ 888</u>	<u>1,096</u>

友訊科技股份有限公司個體財務報告附註(續)

(四)存 貨

商 品	<u>110.12.31</u>	<u>109.12.31</u>
	\$ <u>88,874</u>	<u>127,022</u>

本公司營業成本包括已出售存貨之成本、存貨跌價損失(迴升利益)、產品保固費用及其他直接列入營業成本之費損(利益)。本公司民國一一〇年度及一〇九年度認列為已出售存貨之成本分別為495,756千元及620,633千元；產品保固費用、報廢及取消訂單等損失分別為21,580千元及29,064千元；本公司民國一一〇年度因缺料及物流時間增長而增加備貨，依淨變現價值認列產生存貨跌價損失為3,545千元，而民國一〇九年度因市場缺貨且積極銷售庫存存貨，致迴轉已認列之存貨跌價損失而減少認列銷貨成本10,511千元。

截至民國一一〇年及一〇九年十二月三十一日止，本公司之存貨均未有提供作質押擔保之情形。

(五)採用權益法之投資

本公司於財務報導期間結束日採用權益法之投資列示如下：

<u>被投資公司</u>	<u>110.12.31</u>	<u>109.12.31</u>
子公司	\$ 7,273,419	7,869,038
關聯企業	<u>1,394,856</u>	-
	8,668,275	7,869,038
減：採用權益法之投資貸餘 (列於其他非流動負債)	<u>(752,453)</u>	<u>(667,569)</u>
	<u>\$ 7,915,822</u>	<u>7,201,469</u>

- 1.本公司所持有之以採用權益法之投資－友佳投資於民國一一〇年度辦理減資退回股款，收回投資金額200,000千元。
- 2.本公司所持有之以採用權益法之投資－D-Link Canada於民國一一〇年辦理減資退回股款，收回投資金額67,512千元(加幣3,000千元)。
- 3.本公司所持有之以採用權益法之投資－友佳投資及友茂投資於民國一一〇年十二月辦理清算程序。
- 4.本公司民國一〇九年度處分採用權益法之投資－明泰，認列處分利益為1,250,434千元。

(1)子公司

請參閱民國一一〇年度合併財務報告。

友訊科技股份有限公司個體財務報告附註(續)

(2)關聯企業

對本公司具重大性之關聯企業，其相關資訊如下：

關聯企業 名稱	與本公司間 關係之性質	主要營業 場所/公 司註冊之 國家	所有權權益及 表決權之比例	
			110.12.31	109.12.31
明泰科技 (股)公司 (明泰)	主要業務為研究、開發、設 計、製造及銷售寬頻產品、 無線網路產品及電腦網路系 統設備及其零組件	台灣	- %	- %
友勁	主要業務為網路系統設備及 其零組件之製造、銷售及其 有關科技之研究與開發，為 本公司之供應商	台灣	41.58 %	- %

A.明泰之彙總性財務資訊

	109.11.30
	(未經查核)
流動資產	\$ 21,809,621
非流動資產	6,198,278
流動負債	14,178,386
非流動負債	<u>1,320,201</u>
淨資產	<u>\$ 12,509,312</u>
歸屬於非控制權益之淨資產	<u>\$ 2,981,613</u>
歸屬於被投資公司業主之淨資產	<u>\$ 9,527,699</u>
	109年
	1月至11月
	(未經查核)
營業收入	<u>\$ 28,570,311</u>
本期淨利	\$ 558,270
其他綜合損益	<u>93,124</u>
綜合損益總額	<u>\$ 651,394</u>
歸屬於非控制權益之綜合損益總額	<u>\$ 134,446</u>
歸屬於被投資公司業主之綜合損益總額	<u>\$ 516,948</u>

友訊科技股份有限公司個體財務報告附註(續)

	109年 1月至11月 (未經查核)
期初本公司對關聯企業淨資產所享份額	\$ 1,920,299
本期歸屬於本公司之綜合損益總額	109,284
採用權益法認列之關聯企業之變動數	(170,642)
本期自關係企業所收取之股利	(36,534)
減：交換債轉換及出售	<u>(1,823,805)</u>
期末本公司對關聯企業淨資產所享份額	(1,398)
加：商譽	<u>1,398</u>
本公司對關聯企業權益之期末帳面金額	<u>\$ -</u>
 B.友勁之彙總性財務資訊	
	<u>110.12.31</u>
流動資產	\$ 1,693,178
非流動資產	3,397,654
流動負債	875,644
非流動負債	<u>1,084,837</u>
淨資產	<u>\$ 3,130,351</u>
歸屬於被投資公司業主之淨資產	<u>\$ 3,130,351</u>
	<u>110年度</u>
營業收入	<u>\$ 2,479,234</u>
本期淨利	\$ 390,654
其他綜合損益	<u>(57,188)</u>
綜合損益總額	<u>\$ 333,466</u>
歸屬於被投資公司業主之綜合損益總額	<u>\$ 333,466</u>
	<u>110年度</u>
期初本公司對關聯企業淨資產所享份額	\$ -
本期歸屬於本公司之綜合損益總額	189,571
本期新增對關聯企業之投資	<u>1,111,981</u>
期末本公司對關聯企業淨資產所享份額	1,301,552
減：未實現利益	(9,185)
加：商譽	<u>102,489</u>
本公司對關聯企業權益之期末帳面金額	<u>\$ 1,394,856</u>

友訊科技股份有限公司個體財務報告附註(續)

C.本公司採權益法評價之關聯企業已上市(櫃)者，其公允價值如下：

	<u>110.12.31</u>	<u>109.12.31</u>
友 勁	\$ <u>1,567,876</u>	<u>-</u>

本公司原持有友勁公司17.35%之股份，帳列透過其他綜合損益按公允價值衡量之金融資產414,471千元，本公司於民國一一〇年二月十七日以799,999千元增資友勁公司，累計持股比為41.58%，取得該公司之重大影響，將其列為採用權益法之投資。

(3)擔 保

截至民國一一〇年及一〇九年十二月三十一日止，本公司採用權益法之投資均未有提供作質押擔保之情形。

(六)使用權資產

本公司承租房屋及建築之成本及折舊，其變動明細如下：

	<u>房屋及 建築物</u>
使用權資產成本：	
民國110年1月1日餘額	\$ 16,065
本期增加	3,214
本期減少	<u>(958)</u>
民國110年12月31日餘額	\$ <u>18,321</u>
民國109年1月1日餘額	\$ 19,982
本期減少	<u>(3,917)</u>
民國109年12月31日餘額	\$ <u>16,065</u>
使用權資產之折舊：	
民國110年1月1日餘額	\$ 4,137
本期增加	3,639
本期減少	<u>(958)</u>
民國110年12月31日餘額	\$ <u>6,818</u>
民國109年1月1日餘額	\$ 751
本期增加	3,901
本期減少	<u>(515)</u>
民國109年12月31日餘額	\$ <u>4,137</u>
帳面金額：	
民國110年12月31日	\$ <u>11,503</u>
民國109年12月31日	\$ <u>11,928</u>
民國109年1月1日	\$ <u>19,231</u>

友訊科技股份有限公司個體財務報告附註(續)

(七)不動產、廠房及設備

		110年度				
項 目	期初餘額	本期增加	本期減少	本 期 轉入(出)	期末餘額	
成 本：						
土 地	\$ 531,453	-	-	-	531,453	
房屋及建築	548,086	717	-	-	548,803	
其他設備	722,347	30,884	126,777	-	626,454	
	<u>1,801,886</u>	<u>31,601</u>	<u>126,777</u>	<u>-</u>	<u>1,706,710</u>	
累計折舊：						
房屋及建築	425,572	4,992	-	-	430,564	
其他設備	623,929	51,487	126,777	-	548,639	
	<u>1,049,501</u>	<u>56,479</u>	<u>126,777</u>	<u>-</u>	<u>979,203</u>	
	<u>\$ 752,385</u>	<u>(24,878)</u>	<u>-</u>	<u>-</u>	<u>727,507</u>	
		109年度				
項 目	期初餘額	本期增加	本期減少	本 期 轉入(出)	期末餘額	
成 本：						
土 地	\$ 531,453	-	-	-	531,453	
房屋及建築	546,598	1,488	-	-	548,086	
其他設備	692,533	61,366	31,552	-	722,347	
	<u>1,770,584</u>	<u>62,854</u>	<u>31,552</u>	<u>-</u>	<u>1,801,886</u>	
累計折舊：						
房屋及建築	420,324	5,248	-	-	425,572	
其他設備	604,460	50,888	31,419	-	623,929	
	<u>1,024,784</u>	<u>56,136</u>	<u>31,419</u>	<u>-</u>	<u>1,049,501</u>	
	<u>\$ 745,800</u>	<u>6,718</u>	<u>133</u>	<u>-</u>	<u>752,385</u>	

截至民國一一〇年及一〇九年十二月三十一日止，本公司之不動產、廠房及設備
均未有提供作質押擔保之情形。

(八)投資性不動產

		110年度				
項 目	期初餘額	本期增加	本期減少	本 期 轉入(出)	期末餘額	
成 本：						
土 地	\$ 30,000	-	-	-	30,000	
房屋及建築	22,196	-	-	-	22,196	
	<u>52,196</u>	<u>-</u>	<u>-</u>	<u>-</u>	<u>52,196</u>	
累計折舊：						
房屋及建築	11,924	396	-	-	12,320	
累計減損：						
房屋及建築	1,000	-	-	-	1,000	
	<u>\$ 39,272</u>	<u>(396)</u>	<u>-</u>	<u>-</u>	<u>38,876</u>	

友訊科技股份有限公司個體財務報告附註(續)

項 目	109年度				
	期初餘額	本期增加	本期減少	本 期 轉入(出)	期末餘額
成 本：					
土 地	\$ 30,000	-	-	-	30,000
房屋及建築	<u>22,196</u>	-	-	-	<u>22,196</u>
	<u>52,196</u>	-	-	-	<u>52,196</u>
累計折舊：					
房屋及建築	<u>11,527</u>	<u>397</u>	-	-	<u>11,924</u>
累計減損：					
房屋及建築	<u>1,000</u>	-	-	-	<u>1,000</u>
	<u>\$ 39,669</u>	<u>(397)</u>	-	-	<u>39,272</u>
				<u>110.12.31</u>	<u>109.12.31</u>
帳面金額				<u>\$ 38,876</u>	<u>39,272</u>
公允價值				<u>\$ 51,328</u>	<u>51,328</u>

投資性不動產係出租予他人之商用不動產。租賃合約包括原始不可取消之租期3年，其後續租期則與承租人協商，且未收取或有租金，租金收入相關資訊，請詳附註六(廿一)。另，民國一一〇年度及一〇九年度投資性不動產所發生之直接營運費用分別為296千元及301千元。

截至民國一一〇年及一〇九年十二月三十一日止，投資性不動產之公允價值係以區位及類型相近之可比較不動產成交資訊為評價基礎。

截至民國一一〇年及一〇九年十二月三十一日止，本公司之投資性不動產均未有提供作質押擔保之情形。

(九)無形資產

	110年度				
	期初餘額	本期增加	本期減少	本期攤銷	期末餘額
專 利 權	\$ 17,720	-	-	(2,692)	15,028
電腦軟體成本	43,113	4,147	(2,322)	(25,799)	19,139
其他無形資產	<u>13,467</u>	<u>10,097</u>	-	<u>(12,269)</u>	<u>11,295</u>
	<u>\$ 74,300</u>	<u>14,244</u>	<u>(2,322)</u>	<u>(40,760)</u>	<u>45,462</u>
	109年度				
	期初餘額	本期增加	本期減少	本期攤銷	期末餘額
專 利 權	\$ 20,411	-	-	(2,691)	17,720
電腦軟體成本	75,488	2,849	-	(35,224)	43,113
其他無形資產	<u>27,033</u>	-	-	<u>(13,566)</u>	<u>13,467</u>
	<u>\$ 122,932</u>	<u>2,849</u>	-	<u>(51,481)</u>	<u>74,300</u>

友訊科技股份有限公司個體財務報告附註(續)

(十)長短期借款

本公司長短期借款明細、條件與條款如下：

1.短期借款

	幣別	利率 區間(%)	到期 年度	110.12.31	109.12.31
其他短期借款	EUR	1%	110~111	\$ 313,645	348,368
其他短期借款	JPY	0.5%	110~111	433,258	496,895
				<u>\$ 746,903</u>	<u>845,263</u>
尚未使用額度				<u>\$ 4,117,132</u>	<u>3,341,162</u>

其他短期借款係本公司向子公司之借款，請詳附註七之(二)說明。

2.長期借款

截至民國一一〇年及一〇九年十二月三十一日止，本公司均未有長期借款，尚未使用額度均為500,000千元。

(十一)租賃負債

本公司租賃負債如下：

	110.12.31	109.12.31
流動	<u>\$ 4,033</u>	<u>3,017</u>
非流動	<u>\$ 7,846</u>	<u>9,230</u>

認列於損益之金額如下：

	110年度	109年度
租賃負債之利息費用	<u>\$ 201</u>	<u>257</u>
短期租賃之費用	<u>\$ 2,760</u>	<u>2,748</u>

認列於現金流量表之金額如下：

	110年度	109年度
租賃之現金流出總額	<u>\$ 6,543</u>	<u>6,712</u>

房屋及建築之租賃

本公司承租房屋及建築作為辦公處所，辦公處所之租賃期間為二至五年，部份租賃包含在租賃期間屆滿時得延長與原合約相同期間之選擇權。

(十二)負債準備－流動

項 目	110年度					期末餘額
	期初餘額	本期新增	本期使用	本期迴轉	匯率影響數	
保 固	\$ 69,562	-	(5,378)	(1,324)	-	62,860
訴訟及權利金	132,650	52,431	(9,248)	(55,628)	(1,138)	119,067
	<u>\$ 202,212</u>	<u>52,431</u>	<u>(14,626)</u>	<u>(56,952)</u>	<u>(1,138)</u>	<u>181,927</u>

友訊科技股份有限公司個體財務報告附註(續)

項 目	109年度					期末餘額
	期初餘額	本期新增	本期使用	本期迴轉	匯率影響數	
保 固	\$ 65,783	8,649	(4,870)	-	-	69,562
訴訟及權利金	85,079	56,455	(6,294)	-	(2,590)	132,650
	<u>\$ 150,862</u>	<u>65,104</u>	<u>(11,164)</u>	<u>-</u>	<u>(2,590)</u>	<u>202,212</u>

(十三)退款負債

	<u>110.12.31</u>	<u>109.12.31</u>
退款負債	<u>\$ 24,840</u>	<u>32,582</u>

本公司民國一〇七年一月一日起適用國際財務報導準則第15號，將估計可能發生之銷貨折讓準備，由其他應付款重分類至退款負債。

(十四)應付公司債

	<u>109.12.31</u>
交換公司債	\$ 1,200,000
累積已交換金額	(1,199,400)
到期償還	(600)
期末應付公司債餘額	<u>\$ -</u>
	<u>109年度</u>
嵌入式衍生工具－按公允價值衡量之損失－列報	
於其他利益及損失	<u>\$ 34,967</u>
利息費用	<u>\$ 2,107</u>

本公司第一次無擔保交換公司債於民國一〇九年六月十七日發行屆滿五年到期，並於民國一〇九年六月十八日終止上櫃買賣；截至停止交換日民國一〇九年六月十七日，因債權人未行使交換權，本公司依發行及交換辦法第六條規定，按債券面額加計利息補償金608千元償還款項，截至報告日止，款項均已付訖。

本公司國內無擔保交換公司債其主要發行條件如下：

(1)發行總額：

發行總額為新臺幣壹拾貳億元整，每張面額為新臺幣壹拾萬元整，依票面金額十足發行，發行總張數壹萬貳仟張，截至民國一〇九年十二月三十一日止，債券持有人已轉換壹萬壹仟玖佰玖拾肆張，到期之交換公司債為陸張。

(2)發行期間：

民國一〇四年六月十七日至民國一〇九年六月十七日。

(3)票面利率：

票面年利率0%。

友訊科技股份有限公司個體財務報告附註(續)

(4)還本日期及方式：

除債券持有人依國內第一次無擔保交換公司債發行及交換辦法(以下簡稱本辦法)第十條交換為明泰科技股份有限公司(以下簡稱「明泰科技」)普通股，或依本辦法第十八條行使賣回權，或依本辦法第十七條由本公司提前收回，或本公司由證券商營業處所買回註銷者外，本公司於本債券到期時按債券面額加計利息補償金(到期時之利息補償金為債券面額之1.26%，實質年收益率為0.25%)將債券持有人持有之本債券以現金一次償還。

(5)交換期間：

自民國一〇四年七月十八日至到期日止(民國一〇九年六月十七日)，可交換明泰科技普通股股票；民國一〇九年一月一日至十二月三十一日，債券持有人轉換貳仟玖佰玖拾張，轉換金額299,000千元按每股明泰科技普通股股票新台幣19.36元交換15,444千股，認列利益139,965千元。

(6)交換價格：

本交換債交換價格訂定基準日為一〇四年六月九日，以基準日(不含)前一個營業日、前三個營業日及前五個營業日明泰科技普通股收盤價之簡單算術平均數擇一為基準價格，再以基準價格乘以105.26%為計算依據(計算至新臺幣分為止，毫以下四捨五入)。基準日前如遇有除權或除息者，經採樣用以計算交換價格之收盤價，應先設算為除權或除息後價格；交換價格決定後至實際發行日前，如明泰科技遇有除權或除息者，應依交換價格調整公式調整之。發行時之每股轉換價格訂為22元。民國一〇六年九月五日起，轉換價格自22.31元調整為21.37元。民國一〇七年七月二十九日起，轉換價格自21.37元調整為20.38元。民國一〇八年七月二十八日起，轉換價格自20.38元調整為19.36元。

(7)本公司對本交換債之提前贖回權：

本交換債自發行滿一個月之翌日(民國一〇四年七月十八日)起至發行期間屆滿前四十日(一〇九年五月八日)止，若明泰科技普通股收盤價格連續三十個營業日超過當時交換價格達百分之三十(含)以上時，本公司得於其後三十個營業日內，或若本交換債流通在外餘額低於原發行總額之10%時，本公司得於其後任何時間，以掛號寄發一份一個月期滿之「債券收回通知書」予債券持有人，且函請櫃檯買賣中心公告。若債券持有人於接獲「債券收回通知書」所載債券收回基準日前三十日至前五日之間，未以書面回覆本公司股務代理機構者，本公司得按當時之交換價格，以期間屆滿日為交換基準日，將其所持有之交換債交換為明泰科技普通股；若債券持有人為上述之書面回覆，則本公司將於該期間屆滿日(即債券收回基準日)後五個營業日按債券面額以現金收回其持有之本交換債。

友訊科技股份有限公司個體財務報告附註(續)

(8)賣回權：

本交換債以發行後屆滿二年之日(民國一〇六年六月十七日)為債券持有人賣回基準日。本公司將於賣回基準日之三十日前，以掛號寄發「債券持有人賣回權行使通知書」予債券持有人，並函請櫃檯買賣中心公告本交換債券持有人賣回權之行使，債券持有人得於公告後三十日內以書面通知本公司股務代理機構，要求本公司以債券面額加計利息補償金，將其所持有之本交換債以現金贖回。本公司受理賣回請求，應於賣回基準日後五個營業日內以現金贖回本交換債。債權人得請求本公司買回債券之日期業已屆期，截至賣回基準日(民國一〇六年六月十七日)止，並無債權人行使賣回權。

(十五)員工福利

1.本公司確定福利義務現值與計畫資產公允價值之調節如下：

	<u>110.12.31</u>	<u>109.12.31</u>
確定福利義務之現值	\$ 86,814	91,577
計畫資產之公允價值	<u>(75,551)</u>	<u>(80,892)</u>
淨確定福利淨負債	<u>\$ 11,263</u>	<u>10,685</u>

依本公司之退休辦法規定，員工前十五年之服務，每服務滿一年可獲得二個基數之退休金，自第十六年起，每服務滿一年可獲得一個基數，最高總數以四十五個基數為限。每一基數代表其退休前六個月之平均月薪。

(1)計畫資產組成

本公司依中華民國勞動基準法規定，按向主管機關核備之提撥率實付薪資百分之二提撥退休準備金，並專戶儲存於台灣銀行。實際支付退休金時，先由退休準備金專戶支應。

截至報導日，本公司之台灣銀行勞工退休準備金專戶餘額計75,551千元。勞工退休基金資產運用之資料包括基金收益率以及基金資產配置，請詳勞動部勞動基金運用局網站公布之資訊。

(2)確定福利義務現值之變動

本公司民國一一〇年度及一〇九年度確定福利義務現值變動如下：

	<u>110年度</u>	<u>109年度</u>
1月1日確定福利義務	\$ 91,577	104,051
當期服務成本及利息	1,197	2,186
確定福利負債再衡量數		
- 因人口統計假設變動所產生之精算損益	118	-
- 因財務假設變動所產生之精算(利益)損失	(5,109)	9,130
- 因經驗調整所產生之精算損失(利益)	7,971	(10,722)
計畫支付之福利	<u>(8,940)</u>	<u>(13,068)</u>
12月31日確定福利義務	<u>\$ 86,814</u>	<u>91,577</u>

友訊科技股份有限公司個體財務報告附註(續)

(3)計畫資產公允價值之變動

本公司民國一一〇年度及一〇九年度確定福利計畫資產公允價值之變動如下：

	<u>110年度</u>	<u>109年度</u>
1月1日計畫資產之公允價值	\$ 80,892	87,839
利息收入	324	995
確定福利資產再衡量數		
— 計畫資產報酬(不含當期利息)	1,293	2,942
已提撥至計畫之金額	1,982	2,184
計畫支付之福利	<u>(8,940)</u>	<u>(13,068)</u>
12月31日計畫資產之公允價值	<u>\$ 75,551</u>	<u>80,892</u>

(4)認列為損益之費用

本公司民國一一〇年度及一〇九年度認列為損益之費用如下：

	<u>110年度</u>	<u>109年度</u>
當期服務成本	\$ 831	1,019
淨確定福利負債之淨利息	<u>42</u>	<u>172</u>
	<u>\$ 873</u>	<u>1,191</u>
	<u>110年度</u>	<u>109年度</u>
營業成本	\$ 14	23
推銷費用	485	615
管理費用	164	219
研究發展費用	<u>210</u>	<u>334</u>
	<u>\$ 873</u>	<u>1,191</u>

(5)認列為其他綜合損益之淨確定福利負債之再衡量數

截至民國一一〇年及一〇九年十二月三十一日止，本公司累計認列於其他綜合損益之淨確定福利負債之再衡量數如下：

	<u>110年度</u>	<u>109年度</u>
1月1日	\$ 47,330	51,864
本期認列	<u>1,687</u>	<u>(4,534)</u>
12月31日	<u>\$ 49,017</u>	<u>47,330</u>

友訊科技股份有限公司個體財務報告附註(續)

(6) 精算假設

本公司於財務報導結束日用以決定確定福利義務現值之重大精算假設如下：

	110.12.31	109.12.31
折現率	0.800 %	0.400 %
未來薪資增加	3.000 %	3.000 %

本公司預計於民國一一〇年度報導日後之一年內支付予確定福利計畫之提撥金額為1,665千元。

民國一一〇年度及一〇九年度之確定福利計畫之加權平均存續期間分別為14.00年及15.00年。

(7) 敏感度分析

於民國一一〇年及一〇九年十二月三十一日當採用之主要精算假設變動對確定福利義務現值之影響如下：

	對確定福利義務之影響	
	增加	減少
110年12月31日		
折現率(變動0.25%)	\$ (2,955)	3,080
未來薪資增加(變動0.25%)	2,788	(2,696)
109年12月31日		
折現率(變動0.25%)	(3,301)	3,449
未來薪資增加(變動0.25%)	3,124	(3,014)

上述之敏感度分析係基於其他假設不變的情況下分析單一假設變動之影響。實務上許多假設的變動則可能是連動的。敏感度分析係與計算資產負債表之淨退休金負債所採用的方法一致。

本期編製敏感度分析所使用之方法與假設與前期相同。

2. 確定提撥計畫

本公司之確定提撥計畫係依勞工退休金條例之規定，依勞工每月工資百分之六之提繳率，提撥至勞工保險局之勞工退休金個人專戶。在此計畫下本公司提撥固定金額至勞工保險局後，即無支付額外金額之法定或推定義務。

本公司民國一一〇年度及一〇九年度確定提撥退休金辦法下之退休金費用如下，已提撥至勞工保險局：

	110年度	109年度
營業成本	\$ 138	145
營業費用	34,177	36,261
	\$ 34,315	36,406

友訊科技股份有限公司個體財務報告附註(續)

(十六)所得稅

本公司民國一一〇年度及一〇九年度之所得稅(利益)費用明細如下：

	<u>110年度</u>	<u>109年度</u>
當期所得稅(利益)費用	\$ (3,150)	43,459
遞延所得稅費用	<u>2,485</u>	<u>31,399</u>
	<u>\$ (665)</u>	<u>74,858</u>

本公司民國一一〇年度及一〇九年度認列於其他綜合損益之下的所得稅利益明細如下：

	<u>110年度</u>	<u>109年度</u>
後續可能重分類至損益之項目：		
國外營運機構財務報表換算之兌換差額	<u>\$ (45,730)</u>	<u>(68,189)</u>

本公司所得稅(利益)費用與稅前淨利之關係調節如下：

	<u>110年度</u>	<u>109年度</u>
稅前淨利	<u>\$ 238,532</u>	<u>1,314,783</u>
依本公司所在地國內稅率計算之所得稅	\$ 47,706	262,957
採用權益法之投資收益	(22,223)	(3,689)
國內股權投資收入	(39,764)	(24,860)
處份國內權益法投資利益	-	(249,907)
所得基本稅額	-	42,715
未認列暫時性差異之變動	(30,713)	14,641
以前年度申報差異及其他	<u>44,329</u>	<u>33,001</u>
所得稅(利益)費用	<u>\$ (665)</u>	<u>74,858</u>

遞延所得稅資產及負債：

1.未認列遞延所得稅資產

	<u>110.12.31</u>	<u>109.12.31</u>
可減除暫時性差異		
未實現費用	\$ 24,132	26,622
維修成本	12,572	13,913
未實現減損損失	24,318	24,318
其他	<u>47,167</u>	<u>39,784</u>
	<u>108,189</u>	<u>104,637</u>
虧損扣除	<u>215,264</u>	<u>249,529</u>
	<u>\$ 323,453</u>	<u>354,166</u>

友訊科技股份有限公司個體財務報告附註(續)

2.已認列之遞延所得稅資產及負債

	集團間 側流交易	國外營運 機構財務 報表換算之 兌換差額	虧損扣除	其他	合計
遞延所得稅資產：					
民國110年1月1日餘額	\$ 61,681	277,881	242,431	5,697	587,690
認列於損益	(22,253)	-	95,265	(5,697)	67,315
國外營運機構財務報表換算之兌換差額	-	45,730	-	-	45,730
民國110年12月31日餘額	\$ <u>39,428</u>	<u>323,611</u>	<u>337,696</u>	<u>-</u>	<u>700,735</u>
民國109年1月1日餘額	\$ 77,155	209,692	143,177	5,414	435,438
認列於損益	(15,474)	-	99,254	283	84,063
國外營運機構財務報表換算之兌換差額	-	68,189	-	-	68,189
民國109年12月31日餘額	\$ <u>61,681</u>	<u>277,881</u>	<u>242,431</u>	<u>5,697</u>	<u>587,690</u>

	採用權益法 之投資	其他	合計
遞延所得稅負債：			
民國110年1月1日餘額	\$ 242,431	25,465	267,896
認列於損益	54,147	15,653	69,800
民國110年12月31日餘額	\$ <u>296,578</u>	<u>41,118</u>	<u>337,696</u>
民國109年1月1日餘額	\$ 143,177	9,257	152,434
認列於損益	99,254	16,208	115,462
民國109年12月31日餘額	\$ <u>242,431</u>	<u>25,465</u>	<u>267,896</u>

課稅損失係依所得稅法規定，經稅捐稽徵機關核定之前十年度虧損得自當年度之純益扣除，再行核課所得稅。截至民國一一〇年十二月三十一日止，尚未扣除之虧損及最後可扣除期限如下：

虧損年度	尚未扣除之虧損	得扣除之最後年度
民國一〇六年度	\$ 1,740,912	民國一一六年度
民國一〇八年度	162,350	民國一一八年度
民國一〇九年度	654,895	民國一一九年度
民國一一〇年度	206,641	民國一二〇年度
	\$ <u>2,764,798</u>	

本公司營利事業所得稅結算申報，業經稅捐稽徵機關核定至民國一〇八年度。

友訊科技股份有限公司個體財務報告附註(續)

(十七)資本及其他權益

1.普通股之發行

截至民國一一〇年及一〇九年十二月三十一日止，本公司額定股本均為8,800,000千元(其中民國一一〇年及一〇九年十二月三十一日留供發行員工認股權憑證使用之額度均為750,000千元)，截至民國一一〇年及一〇九年十二月三十一日止，實收股本分別為5,998,365千元及6,519,961千元，每股面額均為10元，股數分別為599,837千股及651,996千股。

本公司為提升股東權益報酬率及調整資本結構，於民國一一〇年三月十七日經董事會決議擬辦理現金減資退股款521,596千元，減資比率為8%，該減資案已於民國一一〇年七月五日經公司股東會決議通過並報經主管機關申報生效，減資基準日為民國一一〇年九月一日，相關減資變更登記已於民國一一〇年十月五日已辦理完竣。

2.資本公積

本公司資本公積餘額內容如下：

	<u>110.12.31</u>	<u>109.12.31</u>
發行股票溢價	\$ 1,217,030	1,217,030
庫藏股票交易	39,310	39,310
採權益法認列關聯企業股權淨值之變動數	-	740
員工認股權失效	129,459	129,459
可轉債轉換權失效	81,454	81,454
認列對子公司所有權權益變動數	<u>55,320</u>	<u>55,320</u>
	<u>\$ 1,522,573</u>	<u>1,523,313</u>

依公司法規定，資本公積需優先填補虧損後，始得按股東原有股份之比例以已實現之資本公積發給新股或現金。前項所稱之已實現資本公積，包括超過票面金額發行股票所得之溢額及受領贈與之所得。依發行人募集與發行有價證券處理準則規定，得撥充資本之資本公積，每年撥充之合計金額，不得超過實收資本額百分之十。

3.保留盈餘

(1)法定盈餘公積

本公司依公司法第237條規定，公司應就稅後純益提撥百分之十為法定盈餘公積，直至與資本總額相等為止。

經濟部已於民國一〇九年一月九日發布經商字第10802432410號函，明訂自公司辦理民國一〇八年度財務報告之盈餘分配起，應以「本期稅後淨利加計本期稅後淨利以外項目計入當年度未分配盈餘之數額」作為法定盈餘公積之提列基礎。

友訊科技股份有限公司個體財務報告附註(續)

公司無虧損時，得經股東會決議，以法定盈餘公積發給新股或現金，惟以該項公積超過實收資本額百分之二十五之部分為限。

(2)特別盈餘公積

依金管會民國一〇一年四月六日金管證發字第1010012865號函令規定，本公司於分派可分配盈餘時，就當年度發生之帳列其他股東權益減項淨額與前期所提列特別盈餘公積餘額之差額，自當期損益與前期未分配盈餘提列特別盈餘公積；屬前期累積之其他股東權益減項金額，則自前期未分配盈餘提列特別盈餘公積不得分派，嗣後其他股東權益減項數額有迴轉時，得就迴轉部分分派盈餘。

(3)盈餘分配

依本公司章程規定，公司年度總決算如有盈餘，應先提繳稅款，彌補以往虧損，次提百分之十為法定盈餘公積，但法定盈餘公積已達本公司實收資本額時不在此限；另依法令或主管機關規定提列或迴轉特別盈餘公積，如尚有盈餘併同期初未分配盈餘，由董事會擬具盈餘分配案提請股東會決議分派之。

本公司民國一一〇年三月十七日經董事會決議通過民國一〇九年度盈餘分派案，經盈虧撥補後，決議分派現金股利0.3元，並已於民國一一〇年七月五日經股東會決議，相關資訊可至公開資訊觀測站等管道查詢之。

本公司民國一〇八年度係虧損，無可供分配之盈餘。

(4)股利政策

本公司為配合整體環境及產業成長特性，配合公司長期財務規劃、吸引國內、外優秀人才及追求企業永續經營，採取剩餘股利政策。扣除前各項餘額後，由董事會就該餘額併同以往年度盈餘擬具分派議案，提請股東會決議分派之，股東紅利分派總金額以不低於當年度可分配盈餘之百分之三十為原則。股利種類，依據本公司資本預算規劃分派股票股利以保留所需資金，其餘部分得以現金股利方式分派之，唯以不低於總股利之百分之十。

4.其他權益

	國外營運機構 財務報表換算 之兌換差額	透過其他綜合損益 按公允價值衡量之 金融資產未實現損益	其 他
民國110年1月1日	\$ (1,520,585)	(88,606)	-
本公司	(343,882)	49,816	-
關聯企業	871	(9,248)	-
本公司一處分	-	54,847	-
子公司一處分	-	(9,248)	-
民國110年12月31日餘額	\$ <u>(1,863,596)</u>	<u>(2,439)</u>	<u>-</u>

友訊科技股份有限公司個體財務報告附註(續)

	國外營運機構 財務報表換算 之兌換差額	透過其他綜合損益 按公允價值衡量之 金融資產未實現損益	其 他
民國109年1月1日	\$ (1,236,701)	(165,102)	(3,484)
本公司	(335,773)	18,150	-
關聯企業	51,889	58,273	3,484
子公司一處分	-	73	-
民國109年12月31日餘額	\$ <u>(1,520,585)</u>	<u>(88,606)</u>	<u>-</u>

(十八)每股盈餘

本公司每股盈餘之計算如下：

1.基本每股盈餘

	110年度	109年度
本期淨利	\$ <u>239,197</u>	<u>1,239,925</u>
流通在外普通股	<u>634,610</u>	<u>651,996</u>
基本每股盈餘(元)	\$ <u>0.38</u>	<u>1.90</u>

2.稀釋每股盈餘

	110年度	109年度
歸屬於普通股權益持有人淨利(稀釋)	\$ <u>239,197</u>	<u>1,239,925</u>
	110年度	109年度
普通股加權平均流通在外股數(基本)	634,610	651,996
尚未經股東會決議且得採股票發行之員工酬勞	1,071	1,496
普通股加權平均流通在外股數(稀釋)	<u>635,681</u>	<u>653,492</u>
稀釋每股盈餘(元)	\$ <u>0.38</u>	<u>1.90</u>

於計算股票選擇權之稀釋效果時，平均市場價值係以本公司於該選擇權流通在外期間之市場報價為基礎。

(十九)客戶合約之收入

1.本公司來自客戶合約之收入如下：

產品及勞務名稱	110年度	109年度
網通產品	\$ 786,679	980,422
勞務收入	605,896	527,632
	\$ <u>1,392,575</u>	<u>1,508,054</u>
主要地區市場	110年度	109年度
亞 洲	\$ 1,312,614	1,404,056
其 他	79,961	103,998
	\$ <u>1,392,575</u>	<u>1,508,054</u>

友訊科技股份有限公司個體財務報告附註(續)

2.合約負債

(1)本公司認列客戶合約收入相關之合約負債如下：

	<u>110.12.31</u>	<u>109.12.31</u>
合約負債—流動(銷貨)	\$ <u>23,819</u>	<u>9,079</u>

(2)期初合約負債於民國一一〇年度及一〇九年度認列收入分別為6,692千元及6,536千元。

(二十)員工及董事酬勞

依本公司章程規定，年度如有獲利，應以當年度獲利狀況之百分之一至百分之十五分派員工酬勞及應以不超過當年度獲利狀況之百分之一分派董事酬勞。但公司尚有累積虧損時，應預先保留彌補數額。前項所稱之當年度獲利狀況係指當年度稅前利益扣除分派員工酬勞及董事酬勞前之利益。員工酬勞及董事酬勞之分派應由董事會以董事三分之二以上之出席及出席董事過半數同意之決議行之，並報告股東會。前項員工酬勞發放股票或現金之對象，得包括符合一定條件之從屬公司員工。

本公司民國一一〇年度及一〇九年度員工酬勞估列金額分別為12,621千元及42,936千元，董事酬勞估列金額分別為1,262千元及0千元，係以本公司各該段期間之稅前淨利扣除員工及董事酬勞前之金額乘上本公司章程所訂之員工酬勞及董事酬勞分派成數為估列基礎，並列報為民國一一〇年度及一〇九年度之營業費用。

本公司民國一〇九年度員工及董事酬勞實際分派金額分別為46,800千元及4,680千元，實際分派員工及董事酬勞酬金較財務報告認列金額為高，其差異合計為8,544千元，視為估計變動，認為民國一一〇年度之損益，相關資訊可於公開資訊觀測站查詢。

(廿一)營業外收入及支出

1.利息收入

	<u>110年度</u>	<u>109年度</u>
銀行存款利息	\$ 3,508	1,209
其他利息收入	<u>41</u>	<u>-</u>
利息收入合計	\$ <u>3,549</u>	<u>1,209</u>

2.其他收入

	<u>110年度</u>	<u>109年度</u>
租金收入	\$ 2,398	1,380
其他	<u>2,721</u>	<u>8,014</u>
合計	\$ <u>5,119</u>	<u>9,394</u>

友訊科技股份有限公司個體財務報告附註(續)

3.其他利益及損失

	<u>110年度</u>	<u>109年度</u>
處分不動產、廠房及設備利益	\$ 5	306
處分投資利益	-	1,250,434
外幣兌換利益(損失)	14,520	(20,881)
金融資產及負債評價損失	(30,439)	(8,056)
其他	-	2,078
合計	<u>\$ (15,914)</u>	<u>1,223,881</u>

4.財務成本

	<u>110年度</u>	<u>109年度</u>
利息費用	\$ (5,507)	(6,534)
其他財務費用		
公司債折價利息費用	-	(2,107)
租賃負債利息	(201)	(257)
	<u>(201)</u>	<u>(2,364)</u>
財務成本淨額	<u>\$ (5,708)</u>	<u>(8,898)</u>

(廿二)其他綜合損益組成部分之重分類調整

本公司民國一一〇年度及一〇九年度之其他綜合損益組成部分之重分類調整明細如下：

	<u>110年度</u>	<u>109年度</u>
國外營運機構財務報告換算之兌換差額：		
本公司匯率產生之淨變動數	\$ (389,612)	(403,962)
認列於其他綜合損益之匯率淨變動數	<u>\$ (389,612)</u>	<u>(403,962)</u>
採用權益法認列關聯企業其他綜合損益之份額：		
子公司及關聯企業匯率變動產生之淨變動數	\$ 871	41,254
重分類至損益	-	10,913
關聯企業產生之其他權益淨變動數	-	3,206
認列於其他綜合損益之淨變動數	<u>\$ 871</u>	<u>55,373</u>

友訊科技股份有限公司個體財務報告附註(續)

(廿三)金融工具

1.金融工具之種類

(1)金融資產

	<u>110.12.31</u>	<u>109.12.31</u>
現金及約當現金	\$ 151,391	1,777,351
透過損益按公允價值衡量之金融資產－流動	-	20,861
透過其他綜合損益按公允價值衡量之金融資產－ 非流動	-	364,655
應收票據、應收帳款及其他應收款(含關係人)	470,030	287,756
存出保證金	<u>4,542</u>	<u>4,637</u>
	<u>\$ 625,963</u>	<u>2,455,260</u>

(2)金融負債

	<u>110.12.31</u>	<u>109.12.31</u>
短期借款	\$ 746,903	845,263
透過損益按公允價值衡量之金融負債－流動	9,803	224
應付票據、應付帳款及其他應付款(含關係人)	327,386	539,886
存入保證金	3,074	3,074
租賃負債(流動及非流動)	<u>11,879</u>	<u>12,247</u>
	<u>\$ 1,099,045</u>	<u>1,400,694</u>

2.信用風險

(1)信用風險之暴險

金融資產之帳面金額代表最大信用暴險金額。民國一一〇年及一〇九年十二月三十一日之最大信用暴險金額分別為625,963千元及2,455,260千元。

3.流動性風險

下表為金融負債之合約到期日，包含估計利息但不包含淨額協議之影響。

	<u>帳面金額</u>	<u>合 約 現金流量</u>	<u>6個月 以內</u>	<u>6-12個月</u>	<u>1-2年</u>	<u>2-5年</u>	<u>超過5年</u>
110年12月31日							
非衍生性金融負債							
短期借款	\$ 746,903	752,132	2,690	749,442	-	-	-
應付票據	11	11	11	-	-	-	-
應付帳款	131,025	131,025	131,025	-	-	-	-
應付帳款－關係人	9,282	9,282	9,282	-	-	-	-
其他應付款	187,068	187,068	187,068	-	-	-	-
租賃負債	11,879	12,192	2,101	2,101	3,757	4,233	-
存入保證金	3,074	3,074	3,074	-	-	-	-
衍生性金融負債							
換匯交易合約	<u>9,803</u>	<u>9,803</u>	<u>9,803</u>	<u>-</u>	<u>-</u>	<u>-</u>	<u>-</u>
	<u>\$ 1,099,045</u>	<u>1,104,587</u>	<u>345,054</u>	<u>751,543</u>	<u>3,757</u>	<u>4,233</u>	<u>-</u>

友訊科技股份有限公司個體財務報告附註(續)

109年12月31日	帳面金額	合 約 現金流量	6個月 以內	6-12個月	1-2年	2-5年	超過5年
非衍生性金融負債							
短期借款	\$ 845,263	851,231	2,984	848,247	-	-	-
應付票據	11	11	11	-	-	-	-
應付帳款	128,467	128,467	128,467	-	-	-	-
應付帳款－關係人	6,151	6,151	6,151	-	-	-	-
其他應付款	405,257	405,257	405,257	-	-	-	-
租賃負債	12,247	12,665	1,619	1,578	3,156	6,312	-
存入保證金	3,074	3,074	3,074	-	-	-	-
衍生性金融負債							
換匯交易合約	167	167	167	-	-	-	-
遠期換匯合約	57	57	57	-	-	-	-
	<u>\$ 1,400,694</u>	<u>1,407,080</u>	<u>547,787</u>	<u>849,825</u>	<u>3,156</u>	<u>6,312</u>	<u>-</u>

本公司並不預期到期日分析之現金流量發生時點會顯著提早，或實際金額會有顯著不同。

4. 匯率風險

(1) 具重大影响之外幣金融資產及負債資訊如下：

	110.12.31			109.12.31		
	外幣	匯率	台幣	外幣	匯率	台幣
<u>金融資產</u>						
<u>貨幣性項目</u>						
美 金	\$ 5,562	27.69	<u>\$ 154,001</u>	4,816	28.51	<u>137,293</u>
<u>衍生性金融工具</u>						
歐 元	\$ -	-	-	345	34.84	12,011
日 幣	-	-	-	32,059	0.28	8,850
			<u>\$ -</u>			<u>20,861</u>
<u>採用權益法之投</u>						
<u>資(註)</u>						
美 金	\$ 239,242	27.69	6,624,612	230,888	28.51	6,582,179
加 幣	12,851	21.74	279,408	15,790	22.40	353,669
澳 幣	7,460	20.08	149,831	6,883	21.96	151,160
墨西哥幣	10,799	1.35	14,527	10,977	1.43	15,697
日 幣	2,568,276	0.24	618,180	2,499,858	0.28	690,093
智 利 幣	294,227	0.03	9,582	227,193	0.04	9,106
			<u>\$ 7,696,140</u>			<u>7,801,904</u>

友訊科技股份有限公司個體財務報告附註(續)

	110.12.31			109.12.31		
	外幣	匯率	台幣	外幣	匯率	台幣
金融負債						
貨幣性項目						
美金	\$ 4,363	27.69	120,803	4,924	28.51	140,377
歐元	10,051	31.36	313,254	10,045	34.84	349,937
日幣	1,802,553	0.24	<u>433,872</u>	1,802,417	0.28	<u>497,563</u>
			\$ <u>867,929</u>			<u>987,877</u>
衍生性金融工具						
美金	\$ 10	27.69	270	9	28.51	224
日幣	29,626	0.24	7,131	-	-	-
歐元	77	31.36	<u>2,402</u>	-	-	<u>-</u>
			\$ <u>9,803</u>			<u>224</u>
採用權益法之投資						
資貸餘 (註)						
美金	\$ 22,915	27.69	634,518	22,428	28.51	636,656
巴西幣	23,777	4.96	<u>117,935</u>	5,635	5.49	<u>30,913</u>
			\$ <u>752,453</u>			<u>667,569</u>

註：係被投資公司淨值乘以綜合持股比例後之金額，不含投資溢折價及側流交易之認列。

由於本公司功能性貨幣種類繁多，故採彙整方式揭露貨幣性項目之兌換損益資訊，民國一一〇年度及一〇九年度外幣兌換損益(含已實現及未實現)分別為利益14,520千元及損失20,881千元。

(2)敏感度分析

本公司之匯率風險主要來自於以外幣計價之現金及約當現金、應收帳款及其他應收款、借款、應付帳款及其他應付款等，於換算時產生外幣兌換損益。於民國一一〇年及一〇九年十二月三十一日本公司非以台幣計價之幣別相對台幣升值或貶值1.5%，而其他所有因素維持不變之情況下，民國一一〇年度及一〇九年度稅後淨利分別增加或減少74,639千元及75,653千元。

5.利率分析

本公司之金融資產及金融負債利率暴險於本附註之流動性風險管理中說明。

下列敏感度分析係依衍生及非衍生工具於報導日之利率暴險而決定。對於浮動利率負債，其分析方式係假設報導日流通在外之負債金額於整年度皆流通在外。本公司內部向主要管理階層報告利率時所使用之變動率為利率增加或減少0.5%，此亦代表管理階層對利率之合理可能變動範圍之評估。

友訊科技股份有限公司個體財務報告附註(續)

6.以公允價值衡量者

(1)公允價值之等級資訊

本公司之以公允價值衡量之金融工具係以重複性基礎按公允價值衡量。本公司之公允價值等級資訊如下表所示：

資產及負債項目	110.12.31			
	合計	相同資產於活絡市場之報價第一等級	重大之其他可觀察輸入值第二等級	重大之不可觀察輸入值第三等級
重複性公允價值衡量				
衍生資產及負債				
負債：				
透過損益按公允價值衡量之金融負債－流動	\$ 9,803	-	9,803	-
資產及負債項目	109.12.31			
	合計	相同資產於活絡市場之報價第一等級	重大之其他可觀察輸入值第二等級	重大之不可觀察輸入值第三等級
重複性公允價值衡量				
非衍生資產及負債				
資產：				
透過其他綜合損益按公允價值衡量之金融資產	\$ 364,655	364,655	-	-
衍生資產及負債				
資產：				
透過損益按公允價值衡量之金融資產－流動	20,861	-	20,861	-
負債：				
透過損益按公允價值衡量之金融負債－流動	224	-	224	-

(2)以公允價值衡量之評價技術

金融工具如有活絡市場公開報價時，則以活絡市場之公開報價為公允價值。主要交易所及櫃買中心公告之市價，皆屬上市(櫃)權益工具公允價值之基礎。其餘金融工具之公允價值，例如遠期外匯、換匯合約及選擇權，本公司在衡量金融資產及負債時，盡可能採用廣為市場參與者使用之評價技術。此類金融工具之評價模型所使用之參數通常為市場可觀察資訊。

(3)第一等級與第二等級間之移轉

本公司於民國一一〇年度及一〇九年度並無任何第一等級與第二等級間之移轉情事。

友訊科技股份有限公司個體財務報告附註(續)

7.非以公允價值衡量者：

(1)公允價值資訊

本公司之非以公允價值衡量之金融工具，除下表所列示之項目外，其他如現金及約當現金、應收票據、應收/應付帳款、其他應收/應付款等之帳面金額係公允價值合理之近似值，故未揭露其公允價值。

	110.12.31		109.12.31	
	帳面金額	公允價值	帳面金額	公允價值
非金融資產：				
投資性不動產	\$ 38,876	51,328	39,272	51,328

資產及負債項目	110.12.31			
	合計	相同資產於活絡市場之報價第一等級	重大之其他可觀察輸入值第二等級	重大之不可觀察輸入值第三等級
非金融資產：				
投資性不動產	\$ 51,328	-	-	51,328

資產及負債項目	109.12.31			
	合計	相同資產於活絡市場之報價第一等級	重大之其他可觀察輸入值第二等級	重大之不可觀察輸入值第三等級
非金融資產：				
投資性不動產	\$ 51,328	-	-	51,328

(2)評價技術

本公司估計非按公允價值衡量之金融工具所使用之方法及假設如下：

- C.現金及約當現金等金融工具，其到期日甚近或未來收付價格與帳面金額相近，故以其資產負債表日之帳面金額估計其公允價值。
- D.投資性不動產之公允價值係以區位及類型相近之可比較不動產成交資訊為評價基礎。

(廿四)財務風險管理

1.概要

本公司因金融工具之使用而暴露於下列風險：

- (1)信用風險
- (2)流動性風險
- (3)市場風險

本附註表達本公司上述各項風險之暴險資訊、本公司衡量及管理風險之目標、政策及程序。進一步量化揭露請詳本財務報告各該附註。

友訊科技股份有限公司個體財務報告附註(續)

2. 風險管理架構

董事會對本公司之風險管理運作及執行負最終之責任，並責成各部門主管分別負責發展及控管相關風險管理辦法，以確保風險管理之有效運作。各部門主管任免及異動應提報董事會核備。

本公司依據內部控制制度、風險管理程序及各項風險管理辦法作為各項業務風險管理依循之規範，風險管理政策之建置係為辨認及分析本公司所面臨之風險，及設定適當風險限額及控制，並監督風險及風險限額之遵循。風險管理政策及系統係定期覆核以反映市場情況及本公司運作之變化。本公司透過訓練、管理準則及作業程序，以發展有紀律且具建設性之控制環境，使所有員工了解其角色及義務。

本公司董事會及監察人負責監督管理階層如何監控本公司風險管理政策及程序之遵循，及覆核本公司對於所面臨風險之相關風險管理架構之適當性。內部稽核人員協助本公司董事會扮演監督角色。該等人員進行定期及例外覆核風險管理控制及程序，並將覆核結果定期報告予董事會及獨立董事。

3. 信用風險

信用風險係本公司因客戶或金融工具之交易對手無法履行合約義務而產生財務損失之風險，主要來自於本公司應收客戶之帳款、證券投資及承作避險之衍生性金融工具。

(1) 應收帳款

本公司之信用風險暴險主要受每一客戶個別營運及財務狀況所造成之可能違約風險影響，惟民國一一〇年及一〇九年十二月三十一日之收入來自於對單一跨國客戶之銷售額均未超過本公司營收之5%，並無信用風險顯著集中之情形。

本公司已建立完善之信用風險管理制度，設有授信審議委員會及信用風險管理部門負責授信政策及客戶信用風險之管控，依據全球信用風險管理辦法，針對賒銷之客戶事先進行信用評等及徵信分析，給予適當之授信限額，用於非現金付款之賒銷交易，此授信限額須定期覆核以符合客戶信用狀況。

本公司依據客戶應收帳款存續期間預期信用損失金額提列備抵損失，並針對高風險國家之客戶群則購買適當保額之應收帳款保險以降低被倒帳風險。無保險涵蓋之高風險客群則以預付貨款方式交易或增提足額之信用擔保始得交易。此外，針對信用狀況轉差之客戶則列入審慎觀察名單管控並適當調降評等及限制賒銷交易。

本公司設置有備抵呆帳帳戶以反映對應收帳款及其他應收款可能發生損失之估計。備抵帳戶主要組成部分包含了對個別客戶因財務困難或營業糾紛可能產生帳款無法回收暴險之特定損失，及依估計預期信用損失與依歷史經驗對各項類似評等客戶或逾期帳齡可能發生之違約風險所提列之備抵損失。

友訊科技股份有限公司個體財務報告附註(續)

(2)有價證券投資及衍生性金融工具

銀行存款、固定收益投資受益憑證及衍生性金融工具之交易對手信用風險，係由本公司財務部門衡量並監控，挑選信譽卓著之往來金融機構為交易對象，前述各項交易並分散於數家金融機構承作，預期不會有重大之履約疑慮，亦無重大之信用風險過於集中之情形。

(3)保證

本公司章程規定僅能提供保證予集團子公司。截至民國一一〇年及一〇九年十二月三十一日止，本公司均無提供任何背書保證予第三方公司或個人。

4.流動性風險

流動性風險係本公司無法交付現金或其他金融資產以清償金融負債，未能履行相關義務之風險。本公司管理流動性之方法係盡可能確保本公司在一般及具壓力之情況下，皆有足夠之流動資金以支應到期之負債，而不致發生不可接受之損失或使本公司之聲譽遭受到損害之風險。一般而言，本公司確保有足夠之現金或銀行短期借款額度以支應六十天之預期營運支出需求，包括金融義務之履行，但排除極端情況下無法合理預期的潛在影響，如：自然災害。另外，本公司於民國一一〇年十二月三十一日未使用之借款額度共計4,617,132千元。

5.市場風險

市場風險係指因市場價格變動，如匯率、利率、權益工具價格變動，而影響本公司之收益或所持有金融工具價值之風險。市場風險管理之目標係管控市場風險之暴險程度在可承受範圍內，使本公司收益受上述市場價格變動之影響最小化或收斂在可預期的範圍內。

本公司為管理市場風險，從事衍生性金融商品交易，並因此產生金融負債。所有交易之執行均遵循相關之風險管理辦法之規範。

(1)匯率風險

本公司暴露於非以各該集團企業之功能性貨幣計價之銷售、採購及借款等交易因匯率變動所產生之風險。集團企業之功能性貨幣以美元及新台幣為主，但也包含歐元、人民幣、日圓、巴西幣等各子公司註冊地申報法定貨幣。集團採購交易以美元為主要幣別，而銷售計價貨幣則有美元、歐元、人民幣、新台幣、英鎊、澳幣、加幣、日圓、韓圓、俄國盧布、印度盧比及巴西幣等幣別。

在任何時點，本公司依據已經發生及未來六個月內預期發生之銷售額匯率暴險執行避險。此外，本公司採用自然避險策略，針對相同計價幣別之資產及負債先行抵減後之淨風險部位進行避險，以維持50%以上之避險比率為原則進行避險。本公司多以到期日為報導日起一年內之遠期外匯合約或外匯選擇權進行匯率風險之避險。

友訊科技股份有限公司個體財務報告附註(續)

一般而言，借款幣別以借款主體之功能性貨幣為主，遇有外幣借款需求時則併入前述淨外匯風險部位之計算進行避險，確保淨暴險保持在可接受之水準。

本公司從事之衍生性金融商品交易採經濟避險以規避外幣金融資產或負債所產生之匯率風險，其因匯率變動產生之損益預期將與被避險項目因匯率變動產生之損益有抵銷之效果，惟因不符合避險會計而列入金融資產評價損益項目。

(2)利率風險

本公司所持有之銀行借款負債採用固定利率利息，因此市場利率變動將不致影響本公司未來付息之現金流量，故無顯著的利率風險。

(廿五)資本管理

本公司以維持健全之資本基礎為基本管理目標，資本包含本公司之股本、資本公積、保留盈餘及其他權益項目。董事會定期審視資本結構，並考量公司資產規模、整體經營環境及產業市況等因素選擇適當之資本負債結構，以支持公司未來營運發展。現階段本公司負債資本比率目標訂為100%以內，各報導日之負債資本比率，其資本結構尚稱穩健。

負債資本比率如下：

	<u>110.12.31</u>	<u>109.12.31</u>
負債總額	\$ 2,486,326	2,689,617
減：現金及約當現金	<u>(151,391)</u>	<u>(1,777,351)</u>
淨負債	<u>\$ 2,334,935</u>	<u>912,266</u>
權益總額	<u>\$ 8,477,358</u>	<u>9,259,495</u>
負債資本比率	<u>27.54 %</u>	<u>9.85 %</u>

民國一一〇年度本公司資本管理之方式並未改變。

(廿六)非現金交易之投資及籌資活動

本公司於民國一一〇年度及一〇九年度之非現金交易投資及籌資活動如下：

- 1.以租賃方式取得使用權資產，請詳附註六(十一)。
- 2.交換公司債，請詳附註六(十四)。
- 3.來自籌資活動之負債之調節如下表：

	<u>非現金之變動</u>						<u>110.12.31</u>
	<u>110.1.1</u>	<u>現金流量</u>	<u>交</u>	<u>換</u>	<u>變</u>	<u>動</u>	
短期借款	\$ 845,263	(98,360)	-	-	-	-	746,903
租賃負債	12,247	(3,582)	-	-	-	3,214	11,879
存入保證金	<u>3,074</u>	<u>-</u>	<u>-</u>	<u>-</u>	<u>-</u>	<u>-</u>	<u>3,074</u>
來自籌資活動之負債							
總額	<u>\$ 860,584</u>	<u>(101,942)</u>	<u>-</u>	<u>-</u>	<u>-</u>	<u>3,214</u>	<u>761,856</u>

友訊科技股份有限公司個體財務報告附註(續)

	非現金之變動					109.12.31
	109.1.1	現金流量	交 換	變 動	其 他	
短期借款	\$ 1,438,269	(593,006)	-	-	-	845,263
租賃負債	19,376	(3,707)	-	-	(3,422)	12,247
應付公司債	301,003	(608)	(302,502)	2,107	-	-
存入保證金	3,074	-	-	-	-	3,074
來自籌資活動之負債						
總額	<u>\$ 1,761,722</u>	<u>(597,321)</u>	<u>(302,502)</u>	<u>2,107</u>	<u>(3,422)</u>	<u>860,584</u>

七、關係人交易

(一)關係人名稱及關係

於本個體財務報告之涵蓋期間內與本公司有交易之關係人及本公司之子公司如下：

關係人名稱	與本公司之關係
D-Link Holding Company Ltd. (D-Link Holding)	本公司之子公司
D-Link Canada Inc. (D-Link Canada)	本公司之子公司
D-Link Japan K.K. (D-Link Japan)	本公司之子公司
D-Link Investment Pte.Ltd. (D-Link Investment)	本公司之子公司
D-Link Sudamerica S.A. (D-Link Sudamerica)	本公司之子公司
D-Link Brazil LTDA (D-Link Brazil)	本公司之子公司
D-Link Latin America Company Ltd.(D-Link L.A.)	本公司之子公司
D-Link Mexicana S.A de C.V (D-Link Mexicana)	本公司之子公司
D-Link Systems, Inc. (D-Link Systems)	本公司之子公司
D-Link International Pte. Ltd. (D-Link International)	本公司之子公司
D-Link Australia Pty Ltd. (D-Link Australia)	本公司之子公司
D-Link Middle East FZCO (D-Link ME)	本公司之子公司
D-Link Korea Limited (D-Link Korea)	本公司之子公司
D-Link Trade M (D-Link Moldova)	本公司之子公司
D-Link Russia Investment Co., Ltd (D-Link Russia Investment)	本公司之子公司
D-Link Malaysia SDN. BHD (D-Link Malaysia)	本公司之子公司
D-Link Service Lithuania, UAB (D-Link Lithuania)	本公司之子公司
友佳投資有限公司(友佳投資)	本公司之子公司 (110年12月1日進行清算)
友茂投資股份有限公司(友茂投資)	本公司之子公司 (110年12月1日進行清算)
友泰投資股份有限公司(友泰投資)	本公司之子公司
D-Link (Europe) Ltd. (D-Link Europe)	本公司之子公司

友訊科技股份有限公司個體財務報告附註(續)

關係人名稱	與本公司之關係
D-Link Shiang-Hai (Cayman) Inc. (D-Link Shiang-Hai (Cayman))	本公司之子公司
D-Link Holding Mauritius Inc. (D-Link Mauritius)	本公司之子公司
OOO D-Link Russia (D-Link Russia)	本公司之子公司
OOO D-Link Trade (D-Link Trade)	本公司之子公司
Success Stone Overseas Corp. (Success Stone)	本公司之子公司
Wishfi Pte. Ltd. (Wishfi)	本公司之子公司 (111年1月註銷)
D-Link India Ltd. (D-Link India)	本公司之子公司
TeamF1 Networks Private Limited (TeamF1 India)	本公司之子公司
D-Link (Holdings) Ltd.及其子公司D-Link (UK) Ltd. (D-Link UK)	本公司之子公司
D-Link France SARL (D-Link France)	本公司之子公司
D-Link AB	本公司之子公司
D-Link Iberia SL (D-Link Iberia)	本公司之子公司
D-Link Mediterraneo SRL (D-Link Mediterraneo)	本公司之子公司
D-Link (Netherlands) BV (D-Link Netherlands)	本公司之子公司
D-Link (Deutschland) GmbH (D-Link Deutschland)	本公司之子公司
D-Link Polska Sp. Z.o.o. (D-Link Polska)	本公司之子公司
D-Link (Magyarország) kft (D-Link Magyarország)	本公司之子公司
D-Link s.r.o	本公司之子公司
D-Link Adria d.o.o.	本公司之子公司
D Link Network	本公司之子公司
友訊電子設備(上海)有限公司(友訊上海)	本公司之子公司
網諮信息科技(上海)有限公司(網諮信息)	本公司之子公司
D-Link del Ecuador S.A.	本公司之子公司
D-Link Peru S.A.	本公司之子公司
D-Link de Colombia S.A.S	本公司之子公司
D-Link Guatemala S.A.	本公司之子公司
D-Link Argentina S.A.	本公司之子公司
明泰科技股份有限公司	本公司之關聯企業(民國一〇九年十一月三十日已全數出售持股,之後轉為非關係人)
友勁科技股份有限公司	本公司之關聯企業(民國一〇〇年二月增加持股具重大影響力,由法人董事轉為關聯企業)

友訊科技股份有限公司個體財務報告附註(續)

關係人名稱	與本公司之關係
東莞明瑞電子有限公司	本公司之關聯企業(因出售對明泰之持股，自民國一〇九年十一月三十日後轉為非關係人)
D-Link Asia Investment Pte Ltd.	本公司之關聯企業(因出售對明泰之持股，自民國一〇九年十一月三十日後轉為非關係人)
易通展科技股份有限公司	其他關係人
永洋科技股份有限公司	其他關係人
T-COM, LLC (T-COM)	本公司之關聯企業

(二)與關係人間之重大交易事項

1.營業收入

本公司對關係人之重大銷售金額如下：

	110年度	109年度
子公司	\$ 146,077	204,141
關聯企業-友勁	191	-
其他關係人-友勁	-	58
	<u>\$ 146,268</u>	<u>204,199</u>

本公司對提供勞務及售予關係人及一般客戶約定收款期間均為30~90天，但對關係人之收款期限必要時得予以展延。

2.勞務收入

	110年度	109年度
子公司：		
D-Link International	\$ 527,142	455,963
其他	42,262	31,274
關聯企業	-	328
其他關係人-友勁	-	5
	<u>\$ 569,404</u>	<u>487,570</u>

友訊科技股份有限公司個體財務報告附註(續)

3.進 貨

本公司向關係人進貨金額如下：

	<u>110年度</u>	<u>109年度</u>
子公司	\$ 2,045	1,351
關聯企業：		
明泰	-	93,578
友勁	14,796	-
其他關係人：		
友勁	-	31,432
易通展	<u>10,124</u>	<u>-</u>
	<u>\$ 26,965</u>	<u>126,361</u>

對關係人採購之付款期限為30~90天，與一般廠商並無顯著不同。

4.應收關係人款項

本公司應收關係人款項明細如下：

<u>帳列項目</u>	<u>關係人類別</u>	<u>110.12.31</u>	<u>109.12.31</u>
應收帳款	子公司—D-Link International	\$ 52,526	52,762
應收帳款	子公司—其他	28,243	44,849
應收帳款	關聯企業—友勁	86	-
其他應收款	子公司—D-Link International	7,793	-
其他應收款	子公司—其他	4,906	3,199
其他應收款	關聯企業—友佳	71,169	-
其他應收款	關聯企業—友茂	143,616	-
其他應收款	其他關係人—永洋科技	5,573	-
其他應收款	其他關係人—友勁	<u>-</u>	<u>29</u>
		<u>\$ 313,912</u>	<u>100,839</u>

本公司對關聯企業—友佳及友茂之其他應收款主要係因清算而產生之清算權益。

友訊科技股份有限公司個體財務報告附註(續)

5.營業外收入及支出

本公司對關係人之營業外收入及支出明細如下：

帳列項目	關係人類別	110年度	109年度
其他利益及損失	關聯企業－明泰	\$ -	2,078
利息收入	其他關係人－易通展	41	-
租金收入	子公司－其他	68	69
租金收入	其他關係人－易通展	1,300	-
		<u>\$ 1,409</u>	<u>2,147</u>

營業外收入及支出主要係關聯企業之董監酬勞及對子公司及其他關係人之利息收入及租金收入。

6.應付關係人款項

本公司應付關係人款項明細如下：

帳列項目	關係人類別	110.12.31	109.12.31
應付帳款	子公司 - D-Link International	\$ 207	224
應付帳款	關聯企業－友勁	3,635	-
應付帳款	其他關係人－易通展	5,440	-
應付帳款	其他關係人－友勁	-	5,927
其他應付款	子公司－其他	6,656	744
其他應付款	關聯企業－友勁	4,762	-
其他應付款	其他關係人－友勁	-	18,345
其他應付款	其他關係人－永洋科技	659	-
		<u>\$ 21,359</u>	<u>25,240</u>

本公司對關聯企業之其他應付款包含應付設備款及其他。

7.向關係人購買勞務

本公司購買勞務款項明細如下：

	110年度	109年度
關聯企業－明泰	\$ -	23,196
關聯企業－友勁	12,085	-
其他關係人－友勁	-	29,603
其他關係人－易通展	3,436	-
	<u>\$ 15,521</u>	<u>52,799</u>

友訊科技股份有限公司個體財務報告附註(續)

8.財產交易

取得不動產、廠房及設備及無形資產

本公司向關係人購置模貝設備及無形資產之取得價欵彙總如下：

	<u>110年度</u>	<u>109年度</u>
關聯企業：		
明泰	\$ -	5,464
友勁	3,436	-
其他關係人：		
友勁	-	10,348
易通展	5,814	-
	<u>\$ 9,250</u>	<u>15,812</u>

9.股權移轉

截至民國一一〇年及一〇九年十二月三十一日止，本公司因關係人企業間股權移轉產生之遞延未實現利益分別為0千元及36,246千元，明細如下：

- (1)本公司於民國八十六年度將子公司D-Link Deutschland股權以價欵17,637千元售予另一子公司D-Link Europe，另於民國八十七年度追加1,050千元，合計處分價欵計18,687千元；本公司另於民國八十七年六月將另一子公司D-Link AB股權以5,574千元售予D-Link Europe。截至民國一一〇年及一〇九年十二月三十一日止，因上述交易產生未實現利益均為52,913千元，列於採用權益法之投資項下。
- (2)為整合海外轉投資架構，本公司將原直接持股之D-Link Europe股權於民國九十一年十月以1元之價欵移轉予D-Link Holding。截至民國一一〇年及一〇九年十二月三十一日止，此項移轉產生之未實現損失均為16,667千元，列於採用權益法之投資項下。

10.向關係人借款

本公司向關係人借款金額如下：

	<u>110.12.31</u>	<u>109.12.31</u>
子公司—D-Link Japan	\$ 433,258	496,895
子公司—D-Link Europe	313,645	348,368
	<u>\$ 746,903</u>	<u>845,263</u>

本公司民國一一〇年度及一〇九年度向關係人借款利息支出分別為5,437千元及5,898千元，係依各該關係人撥欵當年度向金融機構短期借款之平均利率計息，且均為無擔保放款。另本公司民國一一〇年度向子公司D-Link International短期資金融通，民國一一〇年度借款區間金額為0千元至568,140千元，期末已償還短期借款。

友訊科技股份有限公司個體財務報告附註(續)

11.對關係人提供背書保證情形

截至民國一一〇年及一〇九年十二月三十一日止，本公司對關係人向金融機構借款提供連帶保證額度如下：

	<u>110.12.31</u>	<u>109.12.31</u>
子公司：		
D-Link Europe	\$ 116,864	129,801
友訊上海	69,225	71,270
D-Link Trade	<u>13,845</u>	<u>14,254</u>
	<u>\$ 199,934</u>	<u>215,325</u>

截至民國一一〇年及一〇九年十二月三十一日止，本公司對於上開背書保證分別實際動用為59,987千元及66,864千元。

(三)主要管理人員薪酬

主要管理人員報酬包括：

	<u>110年度</u>	<u>109年度</u>
短期員工福利	\$ 85,582	40,666
退職後福利	<u>5,959</u>	<u>1,228</u>
	<u>\$ 91,541</u>	<u>41,894</u>

八、質押之資產

本公司提供質押擔保之資產帳面金額明細如下：

<u>資產名稱</u>	<u>質押擔保標的</u>	<u>110.12.31</u>	<u>109.12.31</u>
其他流動資產	履約保證(受限制資產)	\$ -	<u>222</u>

九、重大或有負債及未認列之合約承諾

- (一)XR COMMUNICATIONS, LLC及DBA VIVATO TECHNOLOGIES於民國一〇六年四月對D-Link Systems提起訴訟，主張D-Link Systems部分產品疑似侵害其專利，D-Link Systems已委任美國律師協同供應商進行答辯。本公司評估前述事件對本公司目前之營運，不致產生重大影響。
- (二)巴西子公司以前年度銷貨退回之發票檢附憑證不足，與當地稅務當局之見解有爭議，已依法提起訴訟申請，並就本稅及利息作必要之估列。
- (三)印度子公司以前年度關稅結算申報，與當地稅務當局之見解有爭議，本公司評估前述事項對本公司目前之營運，不致產生重大影響。
- (四)UNM RAINFOREST INNOVATIONS於民國一〇九年二月對本公司提起訴訟，主張D-Link部分產品疑似侵害其專利，本公司已委任美國律師協同供應商進行答辯。本公司評估該事件對目前之營運，不致產生重大影響。

友訊科技股份有限公司個體財務報告附註(續)

- (五)Israel Consumers Council於民國一〇九年主張D-Link International在以色列涉嫌限制產品轉售價格而提起團體訴訟，D-Link International已委任律師處理並協商和解中。本公司評估該事件對目前之營運，不致產生重大影響。
- (六)目前有數家公司與本公司討論專利授權金，除上述涉及訴訟或雖涉訴訟主張金額不具重大性外，其餘均處於協商階段，其相關金額數量目前均無法明確估計，惟本公司業已適當估列。

十、重大之災害損失：無。

十一、重大之期後事項：無。

十二、其他

員工福利、折舊及攤銷費用功能別彙總如下：

功 能 別 性 質 別	110年度			109年度		
	屬於營業 成本者	屬於營業 費用者	合 計	屬於營業 成本者	屬於營業 費用者	合 計
員工福利費用						
薪資費用	2,822	707,457	710,279	3,501	794,930	798,431
勞健保費用	301	62,931	63,232	290	62,381	62,671
退休金費用	152	35,036	35,188	168	37,429	37,597
董事酬金	-	5,524	5,524	-	3,777	3,777
其他員工福利費用	146	21,375	21,521	149	23,225	23,374
折舊費用	1	60,513	60,514	-	60,434	60,434
攤銷費用	-	40,760	40,760	-	51,481	51,481

本公司民國一一〇年度及一〇九年度員工人數及員工福利費用額外資訊如下：

	110年度	109年度
員工人數	<u>674</u>	<u>738</u>
未兼任員工之董事人數	<u>6</u>	<u>6</u>
平均員工福利費用	\$ <u>1,243</u>	\$ <u>1,260</u>
平均員工薪資費用	\$ <u>1,063</u>	\$ <u>1,091</u>
平均員工薪資費用調整情形	<u>(2.57)%</u>	<u>3.31 %</u>
監察人酬金	\$ -	-

本公司薪資報酬政策(包括董事、經理人及員工)資訊如下：

董 事：依董監事之屬性及擔當職務，參考同業於年報揭露之董監事酬勞，並定期依據公司章程修訂董事及功能性委員酬金管理辦法，由薪酬委員會負責審核並提報董事會通過後實施。

友訊科技股份有限公司個體財務報告附註(續)

經理人：對於新任經理人或新年度薪酬有變動之經理人，人資單位將參考薪資調查市場水準及同業經理人薪酬，提案至薪酬委員會討論同意後，提請董事會決議後實施。

員工：每年參加外部薪資調查，蒐集市場薪資水準及同業給薪狀況，參考公司營運及預算情形，製訂調薪幅度、獎金發放辦法、晉升制度、分紅原則等…，並依據員工的績效評核結果及公司營運狀況，實施上述獎勵制度。

十三、附註揭露事項

(一)重大交易事項相關資訊

民國一一〇年度本公司依證券發行人財務報告編製準則之規定，應再揭露之重大交易事項相關資訊如下：

1.資金貸與他人：

單位：新台幣千元

編號	貸出資金之公司	貸與對象	往來項目	是否為關係人	本期末高餘額	期末餘額	實際動支金額	利率區間%	資金貸與性質	業務往來金額	有短期融通資金必要之原因	擔保品		對個別對象資金貸與限額(註)	資金貸與總限額(註)	
												名稱	價值			
1	D-Link International	友訊上海	應收關係人款項	是	43,431	43,431	16,069	4.00	2	-	營運週轉	-	-	-	2,729,266	2,729,266
1	D-Link International	D-Link Brazil	應收關係人款項	是	55,380	55,380	-	-	2	-	營運週轉	-	-	-	2,729,266	2,729,266
1	D-Link International	友訊上海	應收關係人款項	是	532,089	532,089	532,089	-	2	-	應收條款特資金貸與	-	-	-	2,729,266	2,729,266
2	D-Link Russia Investment	D-Link International	應收關係人款項	是	681,174	681,174	678,405	-	2	-	營運週轉	-	-	-	692,110	692,110
3	D-Link Japan K.K.	本公司	應收關係人款項	是	433,258	433,258	433,258	0.50	2	-	營運週轉	-	-	-	618,181	618,181
4	D-Link Europe	本公司	應收關係人款項	是	313,645	313,645	313,645	1.00	2	-	營運週轉	-	-	-	1,243,696	1,243,696
5	D-Link (Deutschland) GmbH	D-Link Europe	應收關係人款項	是	156,822	156,822	97,230	1.00	2	-	營運週轉	-	-	-	180,707	180,707

註1：資金貸與性質之填寫方法如下：

(1)有業務往來者請填1。

(2)有短期融通資金之必要者請填2。

註2：D-Link International對本公司及其直接及間接持有表決權股份100%之國外子公司間之資金貸與總額及個別對象限額以不超過該公司淨值之100%為限。

註3：D-Link Russia Investment對本公司直接及間接持有表決權股份100%之子公司之資金貸與總額及個別對象限額以不超過該公司淨值100%為限。

註4：D-Link Japan對本公司及其直接及間接持有表決權股份100%之國外子公司間之資金貸與總額及個別對象限額以不超過該公司淨值之100%為限。

註5：D-Link Europe對本公司及其直接及間接持有表決權股份100%之國外子公司間之資金貸與總額及個別對象限額以不超過該公司淨值100%為限。

註6：D-Link Deutschland對本公司及其直接及間接持有表決權股份100%之國外子公司間之資金貸與總額及個別對象限額以不超過該公司淨值100%為限。

註7：僅揭露民國一一〇年止仍有效之資金貸與他人額度。

友訊科技股份有限公司個體財務報告附註(續)

2. 為他人背書保證：

單位：新台幣千元

編號	背書保證者公司名稱	被背書保證對象		對單一企業背書保證限額	本期最高背書保證餘額	期末背書保證餘額	實際動支金額	以財產擔保之背書保證金額	累計背書保證金額佔最近期財務報表淨值之比率	背書保證最高限額	屬母公司對子公司背書保證	屬子公司對母公司背書保證	屬對大陸地區背書保證
		公司名稱	關係										
0	本公司	D-Link Europe	2	1,999,455	116,864	116,864	59,987	-	1.38 %	5,998,365	Y	N	N
0	本公司	友訊上海	2	1,999,455	69,225	69,225	-	-	0.82 %	5,998,365	Y	N	Y
0	本公司	D-Link Trade	2	1,999,455	13,845	13,845	-	-	0.16 %	5,998,365	Y	N	N

註一：對單一企業背書保證金額不逾本公司實收資本額之三分之一。

註二：背書保證之總額不逾本公司實收資本額。

註三：背書保證者與被背書保證對象之關係如下：

- 1：有業務往來之公司。
- 2：公司直接或間接持有表決權之股份超過百分之五十之公司。
- 3：直接或間接對公司持有表決權之股份超過百分之五十之公司。

註四：按原幣數依據民國一〇一〇年期末匯率計算。

3. 期末持有有價證券情形(不包含投資子公司、關聯企業及合資權益部分)：

單位：新台幣千元/股

持有之公司	有價證券種類及名稱	與有價證券發行人之關係	帳列科目	期末				備註
				股數	帳面金額	持股比例	公允價值	
本公司	EHO0	無	透過損益按公允價值衡量之金融資產-非流動	749,663	-	4.11 %	-	
本公司	EWAVE	無	透過損益按公允價值衡量之金融資產-非流動	83,334	-	1.89 %	-	
本公司	TGC	無	透過損益按公允價值衡量之金融資產-非流動	500,000	-	1.84 %	-	
本公司	宜仕資訊(股)公司	無	透過損益按公允價值衡量之金融資產-非流動	73,500	-	6.68 %	-	
本公司	UBICOM.	無	透過損益按公允價值衡量之金融資產-非流動	926,814	-	3.05 %	-	
本公司	PurpleComm, Inc.	無	透過損益按公允價值衡量之金融資產-非流動	3,385,417	-	14.10 %	-	
本公司	全球一動	無	透過損益按公允價值衡量之金融資產-非流動	6,600,000	-	2.39 %	-	
D-Link Holding	Best 3C	無	透過損益按公允價值衡量之金融資產-非流動	600,000	-	1.88 %	-	
D-Link Holding	E2O	無	透過損益按公允價值衡量之金融資產-非流動	252,525	-	0.05 %	-	
友泰投資	Stemcyte	無	透過其他綜合損益按公允價值衡量之金融資產-非流動	18,950	211	0.01 %	211	
友泰投資	凱美	無	透過其他綜合損益按公允價值衡量之金融資產-非流動	289,178	29,207	0.02 %	29,207	
D-Link India	ADITYA BIRLA MUTUAL FUND	無	透過損益按公允價值衡量之金融資產-流動	268,723	34,036	- %	34,036	
D-Link India	NIPPON INDIA MUTUAL FUND	無	透過損益按公允價值衡量之金融資產-流動	14,742	28,340	- %	28,340	

友訊科技股份有限公司個體財務報告附註(續)

持有之公司	有價證券種類及名稱	與有價證券發行人之關係	帳列科目	期 末				
				股 數	帳面金額	持股比例	公允價值	備註
D-Link India	TATA MUTUAL FUND	無	透過損益按公允價值衡量之金融資產-流動	27,592	33,956	- %	33,956	
D-Link India	SBI MUTUAL FUND	無	透過損益按公允價值衡量之金融資產-流動	27,641	34,017	- %	34,017	
D-Link India	LIC MUTUAL FUND	無	透過損益按公允價值衡量之金融資產-流動	17,040	24,326	- %	24,326	
D-Link India	HDFC MUTUAL FUND	無	透過損益按公允價值衡量之金融資產-流動	14,630	22,603	- %	22,603	
D-Link India	UTI MUTUAL FUND	無	透過損益按公允價值衡量之金融資產-流動	26,253	33,804	- %	33,804	
D-Link India	AXIS MUTUAL FUND	無	透過損益按公允價值衡量之金融資產-流動	39,038	33,871	- %	33,871	
D-Link India	KOTAK MUTUAL FUND	無	透過損益按公允價值衡量之金融資產-流動	21,193	33,668	- %	33,668	

4. 累積買進或賣出同一有價證券之金額達新台幣三億元或實收資本額百分之二十以上：

單位：新台幣千元/股

買、賣之公司	有價證券種類及名稱	帳列科目	交易對象	關係	期 初		買 入(註二)		賣 出			期 末(註一)		
					股數/單位數	金額	股數/單位數	金額	股數	價值	帳面成本	處分損益	股數/單位數	金額
本公司	友勁	採權益法之長期股權投資	關聯企業		39,852,993	364,655	97,680,000	799,999	-	-	-	-	137,532,993	1,394,836

註一：期末金額係包含國外營運機構財務報換算之兌換差額、採用權益法認列之損益及相關權益調整項目。

註二：係辦理現金增資。

5. 取得不動產之金額達新台幣三億元或實收資本額百分之二十以上：無。

6. 處分不動產之金額達新台幣三億元或實收資本額百分之二十以上：無。

7. 與關係人進、銷貨之金額達新台幣一億元或實收資本額百分之二十以上者：

單位：新台幣千元

進(銷)貨之公司	交易對象名稱	關係	交易情形				交易條件與一般交易不同之情形及原因		應收(付)帳、帳款		備註
			進(銷)貨金額	佔總進(銷)貨之比率	授信期間	早價	授信期間	餘 額	佔總應收(付)帳款、帳款之比率		
本公司	D-Link International	本公司之子公司	〈銷貨及勞務收入〉	(560,549)	(40) %	60天	-	-	52,526	23 %	
D-Link International	本公司	母公司	進貨及勞務費用	560,549	72 %	60天	-	-	(52,526)	(3) %	
D-Link International	D-Link Systems	最終母公司 皆為友訊	〈銷貨〉	(487,759)	(5) %	75天	-	-	-	- %	
D-Link International	D-Link Canada	最終母公司 皆為友訊	〈銷貨〉	(333,818)	(4) %	60天	-	-	42,391	1 %	
D-Link International	D-Link Europe	最終母公司 皆為友訊	〈銷貨〉	(2,835,786)	(30) %	60天	-	-	620,789	17 %	
D-Link International	D-Link ME	最終母公司 皆為友訊	〈銷貨〉	(1,466,321)	(16) %	60天	-	-	550,380	15 %	
D-Link International	D-Link Australia	最終母公司 皆為友訊	〈銷貨〉	(205,412)	(2) %	60天	-	-	22,568	1 %	
D-Link International	D-Link Brazil	最終母公司 皆為友訊	〈銷貨〉	(228,633)	(2) %	75天	-	-	388,126	11 %	
D-Link International	D-Link Japan	最終母公司 皆為友訊	〈銷貨〉	(494,865)	(5) %	60天	-	-	113,826	3 %	

友訊科技股份有限公司個體財務報告附註(續)

進(銷)貨之公司	交易對象名稱	關係	交易情形				交易條件與一般交易不同之情形及原因		應收(付)票據、帳款		備註
			進(銷)貨金額	佔總進(銷)貨之比率	授信期間	早價	授信期間	餘額	佔總應收(付)票據、帳款之比率		
D-Link International	D-Link India	最終母公司皆為友訊	(銷貨)	(671,294)	(7) %	45天	-	-	127,348	4 %	
D-Link International	D-Link Trade	最終母公司皆為友訊	(銷貨)	(1,124,943)	(12) %	180天	-	-	749,994	21 %	
D-Link International	友勤	友勤為合併公司之關聯企業	進貨	1,029,175	13 %	90天	-	-	(172,496)	(10) %	
D-Link International	易通英	其他關係人	進貨	148,826	2 %	90天	-	-	(104,495)	(6) %	
D-Link Systems	D-Link International	最終母公司皆為友訊	進貨	487,759	93 %	75天	-	-	-	- %	
D-Link Canada	D-Link International	最終母公司皆為友訊	進貨	333,818	99 %	60天	-	-	(42,391)	(95) %	
D-Link Europe	D-Link International	最終母公司皆為友訊	進貨	2,835,786	97 %	60天	-	-	(620,789)	(86) %	
D-Link ME	D-Link International	最終母公司皆為友訊	進貨	1,466,321	55 %	60天	-	-	(550,380)	(81) %	
D-Link Australia	D-Link International	最終母公司皆為友訊	進貨	205,412	91 %	60天	-	-	(22,568)	(99) %	
D-Link Brazil	D-Link International	最終母公司皆為友訊	進貨	228,633	93 %	75天	-	-	(388,126)	(97) %	
D-Link Japan	D-Link International	最終母公司皆為友訊	進貨	494,865	90 %	60天	-	-	(113,826)	(98) %	
D-Link India	D-Link International	最終母公司皆為友訊	進貨	671,294	22 %	45天	-	-	(127,348)	(22) %	
D-Link Trade	D-Link International	最終母公司皆為友訊	進貨	1,124,943	98 %	180天	-	-	(749,994)	(99) %	

8. 應收關係人款項達新台幣一億元或實收資本額百分之二十以上：

單位：新台幣千元

帳列應收款項之公司	交易對象名稱	關係	應收關係人款項餘額	選擇率(次)	逾期應收關係人款項(註1)		應收關係人款項期後收回金額(註2)	提列備抵呆帳金額
					金額	處理方式		
D-Link International	D-Link Europe	最終母公司皆為友訊	620,789	7.00	-	-	124,112	-
D-Link International	D-Link L.A.	最終母公司皆為友訊	581,967	-	585,667	-	-	-
D-Link International	D-Link Brazil	最終母公司皆為友訊	388,126	0.81	381,121	-	-	-
D-Link International	D-Link Japan	最終母公司皆為友訊	113,826	3.12	-	-	30,741	-
D-Link International	D-Link Trade	最終母公司皆為友訊	749,994	1.61	-	-	-	-
D-Link International	D-Link India	最終母公司皆為友訊	127,348	5.19	5	-	23,720	-
D-Link International	D-Link ME	最終母公司皆為友訊	550,380	4.17	-	-	230	-

註1：係逾正常授信期間三個月之應收關係人款。

註2：係截至民國一〇一一年一月二十一日之收回情形。

9. 從事衍生工具交易：

交易公司	衍生性商品種類	持有目的	合約金額	帳面金額	公允價值
D-Link International	換匯交易	非以交易為目的：			
D-Link International	遠期外匯	歐元	EUR 4,000	73	73
D-Link International	遠期外匯	出售歐元	EUR 3,000	364	364
D-Link International	遠期外匯	出售加拿大幣	CAD 700	4	4
D-Link International	遠期外匯	出售日幣	JPY 448,900	280	280

友訊科技股份有限公司個體財務報告附註(續)

交易公司	衍生性商品種類	持有目的	合約金額	帳面金額	公允價值
本公司	換匯交易	美元	USD 1,700	(270)	(270)
本公司	換匯交易	歐元	EUR 10,000	(2,402)	(2,402)
本公司	換匯交易	日幣	JPY 1,800,000	(7,131)	(7,131)
D-Link International	換匯交易	加拿大幣	CAD 1,100	(187)	(187)
D-Link International	換匯交易	人民幣	CNH 133,670	(1,439)	(1,439)
D-Link International	換匯交易	歐元	EUR 12,000	(1,334)	(1,334)
D-Link International	換匯交易	澳幣	AUD 300	(94)	(94)
D-Link International	換匯交易	英鎊	GBP 1,000	(531)	(531)
D-Link International	換匯交易	盧布	RUB 150,028	(334)	(334)
D-Link India	遠期外匯	出售印度盧比	INR 188,766	(1,008)	(1,008)
D-Link International	遠期外匯	出售澳幣	AUD 1,000	(149)	(149)
D-Link International	遠期外匯	出售英鎊	GBP 500	(76)	(76)
D-Link International	遠期外匯	出售巴西幣	BRL 80,445	(1,309)	(1,309)
D-Link International	遠期外匯	出售韓圓	KRW 2,144,020	(104)	(104)

(二)轉投資事業相關資訊：

民國一一〇年度本公司之轉投資事業資訊如下(不包含大陸被投資公司)：

單位：新台幣千元/股

投資公司名稱	被投資公司名稱	所在地區	主要營業項目	原始投資金額		期末持有			被投資公司本期損益	本期認列之投資損益	備註
				本期期末	去年年底	股數	比率	帳面金額			
本公司	D-Link Systems	USA	美國地區之行銷及售後服務	1,625,875	1,625,875	47,295,007	98.44 %	1,299,802	(64,895)	(64,895)	本公司與D-Link Holding共同持有100%股權
本公司	D-Link Canada	Canada	加拿大之行銷及售後服務	216,354	283,866	5,736,000	100.00 %	279,408	1,365	1,365	
本公司	D-Link International	Singapore	全球之行銷、採購及售後服務	1,941,986	1,941,986	66,074,660	99.36 %	2,205,874	479,733	389,102	本公司與D-Link Holding共同持有100%股權；本期認列之投資損益包括那屬公司交易之損益認列。
本公司	D-Link L.A.	Cayman Island	拉丁美洲之行銷及售後服務	326,600	326,600	41,000	100.00 %	(565,620)	(56,561)	(56,561)	
本公司	D-Link Sudamerica	Chile	智利之行銷及售後服務	6,512	6,512	199,999	100.00 %	10,953	1,588	1,588	本公司與D-Link Holding共同持有100%股權
本公司	D-Link Mexicana	Mexico	墨西哥之行銷及售後服務	301,036	301,036	152,066	100.00 %	14,527	(246)	(246)	本公司與D-Link Sudamerica S.A. 共同持有100%股權
本公司	D-Link Brazil	Brazil	巴西之行銷及售後服務	932,197	932,197	2,964,836,727	100.00 %	(117,935)	(94,358)	(94,358)	本公司與D-Link Holding共同持有100%股權
本公司	D-Link ME	UAE	中東及非洲之行銷及售後服務	71,484	71,484	5	83.33 %	797,809	29,689	29,689	本公司與D-Link International 共同持有100%之股權
本公司	D-Link Australia	Australia	澳洲及紐西蘭之行銷及售後服務	16,744	16,744	999,000	99.90 %	149,831	12,153	12,153	本公司與D-Link International 共同持有100%之股權
本公司	D-Link Holding	B.V.I.	投資公司	2,242,837	2,242,837	68,062,500	100.00 %	1,684,899	109,748	109,748	

友訊科技股份有限公司個體財務報告附註(續)

投資公司名稱	被投資公司名稱	所在地區	主要營業項目	原始投資金額		期末持有			被投資公司本期損益	本期編列之投資損益	備註
				本期期末	去年年底	股數	比率	帳面金額			
本公司	D-Link Deutschland	Germany	德國之行銷及售後服務	120,050	120,050	- (註2)	- %	120,050	15,415	-	本公司直接與間接投資100%持有之股權；本期採權益法認列之投資損益已併入D-Link Europe認列。
本公司	D-Link Japan	Japan	日本之行銷及售後服務	595,310	595,310	9,500	100.00 %	647,668	17,491	17,491	
本公司	D-Link Investment	Singapore	投資公司	67,191	67,191	2,200,000	100.00 %	(68,898)	39,892	39,892	
本公司	友佳投資	台灣	投資公司	-	122,400	- (註2)	- %	-	2,814	2,814	110年12月1日進行清算
本公司	友茂投資	台灣	投資公司	-	70,052	-	- %	-	917	917	110年12月1日進行清算
本公司	友泰投資	台灣	投資公司	146,000	146,000	14,600,000	100.00 %	62,598	1,690	1,690	
本公司	友勁	台灣	網路系統設備及其零組件之製造、銷售及其有關科技之研究與開發	1,102,479	-	137,532,993	41.58 %	1,394,856	390,654	193,398 (註1)	期初本公司持有17.35%股權，帳列透過其他綜合損益按公允價值衡量之金融資產，110年2月參與私募增資，持有41.58%股權，故將其轉列為採用權益法之投資
D-Link Investment	D-Link Trade	Russia	俄羅斯之行銷及售後服務	66,538	66,538	- (註2)	100.00 %	(67,427)	40,100	40,100	
D-Link Trade	T-COM	Russia	俄羅斯之行銷及售後服務	12,485	-	- (註2)	40.00 %	8,709	(6,414)	(4,047)	
D-Link International	D-Link Australia	Australia	澳洲及紐西蘭之行銷及售後服務	22	22	1,000	0.10 %	18	12,153	-	D-Link Australia 之投資損益由本公司認列
D-Link International	D-Link ME	UAE	中東及非洲之行銷及售後服務	34,260	34,260	1	16.67 %	29,241	29,689	-	D-Link Middle East 之投資損益由本公司認列
D-Link International	D-Link Korea	Korea	韓國之行銷及售後服務	44,300	44,300	330,901	100.00 %	(31,516)	(7,132)	(7,132)	
D-Link International	D-Link Trade M.	Republic of Moldova	摩達多瓦之行銷及售後服務	13	13	- (註2)	100.00 %	(193)	365	365	
D-Link International	D-Link Russia Investment	BVI	投資公司	789,757	789,757	25,000,000	100.00 %	692,110	3,901	3,901	
D-Link International	D-Link Malaysia	Malaysia	馬來西亞之行銷及售後服務	6,130	6,130	800,000	100.00 %	7,334	381	381	
D-Link International	D-Link Lithuania	Lithuania	立陶宛之行銷及售後服務	3,574	3,574	1,000	100.00 %	3,850	634	634	
D-Link Holding	D-Link Europe	UK	歐洲之行銷及售後服務	971,293	971,293	32,497,455	100.00 %	1,173,116	26,534	26,534	
D-Link Holding	D-Link International	Singapore	全球之行銷、採購及售後服務	8,466	8,466	425,340	0.64 %	(13,568)	479,733	-	D-Link International 之投資損益直接由本公司認列
D-Link Holding	OOO D-Link Russia	Russia	俄羅斯之售後服務	11,309	11,309	- (註2)	100.00 %	4,521	14	14	
D-Link Holding	D-Link Mauritius	Mauritius	投資公司	186,789	186,789	200,000	100.00 %	888,913	81,537	81,537	
D-Link Holding	D-Link Shiang-Hai (Cayman)	Cayman Islands	投資公司	654,974	654,974	50,000	100.00 %	(539,232)	331	331	
D-Link Holding	D-Link Systems	USA	美國地區之行銷及售後服務	49,320	49,320	750,000	1.56 %	41,535	(64,895)	-	D-Link Systems 之投資損益由本公司認列
D-Link Holding	Wishfi	Singapore	研究、開發、行銷及售後服務	-	68,566	-	- %	-	-	-	111年1月註銷
D-Link Holding	Success Stone	BVI	投資公司	297,027	297,027	9,822	100.00 %	147,272	819	819	
D-Link Holding	MitiCasa Holding	Cayman Island	投資公司	61,087	61,087	21,000,000	28.98 %	-	-	812	
D-Link Holding	D-Link Brazil	Brazil	巴西之行銷及售後服務	-	-	100	- %	-	(94,358)	-	D-Link Brazil 之投資損益由本公司認列

友訊科技股份有限公司個體財務報告附註(續)

投資公司名稱	被投資公司名稱	所在地區	主要營項目	原始投資金額		期末持有			被投資公司本期損益	本期編列之投資損益	備註
				本期期末	去年年底	股數	比率	帳面金額			
D-Link Holding	D-Link Sudamerica	Chile	智利之行銷及售後服務	-	-	1	-	-	1,588	-	D-Link Sudamerica 之投資損益由本公司認列
D-Link Mauritius	D-Link India	India	印度之行銷及售後服務	340,319	340,319	18,114,663	51.02	871,378	161,114	82,201	
D-Link Mauritius	TeamF1 India	India	提供軟體及硬體系統整合之技術服務	8	8	1	0.01	13	9,326	1	D-Link Mauritius與D-Link India共同持有100%股權
D-Link India	TeamF1 India	India	提供軟體及硬體系統整合之技術服務	84,114	84,114	10,499	99.99	119,432	9,326	9,325	D-Link Mauritius與D-Link India共同持有100%股權
D-Link L.A.	D-Link Peru S.A.	Peru	秘魯之行銷及售後服務	-	-	1	0.03	3	708	-	D-Link Peru S.A. 之投資損益由D-Link Sudamerica認列
D-Link Sudamerica	D-Link de Colombia SAS.	Colombia	哥倫比亞之行銷及售後服務	22,213	22,213	1,443,605	100.00	5,462	(731)	(731)	
D-Link Sudamerica	D-Link del Ecuador S.A.	Ecuador	厄瓜多爾之行銷及售後服務	-	26	-	-	-	-	-	D-Link del Ecuador S.A. 之投資損益由D-Link Sudamerica認列：110年4月清算完成
D-Link Sudamerica	D-Link Guatemala S.A.	Guatemala	瓜地馬拉之行銷及售後服務	410	410	99,000	99.00	515	-	-	
D-Link Sudamerica	D-Link Peru S.A.	Peru	秘魯之行銷及售後服務	38	38	3,499	99.97	8,564	708	708	
D-Link Sudamerica	D-Link Mexicana	Mexico	墨西哥之行銷及售後服務	6	6	3	-	6	(246)	-	D-Link Mexicana之投資損益由本公司認列
D-Link Sudamerica	D-Link Argentina S.A.	Argentina	阿根廷之行銷及售後服務	2,750	2,750	100	100.00	113	-	-	D-Link Argentina之投資損益由D-Link Sudamerica認列：清算中
D-Link Europe	D-Link Deutschland	Germany	德國之行銷及售後服務	131,769	131,769	-	100.00	180,707	15,415	15,415	
D-Link Europe	D-Link AB	Sweden	瑞典之行銷及售後服務	9,022	9,022	15,500	100.00	15,731	1,450	1,450	
D-Link Europe	D-Link Iberia SP	Spain	西班牙之行銷及售後服務	1,976	1,976	50,000	100.00	58,611	3,729	3,729	
D-Link Europe	D-Link Mediterraneo SRL	Italy	義大利之行銷及售後服務	2,177	2,177	50,000	100.00	16,802	7,314	7,314	
D-Link Europe	D-Link (Holdings)Ltd	UK	投資公司	-	-	3	100.00	8,991	-	-	
D-Link Europe	D-Link France SARL	France	法國之行銷及售後服務	5,287	5,287	114,560	100.00	35,512	2,884	2,884	
D-Link Europe	D-Link Netherlands	Netherlands	荷蘭之行銷及售後服務	2,132	2,132	50,000	100.00	7,453	536	536	
D-Link Europe	D-Link Polska Sp z.o.o.	Poland	波蘭之行銷及售後服務	1,210	1,210	100	100.00	22,877	1,729	1,729	
D-Link Europe	D-Link Magyarország	Hungary	匈牙利之行銷及售後服務	523	523	300	100.00	5,755	209	209	
D-Link Europe	D-Link s.r.o	Czech	捷克之行銷及售後服務	329	329	100	100.00	3,653	366	366	
D-Link (Holdings)Ltd	D-Link UK	UK	英國之行銷及售後服務	-	-	300,100	100.00	8,991	-	-	
D-Link Mediterraneo SRL	D-Link Adria d.o.o.	Croatia	克羅埃西亞之行銷及售後服務	326	326	-	100.00	1,157	12	12	
D-Link ME	D Link Network	Republic of South Africa	南非之行銷及售後服務	-	-	100	100.00	(41)	(478)	-	
友佳投資及友泰投資	拓碼科技	台灣	網路通訊測試儀器之研究、開發、生產、製造及銷售	38,110	181,500	1,832,446	41.18	4,350	2,081	4,350	

註1：包括關聯公司交易之損益認列。

註2：為有限公司。

友訊科技股份有限公司個體財務報告附註(續)

(三)大陸投資資訊：

1.大陸被投資公司名稱、主要營業項目等相關資訊：

單位：新台幣千元

大陸被投資公司名稱	主要營業項目	實收資本額	投資方式	本期期初自	本期匯出或		本期期末自	被投資公司本期損益	本公司直接或間接投資之持股比例	本期編列投資損益	期末投資帳面金額(註二)	截至本期末已匯回投資收益
				台灣匯出累積投資金額	匯出	收回	台灣匯出累積投資金額					
友訊上海	網路設備、無線通信系統等之買賣等業務	539,955	(二)	539,955	-	-	539,955	(2,209)	100.00%	(2,209)	(550,438)	-
網路信息	研究、開發及貿易等業務	19,383	(二)	18,067	-	-	18,067	2,540	100.00%	2,540	13,404	-
友翔電子	技術服務及進出口貿易。	61,671	(三)	-	-	-	-	5,539	9.86%	-	3,882	-

註一：投資方式區分為下列三種，標示種類別即可：

- (一)直接赴大陸地區從事投資。
- (二)透過第三地區公司再投資大陸。
- (三)其他方式。

註二：台幣係依據民國一一〇年十二月三十一日期末匯率計算，美金27,690、人民幣4,3430。

2.赴大陸地區投資限額：

本期期末累計自台灣匯出赴大陸地區投資金額	經濟部投審會核准投資金額	依經濟部投審會規定赴大陸地區投資限額
558,022	558,022	註

註：依民國九十七年八月修正「在大陸地區從事投資或技術合作審查原則」，本公司符合企業營運總部租稅獎勵之規定，不適用大陸地區投資限額之規定。

3.與大陸被投資公司間之重大交易事項：合併公司民國一一〇年度與大陸被投資公司直接或間接之重大交易事項（於編製合併報告時業已沖銷），請詳「重大交易事項相關資訊」之說明。

(四)主要股東資訊：

主要股東名稱	持有股數	持股比例
金智洋科技股份有限公司	59,818,400	9.97 %
易通圓投資股份有限公司	32,825,600	5.47 %

十四、部門資訊

請詳民國一一〇年度合併財務報告。

友訊科技股份有限公司
現金及約當現金明細表
民國一一〇年十二月三十一日

單位：新台幣千元

項 目	摘 要	金 額
現 金	零用金及外幣庫存現金	\$ 191
銀行存款	支票及活期存款	
	台幣	78,156
	美金：2,091千元	57,926
	其他外幣	15,118
		\$ 151,391

註1：資產負債表日美金對新台幣之兌換匯率為27.690。

應收票據明細表

項 目	金 額
樺克科技	\$ 875
瑞元公司	3,235
瓦吉司公司	772
其他(個別金額均未超過本項目餘額5%)	401
	\$ 5,283

註：應收票據及帳款均係營業活動而產生。

友訊科技股份有限公司
 應收帳款明細表
 民國一一〇年十二月三十一日

單位：新台幣千元

項 目	金 額
甲公司	\$ 37,935
乙公司	27,873
壬公司	21,972
B公司	11,231
己公司	8,548
A公司	8,512
其他(個別金額均未超過本項目餘額5%)	28,188
	144,259
減：備抵損失	(885)
	\$ 143,374

註：應收關係人帳款並未包含於上述貨款內，明細請詳財務報表附註七。

其他應收款明細表

項 目	摘 要	金 額
應收子公司代墊款		\$ 12,699
應收子公司清算款		214,785
其他(個別金額均未超過本項目餘額5%)		13,034
		\$ 240,518

友訊科技股份有限公司
存貨明細表
民國一一〇年十二月三十一日

單位：新台幣千元

項 目	金 額		備 註
	成 本	市 價	
商 品	\$ 110,634	<u>99,351</u>	市價採淨變現價值
減：備抵損失	<u>(21,760)</u>		
	<u>\$ 88,874</u>		

其他流動資產明細表

項 目	金 額
預付軟體費用	\$ 22,578
預付貨款	16,965
預付保固費用	4,325
進項稅額	3,522
暫付款	2,170
其他(個別金額均未超過本項目餘額5%)	<u>6,455</u>
	<u>\$ 56,015</u>

友訊科技股份有限公司

透過其他綜合損益按公允價值衡量之金融資產

一非流動變動明細表

民國一〇一年一月一日至十二月三十一日

單位：新台幣千元
單位數：千股

名 稱	期初餘額		本期增加		本期減少		期末餘額		擔保或 質押情形 無
	股 數	公 允 價 值	股 數	金 額 (註)	股 數	金 額 (註)	股 數	公 允 價 值	
友 動	39,853	\$ 364,655	-	-	39,853	364,655	-	-	

註：包含本期評價變動數49,816千元。

友訊科技股份有限公司

採用權益法之投資變動明細表

民國一〇一年一月一日至十二月三十一日

單位：新台幣千元
單位數：千股

採權益法之投資	期初餘額		本期增(減)(註1)及(註2)		採權益法 認列之份額 (備) 註		其他變動 (註1)		期末餘額		持股比例	中價或淨值 總額(註1)
	原	數	原	數	原	數	原	數	原	數		
D-Link Systems	47,295	\$	1,405,450	-	(64,895)	(40,753)	-	-	47,295	1,299,802	98.44 %	1,342,017
D-Link Canada	8,736		353,669	(3,000)	(67,512)	(8,114)	-	-	5,736	279,408	100.00 %	279,408
D-Link International	66,075		2,099,470	-	(203,607)	(79,091)	-	-	66,075	2,205,574	99.36 %	2,729,266
D-Link Mexicana	152		15,097	-	(246)	(924)	-	-	152	14,527	100.00 %	14,527
D-Link Middle East(註6)	-		792,197	-	29,689	(24,077)	-	-	-	797,809	83.33 %	832,183
D-Link Australia	999		151,159	-	121,553	(13,481)	-	-	999	149,831	99.90 %	149,831
D-Link Holding	68,063		1,734,081	-	109,748	(158,604)	414	(740)	68,063	1,684,899	100.00 %	1,721,146
D-Link Deutschland (註5)	-		120,050	-	-	-	-	-	-	120,050	100.00 %	-
D-Link Sinfamerica	200		10,477	-	1,588	(1,112)	-	-	200	10,953	100.00 %	9,882
D-Link Japan	10		719,580	-	17,491	(89,403)	-	-	10	647,668	100.00 %	618,181
友訊科技	-		-	137,533	1,214,470	675	(14,416)	729	137,533	1,394,856	41.58 %	1,567,876
友訊投資(註6)	-		275,149	-	(271,169)	2,814	35	(6,829)	-	-	-	-
友訊投資	10,220		128,946	(10,220)	(143,616)	917	(2,453)	16,206	-	-	-	-
友泰投資	14,600		65,113	-	1,690	-	(29)	-	14,600	62,598	100.00 %	62,598
			<u>7,809,038</u>		<u>5,28,566</u>	<u>694,814</u>	<u>(414,884)</u>	<u>(18,496)</u>		<u>8,668,275</u>		
採權益法之投資管理：												
D-Link L.A.	41		(534,882)	-	(56,561)	15,823	-	-	41	(565,620)	100.00 %	(568,346)
D-Link Brazil	2,964,837		(30,194)	-	(94,358)	7,337	-	-	2,964,837	(117,935)	100.00 %	(117,935)
D-Link Investment	2,200		(111,773)	-	39,892	2,583	-	-	2,200	(68,898)	100.00 %	(68,898)
			<u>(667,569)</u>		<u>(111,027)</u>	<u>26,143</u>				<u>(752,453)</u>		
			<u>\$ 7,201,469</u>		<u>5,28,566</u>	<u>883,787</u>	<u>(388,741)</u>	<u>(18,496)</u>		<u>7,915,822</u>		

註1：本期增加，係因對友訊增資799,999千元，及併居依列透過其他綜合資產衡量之金融資產轉列至採權益法之投資414,471千元，共新增1,214,470千元。
 註2：本期減少，係因採權益法之現金股利203,607千元，減資退回股配2,675,12千元，以及佳茂及茂於民國一〇〇年十二月辦理清算程序，將採權益法之投資總額214,785千元轉其他應收款。
 註3：係認列採投資公司透過其他綜合資產衡量之金融資產轉列至採權益法之投資管理。
 註4：其他異動係採權益法之投資調整資本公積減少740千元及保留盈餘增加9,977千元。
 註5：本期採採權益法之投資認列之投資損益已併入D-Link Holding認列。
 註6：友訊投資管理有限公司，並未劃分股份；D-Link ME係股數低於千股。
 註7：海濱總額，係依據投資公司經會計師查核之股東淨值數家以特設比例計算。
 註8：各採權益法之投資均未提供保證或改質押。

友訊科技股份有限公司
 不動產、廠房及設備變動明細表
 民國一一〇年一月一日至十二月三十一日 單位：新台幣千元

項 目	期初餘額	本期增加	本期減少	本期轉入 (出)(註)	期末餘額
土 地	\$ 531,453	-	-	-	531,453
房屋及建築	548,086	717	-	-	548,803
其他設備	722,347	30,884	126,777	-	626,454
	<u>\$ 1,801,886</u>	<u>31,601</u>	<u>126,777</u>	<u>-</u>	<u>1,706,710</u>

不動產、廠房及設備累計折舊變動明細表

項 目	期初餘額	本期增加	本期減少	本期轉入 (出)	期末餘額	備 註
累計折舊：						
房屋及建築	\$ 425,572	4,992	-	-	430,564	註1
其他設備	623,929	51,487	126,777	-	548,639	註2
	<u>\$ 1,049,501</u>	<u>56,479</u>	<u>126,777</u>	<u>-</u>	<u>979,203</u>	

註1：依資產成本減除殘值按估計耐用年限採直線法計算，耐用年限：5~46年。

註2：依資產成本減除殘值按估計耐用年限採直線法計算，耐用年限：2~9年。

友訊科技股份有限公司

使用權資產變動明細表

民國一一〇年一月一日至十二月三十一日

單位：新台幣千元

項 目	期初餘額	本期增加	本期減少	期末餘額
房屋及建築	\$ <u>16,065</u>	<u>3,214</u>	<u>(958)</u>	<u>18,321</u>

使用權資產累計折舊變動明細表

項 目	期初餘額	本期增加	本期減少	期末餘額
累計折舊：				
房屋及建築	\$ <u>4,137</u>	<u>3,639</u>	<u>(958)</u>	<u>6,818</u>

投資性不動產變動明細表

項 目	期初餘額	本期增加額	本期減少額	期末餘額
土 地	\$ 30,000	-	-	30,000
房屋及建築	<u>22,196</u>	-	-	<u>22,196</u>
	\$ <u>52,196</u>	<u>-</u>	<u>-</u>	<u>52,196</u>

友訊科技股份有限公司
 投資性不動產累計折舊變動明細表
 民國一一〇年一月一日至十二月三十一日 單位：新台幣千元

項 目	期初餘額	本期增加額	本期減少額	期末餘額
房屋及建築	\$ 11,924	396	-	12,320

註：依資產成本減除殘值按估計耐用年限採直線法計算，耐用年限：9-55年。

投資性不動產累計減損變動明細表

項 目	期初餘額	本期增加額	本期減少額	期末餘額
房屋及建築	\$ 1,000	-	-	1,000

無形資產變動明細表

民國一一〇年十二月三十一日

項 目	期初餘額	本期增加	本期減少	本期攤銷	期末餘額	備註
專 利 權	\$ 17,720	-	-	(2,692)	15,028	註1
電腦軟體	43,113	4,147	(2,322)	(25,799)	19,139	註2
其他無形資產	13,467	10,097	-	(12,269)	11,295	註2
合 計	\$ 74,300	14,244	(2,322)	(40,760)	45,462	

註1：依取得專利權年限按直線法攤銷，攤銷年限：16年。

註2：以成本減除累計攤銷與累計減損於耐用年限期間按直線法攤銷，耐用年限：2~8年。

友訊科技股份有限公司
其他非流動資產明細表
民國一一〇年十二月三十一日

單位：新台幣千元

項 目	金 額
存出保證金	\$ 4,542
其他	396
合 計	\$ 4,938

短期借款明細表

借款種類	期末餘額	契約期限	利率區間(%)	融資額度	抵 押 或擔保
關係人借款	\$ 746,903	111	0.5~1	-	無

友訊科技股份有限公司

透過損益按公允價值衡量之金融負債一流動明細表

民國一一〇年十二月三十一日

單位：新台幣千元

金融工具 名稱	摘要	股數或 張數	面值	總額	利率	公允價值		歸屬於信用風 險變動之公允 價值變動
						單價	總額	
衍生性金融負債		-	\$ -	-	-	-	9,803	-
換匯交易合約					%			

友訊科技股份有限公司
應付票據及帳款明細表
民國一一〇年十二月三十一日

單位：新台幣千元

廠 商 名 稱	金 額
C公司	\$ 9,054
甲寅公司	8,110
甲子公司	22,882
甲丑公司	22,046
辛公司	23,060
其他(個別金額均未超過本項目餘額5%)	45,884
	\$ 131,036

註1：應付票據及帳款均係營業活動產生。

註2：應付關係人款項並未包含於上述貨款中，明細請詳財務報告附註七。

其他應付款明細表

項 目	金 額
應付薪資、獎金、勞健保及退休金	\$ 99,160
應付研究費	5,075
應付設備款	17,744
其他(個別金額均未超過30,000千元)	65,089
	\$ 187,068

友訊科技股份有限公司
負債準備—流動明細表
民國一一〇年十二月三十一日

單位：新台幣千元

項 目	金 額
保固	\$ 62,860
訴訟及權利金	<u>119,067</u>
	<u>\$ 181,927</u>

其他流動負債明細表

項 目	金 額
應付所得稅	\$ 23,196
未休假獎金	23,786
暫收款	5,235
其他(個別金額均未超過本項目餘額5%)	<u>3,067</u>
	<u>\$ 55,284</u>

友訊科技股份有限公司
租賃負債明細表
民國一一〇年十二月三十一日

單位：新台幣千元

項 目	摘 要	租賃期間	折現率%	期 末 餘 額
房屋及建築	做為辦公室使用	2~5年	1.60~1.79	\$ 11,879
減：列為流動部分				(4,033)
租賃負債－非流動				\$ 7,846

其他非流動負債明細表

項 目	金 額
採用權益法之投資貸餘	\$ 752,453
其他	14,336
	\$ 766,789

營業收入明細表

項 目	數量 (個/台/套)	金 額
銷貨收入：		
網路產品	507,226	\$ 786,679
勞務收入		605,896
		\$ 1,392,575

友訊科技股份有限公司

營業成本明細表

民國一一〇年一月一日至十二月三十一日

單位：新台幣千元

項 目	金 額
期初商品	\$ 145,236
加：本期進貨	474,374
減：期末商品	110,634
轉列費用及其他	<u>11,457</u>
進銷成本	497,519
產品保固成本	15,460
存貨費損(利益)	5,390
其他	<u>2,512</u>
	<u><u>\$ 520,881</u></u>

推銷費用明細表

項 目	摘 要	金 額	備 註
用人費用		\$ 274,915	
權利金		36,874	
勞務費		5,747	
折舊及攤銷		1,877	
其他(個別金額均未超過本項目餘額5%)		<u>47,803</u>	
		<u><u>\$ 367,216</u></u>	

友訊科技股份有限公司

管理費用明細表

民國一一〇年一月一日至十二月三十一日

單位：新台幣千元

項 目	摘 要	金 額	備 註
用人費用		\$ 127,627	
勞務費		77,867	
折舊及攤銷		15,710	
權利金		(40,136)	
軟體維護費		19,727	
其他(個別金額均未超過本項目餘額5%)		<u>49,181</u>	
		<u>\$ 249,976</u>	

研究發展明細表

項 目	摘 要	金 額	備 註
用人費用		\$ 424,257	
委外研究費		60,670	
折舊及攤銷		83,686	
其他(個別金額均未超過本項目餘額5%)		<u>18,398</u>	
		<u>\$ 587,011</u>	

友訊科技股份有限公司

財務成本明細表

民國一一〇年一月一日至十二月三十一日

單位：新台幣千元

項 目	摘 要	金 額	備 註
借款利息		\$ 5,507	
其他		<u>201</u>	
		<u>\$ 5,708</u>	

其他收益及費損淨額明細表

項 目	金 額
其他收入：	
租金收入	\$ 2,398
其他(個別金額均未超過本項目餘額5%)	<u>2,721</u>
	<u>\$ 5,119</u>
其他利益及損失：	
外幣兌換利益	\$ 14,520
金融資產及負債評價損失	(30,439)
其他(個別金額均未超過本項目餘額5%)	<u>5</u>
	<u>\$ (15,914)</u>

友訊科技股份有限公司



董事長 郭金河



D-Link®

友訊科技股份有限公司

地址

台北市內湖區新湖三路289號

電話

(02)6600-0123

傳真

(02)2790-0977