

友訊科技  
九十二年  
年度  
年報

中華民國九十三年五月十二日  
查詢公司年報網址：<http://mops.tse.com.tw>

一、本公司發言人：

姓名：陳睿緒 職稱：執行副總 電話：(03)5636666  
 email：ap\_chen@dlink.com.tw  
 姓名：顏 玉 職稱：資深處長 電話：(02)29161600  
 email：yvonne\_yan@dlink.com.tw  
 姓名：徐 行 職稱：資深處長 電話：(02)29161600  
 email：stephan\_s\_hsu@dlink.com.tw  
 姓名：劉茂松 職稱：處長 電話：(03)5636666  
 email：mason\_liu@dlink.com.tw

二、總公司、分公司、工廠之地址及電話：

公 司	地 址	電話
總公司/工廠	新竹科學工業園區力行七路八號	(03) 5636666
台北分公司	台北縣新店市寶橋路 233-2 號 2 樓	(02) 29161600
台中辦事處	台中市中港路一段 185 號 30 樓	(04) 23284776
高雄辦事處	高雄市海邊路 29 號 11 樓之 2	(07) 3329449
美國子公司	17595 Mt. Herrmann Street Fountain Valley, CA. 92708	1-714-885-6000
加拿大子公司	2180 Winston Park Drive Oakville, Ontario, L6H 5W1 Canada	1-905-8295033
歐洲子公司	4 <sup>th</sup> Floor, Merit House Edgware Road, Colindale London NW9 5ABU.K.	44-20-8731-5555
德國子公司	Schwalbacher Strasse 74D-65760 Eschborn Germany	49-6196-77990
法國子公司	Le Florilege #.2, Allee de la Fresnerie 78330 Fontenay le Fleury France	33-1-30238688
義大利子公司	Via Nino Bonnet n. 6/b20154 – Milano, Italy	39-02-2900-0676
瑞典子公司	P.O. Box 15036, S-167 15 Bromma Sweden	46-(0)8564-61900
丹麥子公司	Naverland 2, DK-2600 Glostrup, Copenhagen, Denmark	45-43-969040
新加坡子公司	1 International Business Park #03-12 The Synergy Singapore 609917	65-6774-6233
澳洲子公司	1 Giffnock Avenue, North Ryde, NSW 2113 Australia	61-2-8899-1800
中國子公司	Room 507/508, Tower W1, The towers Oriental Plaza NO.1, East Chang An Ave., Dong Cheng District Beijing, 100738, China.	86-010-85182533
中東子公司	P.O.Box: 500376 Office No.:103, Building:3 Dubai Internet City Dubai, United Arab Emirates	971-4-3916480
南非辦事處	Einstein Park II Block B 102-106 Witch-Hazel Avenue Highveld Technopark Centurion Gauteng Republic of South Africa	27-12-665-2165
俄羅斯辦事處	Grafsky per., 14, floor 6 Moscow 129626 Russia	7-095-744-0099
南美子公司	Isidora Goyechea 2934 of 702, Las Condes Santiago – Chile S.A.	56-2-232-3185

三、股票過戶機構：

名 稱：中國信託商業銀行（股）公司代理部  
 地 址：台北市重慶南路一段 83 號 6 樓  
 網 址：www.chinatrust.com.tw  
 電 話：(02) 23613033

四、最近年度財務報告簽證會計師：

姓 名：吳偉銓、游萬淵  
 事務所名稱：安侯建業會計師事務所  
 地 址：台北市民生東路 3 段 156 號 6 樓  
 新竹科學工業園區力行路 23 號 3 樓  
 網 址：www.kpmg.com.tw  
 電 話：(02) 27159999  
 (03) 5782479

五、海外有價證券掛牌買賣之交易場所名稱及查詢該海外有價證券資訊之方式：

www.citibank.com/corpbank/securities/agency/

六、公司網址：www.dlink.com.tw

## 目錄

	頁次
<b>壹、致股東報告書</b>	<b>1</b>
<b>貳、公司概况</b>	<b>4</b>
一、公司簡介	4
二、公司組織	9
三、公司資本及股份、公司債、特別股、海外存託憑證、員工認股權憑證及併購(包括合併、收購及分割)之辦理情形	17
<b>參、營運概況</b>	<b>27</b>
一、業務內容	27
二、市場及產銷概況	38
三、從業員工	46
四、環保支出資訊	46
五、勞資關係	47
六、重要契約	48
七、訴訟或非訟事件	48
八、取得或處分資產	50
<b>肆、資金運用計畫執行情形</b>	<b>52</b>
<b>伍、財務概況</b>	<b>52</b>
一、最近年度簡明資產負債表、損益表及會計師查核意見	52
二、最近五年度財務分析	53
三、最近年度財務報告之監察人查核報告	57
四、最近年度財務報表	58
五、最近年度經會計師查核簽證之母子公司合併財務報表	58
六、公司及其關係企業最近年度及截至年報刊印日止，如有發生財務週轉困難情事，對本公司財務狀況之影響	58
七、最近二年度財務預測達成情形	58
<b>陸、財務狀況及經營結果之檢討分析與風險管理</b>	<b>59</b>
一、財務狀況	59
二、經營結果	60
三、現金流量	61
四、重大資本支出	61
五、最近年度轉投資政策、其獲利或虧損之主要原因、改善計畫及未來一年投資計畫	61
六、風險管理之評估分析	62

柒、公司治理運作情形	63
捌、特別記載事項	65
一、關係企業相關資訊	65
二、內部控制制度執行狀況	65
三、最近年度及截至年報刊印日止董事或監察人對董事會通過重要決議有不同意見且有紀錄或書面聲明者	65
四、私募有價證券辦理情形	65
五、最近年度及截至年報刊印日止子公司持有或處分本公司股票情形	65
六、最近年度及截至年報刊印日止，股東會及董事會之重要決議	65
七、最近年度及截至年報刊印日止公司及其內部人員依法被處罰、公司對內部人員違反內部控制制度規定之處罰、主要缺失與改善情形	65
八、其他必要補充說明事項	65
九、最近年度及截至年報刊印日止，發生證券交易法第三十六條第二項第二款所定對股東權益或證券價格有重大影響之事項	65

## 壹、致股東報告書

各位股東先生、女士：

2003 年上半年雖然整個產業受到中東戰爭及 SARS 疫情的影響，成長停滯，但友訊的業績仍持續創造高峰。友訊台灣總部的出貨金額較 2002 年成長近 2 成以上，為新台幣 141 億元（若包含明泰科技的代工出貨，則高達新台幣 197 億元），全球合併營收亦成長 24%，達到新台幣 250 億元，稅後淨利並較 2002 年增加 58%，達到 13.7 億元。每股盈餘由 2002 年的 1.69 元成長到 2003 年的 2.75 元。整體表現，是近年來最好的一年，也說明了公司在經營策略調整聚焦後，已經谷底翻揚，逐步步入坦途，相信未來一年比一年好。

去年是 D-Link 品牌在世界各地大放異彩的一年，2001-2002 年在通路佈建與組織改造的投資，逐漸在 2003 年產生成效，穩居全球 SOHO 及家用網通產業的第一大品牌。在北美地區，隨著無線區域網路及數位家庭產品的熱賣，再加上代工客戶的回流，友訊去年在北美的營收成長率為 31%，D-Link 擁有超過 2 成的市場佔有率。在歐洲地區，友訊在無線區域網路市場維持超過 30% 的佔有率，為當地的第一品牌。在區域網路產品方面，隨著景氣復甦的趨勢，高階交換器(L3, GigE)也在中小企業市場有傲人的成績。在經歷了 2002 年的大環境不景氣及本身的組織重整之後，2003 年友訊歐洲的營業額成長了 30%，預計今年除了在既有的產品及通路上會持續成長外，在電信標案方面亦將有所斬獲。

亞太及新興市場不僅展現了高度的成長率，也是獲利的重要來源，2003 全年的營業額較上一年度成長 12%。由於友訊已在當

地深耕多年，現已進入收成的階段。大中華區也是友訊的重點市場之一，除了廣建銷售平台與售後服務團隊，持續拓展經銷網路之外，友訊也與系統集成商合作爭取標案，參與許多基礎建設的佈建。除了許多產品在當地獲獎外，友訊交換器及無線區域網路產品也得到用戶滿意度第一名的肯定，同時，” D-Link” 也獲選為十大品牌之一。

在產品方面，無線網路產品仍是帶領風潮的產品，全年的營業額較前一年度成長 124%，遠大於整個市場的 20%。根據專業機構的調查顯示，友訊擁有全球無線網路市場 11% 的市佔率，僅落後第一名 4 個百分點。除了北美地區外，友訊在全球其他地區皆為位居第一的領導品牌。具不同功效的各式無線路由器，不僅獲得消費者的青睞，在各專業雜誌的評比中也都獨占鰲頭，得到極佳的評價。

2003 下半年因中小企業資本支出已觸底反彈，加上產品價格因上游原料供應商的競爭，已降至合理價位，高階交換器的需求也逐漸顯現。就 2003 年的出貨而言，Giga 交換器成長 240%，而第三層交換器也成長 5 倍。根據全球交換器出貨的統計數據，友訊為 Giga 交換器第二大供應商，僅次於思科；在第三層交換器的市場中，也排名第三，領先多數的國際大廠。預計 2004 年 Giga 交換器將成為市場主流，而友訊更將因此受惠。而數位家庭的整合性商品，也將在啟萌三年後的今年，開始大放異彩。預計數位家庭產品對合併營收的貢獻度將會從 2003 年的 9% 成長到 2004 年的 15%。

展望 2004 年，中小企業的需求將逐步翻揚、而 SOHO 及一般消費市場仍持續熱絡，整體市場在衰退了近四年之後，將開始回

暖。高階交換器及整合性的商品必將成為市場主流。2003 年友訊推出超過 150 項的產品，今年也必將秉持著一貫創新技術、提昇品質的精神，提供客戶更多樣性、更方便的選擇。

自 2003 年 2 月董事會提議分割品牌及委託設計製造(OEM)事業，5 月股東會通過此議案，並於 8 月 16 日，新的明泰科技正式成立，成為專業的網通 OEM 公司。這是友訊成立 18 年來最重要的決定與另一個里程碑的開始。我們衷心希望此次分割，能讓友訊與明泰更具競爭力，遠到雙贏的效果。

最後，我們要感謝所有的股東和員工，由於您的支持，本公司才能不斷地創新與成長。經營團隊亦將秉持為股東創造最大價值的理念，努力將公司發展成頂尖的國際級企業。最後，敬祝各位身體健康，萬事如意！

董事長：高次軒



## 貳、公司概况

### 一、公司簡介

(一)設立日期：民國七十六年六月二十日

(二)公司沿革：

75年3月	友訊科技有限公司成立(友訊科技股份有限公司之前身)。
76年6月	友訊科技股份有限公司正式新竹科學工業園區成立。
77年10月	D-Link LANsmart 網路作業系統榮獲新竹科學工業園區 77 年度優良廠商創新產品獎。
78年1月	D-Link 乙太網路卡經全球知名電腦專業雜誌 PC Magazine 評鑑，其工作效益比較高於美國的主要廠商 3COM 及 Novell。
78年4月	友訊開發出與 ARCnet 相容之網路控制晶片，這是全球第一個開發成功的相容晶片。
78年5月	D-Link 在新竹科學工業園區建立 72,000 平方呎的研發中心及製造工廠。
79年3月	D-Link LANsmart 經 Net Ware 專用雜誌 LANTIMES 評鑑為”Recommended for NetWare”這是國人軟體產品在專業媒體第一次受到如此推崇。
80年3月	友訊 LANsmart2.0 經 PC Wordy 雜誌評鑑，獲選為”Product of the Year 1990”。
80年6月	友訊科技五周年慶暨新竹科學工業園區新廠落成。
80年8月	LANsmart 3.0 贏得美國 Info Word “Buyers Assurance Seal”。友訊與 IBM 合作發展網路產品。
80年12月	Ke ymj D-Link DE-2000 智慧型集線器含遠端橋接器榮獲新竹科學工業園區 80 年度優良廠商創新產品獎。
81年1月	友訊 D-Link Ethernet Pocket Adapter 經 Computer Reseller News 評鑑推選為”Editors’ Choice”產品。
81年3月	友訊與工研院電通所簽約合作共同開發高速光纖區域網路 EDDI 技術。
81年11月	友訊科技榮獲經濟部評選頒發”優良產業科技發展傑出獎”。投資設立 D-Link 美國子公司及 D-Link 英國子公司。
81年12月	友訊科技 D-Link DE-600/620/650 掌上型/名片型速接器，榮獲國家產品形象獎。
82年9月	友訊 D-Link DE-650 名片型網路卡榮獲資訊月”傑出資訊應用獎—資訊產品創新類”。
82年11月	友訊 D-Link DE-650 名片型網路卡榮獲新竹科學工業園區 82 年優良廠商”創新產品獎”。



83 年 1 月	投資設立 D-Link 加拿大子公司。
83 年 2 月	投資設立 D-Link 德國子公司。
83 年 5 月	通過 ISO-9001 國際標準品保認證。
83 年 10 月	股票上市。
84 年 6 月	DFE-500TX Fast Ethernet Adapper & DEF-812TX Fast Ethernet Hub 榮獲 1995 年台北國際電腦展”最佳通訊網路產品獎”。
84 年 9 月	友訊科技榮獲 1995 最佳金質獎”SI Business Gold Standard”。
84 年 12 月	DE-812TX Fast Ethernet Hub 榮獲八十四年新竹科學園區”科學園區創新產品獎”
85 年 2 月	DE-812TP & DFE-812 TX/500TX & DF-3000 榮獲台灣精品獎。
85 年 6 月	DE-660 Ethernet PC Card 榮獲 1996 年台北國際電腦展”最佳通訊網路產品獎”
85 年 9 月	DE-660, DE-1824 系列, DEF-1612TX/1212TX. OFE/1208TX, DI-1150, DES-2205/2208 榮獲台灣品獎。
85 年 12 月	DE-660 Ethernet PC Card 榮獲八十五年新竹科學園區”科學園區創新產品獎”。
86 年 2 月	DES-3205 Flex SWITCH 榮獲台灣精品獎。與 Cisco 就大中華區經銷業務結策略聯盟。
86 年 5 月	領先全世界第一個量產 10/100Mbps Print Server : DP-300, DE-1824 堆疊;式智慧型乙太網路集線器榮獲”第五屆產品形象獎-金質獎”及 NetWorld+Interop97 新加坡秀展獲”Best of the show”。 DE-1824 獲 1996 資訊電子產品金石獎之電腦網路類(Editor's Choice)/最佳企業網路產品獎:DES-3205(網路交換器)並獲企業網通訊類(讀者票選)之最受市歡迎產品獎。
86 年 7 月	獲資訊與電腦雜誌評為最佳網路卡得主”1997 Users' Best Choice”及”1997 MIS Managers' Best Choice”。
86 年 9 月	領先全世界第一個量產 10/100Mbps ISDN Remote Router-DI-300M。
86 年 11 月	DP-300, DES-5016, DFE-2624i/2624/2616i/2616x/2616 榮獲「國家精品獎」。 推出針對 SOHO 市場路由器系列產品(with ISDN WAN connection)-DI-106
86 年 12 月	獲「86 年科學園區研究發展投入獎」。
87 年 1 月	DES-5016 榮獲德國 CeBIT Show “iF-Product Design Award”推出第一代單埠 10/100Mbps Print Server-DP-101。 揭開自有品牌(ODM)與委託製造(OEM)雙主軸並行的營運策略。
87 年 5 月	成立義大利子公司。

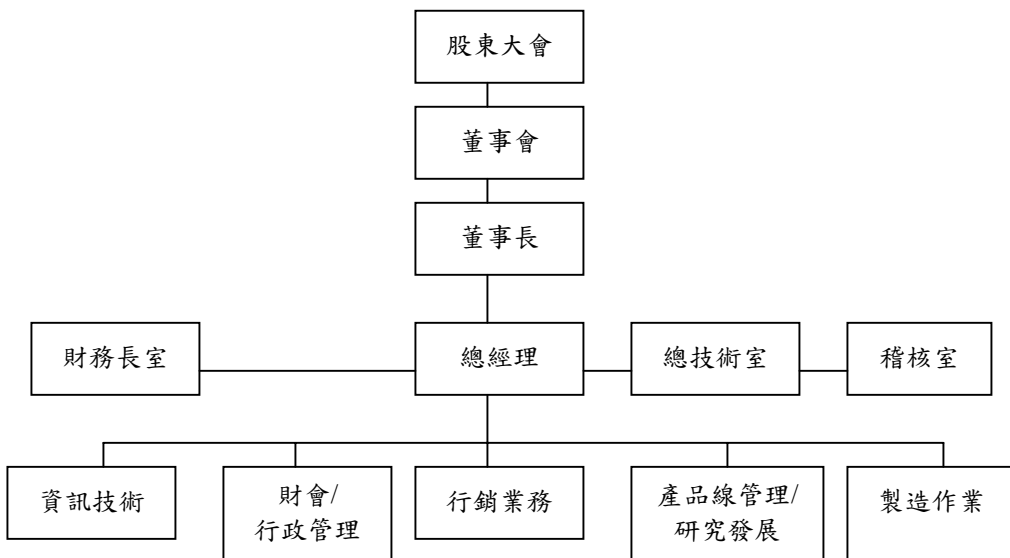
87年6月	大陸東莞開幕。
87年7月	獲資訊與電腦雜誌評為最佳網路卡得主”1998 MIS Managers’ Best Choice” 領先全世界第一個量產 10/100Mbps Internet Server for SOHO-DP-802。
87年8月	領先全世界第一個量產 10/100Mbps Internet Server for SOHO-DP-802。
87年9月	成立友訊國際公司。 成立南非辦事處。
87年10月	新竹廠獲 ISO-14001 國際認證。 東莞廠獲 ISO-9002 國際認證。於開羅成立中東分公司。
87年11月	DFE-905 獲 home PC net work 評為”Editor’s Choice”。
87年12月	DP-802, DI-300, DES-1024 獲台灣精品獎。 成立杜拜辦事處。
88年1月	DFE-2616ix 獲得 Date Communications 評選為”1998 HOT PRODUCTS”。
88年2月	DFE-905 獲 Computer Gaming World 評為”Editor’s Choice”。 DES-3216PCWeek Asia’s Networking 調查中獲第三名。
88年3月	網路卡及集線器產品獲 PC Week Asia 評為前五名產品。 成立墨爾本辦事處。 於智利聖地牙哥成立南美辦事處。
88年4月	LAN Hardware 及 Routers & Remote Access 獲 Channels Asia 銀牌獎。
88年5月	東莞廠獲 ISO-14001 國際認證。
89年1月	DI-106 獲 Sweden 之 MikroDatorn 雜誌”Best Test 1999”。 D-Link 16 Nmay managed 獲 3rd Prize of PCWeek Asia’s Networking Survey.
89年2月	D-Link Corporation 獲 Channels Asia 雜誌 Asia Pacific’s 50 Most Dynamic Channels Companies。
89年3月	DES-3225G 智慧型速乙太網路交換器產品。 DI-1162、DP-692、DES-3204、DES-32225G、Dfe-550TX 獲台灣精品獎。
89年4月	DI-1162、DP-692 獲國家產品形象獎。 DGS-3208F 超高速乙太網路交換器產品。
89年5月	推出 DSL-1000D ADSL 寬頻網路卡。 S-6000 積架式超高速乙太網路交換器產品。 推出 DG-104 VoIP 網路語音閘道器產品。
89年10月	數位家庭設備(Digital Home Products)開始量產出貨。

89年12月	IP telephony station gateways, ADSL modems 及 Cable modems 開始量產出貨。
90年3月	成功發行海外可轉換公司債美金4,000萬元正。 DWL-1000AP 榮獲 PC Magazine 的『Editor's Choice Award』。
90年4月	於巴西聖保羅市成立巴西子公司。 印度子公司於印度上市,成為台灣第一家於印度上市之公司。
90年6月	GD-104S、DGE-500T 及 DES-1226 獲台灣精品獎。 DES-1226 獲國家產品形象獎之金質獎。
90年7月	DCM-200 型 Cable Modem 產品獲 Cable Labs DOCSISI.-版認證通過。
90年9月	美國分公司與美商 2Wire 家庭網路設備商簽訂策略聯盟。
90年10月	國際專業市場研究調查公司-IDC 大陸分公司公佈 D-Link 區域網路產品在中國大陸的市占率分居一、二。
90年11月	與 Symaol Technologies 策略結盟,共同開發製造及銷售無線網路產品。
90年12月	802.11a 無線區域網路產品成功上市。 獲 Frost & Sullivan 的『最佳製造策略商』獎項。 DES-6000 獲中國戶聯網周刊的『CIO 選擇機』。
91年1月	設立大陸吳江廠
91年3月	設立大陸分公司,建立行銷網,並以大陸為本土市場。
91年5月	與美國 TI 公司合作,開發無線區域網路產品。
91年6月	獲美國商業週刊(business Week)評選為全球第 100 大資訊科技公司。
91年11月	DI-604 獲美國 PC Magazine 之 Editor's Choice。 獲美國商業週刊(Business Week)評選為全球第 84 大資訊科技公司。
91年12月	PWL-6000AP, DVA-1120, DVG-1120 獲台灣精品獎。
92年1月	於伊斯坦堡設子公司
92年1月	推出第一款 i2eye VedioPhone
92年1月	友訊力行廠通過 TL9000 認證
92年1月	DVC-1000 獲 TechTV 評為"2003 Best of CES Finanlist"
92年2月	替美國加州 Orange County 提出有線及無線上網解決方案
92年2月	802.11a 無線網路方案獲 NextGen Electronic 頒發 2002 年電子產品之 NextGenny 獎
92年2月	DI-764 獲 CRN 評為 Editor's Choice
92年2月	DWL-6000AP 獲 PC Upgrade 評為 Editors' Choice & Five-Star Rating
92年2月	DI-614+獲 PC World 評為"Networking Guide Best Buy"
92年2月	DI-714P 獲 PC World 評為"20th Anniversary Stuff We Love"
92年4月	設立以色列子公司

92年5月	DWL-6000AP 獲第十一屆國家產品形象金質獎
92年5月	i2eye IP Phone 獲 AeA High Tech Awards 之創新產品/科技獎
92年5月	i2eye IP Phone 獲 Tech-Edge 評為 2003 最佳網路科技硬體之 Editors' Choice 並獲得 "Five Thumbs Up"
92年5月	DI-624 獲 Blue Ribbon 評為 Editors' Choice，在 802.11g 的綜合報導為傑出的競爭者
92年6月	i2eye 獲 Home Automation Magazine 列為 2003 年前 50 大產品
92年7月	i2eye 獲 Game-Over's Gamers Choice
92年8月	DWL-810+ 獲 TEAMBOX 頒發 Editor's Choice
92年8月	Gigabit LAN switch 經 Network World Fusion Magazine 評為美國僅次於 Cisco 及 3 Com 市場佔有率排名第三
92年8月	Airplus wireless 產品獲 THE+ENTERTAINMENT+DEPOT 評為 Editor's Choice
92年9月	新竹研發及製造部門從友訊分割成明泰科技
92年10月	AirXpert 無線產品獲 LAPTOP 雜誌在 802.11a/g 綜合報導評為優於 Linksys, Netgear 及 SMC 之 Editors' Choice
92年11月	i2eye 獲 Practically Networked 評為 Editor's Choice
92年11月	與澳洲最大的 ISP 廠商 OzEmail 合作推銷寬頻產品於零售經銷商
92年11月	獲 Cnet 雜誌評為從 Q2 到 Q3 Wireless 產品銷售成長百分比最大的公司
92年11月	DP-311P 獲美國 TechEdge 雜誌評為五項績優
92年11月	被印度 360 家雜誌評為 2003 年通路競賽中之最誠實的供應商
92年12月	經 CRN 評選為 2003 年印度 IT 產業低、高階網路及網路線之最佳公司
92年12月	香港德勤舉辦之 2003 亞太地區高科技高成長 500 強，名列第 230

## 二、公司組織

### (一)組織系統圖



### 各主要部門所營業務

部門別	職掌業務
總技術室	負責公司研發技術長程規劃、技術結盟規劃及管理。
財務長室	制定公司理財策略、有效運用資金、控制財務風險、達成公司整體投資報酬合理化及負責公司對外與法人、媒體及股東之聯繫事宜。
製造處	配合生、物管所下的生產排程，妥善安排資源及派工；依業務之需求提供準時、成本合理、品質適當的產品給客戶。
作業處	有效掌握物料需求時間及數量,安排生產計劃,庫存管理及按客戶需求準時出貨。
研發處	負責產品設計、產品技術、產品系統規劃與設計之管理等事項。
財會處	負責財務、會計相關作業。
行銷	負責公司業務之推展、執行及達成公司交付之業績目標。
資訊技術	從事資訊技術及應用之整體控制規劃，並完成公司資訊化電腦化之推展。
行政管理	負責公司之人事、總務及薪資發放等事項。

## (二)董事、監察人、總經理、副總經理、協理、各部門及分支機構主管資料：

## 1.董事及監察人資料

日期：93年3月30日

職稱	姓名	初次選任日期	選任日期	任期	選任時持有股份		現在持有股份		配偶未成年子女現在持有股份		利用他人名義持有股份		主要經(學)歷	目前兼任本公司及其他公司之職務	具配偶或二親等以內關係其他主管、董事或監察人		
					股數	持股比率	股數	持股比率	股數	持股比率	股數	持股比率			職稱	姓名	關係
董事長	高次軒	82.6.21	91.5.31	3年	16,399,707	3.59%	17,851,577	3.40%	455,882	0.09%	-	-	交大電子物理系	友冠資訊董事長；友佳投資、友茂投資及友泰創投法人代表董事長	無	無	無
副董事長	李中旺	82.6.21	91.5.31	3年	8,443,055	1.85%	9,927,360	1.89%	215,994	0.04%	-	-	台大電機所	明泰科技董事長；友茂投資法人代表董事；友泰創投董事；帛漢、立端科技、九暘電子、拓碼科技、快特電波法人代表董事；利基網路法人代表董事長	無	無	無
董事	台達電子股份有限公司代表人：許榮源	88.5.27	91.5.31	3年	9,908,492	2.17%	10,899,341	2.08%	-	-	-	-	美國 Friends University 人力資源管理系	Delta International Holding 董事等	無	無	無
董事	捷訊投資股份有限公司代表人：蕭蕃	85.6.21	91.5.31	3年	1,676,649	0.37%	1,844,313	0.35%	-	-	-	-	國立交通大學電子工程系	明泰科技及友冠資訊法人代表董事；友旺科技董事	無	無	無

職稱	姓名	初次選任日期	選任日期	任期	選任時持有股份		現在持有股份		配偶未成年子女現在持有股份		利用他人名義持有股份		主要經(學)歷	目前兼任本公司及其他公司之職務	具配偶或二親等以內關係其他主管、董事或監察人		
					股數	持股比率	股數	持股比率	股數	持股比率	股數	持股比率			職稱	姓名	關係
董事	陳睿緒	82.6.21	91.5.31	3年	722,689	0.16%	901,357	0.17%	-	-	-	-	交大管科所	友茂投資代表董事；友訊電子(吳江)、網際貿易、友勁科技、友冠資訊、視傳科技、旺訊科技、立端科技、智捷科技、九暘電子、尚亞科技、拓碼科技、中經合國際、快特、友泰創電友莞友國科、傳	無	無	無
監察人	佳華投資股份有限公司代表人：舒國策	85.6.21	91.5.31	3年	2,697,005	0.59%	3,486,705	0.66%	-	-	-	-	Santa Clara University Double.E and computer science master	無	無	無	
獨立監察人	張傳財	82.6.21	91.5.31	3年	1,114,523	0.24%	1,171,975	0.22%	2,120	0.00%	-	-	交大電信系	商立得熱業(股)董事長	無	無	無

\* 全體董事最低應持有比例及股數：5%及 26,257,653 股；全體監察人最低應持有比例及股數：0.5%及 2,625,765 股

\* 截至 93 年 3 月 30 日止，全體董事持有比例及股數：7.89%及 41,423,948 股；全體監察人持有比例及股數：0.66%及 3,486,705 股

◎獨立董事、監察人持股不計入董監事持股數。

## 2. 法人股東之主要股東

93年3月30日

法人股東名稱	法人股東之主要股東
大通銀行託管特寶豐發展市場信託公司專戶	無
中華郵政股份有限公司	交通部
大通託管特寶豐新興市場系列基金投資專戶	無
台達電子工業股份有限公司	香港商香達國際有限公司、鄭崇華、英屬澤西島商英達控股有限公司
公務人員退休撫卹基金管理委員會	無
大通託管 BT 退休基金—受託人共九人	無
大通託管皇家郵政退休計劃投資專戶	無

## 3. 法人股東之主要股東屬法人股東代表者

法人股東名稱	法人股東之主要股東
香港商香達國際有限公司	法人未提供
英屬澤西島商英達控股有限公司	法人未提供

## 4. 董事及監察人資料

姓名	條件 是否具有五年以上商 務、法律、財務或公司 業務所須之工作經驗	符合獨立性情形(註)							備註
		1	2	3	4	5	6	7	
高次軒	√			√	√			√	
李中旺	√			√	√			√	
台達電子股份有限公司 代表人:許榮源	√	√	√	√	√		√		
捷訊投資股份有限公司 代表人:蕭蕃	√		√	√	√	√	√		
陳睿緒	√			√	√			√	
佳華投資股份有限公司 代表人:舒國策	√		√	√	√	√	√		
張傳財	√	√	√	√	√	√	√	√	

### 註：

- ① 非為公司之受僱人或其關係企業之董事、監察人或受僱人。但其兼任母公司或子公司之獨立董事、獨立監察人者，不在此限。
- ② 非直接或間接持有公司已發股份總額百分之一以上或持股前十名之自然



人股東。

- ③ 非前二項人員之配偶或其二親等以內直系親屬。
- ④ 非直接持有公司已發行股份總額百分之五以上法人股東之董事、監察人、受僱人或持股前五名法人股東之董事、監察人、受僱人。
- ⑤ 非與公司有財務、業務往來之特定公司或機構之董事、監察人、經理人或持股百分之五以上股東。
- ⑥ 非為最近一年內提供公司或關係企業財務、商務、法律等服務、諮詢之專業人士、獨資、合夥、公司或機構團體之企業主、合夥人、董事(理事)、監察人(監事)、經理人及其配偶。
- ⑦ 非為公司法第二十七條所訂之法人或代表人。

#### 5. 董事、監察人、總經理及副總經理之酬勞

新台幣：元

職 稱	姓 名	薪資、獎金等酬勞	其他酬勞
董 事 長	高次軒	2,726,189	無
副 董 事 長 技 術 長	李中旺	7,911,989	無
董 事 總 執 行 副 總	陳睿緒	4,549,689	無
董 事	台達電子股份有限公司 代表人：許榮源	1,735,714	無
董 事	捷訊投資股份有限公司 代表人：蕭蕃	1,735,714	無
監 察 人	佳華投資股份有限公司 代表人：舒國榮	1,735,714	無
監 察 人	張傳財	1,735,714	無
總 經 理	廖志誠	2,678,400	無
副 總 經 理	盧瑞中	1,838,067	無

6.總經理、副總經理、協理、各部門及分支機構主管資料

日期：93年3月30日

職稱	姓名	就任日期	持有股份		配偶、未成年子女持有股份		利用他人名義持有股份		主要經(學)歷	目前兼任其他公司之職務	具配偶或二親等以內關係之經理人			最近年度總經理及副總經理之薪資、獎金、特支費及紅利總額	經理人取得員工認股憑證情形
			股數	持股比率	股數	持股比率	股數	持股比率			職稱	姓名	關係		
總經理	廖志誠	92.09.01	390,550	0.07%	-	-	-	-	國立交通大學電子工程系	無	-	-	-	2,678,400	無
副總經理	盧瑞中	90.08.21	226,950	0.04%	-	-	-	-	伊利諾大學會計研究所	友茂投資、友泰創投、明泰科技、友勁科技、友冠資訊、視傳科技、帛漢、旺訊科技、立端科技、九暘電子、尚亞科技、拓碼科技、利基網路 法人代表監察人：網咨國際貿易(上海)法人代表 董事長：居易科技法人代表董事	-	-	-	1,838,067	無

93年3月30日發行總股數(含債券換股權利證書友訊庚)：525,153,063股

## 7.董事、監察人、經理人及大股東股權變動情形

職稱	姓名	92 年度		當年度截至 3 月 30 日	
		持有股數 增(減)數	質押股數 增(減)數	持有股數 增(減)數	質押股數 增(減)數
董事長	高次軒	-	-	-	-
副董事長	李中旺	320,000	-	-	-
董事	台達電子股份有限公司 代表人：許榮源		-	-	-
董事	捷訊投資股份有限公司 代表人：蕭蕃		-	-	-
董事	陳睿緒	64,100 (27,000)	-	(24,000)	-
監察人	佳華投資股份有限公司 代表人：舒國萊		-	520,000	-
監察人	張傳財	(54,000)	-	-	-
總經理	廖志誠	-	-	-	-
副總經理 兼會計主管	盧瑞中	70,000			

註：以上股數係依向主管機關申報股權異動之資料編製。

8.股權移轉資訊：不適用。

9.股權質押資訊：不適用。

## 10.綜合持股比例

轉投資事業	本公司投資		董事、監察人、經理人及直接或間接控制事業之投資		綜合投資	
	股數	持股比例	股數	持股比例	股數	持股比例
D-Link Systems	14,045,007	92.70%	0		14,045,007	92.70%
D-Link Canada	1,800,000	100.00%			1,800,000	100.00%
D-Link International	902,943	67.98%	425,340	32.02%	1,328,283	100.00%
D-Link Australia	2,499,000	99.96%	1,000	0.04%	2,500,000	100.00%
Alpha Holdings	50,000	100.00%			50,000	100.00%
D-Link Holding	44,630	100.00%			44,630	100.00%
D-Link Deutschland	0	100.00%			0	100.00%
友旺科技	0	0.00%	20,544,214	17.50%	20,544,214	17.50%
友勁科技	13,855,446	12.72%	18,594,817	17.07%	32,450,263	29.79%
友冠資訊	20,544,127	68.94%	8,739,126	29.33%	29,283,253	98.27%
友佳投資	註	100.00%			註	100.00%
友茂投資	27,720,271	100.00%			27,720,271	100.00%
友泰創投	35,000,000	100.00%			35,000,000	100.00%
帛漢	3,277,400	8.87%	8,831,283	23.88%	12,108,683	32.75%
旺訊	9,500,000	75.28%	2,734,630	21.67%	12,234,630	96.95%
明泰	200,000,000	100.00%			200,000,000	100.00%

註：友佳投資係有限公司。

### 三、公司資本及股份、公司債及參與海外存託憑證之發行情形

#### (一)股本來源

單位：新台幣：元

年 月	發 行 價 格	核定股本		實收股本		備 註		
		股 數	金 額	股 數	金 額	股本來源	以現金以外之財 產抵充股款者	其 他
84.06	10	106,000,000	1,060,000,000	106,000,000	1,060,000,000	盈餘轉增資 52,200,000 資本公積轉增資 69,800,000 現金增資 140,000,000	-	84年06月14日(84)台財證 (一)第26861號
85.06	10	250,000,000	2,500,000,000	134,800,000	1,348,000,000	盈餘轉增資 120,000,000 資本公積轉增資 159,000,000	-	85年06月19日(85)台財證 (一)第38318號
86.05	10	250,000,000	2,500,000,000	171,700,000	1,717,000,000	盈餘轉增資 234,200,000 資本公積轉增資 134,800,000	-	86年05月02日(86)台財證 (一)第33768號
87.01	10	250,000,000	2,500,000,000	177,561,925	1,775,619,250	債券換股權利證書轉換 58,619,250	-	87年01月09日(87)台財證 (一)第96734號
87.05	10	350,000,000	3,500,000,000	243,459,147	2,434,591,470	盈餘轉增資 417,880,040 資本公積轉增資 159,805,730 債 券換股權利證書轉換 81,286,450	-	87年05月22日(87)台財證 (一)第45498號
87.09	10	350,000,000	3,500,000,000	268,459,147	2,684,591,470	現金增資(用以發行海外存託憑 證) 250,000,000	-	87年09月11日(87)台財證 (一)第80388號
88.01	10	350,000,000	3,500,000,000	270,560,763	2,705,607,630	債券換股權利證書轉換 21,016,160	-	88年01月13日(88)國商字第 000366號
88.08	10	353,000,000	3,530,000,000	304,875,508	3,048,755,080	盈餘轉增資 291,504,690 資本公積轉增資 27,056,070 債券換股權利證書轉換 24,586,690	-	88年08月13日(88)國商字第 17221號
89.01	10	350,000,000	3,500,000,000	305,011,866	3,050,118,660	債券換股權利證書轉換 1,363,580	-	89年01月15日(89)國商字第 001011號
89.03	10	350,000,000	3,500,000,000	306,275,096	3,062,750,960	債券換股權利證書轉換 12,632,300	-	89年03月28日(89)國商字第 006547號
89.06	10	580,000,000	5,800,000,000	368,535,934	3,685,359,340	盈餘轉增資 301,643,570 資本公積轉增資 232,769,070 債券換股權利證書轉換 88,195,740	-	89年06月05日(89)台財證 (一)第48724號
89.10	10	580,000,000	5,800,000,000	378,846,568	3,788,465,680	現金增資 93,600,000 債券換股權利證書轉換 9,506,340	-	89年10月17日(89)國商字第 022440號
90.06	10	580,000,000	5,800,000,000	444,986,509	4,449,865,090	債券換股權利證書轉換 129,570 盈餘轉增資 189,423,280 資本公積轉增資 378,846,560 員工紅利轉增資 93,000,000	-	90年6月13日(90)台財證 (一)字第137775號
91.01	10	580,000,000	5,800,000,000	445,941,406	4,459,414,060	債券換股權利證書轉換 9,548,970	-	91年1月14日(91)國商字第 0910000444號
91.03	10	580,000,000	5,800,000,000	456,986,901	4,569,869,010	債券換股權利證書轉換 110,454,950	-	91年3月7日(91)國商字第 0910004996號
91.06	10	660,000,000	6,600,000,000	516,330,674	5,163,306,740	債券換股權利證書轉換 29,450,830 資本公積轉增資 456,986,900 員工紅利轉增資 107,000,000	-	91年6月13日台財證(一)字 第0910132068號
92.03	10	660,000,000	6,600,000,000	490,310,674	4,903,106,740	庫藏股註銷股本 260,200,000	-	92年3月18日國商字第5977 號
92.05	10	660,000,000	6,600,000,000	499,910,674	4,999,106,740	員工紅利轉增資 96,000,000	-	92年5月28日台財證一字第 0920123502號
92.10	10	660,000,000	6,600,000,000	499,917,235	4,999,172,350	債券換股權利證書轉 65,610	-	92年10月16日國商字第 0920028539號
93.01	10	660,000,000	6,600,000,000	513,777,084	5,137,770,840	債券換股權利證書轉 138,598,490	-	93年1月12日國商字第 0930000542號
93.03	10	660,000,000	6,600,000,000	525,153,063	5,251,530,630	債券換股權利證書轉 72,740,620 債券換股權利證書友計庚 41,019,170	-	93年3月12日國商字第 0930006609號

股 份 種 類	核 定 股 本			備 註
	流通在外股份 (註)	未發行股份	合 計	
記名式 普通股	525,153,063	134,846,937	660,000,000	

註：已發行股份屬於已上市股票(含債券換股權利證書友訊庚)

## (二)股東結構

93年3月30日

股東 結構 數量	政府 機構	金融機構	其他法人	個 人	外國機構 及外國人	庫藏股票	合 計
人 數	2	33	124	49,609	133	1	49,902
持有股數	1,732,915	50,072,334	70,770,029	260,673,145	124,495,640	17,409,000	525,153,063
持股比例	0.33%	9.53%	13.47%	49.64%	23.71%	3.32%	100.00%

### (三)股權分散情形

每股面額十元

93年3月30日

持股分級	股東人數	持有股數	持股比例
1 至 999	18,709	5,291,189	1.01%
1,000 至 5,000	23,554	50,139,269	9.55%
5,001 至 10,000	4,008	29,783,902	5.67%
10,001 至 15,000	1,324	16,326,910	3.11%
15,001 至 20,000	676	12,394,268	2.36%
20,001 至 30,000	592	14,907,802	2.84%
30,001 至 40,000	253	8,936,134	1.70%
40,001 至 50,000	180	8,496,793	1.62%
50,001 至 100,000	285	20,098,457	3.83%
100,001 至 200,000	140	20,017,216	3.81%
200,001 至 400,000	49	13,388,149	2.55%
400,001 至 600,000	37	18,618,441	3.55%
600,001 至 800,000	15	10,309,337	1.96%
800,001 至 1,000,000	9	8,075,157	1.54%
1,000,001 以上自行視 實際情況分級	71	288,370,039	54.90%
合 計	49,902	525,153,063	100.00%

#### (四)主要股東名單

主要股東名稱	股份 持有股數	持股比例
高次軒	17,851,577	3.40%
大通銀行託管特寶豐發展市場信託公司專戶	17,431,000	3.32%
中華郵政股份有限公司	16,587,495	3.16%
大通託管特寶豐新興市場系列基金投資專戶	14,877,000	2.83%
台達電子工業股份有限公司	10,899,341	2.08%
公務人員退休撫卹基金管理委員會	10,300,000	1.96%
李中旺	9,927,360	1.89%
大通託管 BT 退休基金－受託人共九人	9,294,000	1.77%
大通託管皇家郵政退休計劃投資專戶	6,460,000	1.23%
林榮春	5,603,024	1.07%



(五)最近二年度每股市價、淨值、盈餘、股利及相關資料

單位：新台幣元；股

項目		年度		91 年	92 年	
每股市價	最高				71.5	45.7
	最低				26.3	23.4
	平均				43.41	33.39
每股淨值	分配前				18.61	19.74
	分配後				17.15	18.11
每股盈餘	加權平均股數				523,528,990	499,811,979
	每股盈餘	調整前			1.69	2.75
		調整後			1.66	-
每股股利	現金股利				1.5	1.5
	無償配股	盈餘分配			0	0
		資本公積配股			0	0.5
	累積未付股利				-	-
投資報酬分析	本益比				25.69	12.14
	本利比				28.94	22.26
	現金股利殖利率				3.46%	4.49%

註：九十二年度盈餘分配案，尚未經股東常會決議。

(六)公司股利政策及執行狀況

1.股利政策

本公司經 88 年 5 月 25 日股東會決議本公司股利政策如下：本公司為配合整體環境及產業成長特性，並配合公司長期財務規劃及追求企業永續經營，採取剩餘股利政策，分派條件與時機如下：公司每年決算，如有盈餘，依下列順序分派之：(1)提繳稅款。(2)彌補以往年度虧損。(3)提存百分之十為法定盈餘公積。(4)董事、監察人酬勞金得依一至三款規定數額後剩餘之數提撥百分之二。(5)員工紅利就一至

三款規定數額後剩餘之數提撥百分之十二·五。(6)必要時得酌提特別盈餘公積或酌予保留盈餘。(7)扣除前各項餘額後，由董事會就該餘額併同以往年度盈餘擬具分派議案，提請股東會決議分派之。股利種類：依據本公司資本預算規劃分派股票股利以保留所需資金，其餘部分得以現金股利方式分派之，唯不低於總股利之百分之十為原則。

## 2. 本次股東會擬議之股利分配情形

本公司 92 年度稅後純益 1,374,135,026 元，擬決議發放現金股利 760,450,595 元，即每股配發 1.5 元。員工紅利轉增資 10,000,000 股，發放現金 54,590,190 元。資本公積轉增資發行新股 25,348,353 股，即每仟股無償配發 50 股。

(七) 本次股東會擬議之無償配股對公司營業績效及每股盈餘之影響：本公司無須編製 93 年度財務預測，故不適用。

(八) 員工分紅及董事、監察人酬勞：

1. 公司章程所載員工分紅及董事、監察人酬勞之成數或範圍：員工紅利就盈餘扣除稅款、彌補以往年度虧損、提存百分之十為法定盈餘公積後利餘之數提撥百分之十二·五；董事、監察人就盈餘扣除稅款、彌補以往年度虧損、提存百分之十為法定盈餘公積後利餘之數提撥百分之二。

(1) 董事會通過之擬議配發員工分紅等資訊：

① 配發員工現金紅利：54,590,190 元；

配發員工股票紅利：10,000,000 股；

董事、監察人酬勞金額：24,734,430 元。

② 擬議配發員工股票紅利股數及其占盈餘轉增資之比例：

擬配發員工股票紅利 10,000,000 股，占盈餘轉增資 100%。

③ 考慮擬議配發員工紅利及董事、監察人酬勞後之設算每股盈餘：2.39 元。

(2) 上年度盈餘分配時有關員工紅利及董事、監察人酬勞之實際配發情形、原董事會通過之擬議配發情形及差異。

	九 十 一 年 度		
	實際配發情形	董事會通過之擬議配發情形	差異
員工紅利	96,000,000	96,000,000	無
董事、監察人酬勞	15,621,423	15,621,423	無

(九)公司買回本公司股份情形

買回期次	第四次	第五次(註一)
買回目的	激勵員工及提昇員工向心力	維護公司信用及股東權益
買回期間	92年10月29日~92年12月28日	93年3月24日~93年5月23日
買回區間價格	30元~40元	25.7元~45元
已買回股份種類及數量	普通股 12,000,000股	普通股 6,186,000股
已買回股份金額	448,715,953元	239,754,446元 (註二)
已辦理銷除及轉讓之股份數量	0	0
累積持有本公司股份數量	12,000,000股	18,186,000股
累積持有本公司股份數量占已發行股份總數比率(%)	2.29%	3.46%

註一：執行期限未屆。

註二：計算至九十三年四月二日止。

(十)公司債辦理情形

公 司 債 種 類	九十年第一次有擔保公司債	
發 行 日 期	民國 90 年 12 月 25 日	
面 額	新台幣壹佰萬元整	
發行及交易地點	中華民國證券櫃檯買賣中心	
發 行 價 格	依面額十足發行	
總 額	新台幣陸億元整	
利 率	2.65%	
期 限	三年期 到期日：93.12.25	
保 證 機 構	交通銀行	
受 託 人	中國國際商業銀行信託部	
承 銷 機 構	無	
簽 證 律 師	陳錦隆	
簽 證 會 計 師	游萬淵	
償 還 方 法	到期一次還本	
未 償 還 本 金	新台幣陸億元整	
信用評等機構名稱、評等日期、公司債評等結果	無	
附其他權利	截至年報刊印日止已轉換(交換或認股)普通股、海外存託憑證或其他有價證券之金額	無
	發行及轉換(交換或認股)辦法	無
發行及轉換、交換或認股辦法、發行條件對股權可能稀釋情形及對現有股東權益影響	無	
交換標的委託保管機構名稱	無	

轉換公司債資料

公司債種類		國內第二次無擔保可轉換公司債	
年度		92 年 度	截 至 93 年 3 月 31 日
項 目			
轉換公司 債市價	最 高	147	143.5
	最 低	128	142
	平 均	132.29	143.08
轉 換 價 格		34.1	34.1
發行日期及發行時 轉換價格		89 年 9 月 28 日 64.2	89 年 9 月 28 日 64.2
履行轉換義務方式		發行新股	發行新股

公司債種類		九十年第一次海外無擔保可轉換公司債	
年度		92 年 度	截 至 93 年 3 月 31 日
項 目			
轉換公司 債市價	最 高	140.7	143
	最 低	128.15	133.85
	平 均	136.07	139.7
轉 換 價 格		29.73	29.73
發行日期及發行時 轉換價格		90 年 3 月 21 日 50	90 年 3 月 21 日 50
履行轉換義務方式		發行新股	發行新股

(十一)特別股發行情形：無。

(十二)海外存託憑證辦理情形

發 行 日 期	87年9月18日		
發 行 及 交 易 地 點	全球發行，盧森堡證券交易所上市		
發 行 總 金 額	美金 50,650 仟元		
單 位 發 行 價 格	每單位美金 10.13 元		
發 行 單 位 總 數	5,000 千單位		
表 彰 有 價 證 券 之 來 源	現金增資發行新股		
表 彰 有 價 證 券 之 數 額	普通股 25,000 仟股		
存 託 憑 證 持 有 人 之 權 利 與 義 務	依中華民國法律及存託契約規定辦理		
受 託 人	無		
存 託 機 構	CITIBANK, N.A.		
保 管 機 構	CITIBANK, N.A. TAIPEI		
未 兌 回 餘 額	980,101 單位		
發 行 及 存 續 期 間 相 關 費 用 之 分 攤 方 式	概由本公司負擔		
存 託 契 約 及 保 管 契 約 之 重 要 約 定 事 項	略		
每單位市價	92 年 度	最 高	USD 6.0000
		最 低	USD 3.6000
		平 均	USD 4.7542
	當 年 度 截 至 93 年 3 月 31 日	最 高	USD 6.9000
		最 低	USD 6.1500
		平 均	USD 6.4667

(十三)員工認股權憑證辦理情形：無。

(十四)併購或受讓他公司股份發行新股辦理情形：無。

## 參、營運概況

### 一、業務內容

#### (一)業務範圍

##### 1.業務內容及營業比重

###### (1)所營業之主要內容

- ①CC01101 電信管制射頻器材製造業。
- ②F401021 電信管制射頻器材輸入業。
- ③研究、開發、生產、製造及銷售下列產品：
  - 電腦網路系統設備，及其零組件。
  - 無線網路卡、無線集線器、無線交換器及無線路由器。
  - 前項有關產品之進出口貿易業務。

###### (2)目前之產品及其營業比重

92 年度

商 品 名 稱	比率%
1. 網 路 介 面 卡	4.9
2. 交 換 器	23.2
3. 數 位 家 庭 產 品	7.7
4. 無 線 網 路 產 品	34.1
5. 寬 頻 網 路 產 品	24.5
6. 其 他	5.6
合 計	100

###### (3)公司目前主要產品項目

###### ①企業網路產品

- 網路介面卡(Network Interface Card)

包括乙太網路卡(Ethernet)，高速乙太網路卡(Fast Ethernet)，超高速乙太網路卡(Gigabit Ethernet)等產

品，為連結一般個人電腦成為網路之基本元件

●交換器(Switch)

具有集線器和多埠橋接器(Multiple Bridge)功能的網路交換設備，包含乙太網路，高速乙太網路及超高速乙太網路等不同技術介面，可達到資料安全快速傳輸的目的。每一產品線又可分為基本型(Unmanaged)，智慧型(Managed)，堆疊型(Stackable)與機箱型(Chassis)等交換器可供選擇。提供從SOHO，中小企業至大型企業之網路設備解決方案。

●網際網路設備(Internet Device)

包括網際網路接取(Internet Access)，遠端路由器(Remote Router)等產品，產品包含各種不同的通訊介面，如公眾電話網路(PSTN)，整體服務數據網路(ISDN)等，用於連接及整合多點的區域網路或遠地網路。

●週邊伺服器(Peripheral Server)

主要為網路列印伺服器(Print Server)及網路儲存設備(NAS)，主要功能為提供網路上多人共同享用印表機及磁碟儲存設備。

②數位用戶迴路相關設備(xDSL)

主要包括一系列的非同步用戶迴路數據機(ADSL modem)以提供寬頻快速上網服務。

③無線網路(Wireless LAN)

提供符合 IEEE 802.11b, 802.11a, 802.11g 標準及友訊特有雙倍速(11b+, 11g+)的無線網路卡(Wireless LAN Card)和存取橋接器(Access Point)。無線網路不僅提供了上網的機動性(Mobility)，在許多配線不易的場所更提供了網路連結的方便性。此外也整合無線網



路、寬頻網路技術、路由技術成為家庭多功能閘道器 (Home Gateway) 。

④網路電話(IP Telephony)產品

提供網路語音閘道器(Voice over IP Gateway)相關產品，讓使用者利用一般電話機可透過網際網路來打電話。另外提供網路電話機(IP Phone)可直接連上網路使用。

⑤數位家庭設備(Digital Home Appliance)

a.家庭網路方面：提供符合 Home PNA 2.0 的網路卡和相關設備以連接家用電腦和週邊設備。

b.數位家庭設備：包括各種語音(Audio)，影視(Video)，數位多媒體應用在內的設備以提供家庭生活、娛樂各方面需求。

⑥網路安全產品(Network Security)

基於網路安全的重要性，D-Link 提供一系列解決方案供企業選擇。包括虛擬私有網路(VPN)，防火牆(Firewall)和認證閘道器(Security Gateway)等。

(4)計劃開發之新產品

● 超高速乙太網路(Gigabit Ethernet)

超高速乙太網路解決方案，包括 GbE 及 10 GbE，可有效紓解伺服器及骨幹網路的交通壅塞，因此將開發一系列相關的網路卡，交換器模組及交換器產品。

● 交換器(Switch)

網路交換器持續成長，本公司將針對市場需求，開發骨幹用的超高速乙太網交換器及支援超高速網路連結的可堆疊式高埠數高速乙太網路交換器。能增進網

路效益的多層次交換器(multi-layer Switch)和應用在校園及都會網路(Campus/FTTH Network)的交換器皆在規劃開發中。

- 寬頻網路接取產品(Broadband Access)

由於網際網路資料內容日益豐富，使用者急切需求快速寬頻上網設備，本公司將整合 xDSL 及相關技術，開發一系列的 ADSL modem/router 等產品。配合網路電話的發展，Voice over DSL 亦在全速發展中。

- 無線網路(Wireless LAN)

除了提供一系列 802.11b, 802.11a, 802.11g 及 Dual Band 的無線產品外，並擴充應用至戶外及公共區域使用；另外將整合無線網路的技術到寬頻接取設備中，提供 Wireless ADSL router 等產品，以滿足 SOHO、中小企業上網需求，並提供便捷和機動性。對於無線網路進階應用，D-Link 提供企業級無線 AP，符合企業對無線網路高管理性及高安全性的需求，還有 Power over Ethernet (PoE)產品供客戶在不易取得電源插座的地方佈建網路設備。同時，本公司亦注意藍芽無線技術的動向，一旦技術成熟且市場展望佳，將投入產品開發。

- 網路電話(IP Telephony)相關產品

本公司將持續提供低成本、多功能、操作/設定容易、易於管理的網路語音電話閘道器和電話機等相關產品，並進一步結合 ADSL 以及路由器功能，以滿足企業、SOHO 及家庭用戶需求。

- 家用網路(Home Network)相關產品

持續開發符合電話線家用網路標準的產品，並將整合無線網路、寬頻網路技術、路由技術成為家庭多功能

閘道器(Home Gateway)。未來亦將推出以電源線為傳輸介質的家用網路。

- 數位家庭(Digital Home)相關產品

D-Link 品牌已由企業市場走入家庭。對於數位家庭解決方案已積極投入。如七合一記憶卡讀卡機，網路攝影機，媒體播放器及媒體伺服器等。D-Link 將持續為豐富人們的數位生活而努力。

- 網路安全(Network Security)相關產品

跨入網路安全領域，提供防火牆(Firewall)，虛擬私有網路(VPN)，頻寬負載平衡(Load Balance)等網路安全設備。未來亦將推出整合多項網路安全功能之網路產品。

## (二)產業概況

### 1. 產業之現況與發展

依據資策會之分類，電腦網路產業涵蓋範圍的界定，主要分為區域網路及廣域網路兩大類別。

#### (1)區域網路

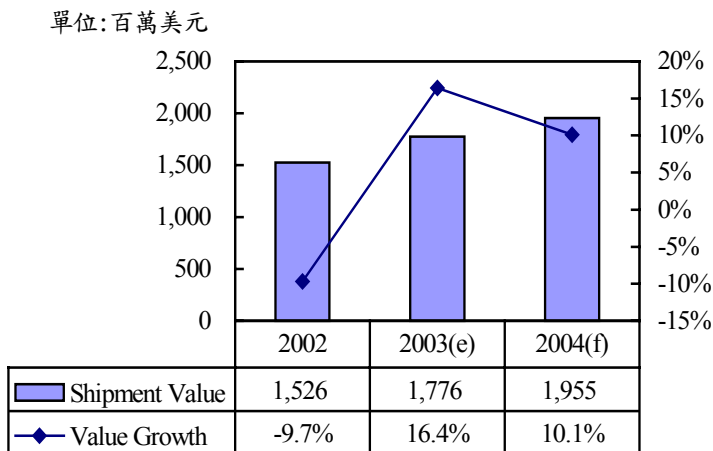
乙太網路由於具備成本低廉與安裝容易等優點，因此，目前全世界超過 80%的網路是採用 Ethernet，為區域網路之主流。乙太網路設備主要有網路卡(Network Interface Card；NIC)、集線器(Hub)、交換器(Switch)，另外，路由器(Router)則為區域網路與廣域網路之介接設備。

在無線區域網路(WLAN)領域，相關技術有 IEEE 802.11，Home RF 以及 Hyber LAN 等。其中 Home RF 因 Home RF 聯盟於 2003 年初宣佈解散而式微，而 Hyber LAN 為歐規，設備建置量低，因此在 WLAN 中，802.11

系列居絕大多數，802.11 系列設備主要有無線網路卡 (WLAN Network Interface Card, NIC)及橋接器(WLAN Access Point, AP)。

依資策會統計資料，2003 年台灣整體區域網路仍呈成長趨勢，然而各產品成長基調迥異，受惠於 NB 搭配 WLAN 需求持續成長，帶動 WLAN 網路卡(NIC)與橋接器(AP) 產值迅速增加，成為區域網路產業中比重最高之產品。預估 2004 年台灣區域網路產業，在 WLAN、SOHO Router 等帶動下，產值仍持續成長。

我國區域網路整體產值



資料來源：資策會 MIC，2003 年 11 月

### ① 乙太網路(Ethernet)

Ethernet 自 1982 年成為 IEEE802.3 標準後，迄今發展已逾 30 年，依傳輸速率可區分為 Ethernet(10Mbps)、Fast Ethernet(100Mbps)、Gigabit Ethernet(1Gbps)、10 Gigabit Ethernet (10Gbp)，目前

普遍應用主流規格為 10/100Mbps，1Gbps 及 10 Gbps 應用範圍主要為骨幹網路或伺服器端。隨著光纖技術精進，10 Gbps 之傳輸距離最遠可達 40 公里，在成本優勢下，未來可使用於都會網路，甚至延伸至廣域網域。

乙太網路設備中，網路卡技術門檻不高，加上主機板內建網路卡(LAN on Board)趨勢，使得網路卡產值不斷萎縮，另外集線器也因逐步被交換器取代，產值亦迅速減少，因此在區域網路設備中，只有交換器在企業、家庭/SOHO 需求增溫下，仍為成長型之產品。

## ② 無線網路產品

在 IEEE802.11 中作為傳輸技術標準，有 11、11a、11b、11g 等。在工作頻率則有 2.4 GHz 及 5GHz 二種，其中 2.4 GHz 頻段又被稱為工業、科學與醫療 (Industry、Scientific、Medical，ISM) 頻段，此頻段乃為國際共通，提供給工業、科學與醫學使用，因此毋須額外申請執照。5GHz 頻段，因各國開放頻率不一，成為市場發展門檻。故 1999 年底 IEEE 同時定出 802.11b 及 802.11a 標準，因 11b 採用 2.4 GHz 頻段，以及支援廠商較多，促使價格大幅下降，因而成為 WLAN 主流。

不過 11b 採用 CCK(Complementary Code Keying) 調變，最高速只有 11 Mbps，將不敷未來多媒體應用之需求，因此 IEEE 於 2003 年 7 月制訂 11g 標準，理論之傳輸速率可達 54Mbps，同時可支援搭配 11b

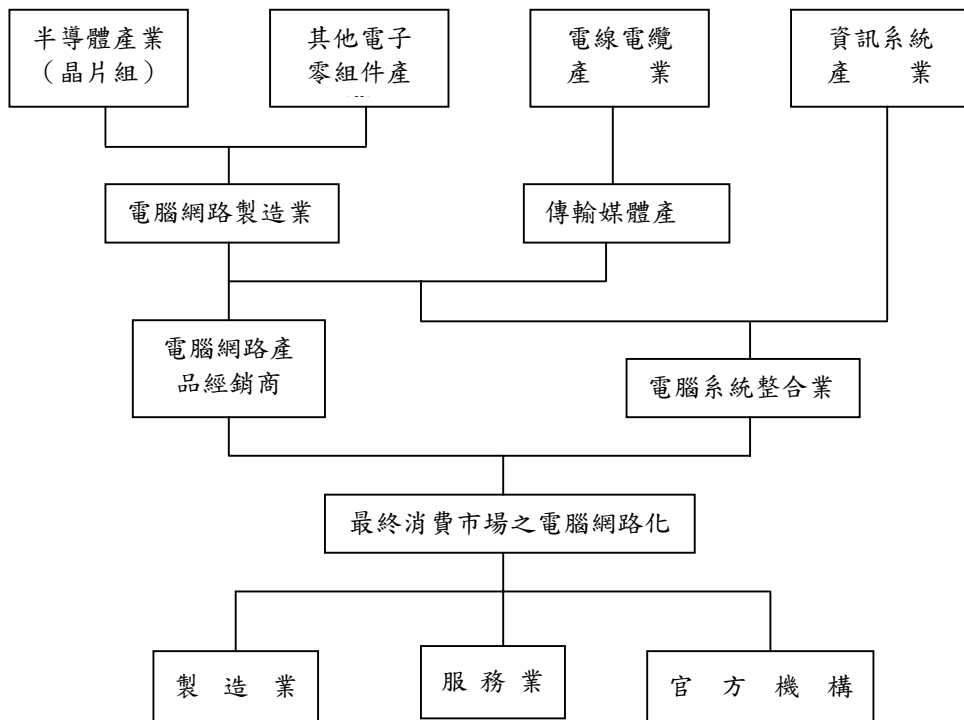
及 11a，未來將可取代 11.b 成為主流。

目前 WLAN 主要應用產品仍以 NB 為主，至於 PC、PDA、Printer 與 Projector 等所佔有量仍低。因此 2003 年在零售通路商與 NB 廠商雙重需求下，使得 WLAN 產量再創新高，此外 2003 年下半年 802.11g 與 802.11b 之價差拉近到 1.5 倍，加速 802.11g 取代 802.11b 效能。

## (2) 廣域網路

1995 年網際網路開始興盛以來，全球網路人口數增加，因而帶動類比數據機(傳輸速率最高為 56Kbps)之需求。然而隨著多媒體內容產業蓬勃發展，寬頻網路產品正快速取代類比數據機。目前寬頻上網技術主流為 DSL 及 Cable Modem。DSL(Digital Subscriber Line)技術是利用現有的電話網路高頻部份，在不影響語音訊號情況下，進行數據訊號之傳輸，用戶只要在家中安裝一部 DSL 數據機，配合電信公司在機房裝置 DSL 接續多工機(DSL Access Multiplexer, DSLAM)即可，其中 ADSL(Asymmetric DSL)是目前能以最低成本、達到最高傳輸速率的 DSL 技術，因此在 IDSL、HDSL、VDSL、SDSL 等 xDSL 家族技術中，佔有率最高，且藉由線路普及度較廣之優勢，ADSL 用戶數已明顯超越 Cable Modem，但在北美地區 Cable Modem 仍是寬頻上網之主流。

## 2. 產業上、中、下游之關聯性



## 3. 產品之各種發展趨勢及競爭情形

### (1) 產品發展趨勢

#### ① 乙太網路將延伸至廣域網路

近年來由於光線傳輸技術進步，以及 10GbE 規格的制訂，在低成本、容易升級、互通性佳、管理簡單等優點，乙太網路其應用範圍可從區域網路、都會網路 (Metropolitan Area Network, MAN)、儲存網路 (Storage Area Network, SAN)，以至於廣域網路。

## ②802.11 將成為家庭網路主流

隨著 802.11a/b/g 標準陸續問世，WLAN 相關 QoS 與 Security 的機制亦逐漸成熟，使得 WLAN 在家庭應用快速普及，在企業應用亦逐漸提升，有鑒於家庭寬頻普及率日漸增加，家庭網路需求應運而生，802.11 系列之 WLAN 技術將成為家庭網路市場之主流。

## ③VoIP 因寬頻網路普及而增溫

VoIP 技術起源於 1995 年，語音通訊可藉由 Internet 而不經過公眾電話網路(Public Switched Telephone Network, PSTN)傳送。2000 年以來，隨著寬頻網路日益普及，以及多媒體相關技術進步，使得網際網路電話加速發展，更由於網路通訊費用低廉可節省大量電話費，以及提供更多元化多媒體通訊能力，例如影像、簡訊等，因而使得 VoIP 相關產品逐漸成為全球電信服務業者與設備廠商關注的焦點。

## (2)競爭情形

目前網際網路硬體產品的主導者為美國網路大廠。在都會網路產品面，以 Cisco、Foundry、Extreme 影響最大，而國內除本公司外，並無其他較具規模的自有品牌系統廠商。國際廠商技術領先，主要在網路核心層(Core)，本公司之強項則在網路匯聚層(Aggregation)與接入層。在企業網路方面，主要競爭廠商包括 3Com、HPQ 等國際大廠，國內則有智邦。由於友訊集團在乙太網路領域耕耘多年，已建立豐富產品研發技術，故相當有競爭力。在無線區域網路方面，友訊為全球領導廠牌，與主要競爭對手 Linksys 在全球各主要市場互爭龍頭，台灣其他廠商均為生產廠商，故非品牌經營者的競爭者。在寬頻網路方面，除國外品牌大廠外，合勤亦為本公司主



要競爭對手。由於集團公司明泰科技為寬頻網路的領導廠商，透過密切的合作，本公司擁有較競爭對手廣闊的技術如網路安全、網路語音、高階路由、網路影音、網路儲存等，在產品逐漸收合(Convergent，即集眾多功能於一機)的時代，本公司之產品極具有未來性。

### (三)技術及研發概況

#### 1.最近二年度 R&D 支出

單位：新台幣仟元

年 度	金 額
92 年度	33,218
截至 93 年 3 月 31 日	2,918

### (四)長、短期業務發展計劃：

#### 1.短期發展計畫

在行銷方面，針對不同地區及產品，建立最有效率的通路平台，掌握市場脈動，提供及時的服務，以擴大市場占有率。

在產品方面，成立品牌發展中心，了解終端需求及未來產品發展方向，並以提昇產品的性能價格比為目標。

#### 2.長期發展計畫

在行銷方面，整合資源，與全球知名廠牌合作，以成為全球第一大網路用戶端產品供應商。

在產品方面，發展結合寬頻上網技術、無線區域網路、VoIP 分封語音技術以及交換器之整合應用型產品。並與上下游供應商結盟，以期能領先市場，共同發展出下一代的殺手型應用產品。

## 二、市場及產銷概況

### (一)市場分析

#### 1.主要產品之銷售地區

銷售地區 \ 年度	92
北美	37%
歐洲	25%
亞太及其他新興市場	25%
大中華	13%
合計	100%

#### 2.市場占有率

(1)依據 In-Stat 統計，在 2003 年，D-Link 無線區域網路的產品在全球的占有率為 16%，為全球第二大無線區域網路供應商。

(2)就交換器產量觀之，友訊科技以堅強的研發技與優異的品質，於 2003 年基本型交換器出貨量佔全球 16.8%，為全球第三大基本型交換器供應商。更在超高速乙太網路交換器，以 7.9%的市場佔有率，成為全球第三大超高速乙太網路交換器供應商。

#### 3.市場未來之供需狀況與成長性

整體而言，隨著網際網路的普及，中小企業及家庭市場漸漸成為廠商競逐的對象，而各類網路產品全球市場未來之供需狀況與成長性如下：

(1)網路卡：10/100Mbps 雙速網路卡已成為市場主流，

1Gbps 超高速網路卡自 2004 年起需求將顯著成長。

- (2)交換器：隨著 IP 網路效能的提昇，網路應用的增加及 QOS、負載平衡等功能的需求，依據 Dell'Oro 的預估，Layer3 以上交換器(L3/4~L7)，從 1999 年到 2003 年的年複合成長率將高達 44.3%。預估到 2004 年，L3/4~7 的交換器將佔所有交換器產值之 5 成。
- (3)路由器：高層次路由器方面，將部分被 L3 交換器取代，而隨著企業，家庭對 Internet 連網需求，低階的路由器及 SOHO 路由器成長強勁。
- (4)ADSL：ADSL 數據機市場需求強勁，根據 In-Stat 預測，全球 DSL 的用戶數到 2004 年將會超過 2 千 3 百萬戶，ADSL 晶片供應商和系統商合力促成各家產品的互通性，以刺激市場成長。
- (5)無線區域網路：依據 Gartner, Inc.的統計，預估於 2007 年將會成長至 390 億美元，依據資策會預估 2003-2008 年全球無線區域網路出貨量的年複合成長率為 30%，是網路市場成長的主要動力來源。
- (6)網路電話（IP Telephony）產品：傳統電信業者積極進入 IP Switch 技術為主的網路語音設備市場，以降低成本，提供高品質語音服務，新興的 ISP 服務業者亦積極提供數據和語音整合服務。依據 In-Stat 估計，自 2002 至 2007 年的全球 IP Phone 設備年複合成長率為 37.7%，而 CPE 端 VoIP Gateway 設備年複合成長率為 34%。IP Telephony 相關產品附加價值高，競爭

性較低，目前台灣只有有友訊等少數廠商可提供用戶端完整產品。

#### 4. 競爭利基

本公司自 93 年分割成為兩家獨立公司之後，除繼續向明泰科技採購其產品行銷全球外，將可擴大採購及合作對象，充分利用台灣資訊代工的豐富資源與優勢，快速取得性能價格極具競爭力的產品，透過 D-Link 既有品牌及通路，搶攻市場。

此外由於研發製造成本的降低，產品開發及更新的速度加快，將可更有效掌握市場脈動及商機。

#### 5. 發展遠景之有利、不利因素與因應對策

##### (1) 有利因素

##### ① 網路產業前景深具成長潛力

在全世界電腦系統“小型化”(Downsizing)趨勢下，功能與日俱增的個人電腦及工作站，配合快速有效成長且成本合理的區域網路系統，使電腦網路化為九〇年代最具成長潛力的行業之一，又 SOHO 小規模區域市場連網需求激增，開拓網路市場新商機，而 Internet/Intranet/Extranet 導入商業化，使 21 世紀初跨入全面網路化新紀元，可以預期本公司未來發展，仍將持續成長。

##### ② 與主要競爭對手相較，成本具相對優勢

乙太網路交換器市場仍持續擴大，但價格日益滑落，使得本公司主要美國、日本競爭對手，因為成本相對較台灣高，逐漸失去競爭力，有利本公司未來市場占有率之提高。

③產品線齊全，量產競爭能力高

在強調規模經濟為核心競爭力的產品，本公司致力追求量產最大化及成本最佳化不遺餘力，深具競爭優勢。

④研發實力堅強，技術領先

本公司一向注重研究發展，歷年來不斷學習及累積經驗，技術實力極為優越，另在網路作業系統、網路管理系統及驅動程式等網路軟體方面，投入大量心血研發技術。

⑤自有品牌知名度高，全球行銷管道強

本公司累積多年投資算創品牌(D-Link)行銷全球，該品牌在全世界已具有相當知名度，對於產品之銷售與附加價值極有幫助。除此之外，本公司在全球各地41個國家設立分公司，並在全球一百餘國建立了堅強的行銷管道，確保未來行銷成長空間。

⑥經營管理績效卓著

本公司經營階層及主要幹部，皆在網路專業具十年以上經驗者，本著誠信務實的態度，公司組織結構單純，基礎穩固，未來發展潛力無窮。

(2)不利因素與因應對策

①新競爭陸續加入，擠壓獲利空間

因應對策：強化產品線之廣度與產品功能，快速推出新產品，並利用代工及採購優勢，強化競爭力。

②網路市場價格下滑：面臨競爭壓力

因應對策：繼續開發新產品，擴大市場佔有率，以達到規模經濟效果、降低整體成本。另外，加強開發及行銷無線產品、交換器、寬頻

網路、網際網路高附加價值產品，使較低附加價值的網路卡佔整個營比重逐漸下降。

③國內勞力、成本有逐年上漲趨勢。

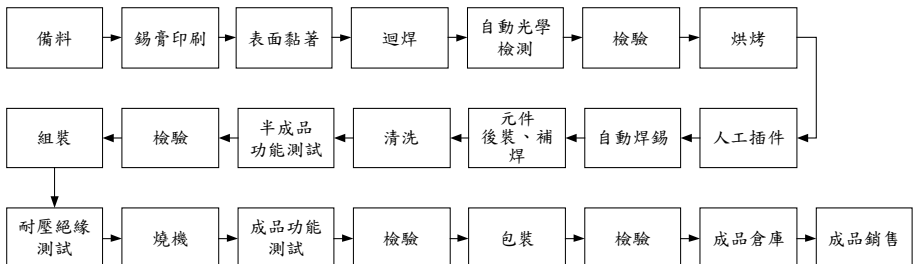
因應對策：公司營運及管銷費用的節流，如水、電費用，電話節費系統的建立皆能有效控管。

## (二)主要產品之重要用途及產製過程

### 1.主要產品之重要用途

主要產品	主要用途
網路介面卡	PC 或筆記型電網連接成區域網路之主要元件
交換器	疏解網路頻寬，達到資料快速傳輸的目的
網際網路設備	連接整合多個不同網路間的設備
週邊伺服器	提供共享印表機或網路資源所需的設備
數位用戶迴路設備	提供利用電話線寬頻上網的設備
無線網路設備	利用無線傳輸技術構成的區域網路
網路電話設備	將語音數位化利用網際網路傳送的相關設備
家庭網路設備	利用電話線、或電源線提供家庭用電腦及週邊連結的網路設備
數位家庭設備	提供 Audio、Video 等多媒體應用的家庭數位設備
網路安全設備	提供網路傳輸安全防護

### 2.主要產品之產製過程



### (三)主要原料之供應狀況

本公司主要原料為積體電路(IC)、電源供應器、印刷電路板(PCB)及變壓器(DC-DC)，目前 IC 分由 Broadcom、Mawell、Conexant、TI、Atheros、Intel、Infineon Realtek 等公司供應，而電源供應器由天網、光寶、源運等公司供應，PCB 主要由佳總、瀚宇博德、華通、欣興等公司供應，DC-DC 由帛漢、台達、卓智等公司供應，前述供應商與本公司往來已久且關係融洽。

### (四)最近二年度前十大進銷貨客戶名單

#### 1.最近二年度前十大銷貨客戶名單

單位：新台幣仟元

排名	92 年 度			91 年 度		
	名 稱	金 額	占全年度銷貨淨額比率(%)	名 稱	金 額	占全年度銷貨淨額比率(%)
1	D-Link Systems	5,194,929	26.35	D-Link Systems	3,962,650	24.15
2	D-Link Europe	2,839,910	14.41	D-Link Europe	2,137,158	13.03
3	FUJITSU LIMITED	1,385,244	7.03	FUJITSU LTD.	1,475,773	8.99
4	D-link Hong Kong	1,367,181	6.93	D-Link Canada	1,109,214	6.76
5	D-Link Canada	1,138,309	5.77	D-Link Deutschland	1,096,835	6.68
6	D-Link Deutschland	1,016,910	5.16	D-Link H.K.	644,347	3.93
7	D-Link International	954,434	4.84	D-Link International	577,589	3.52
8	D-Link Australia	612,842	3.11	D-Link Australia	509,223	3.10
9	友冠資訊(股)	555,400	2.82	LASER Computer	407,401	2.48
10	NEC CO, LTD	524,652	2.66	友冠資訊(股)	353,172	2.15

## 2.最近二年度主要進貨客戶名單

單位:新台幣仟元

排名	92 年 度			91 年 度		
	名 稱	金 額	占全年度 進貨淨額 比率(%)	名 稱	金 額	占全年度 進貨淨額 比率(%)
1	陽慶電子(股)	3,591,864	21.59	陽慶電子(股)	2,062,609	15.74
2	DARSON	1,219,613	7.33	友勁科技(股)	1,251,168	9.55
3	Globespan	1,074,736	6.46	DARSON	1,155,433	8.82
4	CAMEO	1,035,207	6.22	Broadcom	666,664	5.09
5	Broadcom	790,501	4.75	永洋科技(股)	620,791	4.74
6	友勁科技(股)	645,787	3.88	旺訊科技(股)	416,431	3.18
7	GLOBAL SUN	595,835	3.58	正文科技(股)	396,100	3.02
8	永洋科技(股)	567,844	3.41	Globespan	394,120	3.01
9	尚亞科技(股)	401,038	2.41	尚亞科技(股)	286,213	2.18
10	Atheros	264,589	1.59	文擘科技	260,615	1.99



## (五)最近二年度生產量值表

單位：新台幣仟元；片

年度 主要商品	92 年 度			91 年 度		
	產 能	產 量	產 值	產 能	產 量	產 值
網路介面卡產品	1,092,807	928,886	164,382	650,000	637,041	199,273
網路交換器產品	552,022	469,219	1,485,930	570,000	561,274	1,974,003
數位家庭產品	77,472	65,851	53,543	50,000	49,867	50,483
無線網路產品	574,639	488,443	619,898	170,000	168,746	330,185
寬頻網路產品	1,920,391	1,632,332	2,066,774	1,500,000	1,439,076	2,646,607
其 他	53,593	45,554	109,638	310,000	305,456	369,345
合 計	4,270,924	3,630,285	4,500,165	3,250,000	3,161,460	5,569,896

## (六)最近二年度銷售量值表

單位：新台幣千元

年度 主要商品	92 年度				91 年度			
	內 銷		外 銷		內 銷		外 銷	
	量	值	量	值	量	值	量	值
網路介面卡產品	298,320	44,209	2,516,567	772,953	294,340	56,192	4,092,981	1,384,185
網路交換器產品	116,179	232,106	1,443,823	2,132,504	83,588	181,055	931,649	2,653,196
數位家庭產品	15,162	15,543	1,891,256	1,467,512	3,960	7,690	1,319,809	1,069,031
無線網路產品	67,859	90,122	4,672,685	5,962,484	24,715	33,977	1,427,939	2,780,449
寬頻網路產品	289,188	355,244	2,115,992	2,513,762	47,094	69,925	1,516,392	2,654,580
其 他	432,990	-79,157	40,324,568	602,739	13,855	11,344	35,929,328	1,067,419
合 計	1,219,698	658,067	52,964,891	13,451,954	467,552	360,183	45,218,098	11,608,860

### 三、從業人員

#### (一)最近二年度及截至年報刊印日止從業員工人數

年 度		91 年度	92 年度	93 年 3 月 31 日
員 工 人 數	直接人工	547	0	0
	間接人工	1032	179	149
	合 計	1579	179	149
平 均 年 歲		33.33	34.81	35.50
平均服務年資(年)		4.6	5.5	5.6
學 歷 分 佈 比 率	博 士	0.06	0.56	0.00
	碩 士	15.27	31.84	17.45
	大 專	48.14	59.22	73.16
	高 中	27.03	7.82	8.72
	高中以下	9.50	0.56	0.67

### 四、環保支出資訊

(一)最近年度及截至年報刊日止，因污染環境所受損失及處份之總額：

無

(二)未來因應對策及可能之支出：遵守政府規定 善盡環保責任  
無未來可能之支出

## 五、勞資關係

### (一)員工福利制度之實施情形

#### 1.員工福利措施

本公司除按政府法規投保外，另提供免費員工團體保險及眷屬優惠團體保險，讓員工在工作之餘無後顧之憂。為增進員工福利，另增置員工福利委員會，定期舉辦員工旅遊、各類社團活動，並提供婚喪喜慶三節等禮金。

#### 2.進修及訓練情形

本公司每年均會排定新進員工之教育訓練及員工在職訓練，並將學術機構進修課程公告於本公司公佈欄，以方便員工獲取相關資訊。

#### 3.退休制度與實施情形

本公司之退休事項係依勞動基準日法相關法規辦理，對正式聘用員工訂有退休辦法，並經科學園區管理局核准，成立勞工退休準備金監督委員會並設置退休基金專戶，以健全本公司員工退休制度，保障員工退休後之生活。

#### 4.勞資間之協議情形

本公司自成立以來即十分強調勞資和諧，重視員工福利原則下，使本公司勞資關係一直良好，並無任何勞資糾紛情形發生。

#### 5.各項員工權益維護措施

本公司針對員工權益之維護，除依照相關法令規定確實執行外，管理階層亦會針對員工需求改善公司軟、硬體設施。有盈餘年度亦遵循公司章程規定配發員工紅利，讓員工得以分享經營成果。

(二)最近年度及截至年報刊印日止,公司因營資糾紛所遭受損失：無

(三)目前及未來可能發生之估計金額與因應措施：無

## 六、重要契約

契約性質	當事人	期間	內容	限制條款
技術授權	工研院	1999.11.30~2009.11.30	Embedded Internet Telephony Gateway	X
技術授權	資策會	1999.04.15~2014.04.14	VPDN in RTOS	X
技術授權	經濟部	1999.05.27~2005.05.27	多協定標記交換	X
產品研發	Athoras Communication, Inc.	2001.10.03~2004.01.01	Technology Development	X
技術授權	Texas Instruments Incorporated	2001.04.23~2004.01.01	DSL LICENSE	X
技術授權	Texas Instruments Incorporated	2003.07.2~2004.01.01	AR7 DSL/CO Data Software License	X

## 七、訴訟或非訟事件：

公司董事、監察人、總經理、實質負責人、持股比例達百分之十以上之大股東及從屬公司，最近年度及截至年報刊印日止已判決確定或截至年報刊印日止尚在繫屬中之訴訟、非訟或行政爭訟事件，其結果可能對公司股東權益或證券價格有重大影響者：

- (一)本公司遭智邦公司憑本公司員工所發之電子郵件一份，指控違反公平交易法，經檢察官提起公訴後，智邦公司於民國九十年五月四日對本公司在新竹地方法院提起附帶民事訴訟，請求賠償新台幣一億元，本公司已於九十二年獲刑事無罪判決確定。惟民事訴訟部分，智邦公司於九十二年七月十七日上訴臺灣高等法院時，減縮請求賠償之金額為新台幣一千萬元，目前該民事訴訟繫屬臺灣高等法院。
- (二)本公司遭大眾商業銀行股份有限公司以該銀行受讓唐昕科技股份有限公司對本公司之債權為由，於民國九十二年三月十四日向新竹地方法院起訴請求本公司給付新台幣一千零

七十一萬四千零五十七元及自起訴狀繕本送達翌日起至清償日止按年息百分之五計算之利息，目前案件繫屬新竹地方法院。

(三)本公司於九十年十一月份委任律師追訴威盛電子股份有限公司（下稱「威盛公司」）負責人王雪紅、總經理陳文琦及其員工張至皓等人涉犯刑事背信罪等乙案。該案業經台灣台北地方法院檢察官偵查後，將王雪紅、陳文琦及張至皓等人依違反著作權法、刑法背信及妨害工商秘密罪等提起公訴在案。同時，本公司業已於九十三年一月十六日，對威盛公司及王、陳、張等三人提起附帶民事訴訟，請求渠等連帶賠償新台幣一億元。該案目前繫屬於台灣台北地方法院。

(四)本公司董事長高次軒、董事陳睿緒等二人，目前遭新民康國際電訊股份有限公司向台灣台北地方法院提起自訴，指稱違反證券交易法等一案，目前該案尚未接獲開庭通知。本案業已委託律師承辦，律師表示，該案尚屬初步階段，尚無法評估其可能之結果。

八、公司及子公司取得或處分資產情形：

(一) 取得重大資產：

93 年 3 月 31 日

資 產 名 稱	取得年月	購 價	賣 方	與公司 之關係	使用 情形
保誠威寶基金	92	280,000,000	-	-	-
群益安信基金	92	100,000,000	-	-	-
荷銀債券基金	92	295,000,000	-	-	-
荷銀精選債券 基金	92	296,100,000	-	-	-
瑞銀台灣債券 基金	92	150,000,000	-	-	-
房屋及建物改 良	92.08	924,029,000	友訊 科技	子公司 (明泰)	分割 移轉
投資歐洲子公 司	92.08	EUR10,000,000	-	-	-
大華債券基金	93	150,000,000	-	-	-
新光吉祥基金	93	299,000,000	-	-	-
大眾債券基金	93	299,000,000	-	-	-
倍利寶元基金	93	100,000,000	-	-	-
寶來得利基金	93	100,000,000	-	-	-

(二)處份重大資產：

93年3月31日

資產名稱	取得年月	處分年月	未折減餘額	處分價格	處分損益	買方	與公司之關係
荷銀債券基金	-	92	-	251,000,000	346,000	-	-
荷銀精選債券基金	-	92	-	15,939,000	61,000	-	-
荷銀精選債券基金	-	93	-	282,486,000	2,325,000	-	-
瑞銀台灣債券基金	-	93	-	15,043,000	43,000	-	-
明泰科技股票	93.1	93.3	-	625,000,000	175,000,000	友佳 友茂 友泰	子公司
明泰科技股票	92.8	93.3	-	1,062,500,000	562,275,000	廣達 電腦	-
明泰科技股票	92.8	93.3	-	359,075,000	199,591,500	誠宇 創投等	-

肆、資金運用計畫執行情形：無

伍、財務概況

一、最近五年度簡明資產負債表、損益表及會計師查核情形

(一)簡明資產負債表

單位：新台幣千元

項目	年度	最近五年度財務資料(註1)				
		92年	91年	90年	89年	88年
流動資產		11,838,571	9,991,520	9,299,272	7,150,238	5,828,802
長期投資		7,315,833	4,125,503	4,541,469	3,560,923	2,625,219
固定資產		530,107	1,842,960	1,953,957	2,014,029	1,666,375
其他資產		151,193	590,551	401,221	105,618	128,114
資產總額		19,835,704	16,550,534	16,195,919	12,830,808	10,248,510
流動負債	分配前	9,290,613	3,787,126	3,581,640	2,949,971	1,878,067
	分配後	註2	4,539,848	4,056,255	3,154,669	2,201,199
長期負債		200,000	3,001,164	2,984,009	961,672	1,525,500
其他負債		201,663	155,249	351,660	412,112	250,842
負債總額	分配前	9,692,276	6,943,539	6,917,309	4,323,755	3,654,409
	分配後	註2	7,696,261	7,391,924	4,528,453	3,977,541
股本		5,137,771	5,163,307	4,459,439	3,788,466	3,050,119
資本公積		2,940,261	2,790,203	2,821,407	3,200,537	2,278,484
保留盈餘	分配前	2,334,348	2,178,609	1,897,633	1,466,871	1,261,952
	分配後	註2	1,329,887	1,316,018	979,750	637,176
股東權益總額	分配前	10,143,428	9,606,995	9,278,610	8,507,053	6,594,101
	分配後	註2	8,854,273	8,803,995	8,302,355	6,270,969

註1：最近五年度財務資料，均經會計查核簽證。

註2：民國九十二年度盈餘分配案尚未經股東常會決議，故分配後金額暫不列示。



## (二)簡明損益表

單位：新台幣仟元

項目 \ 年度	最近五年度財務資料 (註一)				
	92 年	91 年	90 年	89 年	88 年
營業收入	14,110,021	11,969,043	14,806,636	11,975,009	10,312,556
營業毛利	1,768,084	1,063,341	2,696,998	1,775,137	1,743,267
營業損益	1,129,490	515,201	915,314	469,945	556,288
利息收入	19,473	28,214	56,066	33,093	55,808
利息費用	120,243	104,828	79,501	128,036	86,389
稅前損益	1,091,686	540,835	1,055,174	805,570	666,129
稅後損益	985,328	487,118	955,008	831,170	704,589
每股盈餘 (元)	1.97	0.93	1.86	1.88	1.66

註一：最近五年度財務資料，均經會計師查核簽證。

註二：民國八十八年度至九十一年度之每股盈餘均為追溯調整後之數。

註三：民國九十一年度及九十二年之損益表資料係揭露繼續營業部門之營業損益以  
利比較。

## (三)最近五年度簽證會計師之姓名及查核意見

### 1.最近五年度簽證會計師之姓名：

年 度	簽證會計師姓名
88	吳傳銓、游萬淵
89	吳傳銓、游萬淵
90	游萬淵、曾漢鈺
91	吳傳銓、游萬淵
92	吳傳銓、游萬淵

### 2.最近五年度查帳報告意見：88年至92年：無保留意見

## 二、最近五年度財務分析

分析項目		最近五年度財務分析					
		92年	91年	90年	89年	88年	
財務結構 (%)	負債占資產比率	49	42	43	33	36	
	長期資金占固定資產比率	1,951	684	628	470	487	
償債能力 (%)	流動比率	127	264	292	242	310	
	速動比率	109	235	253	183	216	
	利息保障倍數(倍)	14	10	14	7	9	
經營能力	應收款項週轉率(次)	3.89	3.77	4.00	4.50	4.83	
	應收款項收現日數	94	97	91	81	76	
	存貨週轉率(次)	11.88	11.45	8.11	5.53	4.61	
	平均銷貨日數	31	32	45	66	79	
	固定資產週轉率(次)	37.20	8.80	7.58	5.95	6.19	
	總資產週轉率(次)	0.99	0.98	0.91	0.93	1.01	
	資產報酬率(%)	8	6	7	8	8	
獲利能力	股東權益報酬率(%)	14	9	11	11	11	
	占實收資本比率 (%)	營業利益	32	19	21	12	19
		稅前純益	29	19	24	21	22
	純益率(%)	7	5	6	7	7	
	每股盈餘(元)	2.75	1.66	1.86	1.88	1.66	
現金流量	現金流量比率(%)	23	45	62	22	10	
	現金流量允當比率(%)	83	75	69	34	26	
	現金再投資比率(%)	13	9	15	3	-	
槓桿度	營業槓桿度	4.34	2.22	2.06	3.05	2.37	
	財務槓桿度	1.08	1.12	1.10	1.37	1.18	

註一：民國八十八年度至九十一年度之每股盈餘均為追溯調整後之數。

註二：民國九十一年度及九十二年之重要財務比率係合併繼續營業部門及停業部門之財務資訊，予以計算。

## 1.財務結構

- (1)負債占資產比率=負債總額/資產總額。
- (2)長期資金占固定資產比率=(股東權益淨額+長期負債)/固定資產淨額。

## 2.償債能力

- (1)流動比率=流動資產/流動負債。
- (2)速動比率=(流動資產-存貨-預付費用)/流動負債。
- (3)利息保障倍數=所得稅及利息費用前純益/本期利息支出。

## 3.經營能力

- (1)應收款項(包括應收帳款與因營業而產生之應收票據)週轉率=銷貨淨額/各期平均應收款項(包括應收帳款與因營業而產生之應收票據)餘額。
- (2)平均收現日數=365/應收款項週轉率。
- (3)存貨週轉率=銷貨成本/平均平貨額。
- (4)應付款項(包括應付帳款與因營業而產應付票據)週轉率=銷貨成本/各期平均應付款項(包括應付帳款與因營業而產生之應付票據)餘額。
- (5)平均銷貨日數=365/存貨週轉率。
- (6)固定資產週轉率=銷貨淨額/固定資產淨額。
- (7)總資產週轉率=銷貨淨額/資產總額。

## 4.獲利能力

- (1)資產報酬率=[稅後損益+利息費用×(1-稅率)]/平均資產總額。
- (2)股東權益報酬率=稅後損益/平均股東權益淨額。
- (3)純益率=稅後損益/銷貨淨額。
- (4)每股盈餘=(稅後淨利-特別股股利)/加權平均已發行股數。(註3)

## 5.現金流量

- (1)現金流量比率=營業活動淨現金流量/流動負債。
- (2)淨現金流量允當比率=最近五年度營業活動淨現金流量/最近五年度(資本支出+存貨增加額+現金股利)。

(3)現金再投資比率=(營業活動淨現金流量－現金股利)/(固定資產毛額+長期投資+其他資產+營運資金)。(註4)

6.槓桿度

(1)營運槓桿度=(營業收入淨額－變動營業成本及費用)/營業利益。(註5)

(2)財務槓桿度=營業利益/(營業利益－利息費用)。

註3：前項每股盈餘之計算公式，在衡量時應特別注意下列事項：

- 1.以加權平均普通股股數為準，而非以年底已發行股數為基礎。
- 2.凡有現金增資或庫藏股交易者，應考慮其流通期間，計算加權平均股數。
- 3.凡有盈餘轉增資或資本公積轉增資者，在計算以往年度及半年度之每股盈餘時，應按增資比例追溯調整，無庸考慮該增資之發行期間。
- 4.若特別股為不可轉換之累積特別股，其當年度股利(不論是否發放)應自稅後淨利減除或增加稅後淨損。特別股若為非累積性質，在有稅後淨利之情況，特別股股利應自稅後淨利減除；如為虧損，則不必調整。

註4：現金流量分析在衡量時應特別注意下列事項：

- 1.營業活動淨現金流量係指現金流量表中營業活動淨現金流入數。
- 2.資本支出係指年資本投資之現金流出數。
- 3.存貨增加數僅在期末餘額大於期初餘額時方予計入，若年底存貨減少，則以零計算。
- 4.現金股利包括普通股及特別股之現金股利。
- 5.固定資產毛額係指扣除累計折舊前的固定資產總額。

註5：發行人應將各項營業成本及營業費用依性質區分為固定及變動，如有涉及估計或主觀判斷，應注意其合理性並維持一致。

### 三、九十二年度財務報告之監察人查核報告

#### 友訊科技股份有限公司監察人查核報告書

董事會造送本公司九十二年度財務報表(資產負債表、損益表、現金流量表、股東權益變動表)，經委託安侯建業會計師事務所吳傳銓、游萬淵兩位會計師共同查核簽證竣事，連同營業報告書、盈餘分配表及主要財產之主要財產目錄，復經本監察人審查，認為符合公司法等相關規定，爰依公司法第二百一十九條之規定報告如上。

此致

本公司九十三年股東常會

監察人：張傳財



佳華投資股份有限公司

代表人：舒國萊



中 華 民 國 九 十 三 年 四 月 二 十 日

四、九十二年度財務報表：請參閱第 68 頁至 114 頁。

五、九十二年度經會計師查核簽證之母子公司合併財務報表：請參閱第頁 115 至 119 頁。

六、公司及其關係企業最近年度及截至年報刊印日止，如有發生財務週轉困難情事，對本公司財務狀況之影響：無

七、最近二年度之財務預測及其達成情形：無

## 陸、財務狀況及經營結果之檢討分析與風險管理

### 一、財務狀況之檢討與分析表

財務狀況比較分析表

項目	年度		差異	
	91 年度	92 年度	金額	%
流動資產	9,991,520	11,838,571	1,847,051	18.49%
長期投資	4,125,503	7,315,833	1,390,330	77.33%
固定資產	1,842,960	530,107	(1,312,853)	(71.24)%
其他資產	590,551	151,193	(439,358)	(74.40)%
資產總額	16,550,534	19,835,704	3,285,170	19.85%
流動負債	3,787,126	9,290,613	5,503,487	145.32%
長期負債	3,001,164	200,000	(2,801,164)	(93.34)%
其他負債	155,249	201,663	46,414	29.90%
負債總額	6,943,539	9,692,276	2,748,737	39.59%
股本	5,163,307	5,137,771	(25,536)	(0.49)%
資本公積	2,790,203	2,940,261	150,058	5.38%
保留盈餘	2,178,609	2,334,348	155,739	7.15%
股東權益總額	9,606,995	10,143,428	536,433	5.58%

重大變動說明：

- (一)長期投資較九十一年期末大幅增加，主要係本公司分割立子公司明泰科技及因應海外擴展，而增加國外轉投資所致。
- (二)固定產及其他資產較九十一年期末大幅減少，主要係將代客研製(OEM/ODM)事業部門相關營業及其相關資產與負債分割設立明泰科技股份有限公司。
- (三)流動負債較九十一年期末大幅增加，主要係因一年內到期之長期付息負債轉列及因本期營業收入上升，致採購原料款等之應付票據及款增加所致。
- (四)長期負債較九十一年度大幅減少，主要係因本期主要之長期負債皆轉列一年內到期之長期借款所致。
- (五)其他負債較九十一年期末增加，主要係因遞延所得稅負債增加所致。
- (六)其餘因變動未達一千萬以上，且變動未達百分之二十，依規定免予說明。
- (七)其他重要事項：無。

## 二、經營結果之檢討與分析表

### 經營結果比較分析表

單位：新台幣仟元

年度 項目	92 年度	91 年度	增(減)金額	變動比例%
營業收入總額	14,990,685	12,580,988	2,409,697	19.15%
減：銷貨退回及折讓	880,664	611,945	268,719	43.91%
營業收入淨額	14,110,021	11,969,043	2,140,978	17.89%
營業成本	12,341,937	10,905,702	1,436,235	13.17%
營業毛利	1,768,084	1,063,341	704,743	66.28%
營業費用	638,594	548,140	90,454	16.50%
營業利益	1,129,490	515,201	614,289	119.23%
營業外收入	368,390	398,668	(30,278)	(7.59%)
營業外支出	406,194	373,034	33,160	8.89%
繼續營業部門本期稅前淨利	1,091,686	540,835	550,851	101.85%
預計所得稅	(106,358)	(53,717)	(52,641)	(98%)
繼續經營部門淨利	985,328	487,118	498,210	102.28%
增減比例變動分析說明：				
<ol style="list-style-type: none"> <li>1. 預計所得稅增加係因本期獲利大幅增加且原有之免稅租稅獎勵隨分割設立明泰科技股份有限公司而移轉，致所得稅費用增加所致。</li> <li>2. 本期因致力於降低生產成本，故營業成本、營業費用增加比率未若營業收入成長率，致使本期營業利益及淨利較上期增加。</li> <li>3. 其餘項目因變動金額未達百分之二十，依規定免予分析。</li> </ol>				



### 三、現金流量之檢討與分析表

#### 現金流量分析

單位:新台幣仟元

期初現金 餘額(1)	全年來自營業 動淨現金流量 (2)	全年現金流 出量(3)	現金剩餘 (不足)數額 (1)+(2)-(3)	現金不足額之補救 措施	
				投資計劃	理財計劃
1,039,717	2,169,413	(2,582,268)	626,862	無	無

### 四、重大資本支出及其資金來源之檢討與分析

#### (一)重大資本支出之運用情形及資金來源

計畫 項目	實際或預 期之資金 來源	實際或預 期完工日 期	所須資金 總額	實際或預定資金運用情形			
				92年度	93年度	94年度	95年度
轉投 資	自有 資金	93.12	1,966,365	1,613,835	352,530	-	-

五、最近年度轉投資政策、其獲利/或虧損之主要原因、改善計畫及未來一年投資計畫：無。

六、風險管理應分析評估下列事項：

- (一)最近年度利率、匯率變動、通貨膨脹情形對公司損益之影響及未來因應措施：

單位：新台幣千元

項 目	92 年 度
利息支出（淨額）	120,243
兌換收益（淨額）	74,009

本公司定期評估銀行借款利率，並與銀行密切聯繫以取得較優惠的借款利率，匯率則訂有明確的外匯操作策略及嚴密控管流程以監視外匯變動情形，通貨膨脹影響則不明顯。

- (二)最近年度從事高風險、高槓桿投資、資金貸與他人、背書保證及衍生性商品交易之政策、獲利或虧損之主要原因及未來因應措施：

本公司從未從事高風險、高槓桿投資。但有資金貸與及為子公司背書保證之情形。

- (三)最近年度研發計劃、未完成研發計劃之目前進度、須再投入之研發費用、預計完成量產時間、未來研發得以成功之主要影響因素：

本公司積極持續研發高毛利、高附加價值、具整體解決能力的新產品；每年投入研發金額約佔營收之4%。

- (四)最近年度國內外重要政策及法律變動對公司財務業務之影響及因應措施：無。

- (五)最近年度科技改變對公司財務業務之影響及因應措施：無。

- (六)取近年度企業形象對企業危機管理之影響及因應措施：無。

## 柒、公司治理運作情形

上市上櫃公司治理運作情形及其與上市上櫃公司治理實務守則差異情形及原因：

項 目	運 作 情 形	與上市上櫃公司治理實務守則差異情形及原因
<p>一、公司股權結構及股東權益</p> <p>(一)公司處理股東建議或糾紛等問題之方式</p> <p>(二)公司掌握實際控制公司之主要股東及主要股東之最終控制者名單之情形</p> <p>(三)公司建立與關係企業風險控管機制及防火牆之方式</p>	<p>由公司股務單位或發言人負責股東建議或糾紛等問題。</p> <p>由本公司股務單位確實掌握主要股東股權異動情形。</p> <p>公司與關係企業均個別獨立運作，並已訂定集團企業、特定公司與關係人交易作業程序。</p>	<p>與上市上櫃公司治理實務守則第十四條規定並無重大差異。</p> <p>與上市上櫃公司治理實務守則第二十條規定並無重大差異。</p> <p>與上市上櫃公司治理實務守則第十五條規定並無重大差異。</p>
<p>二、董事會之組成及職責</p> <p>(一)公司設置獨立董事之情形</p> <p>(二)定期評估簽證會計師獨立性之情形</p>	<p>公司之一席獨立董事於九十二年五月三十一日請辭。</p> <p>本公司尚在擬定董事會定期評估會計師獨立性之機制。</p>	<p>尚未符合上市上櫃公司治理實務守則第二十五條規定。</p> <p>尚未符合上市上櫃公司治理實務守則第三十條規定。</p>
<p>三、監察人之組成及職責</p> <p>(一)公司設置獨立監察人之情形</p> <p>(二)監察人與公司之員工及股東溝通之情形</p>	<p>本公司已設置一席獨立監察人。</p> <p>本公司監察人均會親臨股東會現場與股東當面溝通。而員工亦可透過公司管道直接與監察人聯繫。</p>	<p>與上市上櫃公司治理實務守則第四十四條規定並無重大差異。</p> <p>與上市上櫃公司治理實務守則第五十五條規定並無重大差異。</p>
<p>四、建立與利害關係人溝通管道之情形</p>	<p>與利害關係人均依照「集團企業、特定公司與關係人交易作業程序」辦理。</p>	<p>與上市上櫃公司治理實務守則第五十五條規定並無重大差異。</p>

項 目	運 作 情 形	與上市上櫃公司治理實務守則差異情形及原因
<p>五、資訊公開</p> <p>(一)公司架設網站，揭露財務業務及公司治理資訊之情形</p> <p>(二)公司採行其他資訊揭露之方式（如架設英文網站、指定專人負責公司資訊之蒐集及揭露、落實發言人制度、法人說明會過程放置公司網站等）</p>	<p>已設置公司網站（www.dlink.com.tw），並將相關財務資訊揭露於網站上。</p> <p>本公司網站置為中、英文版本，而且對外公告資訊統一透過本公司發言人體系。</p>	<p>與上市上櫃公司治理實務守則第六十條規定並無重大差異。</p> <p>與上市上櫃公司治理實務守則第六十條規定並無重大差異。</p>
<p>六、公司設置審計委員會等功能委員會之運作情形</p>	<p>本公司目前尚無審計委員會之設立。</p>	<p>尚未符合上市上櫃公司治理實務守則第二十九條規定。</p>
<p>七、公司如依據「上市上櫃公司治理實務守則」訂有公司治理實務守則者，請敘明其運作與所訂公司治理實務守則之差異情形：不適用。</p>		
<p>八、其他有助於瞭解公司治理運作情形之重要資訊（如董事及監察人進修之情形、董事出席及監察人列席董事會狀況、風險管理政策及風險衡量標準之執行情形、保護消費者或客戶政策之執行情形、董事對利害關係議案迴避之執行情形、公司為董事及監察人購買責任保險之情形及社會責任等）： 本公司董事、監察人依據個人時間安排及專案背景選擇適合之研習課程，且每次董事會對於各項議案均逐項仔細審議，並確切評估可能造成公司之營運風險為何。</p>		

## 捌、特別記載事項

### 一、關係企業相關資料

- (一) 關係企業組織圖：請參閱第 120 頁。
- (二) 各關係企業基本資料：請參閱第 121 頁。
- (三) 推定為有控制與從屬關係者其相同股東資料：無。
- (四) 各關係企業董事、監察人及總經理資料：請參閱 125 頁至 127 頁。
- (五) 各關係企業營運狀況：請參閱第 128 頁。
- (六) 關係企業合併財務報表：與母子公司合併財務報表相同，故不予重編，請參閱第 115 頁至 119 頁。
- (七) 關係報告書：無。

### 二、內部控制制度執行狀況

- (一) 內部控制聲明書：請參閱第 66 頁。
- (二) 經證期會要求公司需委託會計師專案審查內部控制制度者，應揭露會計師審查報告：無。

三、最近年度及截至年報刊印日止董事或監察人對董事會通過重要決議有不同意見且有紀錄或書面聲明者：無

四、私募有價證券辦理情形：無。

五、最近年度及截至年報刊印日止子公司持有或處分本公司股票情形：無。

六、最近年度及截至年報刊印日止，股東會及董事會之重要決議：請參閱第 67 頁。

七、最近年度及截至年報刊印日止公司及其內部人員依法被處罰、公司對其內部人員違反內部控制制度規定之處罰、主要缺失與改善情形：無。

八、其他必要補充說明事項：無。

九、最近年度及截至年報刊日止，發生證券交易法第三十六條第二項第二款所定對股東權益或證券價格有重大影響之事項：無。

# 友訊科技股份有限公司 內部控制聲明書

日期：93 年 4 月 12 日

本公司民國九十二年一月一日至九十二年十二月三十一日之內部控制制度，依據自行評估的結果，謹聲明如下：

- 一、公司確知建立、實施和維護內部控制制度係本公司董事會及管理階層之責任，本公司業已建立此一制度。其目的係在對營運之效果及效率（含獲利、績效及保障資產安全等）、財務報導之可靠性及相關法令之遵循等目標之達成，提供合理的確保。
  - 二、內部控制制度有其先天限制，不論設計如何完善，有效之內部控制制度亦僅能對上述三項目標之達成提供合理的確保；而且由於環境、情況之改變，內部控制制度之有效性可能隨之改變。惟本公司之內部控制制度設有自我監督之機能，缺失一經辨認，本公司即採取更正之行動。
  - 三、本公司係依據財政部證券暨期貨管理委員會訂頒「公開發行公司建立內部控制制度處理準則」（以下簡稱「處理準則」）規定之內部控制有效性之判斷項目，判斷內部控制制度之設計及執行是否有效。該「處理準則」所採用之內部控制判斷項目，係為依管理控制之過程，將內部控制劃分為五個組成要素：1. 控制環境，2. 風險評估，3. 控制作業，4. 資訊及溝通，及 5. 監督。每個組成要素又包括若干項目。前述項目請參見「處理準則」之規定。
  - 四、本公司業已採用上述內部控制判斷項目，評估內部控制制度之設計及執行之有效性。
  - 五、本公司基於前項評估結果，認為本公司上開期間的內部控制制度（含對子公司之監理），包括與營運之效果及效率、財務報導之可靠性及相關法令之遵循有關的內部控制等之設計及執行係屬有效，其能合理確保上述目標之達成。
  - 六、本聲明書將成為本公司年報及公開說明書之主要內容，並對外公開。上述公開之內容如有虛偽、隱匿等不法情事，將涉及證券交易法第二十條、第三十二條、第一百七十一條及第一百七十四條等之法律責任
- 本聲明書業經本公司民國 93 年 4 月 12 日董事會通過，出席董事 4 人中，均同意本聲明書之內容，併此聲明。

友訊科技股份有限公司

董事長：高次軒

簽章

總經理：廖志誠

簽章



七：股東會及董事會之重要決議：

日期	會別	決議內容
92.05.08	股東會	重要決議事項： (1) 承認事項：a.九十一年度決算表冊案；b.九十一年度盈餘分配案。 (2) 討論事項：a.擬將代客研製(OEM/ODM)事業部門分割至明泰科技（暫定）股份有限公司（新設立），並由明泰科技股份有限公司發新股予本公司；b.員工分紅轉增資發行新股案；c.修訂公司章程；d.修訂「取得或處分資產處理程序」案；e.修訂「資金貸予他人作業程序」案；f.修訂「背書保證作業程序」案；g.解除董事競業限制案；h.購買董事、監察人責任保險案。
92.05.16	董事會	擬發行員工認股權憑證。
92.06.06	董事會	1.訂配股基準日為九十二年七月一日，現金股利發放日為九十二年七月二十五日；2.調整國內及海外可轉債之轉換價格；3.增加投資美國子公司美金壹仟萬元。
92.07.17	董事會	1.訂定九十二年八月十六日為明泰科技分割受讓基準日。
92.08.18	董事會	1.承認九十二年上半年度財報；2.承認總經理異動自九月一日起更換為廖志誠總經理；3.同意 D-Link Holding 經由第三地投資大陸友訊電子(吳江)有限公司增加投資美金 6,600,000 元；4.增加投資歐洲子公司歐元壹仟萬元。
92.10.28	董事會	1.承認九十二年第三季季報；2.實施庫藏股轉讓予員工；3.出售 Alpha Holding 予明泰科技。
93.03.10	董事會	1.承認轉讓明泰股份達分散股權效果； 2.股東會召開日期：93.05.28 3.股東會召開地點：新竹科學工業園區活動中心大禮堂 4.召集事由： (1)報告事項：a.本公司九十二年度營業狀況；b.九十二年度對外背書保證辦理情形；c.九十二年度買庫藏股執行情形。 (2)承認事項：a.九十二年度營業報告書及財務報表；b.九十二年度盈餘分派案。 (3)討論事項：修訂公司章程案。 (4)選舉事項：補選董事二席案。 (5)臨時動議 5.停止過戶起訖日期：93.03.30~93.05.28
93.03.23	董事會	為維護公司信用及股東權益，擬實施第五次庫藏股買回案。
93.04.12	董事會	1.承認九十二年度財務報表；2.發放股利種類及金額。

## 會計師查核報告

友訊科技股份有限公司董事會 公鑒：

友訊科技股份有限公司民國九十二年及九十一年十二月三十一日之資產負債表，暨截至各該日止之民國九十二年度及九十一年度之損益表、股東權益變動表及現金流量表，業經本會計師查核竣事。上開財務報表之編製係管理階層之責任，本會計師之責任則為根據查核結果對上開財務報表表示意見。友訊科技股份有限公司部份採權益法評價之長期股權投資未經本會計師查核，因此，本會計師對上開財務報表有關該轉投資部份及其於附註二十一之(二)轉投資事業相關資訊所表示之意見，係依據其他會計師之查核報告。其民國九十二年及九十一年十二月三十一日之長期股權投資金額分別為 206,323 千元及 153,444 千元，占各該日資產總額均約 1%，民國九十二年度及九十一年度所認列之投資收益分別為 26,530 千元及 5,500 千元，占各該年度繼續營業部門稅前淨利分別約 3%及 1%。

本會計師係依照一般公認審計準則暨會計師查核簽證財務報表規則規劃並執行查核工作，以合理確信財務報表有無重大不實表達。此項查核工作包括以抽查方式獲取財務報表所列金額及所揭露事項之查核證據、評估管理階層編製財務報表所採用之會計原則及所作之重大會計估計，暨評估財務報表整體之表達。本會計師相信此項查核工作及其他會計師之查核報告可對所表示之意見提供合理之依據。

依本會計師之意見，基於本會計師之查核結果及其他會計師之查核報告，第一段所述財務報表在所有重大方面係依照證券發行人財務報告編製準則暨一般公認會計原則編製，足以允當表達友訊科技股份有限公司民國九十二年及九十一年十二月三十一日之財務狀況，暨截至各該日止之民國九十二年度及九十一年度



之經營成果與現金流量。

友訊科技股份有限公司於民國九十二年五月八日經股東常會決議以民國九十二年八月十六日為基準日，將其代客研製事業部門相關營業及其資產與負債分割設立明泰科技股份有限公司，第一段所述之民國九十二年度及九十一年度之損益表已將代客研製事業部門相關營業損益列示於停業部門損益項下表達。

友訊科技股份有限公司已編製民國九十二年度及九十一年度之合併財務報表，並經本會計師出具修正式無保留意見之查核報告在案，備供參考。

安侯建業會計師事務所

會計師：

吳偉強  
游萬勳



證期會核准：(88)台財證(六)第18311號  
簽證文號

民國九十三年三月十九日

# 友訊科技股份有限公司

## 資產負債表

民國九十二年及九十一年十二月三十一日

單位：新台幣千元

	92.12.31		91.12.31			92.12.31		91.12.31			
	金額	%	金額	%		金額	%	金額	%		
<b>資 產</b>											
<b>流動資產：</b>											
1100	現金及約當現金(附註三)	\$ 674,739	3	1,039,717	7	2100	短期借款(附註九)	\$ 465,460	2	-	-
1110	短期投資(附註四)	2,496,653	13	3,203,841	19	2140	應付票據及帳款	3,895,907	20	1,958,475	12
1140	應收票據及帳款淨額(附註五)	853,521	4	1,002,963	6	2150	應付關係人款項(附註十七)	1,153,437	6	686,078	4
1150	應收關係人款項(附註十七)	4,837,909	24	3,433,078	21	2170	應付費用	646,592	3	460,396	3
1190	其他金融資產-流動(附註十六)	117,415	1	70,220	-	2270	一年內到期之長期利息負債(附註十及十一)	-	-	-	-
1291	受限制資產(附註十八)	894,756	5	-	-			2,399,994	12	-	-
1210	存貨(附註六)	1,692,325	9	1,093,851	7	2280	其他流動負債	259,260	1	116,754	1
1280	其他流動資產(附註十五)	271,253	1	147,850	1	2881	遞延貨項-聯屬公司間利益	469,963	2	565,423	3
		<u>11,838,571</u>	<u>60</u>	<u>9,991,520</u>	<u>61</u>			<u>9,290,613</u>	<u>46</u>	<u>3,787,126</u>	<u>23</u>
<b>長期投資(附註七及十七)：</b>											
142101	採權益法評價之長期投資	7,300,065	37	4,040,713	24	<b>長期利息負債：</b>					
142102	採成本法評價之長期投資	15,768	-	84,790	1	2411	應付公司債(附註十)	-	-	2,401,164	14
		<u>7,315,833</u>	<u>37</u>	<u>4,125,503</u>	<u>25</u>	2421	長期借款(附註十一)	200,000	1	600,000	4
1440	<b>其他金融資產-非流動(附註十八)</b>	<u>13,583</u>	<u>-</u>	<u>13,335</u>	<u>-</u>			<u>200,000</u>	<u>1</u>	<u>3,001,164</u>	<u>18</u>
<b>固定資產(附註六及十八)：</b>											
<b>成 本：</b>											
1501	土地	95,949	1	95,949	1	<b>其他負債：</b>					
1521	房屋及建築	489,197	2	1,396,236	8	2888	應計退休金負債及其他(附註十二)	201,663	1	155,249	1
1531	機器設備	30,942	-	781,950	5	<b>負債合計</b>					
1681	其他設備	67,787	-	211,894	1			<u>9,692,276</u>	<u>48</u>	<u>6,943,539</u>	<u>42</u>
		<u>683,875</u>	<u>3</u>	<u>2,486,029</u>	<u>15</u>	<b>股東權益(附註十三)：</b>					
15x9	減：累計折舊	(153,768)	(1)	(659,052)	(4)	<b>股 本</b>					
1670	未完工程及預付設備款	-	-	15,983	-	3110	普通股	5,137,771	26	5,163,307	31
		<u>530,107</u>	<u>2</u>	<u>1,842,960</u>	<u>11</u>		資本公積：	-	-	-	-
		<u>530,107</u>	<u>2</u>	<u>1,842,960</u>	<u>11</u>	3211	資本公積-普通股股票溢價	2,905,698	15	2,774,830	17
		<u>530,107</u>	<u>2</u>	<u>1,842,960</u>	<u>11</u>	3260	資本公積-長期投資	34,563	-	15,373	-
		<u>530,107</u>	<u>2</u>	<u>1,842,960</u>	<u>11</u>			<u>2,940,261</u>	<u>15</u>	<u>2,790,203</u>	<u>17</u>
<b>其他資產：</b>											
1800	出租資產(附註八)	-	-	143,891	1	<b>保留盈餘：</b>					
1853	長期應收款-關係人(附註十七)	-	-	229,840	1	3310	法定盈餘公積	610,282	3	523,254	3
1880	預付退休金及其他(附註十二及十五)	137,610	1	203,485	1	3320	特別盈餘公積	-	-	275,530	2
		<u>137,610</u>	<u>1</u>	<u>577,216</u>	<u>3</u>	3351	未分配盈餘	1,724,066	9	1,379,825	8
		<u>137,610</u>	<u>1</u>	<u>577,216</u>	<u>3</u>			<u>2,334,348</u>	<u>12</u>	<u>2,178,609</u>	<u>13</u>
		<u>137,610</u>	<u>1</u>	<u>577,216</u>	<u>3</u>	<b>股東權益其他項目：</b>					
		<u>137,610</u>	<u>1</u>	<u>577,216</u>	<u>3</u>	3420	累積換算調整數	197,719	1	117,972	1
		<u>137,610</u>	<u>1</u>	<u>577,216</u>	<u>3</u>	3511	庫藏股票	(466,671)	(2)	(643,096)	(4)
		<u>137,610</u>	<u>1</u>	<u>577,216</u>	<u>3</u>			<u>10,143,428</u>	<u>52</u>	<u>9,606,995</u>	<u>58</u>
		<u>137,610</u>	<u>1</u>	<u>577,216</u>	<u>3</u>	<b>股東權益合計</b>					
		<u>137,610</u>	<u>1</u>	<u>577,216</u>	<u>3</u>	<b>承諾及或有事項(附註十七及十九)</b>					
		<u>137,610</u>	<u>1</u>	<u>577,216</u>	<u>3</u>	<b>負債及股東權益總計</b>					
		<u>137,610</u>	<u>1</u>	<u>577,216</u>	<u>3</u>			<u>\$ 19,835,704</u>	<u>100</u>	<u>16,550,534</u>	<u>100</u>
		<u>137,610</u>	<u>1</u>	<u>577,216</u>	<u>3</u>			<u>\$ 19,835,704</u>	<u>100</u>	<u>16,550,534</u>	<u>100</u>
		<u>137,610</u>	<u>1</u>	<u>577,216</u>	<u>3</u>			<u>\$ 19,835,704</u>	<u>100</u>	<u>16,550,534</u>	<u>100</u>

(請詳閱後附財務報表附註)

負責人：



經理人：



主辦會計：



## 友訊科技股份有限公司

## 損益表

民國九十二年及九十一年一月一日至十二月三十一日

單位：新台幣千元

	92年度		91年度	
	金額	%	金額	%
4000 營業收入(附註十七)				
4110 營業收入	\$ 14,990,685	106	12,580,988	105
4190 減：銷貨退回及折讓	880,664	6	611,945	5
營業收入淨額	14,110,021	100	11,969,043	100
5111 營業成本(附註十七及二十)	12,437,397	88	10,740,189	90
5910 營業毛利	1,672,624	12	1,228,854	10
5920 聯屬公司間未實現銷貨毛利淨變動數	95,460	1	(165,513)	(1)
已實現營業毛利	1,768,084	13	1,063,341	9
6000 營業費用(附註十七及二十)：				
6100 銷售費用	324,944	3	316,127	3
6200 管理費用	280,432	2	232,013	2
6300 研究發展費用	33,218	-	-	-
營業利益	638,594	5	548,140	5
	1,129,490	8	515,201	4
7100 營業外收入及利益：				
7110 利息收入	19,473	-	28,214	-
7140 處分投資利得	41,054	-	76,194	1
7120 依權益法認列之投資收益淨額(附註七)	68,873	1	-	-
7160 兌換利益淨額	74,009	1	136,365	1
7210 租金收益	21,024	-	35,168	-
7480 其他收入	143,957	1	122,727	1
	368,390	3	398,668	3
7500 營業外費用及損失：				
7510 利息支出(附註十)	120,243	1	104,828	1
7520 依權益法認列之投資損失淨額(附註七)	-	-	146,135	1
7521 採成本法認列之投資損失淨額(附註七)	69,022	1	-	-
7570 存貨報廢及跌價損失	164,760	1	51,009	-
7880 其他損失	52,169	-	71,062	1
	406,194	3	373,034	3
7990 繼續營業部門稅前淨利	1,091,686	8	540,835	4
8110 所得稅費用(附註十五)	106,358	1	53,717	-
9600 繼續營業部門淨利	985,328	7	487,118	4
9100 停業部門利益減除所得稅影響數後淨額 (附註二十)	388,807	3	380,981	3
9600 本期淨利	\$ 1,374,135	10	868,099	7
			稅前	稅後
每股盈餘(元)(附註十四)				
9750 基本每股盈餘一追溯調整後：				
繼續營業部門損益	\$ 2.19	1.97	1.03	0.93
停業部門損益	0.84	0.78	0.81	0.73
	\$ 3.03	2.75	1.84	1.66
9850 稀釋每股盈餘一追溯調整後：				
繼續營業部門損益	\$ 2.10	1.88	1.00	0.90
停業部門損益	0.77	0.71	0.78	0.70
	\$ 2.87	2.59	1.78	1.60

(請詳閱後附財務報表附註)

負責人：



經理人：



主辦會計：



## 友訊科技股份有限公司

## 股東權益變動表

民國九十二年及九十一年一月一日至十二月三十一日

單位：新台幣千元

	股本		資本公積	法定盈餘公積	保留特別盈餘公積	盈餘未分配盈餘	累積換算調整數	庫藏股	合計
	普通	債券換股權利證書							
民國九十一年一月一日餘額	\$ 4,459,414	25	2,821,407	427,753	275,530	1,194,350	100,131	-	9,278,610
盈餘指撥及分配：									
法定盈餘公積	-	-	-	95,501	-	(95,501)	-	-	-
發放董事監察人酬勞	-	-	-	-	-	(17,190)	-	-	(17,190)
發放員工紅利	-	-	-	-	-	(438)	-	-	(438)
發放股東紅利	-	-	-	-	-	(456,987)	-	-	(456,987)
員工紅利轉增資	107,000	-	-	-	-	(107,000)	-	-	-
資本公積轉增資	456,987	-	(456,987)	-	-	-	-	-	-
處分固定資產利益轉列保留盈餘	-	-	(2,184)	-	-	2,184	-	-	-
出售長期股權投資依比例轉銷原資本公積	-	-	(13,479)	-	-	-	-	-	(13,479)
可轉換公司債轉換普通股	139,906	(25)	452,768	-	-	-	-	-	592,649
民國九十一年度淨利	-	-	-	-	-	868,099	-	-	868,099
未按持股比例認購被投資公司發行新股影響數	-	-	(11,322)	-	-	(7,692)	-	-	(19,014)
長期股權投資換算調整數	-	-	-	-	-	-	17,841	-	17,841
買回庫藏股	-	-	-	-	-	-	-	(643,096)	(643,096)
民國九十一年十二月三十一日餘額	5,163,307	-	2,790,203	523,254	275,530	1,379,825	117,972	(643,096)	9,606,995
盈餘指撥及分配：									
法定盈餘公積	-	-	-	87,028	-	(87,028)	-	-	-
發放董事監察人酬勞	-	-	-	-	-	(15,622)	-	-	(15,622)
發放員工紅利	-	-	-	-	-	(1,634)	-	-	(1,634)
發放股東紅利	-	-	-	-	-	(735,466)	-	-	(735,466)
員工紅利轉增資	96,000	-	-	-	-	(96,000)	-	-	-
出售長期股權投資依比例轉銷原資本公積	-	-	(3,271)	-	-	-	-	-	(3,271)
可轉換公司債轉換普通股	138,664	-	270,719	-	-	-	-	-	409,383
未按持股比例認購被投資公司發行新股影響數	-	-	22,461	-	-	(14,255)	-	-	8,206
民國九十二年度淨利	-	-	-	-	-	1,374,135	-	-	1,374,135
特別盈餘公積轉保留盈餘	-	-	-	-	(275,530)	275,530	-	-	-
長期股權投資換算調整數	-	-	-	-	-	-	79,747	-	79,747
買回庫藏股	-	-	-	-	-	-	-	(579,045)	(579,045)
註銷庫藏股	(260,200)	-	(139,851)	-	-	(355,419)	-	755,470	-
民國九十二年十二月三十一日餘額	\$ 5,137,771	-	2,940,261	610,282	-	1,724,066	197,719	(466,671)	10,143,428

(請詳閱後附財務報表附註)

負責人：



經理人：



主辦會計：



## 友訊科技股份有限公司

## 現金流量表

民國九十二年及九十一年一月一日至十二月三十一日

單位：新台幣千元

	92 年度	91 年度
<b>營業活動之現金流量：</b>		
本期淨利	\$ 1,374,135	868,099
調整項目：		
折舊及攤銷	260,804	353,833
退休金負債、呆帳損失及存貨跌價損失等提列數	274,759	291,786
依權益法認列之淨投資損失(利益)	(10,974)	188,610
獲配現金股利	259,028	9,687
依成本法認列之淨投資損失	69,022	-
未實現聯屬公司間銷售利益淨變動	(95,460)	165,513
公司債應付利息補償金提列數	59,596	60,999
其他不影響現金流量之損益	(22,828)	(3,300)
營業相關之流動資產增加	(2,551,011)	(521,537)
營業相關之流動負債增加	2,552,342	290,204
<b>營業活動之淨現金流入</b>	<b>2,169,413</b>	<b>1,703,894</b>
<b>投資活動之現金流量：</b>		
應收關係人融資款減少(增加)	624,920	(131,885)
購置固定資產	(94,430)	(151,619)
遞延費用增加	(72,435)	(54,470)
處分固定資產價款	2,736	2,394
受限制資產增加	(894,756)	-
出售長期股權投資價款	12,090	107,720
短期投資增加(減少)	707,188	(2,037,278)
長期股權投資淨增加	(1,097,847)	(169,662)
分割明泰科技之現金支付	(821,138)	-
<b>投資活動之淨現金流出</b>	<b>(1,633,672)</b>	<b>(2,434,800)</b>
<b>融資活動之現金流量：</b>		
短期借款增加(減少)	465,460	(130,945)
長期借款增加	-	600,000
買回庫藏股	(648,159)	(573,982)
公司債贖回	(10,645)	-
發放員工、股東紅利及董監事酬勞	(752,722)	(474,615)
存入保證金增加等	(2,530)	(1,400)
<b>融資活動之淨現金流出</b>	<b>(948,596)</b>	<b>(580,942)</b>
<b>匯率影響數</b>	<b>47,877</b>	<b>4,744</b>
本期現金及約當現金減少數	(364,978)	(1,307,104)
期初現金及約當現金餘額	1,039,717	2,346,821
期末現金及約當現金餘額	\$ 674,739	\$ 1,039,717
<b>現金流量資訊之補充揭露：</b>		
本期支付利息(不含資本化之利息)	\$ 57,795	41,568
本期支付所得稅	\$ 46,882	83,884
<b>不影響現金流量之投資及融資活動：</b>		
可轉換公司債轉換為股本及資本公積	\$ 409,383	592,649
以應收帳款作價投資	\$ 95,000	-
<b>分割予明泰科技之資產、負債及支付現金：</b>		
應付關係人款項	\$ 159,625	-
長期股權投資	5,543	-
房屋及建築	924,029	-
機器及研究發展等各項設備	421,596	-
無形資產、遞延費用及其他資產	249,379	-
應計退休金負債	(226,537)	-
淨資產	1,533,635	-
取得明泰科技之普通股共 200,000,000 股(每股作價新台幣 \$11.77 元)	(2,354,773)	-
現金支付數	\$ (821,138)	-

(請詳閱後附財務報表附註)

負責人：



經理人：



主辦會計：



# 友訊科技股份有限公司

## 財務報表附註

民國九十二年及九十一年十二月三十一日  
(除另有註明者外，所有金額均以新台幣千元為單位)

### 一、公司沿革

友訊科技股份有限公司(以下稱本公司)於民國七十六年六月二十日成立於新竹科學工業園區。主要營業項目為研究、開發、生產及銷售電腦網路系統、設備、無線通訊產品及其零組件。

本公司於民國九十二年五月八日經股東常會決議，以民國九十二年八月十六日為分割基準日，將原屬本公司之代客研製(OEM/ODM)事業部門相關營業及其相關資產與負債分割設立明泰科技股份有限公司(以下簡稱明泰科技)，本公司依所分割營業淨資產之帳面價值每11.77元換取明泰科技每股票面10元之普通股一股，共計取得明泰科技新發行之普通股二億股，其分割之資產及負債帳面價值明細如下：

資產：

現金	\$	821,138
應收關係人款項		159,625
長期股權投資		5,543
房屋及建築物		924,029
機器及研究發展等各項設備		421,596
無形資產、遞延費用及其他資產		249,379

負債：

應計退休金負債		<u>(226,537)</u>
---------	--	------------------

淨資產 **\$ 2,354,773**

上列明細包含續後對應計退休金負債、遞延所得稅資產之調整及相對應收關係人款項之修改，惟此等續後調整不影響原分割淨資產總數。

截至民國九十二年十二月三十一日止，扣除因分割而移轉至明泰科技之員工1,351人後，本公司員工人數為181人。

### 二、重要會計政策之彙總說明

本公司財務報表係依照證券發行人財務報告編製準則及我國一般公認會計原則編製。重要會計政策之彙總說明及衡量基礎如下：

#### (一)分割

本公司將代客研製事業部門相關營業分割設立明泰科技並取得明泰科技發行之所有股份，其會計處理係以所讓與本公司代客研製事業部門之資產帳面價值(若有減損，則以認列損失後之金額為基礎)減負債後之淨額作為取得明泰科技股權之成本，不認列交換利益。

(二)外幣交易

本公司以新台幣列帳。非遠期外匯買賣合約之外幣交易依交易日匯率換算為新台幣入帳；資產負債表日之外幣債權債務依當日之匯率換算。因實際結清及換算外幣債權債務而產生之已實現及未實現兌換損益列為當期營業外收入及支出。惟本公司對國外營運機構之長期股權投資及具有長期墊款性質之款項，其換算差額則以減除所得稅影響數後淨額列為股東權益項下之累積換算調整數。

(三)約當現金

本公司所稱約當現金係指隨時可轉換成定額現金，且即將到期而市場利率變動對其價值影響甚小之短期投資，包括自投資日起三個月內到期或清償之附賣回債券投資等。

(四)短期投資

短期投資以成本與市價孰低為評價基礎，跌價損失列為當期損益。上市(櫃)股票之市價係指會計期間最末一個月之平均收盤價；開放式受益憑證市價係指該受益憑證會計期間最後一日之淨值。

(五)備抵呆帳

備抵呆帳係按應收款項帳齡分析評估其未來收回可能性而提列。

(六)存貨

存貨以成本與市價孰低為評價基礎，成本以加權平均法計算，原料之市價以重置成本為基礎，在製品及製成品以淨變現價值為基礎。

(七)長期投資

持有被投資公司已發行有表決權股份比例未達百分之二十且不具重大影響力者，採成本法評價，惟若有證據顯示投資之價值確已減損，且回復之希望甚小，則列為當期之損失，並以承認損失後之帳面價值為新成本。股票股利僅作投資股數增加，不列為投資收益。

持有被投資公司已發行有表決權股份比例達百分之二十以上，或未達百分之二十但對被投資公司具有重大影響力者，採權益法評價。採用權益法評價之長期股權投資，投資成本與按股權比例計算之被投資公司淨值間有非因永久性資產(如土地)所產生之差額，以平均法分五至十年攤銷列為投資損益。

持股未逾百分之五十以權益法評價之長期股權投資，於本公司辦理決算時，若未能取得被投資公司同年度之財務報表，則於次一年度取得時，按上年度約當持股比例認列投資損益，嗣後各年度對該公司投資損益之認列亦將一貫維持此原則。

持股比例達百分之五十以上之被投資公司為本公司之子公司，除依權益法評價外，並於年度終了時另編製合併財務報表，惟若子公司總資產及營業收入均未達本公司各該項金額百分之十，且所有符合此等標準之子公司合計總資產或營業收入均未達本公司各該項金額百分之三十者，得不列入合併財務報表。

本公司與採權益法評價之被投資公司間交易及各被投資公司間交易所產生之損益尚未實現者予以遞延，俟實現時承認。

(八)固定資產及其折舊

固定資產以取得成本為評價基礎。為購建設備並正在進行使該資產達到可使用狀態前所發生之利息予以資本化，列入相關資產成本。重大增添、改良及重置支出予以資本化；維護及修理費用列為發生當期費用。

折舊係按直線法以成本依估計耐用年數計提。折舊性資產耐用年限屆滿仍繼續使用者就其殘值自該屆滿日起估計尚可使用年限繼續提列折舊。主要固定資產之耐用年數如下：

- 1.建築物及改良：5-55年。
- 2.機器設備：3~10年。
- 3.運輸、辦公及其他設備：2~8年。

處分固定資產之損益列為營業外收支。

(九)遞延費用

購入電腦軟體及模具開發費等支出予以遞延，分別依其估計效益年限二至五年平均攤銷。

附賣回權之轉換公司債發行成本，按發行日至賣回權屆滿日之期間平均攤銷；惟若債權人於到期前請求贖回或申請轉換，屆時其未攤銷部份則一次轉銷。

(十)可轉換公司債

附有債券持有人賣回權之轉換公司債，其約定賣回價格超過轉換公司債面額之利息補償金，於發行日至賣回權屆滿日之期間，按利息法認為負債。

當債券持有人行使轉換權利時，將該轉換公司債之發行成本、應付利息、債券持有人應繳回之債息、已認列之利息補償金負債及轉換公司債面額一併轉銷，並以該轉銷淨額超過債券換股權利證書面額部份，列為資本公積。

(十一)衍生性金融商品

1.遠期外匯合約

遠期外匯買賣合約屬規避外幣債權及債務之匯率變動風險者，於訂約日以該日之即期匯率衡量入帳，約定遠期匯率與訂約日即期匯率間之差額，於合約期間攤銷，分期認列損益。於資產負債表日，以該日之即期匯率調整，因匯率調整及合約結清所產生之兌換差額列為當期損益。

2.外幣選擇權

非以交易為目的之歐式匯率選擇權交易，屬規避既存資產或負債之風險者，因履約或結清而產生之損益列為當期損益。

(十二)退休金

依本公司退休辦法規定，員工前十五年之服務，每服務滿一年可獲得二個基數之退休金，自第十六年起，每服務滿一年可獲得一個基數，最高總數以四十五個基數為限。每一基數代表其退休前六個月之平均月薪。

本公司依勞動基準法規定，按向科學工業園區管理局核備之提撥率(實付薪資百分之二)提撥退休準備金，並專戶儲存於中央信託



局。實際支付退休金時，先由退休準備金專戶支應。

確定給付退休辦法以各年度資產負債表日為衡量日完成退休金精算，並依精算報告認列淨退休金成本，包括當期服務成本、利息成本、退休基金之實際報酬等及未認列過渡性給付義務依預期可獲得退休金給付之在職員工平均剩餘服務年限採直線法攤銷之數。

(十三) 銷貨收入

銷貨收入係於商品交付且風險及報酬轉移予客戶時認列，備抵銷貨退回及折讓係依經驗估計可能發生之產品退回及折讓，於產品出售期間列為銷貨之減項。

(十四) 所得稅

所得稅之估計以會計所得為基礎。資產及負債之帳面價值與課稅基礎之差異，依預計回轉年度之適用稅率計算認為遞延所得稅。將應課稅暫時性差異所產生之所得稅影響數認為遞延所得稅負債；將可減除暫時性差異、虧損扣抵及所得稅抵減所產生之所得稅影響數認為遞延所得稅資產，再評估遞延所得稅資產之可實現性，認列其備抵評價金額。

遞延所得稅負債或資產依其相關資產或負債之分類劃分為流動或非流動項目，非與資產或負債相關者，則依預期回轉期間之長短劃分。

本公司之未分配盈餘依所得稅法規定應加徵百分之十營利事業所得稅部份，於股東會決議分配盈餘後列為當期所得稅費用。

(十五) 庫藏股票

本公司收回已發行之股票且尚未處分或註銷者，依財務會計準則公報第三十號「庫藏股票會計處理準則」之規定，以買回時所支付之成本認列為庫藏股票。

處分庫藏股票之處分價格高於帳面價值者，差額列為資本公積一庫藏股票交易；處分價格低於帳面價值者，差額則沖抵同種類庫藏股票之交易所產生之資本公積，如有不足，再沖抵保留盈餘。庫藏股票之帳面價值採加權平均並依收回原因分別計算。

庫藏股票註銷時，按股權比例借記資本公積一股票發行溢價與股本，其帳面價值如高於股票面值與發行溢價之合計數時，其差額則沖抵同種類庫藏股票所產生之資本公積，如有不足，則沖抵保留盈餘，其帳面價值低於股票面值與股票發行溢價之合計數者，則貸記同種類庫藏股票交易所產生之資本公積。

(十六) 普通股每股盈餘

普通股每股盈餘係以本期淨利，除以普通股流通在外加權平均股數計算之。因盈餘、資本公積或員工紅利轉增資而新增之股份，則採追溯調整計算。

本公司民國九十年所發行之海外可轉換公司債及民國八十八年所發行之國內可轉換公司債屬潛在普通股，若具有稀釋作用，則雙重表達基本每股盈餘及稀釋每股盈餘。稀釋每股盈餘，係假設所有具稀釋作用之潛在普通股均於當期流通在外，故本期淨利及流通在外普通股股數均須調整所有具稀釋作用潛在普通股之影響。

## 三、現金及約當現金

	<u>92.12.31</u>	<u>91.12.31</u>
現金、支票及活期存款	\$ 469,703	81,405
定期存款	190,036	848,112
附賣回債券	<u>15,000</u>	<u>110,200</u>
	<u>\$ 674,739</u>	<u>1,039,717</u>

## 四、短期投資

	<u>92.12.31</u>	<u>91.12.31</u>
上市、櫃股票	\$ 25,098	11,400
受益憑證	2,471,555	3,138,184
連結型存款	-	69,460
減：備抵損失	<u>-</u>	<u>(15,203)</u>
	<u>\$ 2,496,653</u>	<u>3,203,841</u>
市價	<u>\$ 2,506,240</u>	<u>3,203,841</u>

連結型存款相關資訊請詳附註十六。

## 五、應收票據及帳款淨額

	<u>92.12.31</u>	<u>91.12.31</u>
應收票據	\$ 165	16,774
應收帳款	950,824	1,048,337
減：備抵呆帳	<u>(97,468)</u>	<u>(62,148)</u>
	<u>\$ 853,521</u>	<u>1,002,963</u>

## 六、存貨及資產保額

	<u>92.12.31</u>	<u>91.12.31</u>
商 品	\$ 226,894	27,230
製 成 品	109,977	295,868
在 製 品	492,770	343,571
原 料	<u>1,206,427</u>	<u>635,962</u>
	2,036,068	1,302,631
減：備抵存貨跌價損失	<u>(343,743)</u>	<u>(208,780)</u>
	<u>\$ 1,692,325</u>	<u>1,093,851</u>
存貨投保金額	<u>\$ 1,660,000</u>	<u>1,600,000</u>

民國九十二年及九十一年十二月三十一日本公司固定資產之投保金額分別約為343,000千元及1,984,500千元。

## 七、長期投資

被投資公司	92.12.31		91.12.31	
	金額	持股比例 %	金額	持股比例 %
採權益法評價：				
D-Link Holding	\$ 941,620	100	631,868	100
D-Link Systems	551,968	93	532,093	93
D-Link Deutschland	120,050	-	120,050	-
D-Link Australia	191,982	100	139,380	100
明泰科技	2,401,074	100	-	-
友佳投資	1,017,819	100	1,155,669	100
友茂投資	433,219	100	634,154	100
友泰創業投資	482,171	100	283,330	100
友冠資訊	300,313	69	180,242	54
友勁科技	219,794	13	200,576	14
其他	194,877		174,605	
減：遞延貸項	<u>(19,582)</u>		<u>(11,254)</u>	
	<u>6,835,305</u>		<u>4,040,713</u>	
採成本法評價：				
其他	<u>15,768</u>	-	<u>84,790</u>	-
預付投資款—明泰科技	<u>464,760</u>		<u>-</u>	
	<u>\$ 7,315,833</u>		<u>4,125,503</u>	

因關係企業間配合組織整合相互移轉對集團內被投資公司之長期股權投資而產生之未實現淨損益，其截至期末尚未攤銷之餘額列為長期股權投資—遞延貸項，作為長期股權投資之調整。

本公司及子公司—友佳投資有限公司於民國九十二年八月分別以對旺訊科技股份有限公司(旺訊科技)之應收帳款95,000千元及25,000千元現金作價投資旺訊科技之股權。本公司對應收旺訊科技帳款已於以前年度提列備抵呆帳120,000千元，相關備抵呆帳已於上述增資完成後迴轉並同額沖抵本公司及子公司民國九十二年度按權益法應認列旺訊科技之投資損失120,000千元。

本公司對採權益法評價之長期股權投資除帛漢股份有限公司因未能及時取得同年度之財務報表，故於次一年度取得時，方依上年度約當持股比例認列外，餘均依各該被投資公司經會計師查核之財務報表認列投資損益。民國九十二年度及九十一年度繼續營業部門認列之淨投資利益(損失)分別為68,873千元及(146,135)千元。

本公司對採成本法評價之被投資公司Azure Venture Partners I, L.P. 及Ewave System於民國九十二年度因其投資價值有長久減損之虞，而認列投資損失計69,022千元。

**八、出租資產**

本公司於民國九十年七月購入位於新竹科學園區園區二路之廠房並向科學工業園區管理局取得該廠房土地之租賃權，期間自民國九十年八月至民國一〇九年十二月。本公司於改建規劃作業完成前，暫予出租。民國九十二年十月轉為自用，故轉列回固定資產。截至民國九十一年十二月三十一日止，出租資產之明細如下：

	<b>91. 12. 31</b>
成本：	
房屋建築	\$ 80,984
建築物改良	84,790
	165,774
累計折舊：	
房屋建築	2,099
建築物改良	19,784
	21,883
淨額	<b>\$ 143,891</b>

**九、短期借款**

	<b>92. 12. 31</b>		<b>91. 12. 31</b>	
	金額	利率區間 %	金額	利率區間%
應付遠期信用狀	\$ 465,460	1.74-2.00	-	-
未動支借款額度	\$ 1,294,711		2,798,848	

**十、應付公司債**

本公司歷年來為支援營運之發展，陸續發行數次國內外無擔保可轉換公司債及有擔保公司債，歷次發行而目前尚流通在外之公司債條件說明如下：

**(一)國內第二次無擔保可轉換公司債**

- 發行總額：1,500,000千元
  - 發行期間：七年(88.09.28-95.09.27)
  - 票面利率：0%
  - 轉換價格：依發行條款計算發行時之轉換價格為新台幣64.2元/每股，惟依公司債發行條件，因資本額之陸續變動，自民國九十二年七月一日起轉換價格依約定調整為新台幣34.1元/每股。
  - 轉換條款：於發行日起滿三個月後至到期日95.09.27前十日止，依當時轉換價格隨時請求轉換為普通股。
  - 債券持有人溢價賣回權：債券持有人得於發行期滿三年及五年之前三十日，依規定要求本公司以債券面額加計利息補償金(滿三年者為債券面額之21.82%；滿五年者為債券面額之43.56%)，將其所持有之本公司債以現金贖回；若於發行滿五年之翌日起至本轉換公司債到期日前十日止，則按債券面額贖回。
- 民國九十二年本公司基於保守原則，將此可轉換公司債全數列為流動負債，並非表示必須於未來一年全數償還負債。

## (二)第一次海外無擔保可轉換公司債

- 發行總額：美金40,000千元
- 發行期間：五年(90.03.21~95.03.21)
- 票面利率：0%
- 轉換條款：於發行日起滿三十日起後至到期日95.3.21前三十日，依當時轉換價格隨時請求轉換為普通股或海外存託憑證(發行時之轉換價格為新台幣50元/每股，轉換匯率新台幣兌換美金為32.52，惟自民國九十二年七月一日起轉換價格依約定調整為新台幣29.73元/每股)。
- 債券持有人賣回權：債券持有人得於發行期滿一、二、三及四年之前三十日至六十日，依規定要求本公司以債券面額之100%，將其所持有之本公司債以現金贖回。若本債券之90%已被提前贖回或轉換後，本公司得以面額之100%全部贖回。  
民國九十二年本公司基於保守原則，將此可轉換公司債全數列為流動負債，並非表示必須於未來一年全數償還負債。

## (三)國內第一次有擔保普通公司債

- 發行總額：600,000千元
- 發行期間：三年(90.12.24~93.12.24)
- 票面利率：2.65%
- 發行條件：本公司債分為甲、乙兩券，發行期限三年，到期後均一次還本。甲、乙兩券皆自發行日起每滿一年付息一次。  
應付公司債明細如下：

	<u>92.12.31</u>	<u>91.12.31</u>
應付公司債	\$ 1,763,867	2,221,322
應付利息補償金	236,127	179,842
減：一年內到期部份	<u>(1,999,994)</u>	<u>-</u>
	<u>\$ -</u>	<u>2,401,164</u>

民國九十二年度及九十一年度公司債利息費用各為75,496千元及76,899千元。

民國九十二年度及九十一年度實際完成轉換之上述可轉換公司債面額分別為412,378千元及575,684千元，並分別產生資本公積(股票溢價)270,719千元及452,768千元。

## 十一、長期借款

貸款銀行	借款額度	用途及 借款期限及還款方式	<u>92.12.31</u>		<u>91.12.31</u>	
			金額	利率%	金額	利率%
交通銀行	\$600,000	91.3.26~94.3.26，還款方式為自簽約日後滿二年贖回	\$ 600,000	5.20	600,000	4.95
		償還第一期款，嗣後每半年為一期償還，分三期平均償還				
	減：一年內到期部份		<u>400,000</u>		-	
			<u>\$ 200,000</u>		<u>600,000</u>	

民國九十一年十二月三十一日本公司因上述長期借款提供擔保情形，請詳附註十八。另本公司於民國九十二年八月十四日與貸款銀行簽訂借款增補合約，其中約定取消借款質押擔保品，惟借款利率從4.95%調升至5.20%。

民國九十二年十二月三十一日之借款餘額，未來應償還之情形如下：

期 間	金 額
93.01.01~93.12.31	\$ 400,000
94.01.01~94.03.26	<u>200,000</u>
	<u><b>\$ 600,000</b></u>

## 十二、退休金

民國九十二年及九十一年十二月三十一日有關基金提撥狀況與帳載應計退休金負債調節如下：

	<u>92年度</u>	<u>91年度</u>
給付義務：		
非既得給付義務	\$ (31,010)	(121,836)
既得給付義務	<u>(2,828)</u>	<u>(8,809)</u>
累積給付義務	(33,838)	(130,645)
未來薪資增加之影響數	<u>(17,168)</u>	<u>(85,887)</u>
預計給付義務	(51,006)	(216,532)
退休基金資產公平價值	<u>136,798</u>	<u>141,515</u>
提撥狀況	85,792	(75,017)
未認列過渡性淨給付義務	414	3,000
未認列退休金損(益)	14,226	(37,955)
補列之應計退休金負債	<u>(414)</u>	<u>-</u>
預付退休金(應計退休金負債)	<u><b>\$ 100,018</b></u>	<u><b>(109,972)</b></u>

民國九十二年度及九十一年度之淨退休金成本，其組成項目如下：

	<u>92年度</u>	<u>91年度</u>
服務成本	\$ 21,282	30,647
利息成本	5,685	9,160

退休基金資產實際報酬	(1, 923)	(2, 978)
攤銷與遞延數	<u>(3, 700)</u>	<u>(2, 328)</u>
淨退休金成本	21, 344	34, 501
縮減利益	<u>(220, 554)</u>	<u>-</u>
	<b><u>\$ (199, 210)</u></b>	<b><u>34, 501</u></b>

精算假設如下：

	<u>92. 12. 31</u>	<u>91. 12. 31</u>
折現率	3. 50%	3. 75%
薪資水準增加率	3. 00%	3. 00%
基金資產之預期長期投資報酬率	3. 50%	3. 75%

為配合附註一所述之分割計劃，本公司於民國九十二年八月十六日移轉代客研製事業部門之員工計1, 351人至明泰科技，並依精算師所計算之退休金負債補償明泰科技226, 537千元。另，本公司依財務會計準則公報第十八號之規定，認列縮減利得為220, 554千元，合計因分割而產生之退休金義務淨影響數5, 983千元，帳列其他損失。

### 十三、股東權益

#### (一)股本及增資案

本公司於民國八十七年九月十八日與Salomon Smith Barney International等簽訂承銷契約，發行5,000,000單位海外存託憑證，每一單位表彰本公司普通股5股，發行價格為美金10.13元。發行總金額扣除相關發行費用後計新台幣1,674,042千元，此海外存託憑證於民國八十七年九月二十四日於盧森堡交易所掛牌交易。

民國九十一年五月三十一日本公司股東常會決議提高額定股本至6, 600, 000千元，並以資本公積456, 987千元及員工紅利107, 000千元，合計563, 987千元轉增資發行新股。此增資案業經證期會核准，並以民國九十一年七月九日為增資基準日，已於民國九十一年七月辦妥法定登記程序。

民國九十二年五月八日本公司股東常會決議以員工紅利96, 000千元轉增資發行新股。此增資案業經證期會核准，並以民國九十二年七月一日為增資基準日，已於民國九十二年七月辦妥法定登記程序。

本公司民國九十二年十二月三十一日額定股本為6, 600, 000千元(其中1, 000, 000千元及250, 000千元係分別留供公司債轉換及發行員工認股權憑證使用)，民國九十一年十二月三十一日額定股本為6, 600, 000千元(其中1, 000, 000千元係留供公司債轉換使用)，民國九十二年及九十一年十二月三十一日實收股本分別為5, 137, 771千元及5, 163, 307千元，每股面額均為10元。

本公司於民國九十二年五月二十七日向證券暨期貨管理委員會

申報發行25,000千單位之員工認股權憑證，每單位認股權憑證得認購股數為1股，總計得認購普通股25,000千股，並將以發行新股為履約方式。此項申報已於民國九十二年六月六日生效，截至民國九十二年十二月三十一日止，皆尚未實際發行。

## (二)資本公積

除因長期股權投資以權益法評價而認列之資本公積不得作為任何用途外，餘依公司法規定，資本公積需優先填補虧損後，始得以已實現之資本公積轉作資本。所謂已實現資本公積，包括超過票面金額發行股票所得之溢價及受領贈與之所得。依證券交易法施行細則規定，得撥充資本之股票溢價資本公積，每年撥充之合計金額，不得超過實收資本額百分之十。

民國八十九年度以前因處分固定資產溢價收入產生之資本公積2,184千元，經本公司民國九十一年五月三十一日之股東會議決議，全數轉回保留盈餘。

## (三)法定盈餘公積

依公司法規定，公司應就稅後純益提撥百分之十為法定盈餘公積，直至與資本總額相等為止。法定盈餘公積依法通常僅供彌補虧損之用不得用以分配現金股利。

## (四)盈餘分派及股利政策

依本公司章程規定，年度決算如有盈餘，除依法提繳所得稅及彌補以前年度虧損外，應提列百分之十為法定盈餘公積。如尚有餘額，得提撥董事監察人酬勞百分之二並應提撥員工紅利百分之十二·五，分配對象得包括本公司之從屬公司員工，必要時得酌提特別盈餘公積或酌予保留盈餘，其剩餘數由董事會併同以往年度盈餘擬具分派議案，提請股東會決議分派之。

依證期會規定，自分派民國八十八年度盈餘起，應就帳列股東權益減項金額提列相同數額之特別盈餘公積，不得分派。嗣後股東權益減項金額回轉時，再就回轉部份併入可分派盈餘。

本公司為配合整體環境、產業成長特性及公司長期財務規劃及企業永續經營，採取剩餘股利政策，並依據本公司資本預算規劃分派股票股利以保留所需資金，其餘部份得以現金股利方式分派之，惟現金股利以不低於總股利之百分之十。

本公司民國九十二年五月八日及九十一年五月三十一日股東常會決議民國九十一年度及九十年度盈餘分配，分派之每股股利、員工紅利及董監事酬勞如下：

	<u>91年度</u>	<u>90年度</u>
普通股每股股利(元)		
現金	\$ 1.50	1.00
股票(依面額計價)	-	-
	<u>\$ 1.50</u>	<u>1.00</u>



	<u>91年度</u>	<u>90年度</u>
員工紅利－股票(依面額計價)	\$ 96,000	107,000
員工紅利－現金	1,634	438
董事及監察人酬勞	<u>15,622</u>	<u>17,190</u>
	<u><b>\$ 113,256</b></u>	<u><b>124,628</b></u>

上述盈餘分配情形與本公司董事會決議並無差異，若上述員工紅利及董事、監察人酬勞係全數以現金方式發放，並視為盈餘所屬年度之費用，民國九十一年度及九十年度追溯調整稅後基本每股盈餘將分別由1.66元及1.90元減少為1.44元及1.66元。其中員工股票紅利占本公司民國九十一年度及九十年度流通在外普通股股數之比例各為1.86%及2.40%。

本公司民國九十二年度之員工紅利及董事、監察人酬勞分派數，尚待本公司董事會擬議及股東會決議，相關資訊可俟相關會議召開後至公開資訊觀測站等管道查詢之。

#### (五)庫藏股票

本公司為維護公司信用及股東權益，截至民國九十二年二月二十日止買回之庫藏股計26,020千股，收買股份之總成本共計755,470千元。經本公司董事會決議訂定民國九十二年二月二十四日為減資基準日，將前述庫藏股全數辦理註銷，除沖減股本260,200千元外，另同時減少資本公積139,851千元及保留盈餘355,419千元，註銷後實收資本為4,903,107千元，並已完成註銷登記。

本公司另經民國九十二年十月二十八日之董事會決議，為轉讓股份予員工而依證券交易法相關規定買回庫藏股12,000千股，計466,671千元。截至民國九十二年十二月三十一日止，帳列股東權益減項。

依證券交易法之規定，公司買回股份之數量比例，不得超過公司已發行股份總數百分之十；收買股份之總金額，不得逾保留盈餘加發行股份溢價及已實現之資本公積之金額。以民國九十二年十二月三十一日為計算基準，本公司可買回股數最高上限為51,378千股，收買股份金額最高限為5,240,046千元。

本公司持有之庫藏股票依證券交易法規定不得質押，於未轉讓前，不得享有股東權利。

## 十四、每股盈餘

民國九十二年度及九十一年度本公司基本每股盈餘及稀釋每股盈餘之計算如下：

	單位：千元/千股			
	92年度		91年度	
	稅前	稅後	稅前	稅後
基本每股盈餘—追溯調整：				
繼續營業部門淨利	\$1,091,686	985,328	540,835	487,118
停業部門淨利	<u>420,458</u>	<u>388,807</u>	<u>423,264</u>	<u>380,981</u>
屬於普通股股東之本期淨利	<b><u>\$1,512,144</u></b>	<b><u>1,374,135</u></b>	<b><u>964,099</u></b>	<b><u>868,099</u></b>
期初加權平均流通在外股數	516,331	516,331	445,941	445,941
加：員工紅利轉增資	9,600	9,600	20,300	20,300
資本公積轉增資	-	-	45,699	45,699
可轉換公司債轉換之加權平均股數	1,294	1,294	13,085	13,085
減：買回庫藏股之加權平均股數	<u>27,413</u>	<u>27,413</u>	<u>1,496</u>	<u>1,496</u>
加權平均流通在外股數	<b><u>499,812</u></b>	<b><u>499,812</u></b>	<b><u>523,529</u></b>	<b><u>523,529</u></b>
繼續營業部門每股盈餘(元)	<b><u>\$ 2.19</u></b>	<b><u>1.97</u></b>	<b><u>1.03</u></b>	<b><u>0.93</u></b>
停業部門每股盈餘(元)	<b><u>\$ 0.84</u></b>	<b><u>0.78</u></b>	<b><u>0.81</u></b>	<b><u>0.73</u></b>
稀釋每股盈餘—追溯調整：				
繼續營業部門淨利	\$ 1,091	985,328	540,835	487,118
具稀釋作用之潛在普通股之影響：				
可轉換公司債轉換成普通股可節省之利息費用	<u>59,596</u>	<u>44,697</u>	-	-
計算稀釋每股盈餘之繼續營業部門淨利	<b><u>\$1,151,282</u></b>	<b><u>1,030,025</u></b>	<b><u>540,835</u></b>	<b><u>487,118</u></b>
計算稀釋每股盈餘之停業部門淨利	<b><u>\$ 420,458</u></b>	<b><u>388,807</u></b>	<b><u>423,264</u></b>	<b><u>380,981</u></b>
具稀釋作用之潛在普通股之影響：				
加權平均流通在外股數	499,812	499,812	523,529	523,529
加：可轉換公司債假設期初行使轉換	<u>48,102</u>	<u>48,102</u>	<u>19,440</u>	<u>19,440</u>
計算稀釋每股盈餘之加權平均流通在外股數	<b><u>547,914</u></b>	<b><u>547,914</u></b>	<b><u>542,969</u></b>	<b><u>542,969</u></b>
繼續營業部門每股盈餘(元)	<b><u>\$ 2.10</u></b>	<b><u>1.88</u></b>	<b><u>1.00</u></b>	<b><u>0.90</u></b>
停業部門每股盈餘(元)	<b><u>\$ 0.77</u></b>	<b><u>0.71</u></b>	<b><u>0.78</u></b>	<b><u>0.70</u></b>

## 十五、所得稅

本公司產銷電腦網路系統、設備及其零組件等之所得，依科學工業園區設置管理條例得免徵營利事業所得稅，下列增資案之免稅期間如下：

	<u>免 稅 期 間</u>
第六次增資	90.01.01~93.12.31
第七次增資	91.01.01~94.12.31

依企業併購法之規定，本公司分割代客研製(OEM/ODM)事業部門相關營業及淨資產設立明泰科技，自民國九十二年八月十六日起，上述免稅案及該事業部門其他租稅相關優惠得由明泰科技繼承。

本公司營利事業所得稅稅率為百分之二十五。民國九十二年度及九十一年度所得稅費用組成如下：

	<u>92年度</u>	<u>91年度</u>
當期	\$ 94,426	15,200
遞延	28,846	25,449
未分配盈餘加徵百分之十所得稅費用	<u>14,737</u>	<u>55,351</u>
所得稅費用	<u><b>\$ 138,009</b></u>	<u><b>96,000</b></u>

按部門別分攤之所得稅彙總如下：

	<u>92年度</u>	<u>91年度</u>
繼續營業部門一所得稅費用	\$ 106,358	53,717
停業部門一所得稅費用	<u>31,651</u>	<u>42,283</u>
	<u><b>\$ 138,009</b></u>	<u><b>96,000</b></u>

本公司損益表中所列稅前淨利依規定稅率計算之所得稅額與所得稅費用間之差異列示如下(包含繼續營業部門及停業部門)：

	<u>92年度</u>	<u>91年度</u>
稅前淨利依法定稅率估計所得稅	\$ 378,036	241,025
永久性差異之所得稅影響數	5,476	(43,977)
免稅所得影響數	(87,150)	(61,484)
投資抵減增加數	(62,939)	(160,806)
備抵評價變動數	(82,360)	40,128
未分配盈餘加徵百分之十所得稅費用	14,737	55,351
以前年度所得稅估計調整等	<u>(27,791)</u>	<u>25,763</u>
所得稅費用	<u><b>\$ 138,009</b></u>	<u><b>96,000</b></u>

本公司民國九十二年及九十一年十二月三十一日之遞延所得稅資產(負債)主要由下列暫時性差異及投資抵減之所得稅影響數組成：

	92. 12. 31		91. 12. 31	
	金額	所得稅影響數	金額	所得稅影響數
遞延所得稅資產—流動：				
投資抵減	\$ 136,888	136,888	49,208	49,208
未實現銷貨毛利	469,963	117,491	565,423	141,356
備抵存貨跌價損失	343,743	85,936	208,780	52,195
備抵呆帳超限數	32,418	8,105	177,363	44,341
		348,420		287,100
減：備抵評價		(211,531)		(170,980)
		136,889		116,120
遞延所得稅負債—流動：				
未實現兌換利益淨額	(101,872)	(25,468)	(51,595)	(12,899)
流動遞延所得稅資產淨額		<b>\$ 111,421</b>		<b>103,221</b>
遞延所得稅資產—非流動：				
投資抵減	\$ 57,984	57,984	275,464	275,464
長期股權投資淨損	135,213	33,803	-	-
應計退休金負債	-	-	109,972	27,493
		91,787		302,957
減：備抵評價		(91,787)		(214,698)
		-		88,259
遞延所得稅負債—非流動：				
預付退休金	(100,018)	(25,005)	-	-
國外投資損失準備	(165,217)	(41,304)	(63,588)	(15,897)
長期股權投資淨利	-	-	(138,850)	(34,713)
累積換算調整數	(263,626)	(65,906)	(157,296)	(39,324)
		(132,215)		(89,934)
非流動遞延所得稅負債淨額		<b>\$ (132,215)</b>		<b>(1,675)</b>
遞延所得稅資產總額		<b>\$ 440,207</b>		<b>590,057</b>
遞延所得稅負債總額		<b>\$ 157,683</b>		<b>102,833</b>
遞延所得稅資產之備抵評價總額		<b>\$ 303,318</b>		<b>385,678</b>

依促進產業升級條例規定，投資抵減得自當年度起五年內抵減各年度之應納營利事業所得稅，惟每一年度得抵減金額，以不超過該年度應納營利事業所得稅之百分之五十為限，但最後年度抵減金額不在此限。

本公司截至民國九十二年十二月三十一日止，因研究發展及人才培訓等支出而產生，尚未抵用之投資抵減餘額及依規定得抵減年限如下，惟民國八十八年度(含)以後之投資抵減尚待主管機關之核定：

<u>抵減項目</u>	<u>尚未抵減餘額</u>	<u>最後抵減年度</u>
研究發展及人才培訓支出	\$ 136,888	民國九十三年度
研究發展及人才培訓支出	47,995	民國九十五年度
研究發展及人才培訓支出	9,989	民國九十六年度
	<u>\$ 194,872</u>	

本公司分割予明泰科技之機器設備投資抵減計66,912千元。

本公司營利事業所得稅結算申報已奉稽徵機關核定至民國八十七年度。

本公司兩稅合一相關資訊如下：

	<u>92.12.31</u>	<u>91.12.31</u>
未分配盈餘所屬年度：		
86年度以前	\$ 8,145	8,145
87年度以後	1,715,921	1,371,680
合計	<u>\$ 1,724,066</u>	<u>1,379,825</u>
可扣抵稅額帳戶餘額	<u>\$ 102,172</u>	<u>68,346</u>
	92年度	91年度
	(預計)	(實際)
盈餘分配之稅額扣抵比例	<u>13.95%</u>	<u>10.73%</u>

## 十六、金融商品相關產品

### (一) 衍生性金融商品

本公司民國九十二年度及九十一年度從事選擇權等衍生性金融商品交易，主要係為規避外幣應收帳款匯率之變動風險。

#### 1. 非以交易為目的之衍生性商品－選擇權

民國九十二年及九十一年十二月三十一日之匯率選擇權契約交易，有關資訊揭露如下：

<u>92.12.31</u>		
<u>金融商品</u>	<u>合約本金(千元)</u>	<u>到期日</u>
出售美金買權	USD 34,000	93.01~93.03
購買美金賣權	USD 22,000	93.01
出售歐元買權	EUR 23,250	93.01~93.09
出售美金賣權	USD 18,250	93.01~93.09
<u>91.12.31</u>		
<u>金融商品</u>	<u>合約本金(千元)</u>	<u>到期日</u>
購買美金買權	USD 19,000	92.01~92.03
購買美金賣權	USD 11,010	92.01~92.03
出售美金買權	USD 103,330	92.01~92.11
出售美金賣權	USD 36,137	92.01~92.10

截至民國九十二年及九十一年十二月三十一日止，上述選擇權公平價值合計各為(2,234)千元及(78,577)千元。

2. 非以交易為目的之衍生性商品—遠期外匯合約

民國九十二年及九十一年十二月三十一日之遠期外匯買賣合約名目本金分別為美金43,000千元及10,000千元，因遠期外匯買賣合約所產生之應收及應付款項明細如下：

	92. 12. 31	91. 12. 31
應收出售遠匯款	\$ 1,461,421	345,941
應付遠匯款—外幣	1,458,990	347,300
	<u>\$ 2,431</u>	<u>(1,359)</u>
公平價值	<u>\$ (125)</u>	<u>(1,521)</u>

3. 以交易為目的之衍生性金融商品—連結型存款(Structure T/D)明細如下：

種 類	金 額					備 註	交 易 銀 行
	(千元)	期 間	利/匯率				
公司債連結型存款	USD 2,000	91.02-92.3	USD +1.5%	LIBOR	標的公司：	花旗銀行	友訊 ECB

上述連結型存款於民國九十一年十二月三十一日之帳面價值為69,460千元。另該連結型存款已於民國九十二年二月結清。

4. 公平價值及風險

衍生性金融商品之公平價值，係假設本公司若依約定在報表日終止合約，預計所能取得或必須支付金額，一般均包括期末未結清合約之未實現損益。本公司之衍生性金融商品公平價值均有金融機構之報價以供參考。

(1) 信用風險

信用風險係指交易對方無法履行契約義務而產生損失之風險，當衍生性金融商品具獲利性時，信用風險亦相對增加。本公司從事衍生性金融商品之交易對象限定為信用良好之往來銀行，預期對方不會違約，故發生信用風險之可能性低。

公司債連結型存款之信用風險係指標的公司發生破產、重整、拒絕支付或延期償付、無法履行償債義務等事件時，則本公司是項存款將轉作標的公司可轉換公司債(ECB)。本公司從事此項交易前均審慎評估標的公司信用狀況，故發生信用風險之可能性低。

(2) 市場價格風險

市場價格風險係指市場利率或匯率變動，使本公司因從事相關交易而遭受之可能損失。因上述交易係為避險性質，其因匯率變動產生之損益會與被避險項目產生抵銷效果，因此通常市場價格風險低。

(3) 流動性風險

流動性風險係指無法如預期時間結清部位所產生之風險。本公司從事上述衍生性金融商品交易即在規避淨資產及淨負債之匯率變動風險，因到期時有相對之現金流入或流出，故預期無重大之流動性風險。

以上揭露之合約金額(名目本金)僅顯示資產負債表日流通在外之交易，並不代表暴露於市場價格風險或信用風險下之潛在利得或損失。

## (二)非衍生性金融商品

本公司之非衍生性金融資產包括現金及約當現金、短期投資、應收票據及帳款、應收關係人款項、受限制資產、其他金融資產及長期投資，非衍生性金融負債包括短期借款、應付票據及帳款、應付關係人款項、應付公司債及長期借款等。

前述非衍生性金融資產負債之公平價值除下列說明外，其餘請參閱相關附註：

	92. 12. 31		91. 12. 31	
	帳面價值	公平價值	帳面價值	公平價值
金融資產：				
長期投資				
-實務上可估計公平價值	\$ 219,794	434,867	205,862	373,491
-實務上無法估計公平價值	7,096,039	-	3,919,641	-
長期應收款-關係人	-	-	229,840	223,136
金融負債：				
應付公司債	1,999,994	2,004,915	2,401,164	2,503,102
長期借款	600,000	615,156	600,000	620,941

本公司估計非衍生性金融商品公平價值所使用之方法及假設如下：

1. 短期金融商品以其在資產負債表上之帳面價值為其公平價值，因為此類商品到期日甚近，其帳面價值應屬估計公平價值之合理基礎。此方法應用於現金及約當現金、應收票據及款項、及其他金融資產、受限制資產、應付票據及款項。
2. 短期投資以市場價格為公平價值。
3. 長期投資如有市價可循時，係以該市價為公平價值。惟對於非上市櫃公司之投資，因其未於公開市場交易，致使實務上無法估計公平價值。長期投資於民國九十二年及九十一年十二月三十一日之原始投資成本各為6,224,215千元及2,789,151千元。
4. 長期應收款-關係人以其預計現金流量之折現值估計公平市價。折現率則以本公司所能獲得類似條件之長期借款利率為準。
5. 本公司應付公司債之帳面價值尚含應付利息補償金之金額；在公開市場交易者，其公平價值以會計期間最後一日之收盤價為準。
6. 長期借款以其預計現金流量之折現值估計公平市價。折現率則以本公司所能獲得類似條件之借款利率為準。

## 十七、關係人交易事項

## (一)主要關係人名稱及關係

<u>關 係 人 名 稱</u>	<u>與 本 公 司 之 關 係</u>
D-Link Holding Company Ltd. (D-Link Holding)	本公司 100%持有之子公司
D-Link Systems, Inc. (D-Link Systems)	本公司 93%持有之子公司
D-Link Europe Ltd. (D-Link Europe)	原為本公司 100%持有之子公司，自民國九十一年十月起為D-Link Holding 100%持有
D-Link Australia Pty. Ltd. (D-Link Australia)	本公司約 100%持有之子公司
D-Link Asia Investment Pte. Ltd. (D-Link Asia)	原為本公司與D-Link Holding 共同持有 100%之子公司，自民國九十二年八月起為Alpha Holdings 100%持有
D-Link Canada, Inc. (D-Link Canada)	本公司 100%持有之子公司
Alpha Solutions Co., Ltd. (Alpha Solutions)	原D-Link Japan K.K.，為本公司 100%持有之子公司，自民國九十二年八月起為明泰科技 100%持有之子公司。
D-Link International Pte. Ltd. (D-Link International)	本公司與D-Link Holding 共同持有 100%之子公司
D-Link Deutschland GmbH (D-Link Deutschland)	本公司直接與間接持股達 100%之子公司
D-Link India Ltd. (D-Link India)	D-Link Holding 採權益法評價之被投資公司
D-Link Middle East (D-Link ME)	D-Link International 持有 50%之子公司
D-Link Latin America (D-Link L.A.)	D-Link Holding 持有 100%持有之子公司
D-Link Sudamerica S.A. (D-Link S.A.)	D-Link Holding 與 D-Link International 共同持有 100%之子公司
友佳投資有限公司(友佳投資)	本公司 100%持有之子公司
友茂投資股份有限公司(友茂投資)	本公司 100%持有之子公司
明泰科技股份有限公司(明泰科技)	本公司 100%持有之子公司
友勁科技股份有限公司(友勁科技)	本公司與友佳投資、友茂投資採權益法評價之被投資公司
友冠資訊股份有限公司(友冠資訊)	本公司與友佳投資、友茂投資及友泰創業投資共同持有計 98%之子公司
友旺科技股份有限公司(友旺科技)	民國九十二年七月以後為友佳投資及友茂投資採成本與市價孰低法評價之被投資公司，友佳投資為該公司之董事(民國九十二年度揭露資訊係供比較)
東莞友訊電子有限公司(東莞友訊)	D-Link Asia 100%持有之子公司
友訊電子(吳江)有限公司(友訊吳江)	D-Link Holding 100%持有之孫公司
友訊電子設備(上海)有限公司	D-Link Holding 100%持有之孫公司



<u>關 係 人 名 稱</u>	<u>與 本 公 司 之 關 係</u>
(友訊上海)	
尚亞科技股份有限公司(尚亞科技)	友佳投資、友茂投資及友泰創業投資採權益法評價之被投資公司
快特電波股份有限公司(快特電波)	友佳投資採權益法評價之被投資公司
旺訊科技股份有限公司(旺訊科技)	原係友佳投資及友茂投資採權益法評價之被投資公司，民國九十二年八月起為本公司直接及間接持有計 97% 之子公司
阡成視訊股份有限公司(阡成視訊)	友佳投資係該公司之法人董事，目前正在清算程序執行中
居易科技股份有限公司(居易科技)	民國九十二年七月以後為友佳投資及友泰創業投資採成本與市價孰低法評價之被投資公司(民國九十二年度揭露資訊係供比較)

## (二)與關係人間之重大交易事項

## 1. 銷貨及勞務收入

## (1)銷貨

	<u>92 年度</u>		<u>91 年度</u>	
	<u>金 額</u>	<u>佔當期銷 貨淨額之%</u>	<u>金 額</u>	<u>佔當期銷 貨淨額之%</u>
D-Link Systems	\$ 5,194,929	26	3,793,144	24
D-Link Europe	2,839,910	14	2,081,775	13
D-Link Deutschland	1,016,910	5	1,060,877	7
D-Link Canada	1,138,335	6	1,109,459	7
D-Link International	954,434	5	577,661	4
D-Link Australia	612,842	3	509,262	3
D-Link India	228,286	1	187,624	1
D-Link ME	230,836	2	194,297	1
D-Link S. A.	-	-	135,236	1
D-Link L. A.	380,873	2	-	-
友訊上海	1,516,994	8	-	-
友冠資訊	447,400	2	247,727	2
友勁科技	9,480	-	57,693	-
友訊吳江	219,645	1	497,542	3
旺訊科技	19	-	233,274	1
其他	55,467	-	300,259	1
	<b>\$ 14,846,360</b>	<b>75</b>	<b>10,985,830</b>	<b>68</b>

## (2) 勞務收入

因業務往來計收關係人技術服務及權利金收入等明細如下：

	92年度		91年度	
	金額	估當期 營業收入 淨額之%	金額	估當期 營業收入 淨額之%
友冠資訊	\$ 108,000	1	108,000	1
友勁科技	2,390	-	14,733	-
	<b>\$ 110,390</b>	<b>1</b>	<b>122,733</b>	<b>1</b>

本公司對關係人銷貨估當期銷貨淨額之%，係以原損益表為基礎而計算之%。

因上述對關係人銷貨、技術服務及權利金收入等而產生之應收帳款及票據餘額如下：

	92.12.31		91.12.31	
	金額	估全部應 收貨款%	金額	估全部應 收貨款%
D-Link Systems	\$ 1,658,268	29	995,784	23
D-Link Deutschland	-	-	340,938	8
D-Link Europe	1,019,883	18	520,367	12
D-Link International	294,223	5	155,844	3
D-Link Canada	151,084	3	207,172	5
D-Link Australia	107,994	2	123,667	3
D-Link S. A.	-	-	108,068	2
D-Link ME	93,065	2	56,739	1
D-Link India	26,270	-	22,695	1
D-Link L. A.	309,509	5	-	-
友訊上海	902,301	16	-	-
友冠資訊	81,275	1	107,183	2
友訊吳江	54,042	1	197,184	4
旺訊科技	-	-	140,637	3
其他	<u>27,938</u>	<u>1</u>	<u>93,873</u>	<u>2</u>
	4,725,852	83	3,070,151	69
減：備抵呆帳	-	-	<u>(120,000)</u>	<u>(3)</u>
	<b>\$ 4,725,852</b>	<b>83</b>	<b>2,950,151</b>	<b>66</b>

本公司與友訊吳江及友訊上海相關交易往來係透過D-Link Hong Kong做為交易中介。

本公司對售予關係人及一般客戶約定收款期間均為30~90天，但對關係人之收款期限必要時得予以延展。另截至民國八十八年底止，逾90天之關係人應收帳款，依年利率7.5%計息。截至民國九十二年及九十一年十二月三十一日相關之應計利息(已併計於應收關係人款項)分別為0千元及7,051千元。

## 2. 進 貨

	92 年度		91 年度	
	金 額	佔本公司 進 貨 淨額之%	金 額	佔本公司 進 貨 淨額之%
友勁科技	\$ 1,676,913	10	1,436,132	11
友旺科技	-	-	225,487	2
D-Link Systems	195,952	1	47,523	-
友訊上海	119,949	1	-	-
尚亞科技	401,989	3	286,505	2
阡成視訊	-	-	180,331	1
旺訊科技	9,085	-	411,479	3
居易科技	-	-	123,465	1
其 他	157,001	1	373,700	3
	<b>\$ 2,560,889</b>	<b>16</b>	<b>3,084,622</b>	<b>23</b>

對關係人採購之付款期限為一至二個月，與一般廠商並無顯著不同。因上述對關係人採購而產生之應付帳款餘額如下：

	92.12.31		91.12.31	
	金 額	佔全部應 付貨款%	金 額	佔全部應 付貨款%
友勁科技	\$ 481,388	10	348,337	14
友旺科技	-	-	40,850	2
尚亞科技	129,291	2	-	-
其 他	102,101	3	120,577	5
	<b>\$ 712,780</b>	<b>15</b>	<b>509,764</b>	<b>21</b>

本公司民國九十二年度向友旺科技及居易科技進貨金額分別為119,781千元及78,970千元，截至民國九十二年十二月三十一日止，因而產生應付之款項分別為20,089千元及15,472千元，帳列應付帳款項下。

## 3. 股權移轉

本公司於民國八十六年度將子公司D-Link Deutschland股權以帳面價值17,637千元售予另一子公司D-Link Europe，另於八十七年度加收處分價款1,050千元，合計處分價款計18,687千元；本公司另於民國八十七年六月將另一子公司D-Link Scandinavia AB 股權以5,574千元售予D-Link Europe。截至民國九十二年十二月三十一日止，前述款項尚未收取，帳列應收關係人款項。截至民國九十二年及九十一年十二月三十一日止，因上述交易產生未實現利益均為52,913千元，列為長期股權投資—遞延貸項。

為整合海外轉投資架構，本公司將原直接持股之D-Link Europe股權於民國九十一年十月以1元之價款移轉予D-Link Holding。截至民國九十二年及九十一年十二月三十一日止，此項移轉產生之未實現損失

分別為33,331千元及41,659千元，列為長期股權投資—遞延借項。

本公司於民國八十九年下半年度將D-Link India股權以帳面價值61,349千元出售予D-Link Holding，此一款項已於民國九十一年下半年度收回。

#### 4. 佣金支出

民國九十二年度及九十一年度因介紹代工客戶及業務往來而支付予關係人之佣金支出明細如下：

	92年度		91年度	
	當 期	期 末	當 期	期 末
	佣金支出	應付佣金	佣金支出	應付佣金
Alpha Solutions	\$ 23,532	-	13,271	-

#### 5. 勞務提供及業務推廣

因業務往來而支付予關係人之產品售後維修、廣告刊登及各項服務費等支出明細如下：

	92年度		91年度	
	當 期	期 末	當 期	期 末
	當期費用	應付費用	當期費用	應付費用
D-Link Systems	\$ 184,123	85,649	113,785	57,256
友冠資訊	9,331	-	-	-
	<b>\$ 193,454</b>	<b>85,649</b>	<b>113,785</b>	<b>57,256</b>

另，本公司民國九十二年度及九十一年度委由Darson Trading Ltd. 委託東莞友訊代為加工貨品，發生之加工費分別為163,178千元及62,330千元，截至民國九十二年及九十一年十二月三十一日止，預付之加工費分別為2,741千元及14,119千元，帳列應收關係人款項。

本公司與明泰科技於民國九十二年八月十六日(分割基準日)至十二月三十一日止，因業務需要而委由明泰科技加工產生之應付加工費用為937,766千元，因分割初期代明泰科技墊付相關營運費用產生之應收款項計721,183元，本公司與明泰科技之帳款收付採用應收款與應付款互抵以淨額收付為之，截至民國九十二年十二月三十一日止，本公司因上述與明泰科技交易往來而未付之應付關係人款項淨額為216,583千元。

#### 6. 票據背書及保證

民國九十二年十二月三十一日，本公司為關係人保證或本票背書之情形如下：

關 係 人	背書保證額度		單位：千元 已動支金額	
	USD	EUR	USD	CAD
D-Link Europe	4,000	14,000		
	1,500			
D-Link Systems	35,000		25,000	
D-Link Canada	9,000		6,672	

## 友訊科技股份有限公司財務報表附註(續)

D-Link Asia	USD	20,000	USD	16,890
			JPY	342,000
D-Link Holding	USD	13,000		
D-Link Deutschland	USD	3,000		
	EUR	8,000		
友佳投資	NTD	150,000		
友冠資訊	NTD	50,000		
友茂投資	NTD	150,000		
東莞友訊	USD	4,000	USD	2,000
友訊吳江	USD	11,500	USD	6,500
友訊上海	USD	3,000	USD	3,000

上述背書保證總額度及已動支金額折算新台幣分別共約4,345,015千元及1,585,284千元。

上述背書保證額度中，部份保證事項另由本公司提供定期存款作為擔保，民國九十二年十二月三十一日，其明細如下：

<u>關 係 人</u>	<u>質押定存金額</u>
D-Link Systems	<u>\$ 564,756</u>

## 7. 資金貸與

民國九十二年度及九十一年度本公司對關係人資金貸與情形彙列如下：

	<u>92年度</u>		<u>91年度</u>	
	<u>最高餘額</u>	<u>期末餘額</u>	<u>最高餘額</u>	<u>期末餘額</u>
D-Link Europe	\$ 343,000	-	343,000	343,000
旺訊科技	30,000	-	30,000	30,000
D-Link Deutschland	239,120	-	229,840	229,840
D-Link Asia	-	-	241,115	-
	<u>\$ 612,120</u>	<u>-</u>	<u>843,955</u>	<u>602,840</u>

上述對關係人資金貸與，已於民國九十二年度陸續收回。民國九十一年度對關係人資金貸與，除對D-Link Deutschland貸款期限為十年，帳列長期應收款一關係人外，餘均係一年期之貸款，帳列應收關係人款。另，民國九十一年十二月三十一日止對D-Link Deutschland之貸款按設算利率計算其折現值，並提列相關折價60,000千元。該折價於民國九十二年度提前將貸與資金收回時，已轉列其他收益。

## 8. 各項墊款

截至民國九十二年及九十一年十二月三十一日止，本公司因與關係人間相互墊付款項而尚未結清之應收(應付)關係人款項彙列如下：

	<u>92.12.31</u>	<u>91.12.31</u>
D-Link Asia	\$ -	(16,956)
友旺科技	-	(272)
D-Link Systems	-	(27,442)

## 友訊科技股份有限公司財務報表附註(續)

D-Link Europe	(1,809)	17,242
D-Link Holding	(72,027)	(47,726)
D-Link India	-	36,415
D-Link Deutschland	-	(4,515)
友訊吳江	(32,035)	10,839
快特電波	(1,845)	(1,146)
友冠資訊	(2,840)	-
友佳投資	63,055	-
友茂投資	22,000	-
其他	(27,869)	(21,001)
	<u>\$ (53,370)</u>	<u>(54,562)</u>

## 9. 其他交易

本公司於民國九十二年度及九十一年度向D-Link India採購電腦軟體之支出分別為25,272千元及36,415千元，列於其他流動資產項下。

## 十八、抵質押之資產

<u>抵質押之資產</u>	<u>抵質押擔保標的</u>	<u>92.12.31</u>	<u>91.12.31</u>
定期存款(帳列其他金融資產-非流動)	作為科學工業園區海關之保證金	\$ 7,300	7,300
定期存款(帳列受限制資產)	作為子公司擔保借款額度之保證金	564,756	-
定期存款(帳列受限制資產)	國內第一次有擔保普通公司債	330,000	-
建築物	長期借款	-	717,103
		<u>\$ 902,056</u>	<u>724,403</u>

## 十九、重大承諾及或有事項

除財務報表附註十七所述者外，本公司尚有下列重大承諾及或有事項：

## (一)重要營業租賃

<u>租賃物</u>	<u>出租單位</u>	<u>租賃期間</u>	92年度		<u>備註</u>
			<u>租金支出</u>	<u>付款方式</u>	
土地	科學工業園區管理局	78.09.16~ 98.09.15	4,154千元	每月支付	地址：新竹科學工業園區區二路20號
土地	科學工業園區管理局	90.08.09~ 109.12.31	5,851千元	每月支付	地址：新竹科學工業園區區二路22號

依租賃合約，如遇政府調整地價，租金將隨同調整。

(二)截至民國九十二年及九十一年十二月三十一日，本公司已開立尚未使用之信用狀金額分別約為4,498千元及5,207千元。

(三)本公司與合勤科技股份有限公司及Novell等公司簽訂權利金合

- 約。依約當本公司銷售之產品若有運用該等公司之技術或軟體時，需依雙方議定價格支付權利金。民國九十二年度及九十一年度，因此等合約發生之權利金分別為13,321千元及6,204千元。
- (四)民國九十二年及九十一年十二月三十一日，本公司因業務往來關係而為Javarock Ltd. 背書保證之額度分別為0千元及69,660千元。
- (五)本公司於民國九十一年間對已離職員工提起違反著作權法之訴訟，該案係由本公司檢舉，經公訴人起訴威盛電子股份有限公司(簡稱威盛電子)及相關人員涉犯刑事背信。另，本公司對威盛電子及涉及上開刑事訴訟之相關人員提起刑事附帶民事訴訟，請求民事賠償，目前上述案件均在法院審理中，尚無法評估其結果。
- (六)因Clarent Corp. 民國九十年九月在美國股票市場暫停交易，公司前景不明，為保障權益，本公司於民國九十一年一月在美國加州法院對Clarent Corp. 提出訴訟，就雙方前所簽訂之採購合約、OEM銷售合約及Clarent Corp. 對本公司持有美商威訊之可轉換債務憑證提供之保證合約等，要求Clarent Corp. 履行有關之償還及賠償責任。

本公司因退貨而產生應收Clarent Corp. 款項計美金6,000千元，由Clarent Corp. 保證之可轉換債務憑證計美金9,000千元，另本公司已預收Clarent Corp. 之款項計美金3,000千元。本公司於民國九十一年七月與Clarent Corp. 達成協議，Clarent Corp. 於民國九十一年下半年度陸續交付現金、存貨及股權投資等資產計美金8,473千元。扣除本公司於民國九十年度已提列之商務爭議損失準備美金4,500千元後，交付之資產尚足以抵償本公司索賠之款項。

## 廿、其他

- (一)本期發生之用人、折舊、折耗及攤銷費用依其功能別彙總如下：

功能別 性質別	92 年度			91 年度		
	屬於營業 成本者	屬於營業 費用者	合 計	屬於營業 成本者	屬於營業 費用者	合 計
用人費用						
薪資費用	208,564	371,841	580,405	352,748	473,630	826,378
勞健保費用	18,607	35,480	54,087	42,625	36,173	78,798
退休金費用	10,029	11,315	21,344	16,303	18,198	34,501
其他用人費用	23,293	31,910	55,203	31,908	20,039	51,947
折舊費用	73,713	118,442	192,155	108,270	169,874	278,144
攤銷費用	6,442	62,207	68,649	157	75,532	75,689

- (二)本公司帳載依促進產業升級條例之規定，自民國九十年度起就目的事業主管機關核准之國外投資總額之20%範圍內，提列國外投資損失準備，並認列當期費用。由於此項準備之提列不符合一般公認會計原則，於編製財務報表時已將帳上提列之損失與準備金額予以沖銷，惟此項調整並未入帳。因此民國九十二年度及九十

一年度財務報表之未分配盈餘較帳列數分別多165,217千元及63,588千元。

(三)停業部門損益

1. 本公司以民國九十二年八月十六日為基準日將代客研製事業部門相關營業(含資產與負債)分割與明泰科技,並取得其發行之股權,因此將代客研製事業部門之營業損益以停業部門損益科目於損益表下單獨表達。

本公司民國九十二年度及九十一年度之繼續營業部門(品牌事業部)及停業部門(代客研製事業部)與本公司原損益表部份損益資訊調節如下:

	92年度			
	品牌事業 部 門	代客研製 部 門	調 整 及 沖 銷	合 計
營業收入—企業外	\$ 14,110,021	5,608,990	-	19,719,011
營業收入—部門間	-	3,977,665	(3,977,665)	-
	<b>\$ 14,110,021</b>	<b>9,586,655</b>	<b>(3,977,665)</b>	<b>19,719,011</b>
營業淨利	<b>\$ 1,129,490</b>	<b>506,332</b>	-	<b>1,635,822</b>
本期淨利	<b>\$ 985,328</b>	<b>388,807</b>	-	<b>1,374,135</b>

	91年度			
	品牌事業 部 門	代客研製 部 門	調 整 及 沖 銷	合 計
營業收入—企業外	\$ 11,969,043	4,242,075	-	16,211,118
營業收入—部門間	-	3,985,393	(3,985,393)	-
	<b>\$ 11,969,043</b>	<b>8,227,468</b>	<b>(3,985,393)</b>	<b>16,211,118</b>
營業淨利	<b>\$ 515,201</b>	<b>479,156</b>	-	<b>994,357</b>
本期淨利	<b>\$ 487,118</b>	<b>380,981</b>	-	<b>868,099</b>

2. 本公司民國九十二年度及九十一年度停業部門(代客研製事業部)之損益資訊如下:

	92年度	91年度
營業收入淨額	\$ 9,586,655	8,227,468
營業成本	(7,652,390)	(6,540,295)
營業毛利	1,934,265	1,687,173
營業費用	(1,427,933)	(1,208,017)
營業淨利	506,332	479,156
營業外收支淨額	(85,874)	(55,892)
稅前淨利	420,458	423,264
所得稅費用	(31,651)	(42,283)
本期淨利	<b>\$ 388,807</b>	<b>380,981</b>

(四)民國九十一年度財務報表中若干科目餘額為配合民國九十二年度



財務報表之表達，已作適當之重分類，除配合停業部門損益之表達而重編民國九十一年度之損益表外，其餘之重分類對財務報表之影響並不重大。

## 廿一、附註揭露事項

### (一)重大交易事項相關資訊：

#### 1. 資金貸與他人：

編號	貸出資金之公司	貸與對象	往來科目	本期最高餘額	期末餘額	利率區間	資金貸與性質	業務往來金額	有短期融通資金必要之原因	提列備抵呆帳金額	擔保品		對個別對象資金貸與限額	資金貸與總限額(註3)
											名稱	價值		
0	本公司	D-Link Europe	應收帳款—關係人	343,	-	-	償還借款	2,839,	-	-	-	-	2,839,(註1)	4,057,
0	本公司	D-Link Deutschland	長期應收款—關係人	239,	-	-	償還借款	1,016,	-	-	-	-	1,016,(註1)	4,057,
0	本公司	旺訊科技	應收帳款—關係人	30,	-	-	償還借款	-	-	-	-	-	304,(註2)	4,057,

- 註：1. 對單一企業之貸與額度不逾雙方間業務往來金額為限。  
 2. 與本公司有業務往來之公司，有短期融通資金必要者，個別貸與金額以不超過本公司淨值百分之三為限。  
 3. 資金貸與他人之總額不逾本公司淨值之百分之四十。

#### 2. 為他人背書保證：

編號	背書保證者公司名稱	被背書保證對象		對單一企業背書保證限額(註1)	本期最高背書保證餘額	期末背書保證(註3)保證餘額	以財產擔保之背書保證金額	累計背書保證金額佔最近期財務報表淨值之比率	背書保證最高限額(註2)
		公司名稱	關係						
0	本公司	D-Link Systems	本公司之子公司	1,712,590	1,187,550	678,600	508,950	6.67%	5,137,771
0	本公司	D-Link Europe	本公司之間接持股之子公司	-	914,008	821,620	-	8.10%	-
0	本公司	D-Link Asia	本公司之間接持股之子公司	-	696,600	678,600	-	6.69%	-
0	本公司	D-Link Canada	本公司之子公司	-	305,370	305,370	-	3.01%	-
0	本公司	D-Link Deutschland	本公司之直接及間接持股之子公司	-	442,030	442,030	-	4.36%	-
0	本公司	D-Link Holding	本公司之子公司	-	604,975	441,090	-	4.35%	-
0	本公司	友佳投資	本公司之子公司	-	550,000	150,000	-	1.48%	-
0	本公司	友茂投資	本公司之子公司	-	400,000	150,000	-	1.48%	-

## 友訊科技股份有限公司財務報表附註(續)

編號	背書保證者公司名稱	被背書保證對象		對單一企業背書保證限額(註1)	本期最高背書保證餘額	期末背書(註3)保證餘額	以財產擔保之背書保證金額	累計背書保證金額佔最近期財務報表淨值之比率	背書保證(註2)最高限額
		公司名稱	關係						
0	本公司	友冠資訊	本公司之子公司	-	320,000	50,000	-	0.49%	-
0	本公司	東莞友訊	本公司之間接持股之子公司	-	135,720	135,720	-	1.33%	-
0	本公司	友訊吳江	本公司之間接持有之子公司	-	390,195	390,195	-	3.85%	-
0	本公司	友訊上海	本公司之間接持有之子公司	-	101,790	101,790	-	1.00%	-

註：1.對單一企業背書保證金額不逾本公司實收資本額之三分之一。

2.背書保證之總額不逾本公司實收資本額。

3.期末背書保證餘額，以期末背書保證之額度列示。

3. 期末持有有價證券情形：

單位：新台幣千元/千股(單位)

持有之公司	有價證券種類及名稱	與有價證券發行人之關係	帳列科目	期		末		備註
				股數	帳面金額(註2)	持股比率	市價	
本公司	受益憑證：							
本公司	統一全豐打	無	短期投資	28,449	379,772	-	383,003	
本公司	新光台灣吉利	無	短期投資	6,829	108,000	-	108,863	
本公司	富鼎益利信	無	短期投資	9,083	111,016	-	111,215	
本公司	兆豐國際寶鑽	無	短期投資	7,794	84,604	-	85,845	
本公司	保德信元富	無	短期投資	13,619	190,000	-	191,134	
本公司	建弘台灣債券	無	短期投資	17,094	230,000	-	230,831	
本公司	復華信天翁	無	短期投資	5,234	55,000	-	56,237	
本公司	保誠威鋒2號基金	無	短期投資	8,862	130,000	-	132,327	
本公司	盛華5599	無	短期投資	4,777	50,517	-	51,327	
本公司	元大多利	無	短期投資	18,052	288,000	-	288,547	
本公司	金鼎債券基金	無	短期投資	10,440	140,710	-	141,787	
本公司	大華債券基金	無	短期投資	8,694	107,578	-	108,170	
本公司	中興平安基金	無	短期投資	11,504	117,051	-	118,006	
本公司	群益安信基金	無	短期投資	5,302	58,885	-	59,379	
本公司	國際萬能基金	無	短期投資	6,917	100,160	-	100,955	
本公司	台壽保所羅門	無	短期投資	7,224	80,262	-	80,738	
本公司	德信萬年基金	無	短期投資	17,357	240,000	-	241,028	

## 友訊科技股份有限公司財務報表附註(續)

持有之公司	有價證券種類及名稱	與有價證券發行人之關係	帳列科目	期		末		備註
				股數	帳面金額(註2)	持股比率	市價	
	<b>未上市櫃股票：</b>							
本公司	友茂投資	本公司之子公司	長期股權投資	27,720	433,219	100.00	註1	
本公司	友佳投資	本公司之子公司	長期股權投資	-	1,017,819	100.00	註1	
本公司	D-Link Systems	本公司之子公司	長期股權投資	14,045	551,968	92.70	註1	
本公司	D-Link Canada Inc.	本公司之子公司	長期股權投資	1,800	65,996	100.00	註1	
本公司	D-Link International	本公司之子公司	長期股權投資	903	14,341	67.98	註1	
本公司	D-Link Deutschland	本公司之直接及間接持股之子公司	長期股權投資	-	120,050	-	註1	
本公司	Alpha Holdings Inc.	本公司之子公司	長期股權投資	50	57,906	100.00	註1	
本公司	D-Link Australia	本公司之子公司	長期股權投資	2,499	191,982	99.96	註1	
本公司	D-Link Holding	本公司之子公司	長期股權投資	45	941,620	100.00	註1	
本公司	友泰創業投資	本公司之子公司	長期股權投資	35,000	482,171	100.00	註1	
本公司	友冠資訊	本公司之子公司	長期股權投資	20,544	300,313	68.94	註1	
本公司	明泰科技	本公司之子公司	長期股權投資	200,000	2,401,074	100.00	註1	
本公司	明泰科技	本公司之子公司	預付投資款	-	464,760	-	註1	
本公司	旺訊科技	本公司之子公司	長期股權投資	9,500	-	75.28	註1	
本公司	帛漢	採權益法評價之被投資公司	長期股權投資	3,277	56,634	8.87	註1	
本公司	Ewave System	採成本法評價之被投資公司	長期股權投資	83	-	1.89	註1	
本公司	Ehoo Net Technology Holding Ltd.	採成本法評價之被投資公司	長期股權投資	750	-	4.11	註1	
本公司	聖立科技	採成本法評價之被投資公司	長期股權投資	1,252	15,768	2.83	註1	
本公司	Azure	採成本法評價之被投資公司	長期股權投資	-	-	2.91	註1	

## 友訊科技股份有限公司財務報表附註(續)

持有之公司	有價證券種類及名稱	與有價證券發行人之關係	帳列科目	期 末				備註
				股數	帳面金額(註2)	持股比率	市價	
本公司	上市(櫃)股票： 友勁科技	採權益法評價之被投資公司	長期股權投資	13,855	219,794	12.72	434,867	
本公司	零壹科技	無	短期投資	289	10,414	-	3,830	
本公司	陽慶電子	無	短期投資	360	14,684	-	13,018	

註1：所持股票或憑證未在公開市場交易，故無明確市價。

註2：採權益法評價之長期股權投資之期末帳面價值包括取得成本、認列投資損益及換算調整數等之金額，短期投資之帳面價值係指原始成本。

4. 累積買進或賣出同一有價證券之金額達新台幣一億元或實收資本額百分之二十以上：

單位：新台幣千元/千股(單位)

買、賣之公司	有價證券種類及名稱	帳列科目	交易對象	關係	期 初		買 入				賣 出				期 末	
					股數	金額	股數	金額	股數	售價	帳面成本	處分損益	股數	金額		
本公司	受益憑證： 大華債	短期投資	-	-	-	23,382	289,000	14,688	182,000	181,422	578	8,694	107,578	-	-	
本公司	元大多利2號	短期投資	-	-	-	170,000	12,276	170,000	171,215	170,000	1,215	-	-	-	-	
本公司	元大多利	短期投資	-	-	-	18,052	288,000	-	-	-	-	18,052	288,000	-	-	
本公司	中興平安基金	短期投資	-	-	-	29,005	295,000	17,501	179,000	177,949	1,051	11,504	117,051	-	-	
本公司	凱旋基金	短期投資	-	-	-	14,111	145,000	14,111	145,415	145,000	415	-	-	-	-	
本公司	保誠威鋒2號基金	短期投資	-	-	-	8,862	130,000	-	-	-	-	8,862	130,000	-	-	
本公司	倍立寶元	短期投資	-	-	17,431	200,000	21,347	247,000	38,778	449,088	447,000	2,088	-	-	-	
本公司	建弘全家福	短期投資	-	-	568	88,000	891	140,000	1,459	228,609	228,000	609	-	-	-	
本公司	建弘台灣債券	短期投資	-	-	-	17,094	230,000	-	-	-	-	17,094	230,000	-	-	
本公司	德信萬年基金	短期投資	-	-	-	17,357	240,000	-	-	-	-	17,357	240,000	-	-	
本公司	國泰債券	短期投資	-	-	18,353	200,000	-	-	18,353	200,340	200,000	340	-	-	-	
本公司	國際萬能基金	短期投資	-	-	-	20,026	290,000	13,109	190,000	189,840	160	6,917	100,160	-	-	
本公司	盛華1699	短期投資	-	-	25,312	294,698	-	-	25,312	295,875	294,698	1,177	-	-	-	

## 友訊科技股份有限公司財務報表附註(續)

本公司	盛華	短期投	-	-	-	-	10,402	110,000	5,625	60,000	59,483	517	4,777	50,517
本公司	5599	資												
本公司	統一強	短期投	-	-	-	-	16,278	240,000	16,278	241,187	240,000	1,187	-	-
本公司	棒	資												
本公司	荷銀債	短期投	-	-	21,917	311,874	-	-	21,917	312,411	311,874	537	-	-
本公司	券	資												
本公司	富邦如	短期投	-	-	7,272	109,000	-	-	7,272	109,228	109,000	228	-	-
本公司	意	資												
本公司	富鼎益	短期投	-	-	8,436	101,212	9,083	111,016	8,436	102,603	101,212	1,391	9,083	111,016
本公司	利信	資												
本公司	富鼎優	短期投	-	-	-	-	10,418	111,000	10,418	111,016	111,000	16	-	-
本公司	質	資												
本公司	兆豐國	短期投	-	-	16,865	181,977	18,240	197,999	27,311	300,000	295,372	4,628	7,794	84,604
本公司	際寶鑽	資												
本公司	台壽保	短期投	-	-	-	-	13,501	150,000	6,277	70,000	69,738	262	7,224	80,262
本公司	所羅門	資												
本公司	新光台	短期投	-	-	6,410	100,219	6,829	108,000	6,410	101,566	100,219	1,347	6,829	108,000
本公司	灣吉利	資												
本公司	匯豐富	短期投	-	-	-	-	14,168	200,000	14,168	200,492	200,000	492	-	-
本公司	泰債券	資												
本公司	瑞銀台	短期投	-	-	14,314	201,154	14,863	210,000	29,176	412,608	411,154	1,454	-	-
本公司	灣	資												
本公司	聯邦債	短期投	-	-	-	-	25,883	299,000	25,883	300,176	299,000	1,176	-	-
本公司	券	資												
本公司	寶來得	短期投	-	-	-	-	7,002	100,000	7,002	100,802	100,000	802	-	-
本公司	利	資												
本公司	新光吉	短期投	-	-	24,528	331,479	21,836	299,000	46,365	633,682	630,479	3,203	-	-
本公司	星	資												
本公司	荷銀精	短期投	-	-	-	-	18,063	195,000	18,063	195,307	195,000	307	-	-
本公司	選債券	資												
本公司	統一全	短期投	-	-	22,803	300,000	17,915	241,187	12,269	164,000	161,415	2,585	28,449	379,772
本公司	豐打	資												
本公司	保誠威	短期投	-	-	-	-	13,013	155,000	13,013	156,728	155,000	1,728	-	-
本公司	寶	資												
本公司	傅山永	短期投	-	-	-	-	11,729	135,000	11,729	136,149	135,000	1,149	-	-
本公司	利	資												
本公司	金鼎債	短期投	-	-	-	-	17,854	240,000	7,414	100,000	99,290	710	10,440	140,710
本公司	券	資												
本公司	景順中	短期投	-	-	-	-	27,022	383,000	27,022	383,662	383,000	662	-	-
本公司	信債券	資												
本公司	富邦如	短期投	-	-	-	-	15,898	220,000	15,898	220,479	220,000	479	-	-
本公司	意2號	資												
本公司	大眾債	短期投	-	-	-	-	24,291	300,000	24,291	301,769	300,000	1,769	-	-
本公司	券基金	資												
本公司	日盛債	短期投	-	-	16,491	211,535	-	-	16,491	214,845	211,535	3,310	-	-
本公司	券	資												
本公司	寶來得	短期投	-	-	19,198	200,000	-	-	19,198	203,089	200,000	3,089	-	-
本公司	寶	資												
本公司	保德信	短期投	-	-	7,262	99,914	13,619	190,000	7,262	100,055	99,914	141	13,619	190,000
本公司	元富	資												
本公司	股票：													
本公司	D-Link	長期投	-	-	45	631,868	-	309,752	-	-	-	-	45	941,620
本公司	Holding	資												註
本公司	股票													
本公司	友冠資	長期投	-	-	15,676	180,242	4,868	120,071	-	-	-	-	20,544	300,313
本公司	訊	資												
本公司	明泰科	長期投	-	-	-	-	200,000	2,401,0	-	-	-	-	200,000	2,401,0
本公司	技	資						74					0	74

註：包含採權益法評價認列之投資損益等之金額。

5. 取得不動產之金額達新台幣一億元或實收資本額百分之二十以上者：無。
6. 處分不動產之金額達新台幣一億元或實收資本額百分之二十以上者：

處分之公司	財產名稱	交易日或事實發生日	原取得日期	帳面價值	交易金額	價款收取情形	處分損益	交易對象	關係	處分目的	價格決定之參考依據	其他約定事項
本公司	房屋及建築物改良	92.8.16	88.12.25	924,029	-	分割移轉	-	明泰科技	本公司之子公司	分割移轉	帳面價值	無

7. 與關係人進、銷貨之金額達新台幣一億元或實收資本額百分之二十以上者：

進(銷)貨之公司	交易對象	關係	交易情形				交易條件與一般交易不同之處		應收(付)據、帳款		備註
			(進)銷貨	金額	佔總(進)銷貨之比率	授信期間	單價	授信期間	餘額	佔總應收(付)票據、帳款之比率	
本公司	D-Link Systems	本公司之子公司	銷貨	5,194,929	26%	75 天	-	30-90 天	1,658,268	26%	
本公司	D-Link Europe	本公司之間接持股之子公司	銷貨	2,839,910	14%	75 天	-	30-90 天	1,019,883	16%	
本公司	D-Link Australia	本公司之子公司	銷貨	612,842	3%	75 天	-	30-90 天	107,994	2%	
本公司	D-Link Canada	本公司之子公司	銷貨	1,138,335	6%	75 天	-	30-90 天	151,084	2%	
本公司	D-Link Deutschland	本公司之直接與間接持股之子公司	銷貨	1,016,910	5%	75 天	-	30-90 天	-	- %	
本公司	D-Link International	本公司之子公司	銷貨	954,434	5%	75 天	-	30-90 天	294,223	5%	
本公司	D-Link L.A.	本公司之間接持有之子公司	銷貨	380,873	2%	75 天	-	30-90 天	309,509	5%	
本公司	D-Link India	D-Link Holding 按權益法評價之被投資公司	銷貨	228,286	1%	45 天	-	30-90 天	26,270	- %	
本公司	D-Link ME	本公司之間接持有之子公司	銷貨	230,836	1%	75 天	-	30-90 天	93,065	1%	
本公司	友訊上海	本公司之間接持有之子公司	銷貨	1,516,994	7%	75 天	-	30-90 天	902,301	14%	
本公司	友訊吳江	本公司之間接持股之子公司	銷貨	219,645	1%	75 天	-	30-90 天	54,042	1%	

## 友訊科技股份有限公司財務報表附註(續)

進(銷) 貨之 公司	交易對象	關係	交易情形				交易條件與一般交易不同之		應收(付)據、帳款		備註
			(進)銷貨	金額	佔總(進)銷貨之比率	授信期間	單價	授信期間	餘額	佔總應收(付)據、帳款之比率	
本公司	友冠資訊	本公司之子公司	銷貨	447,400	2%	60天	-	30-90天	81,275	1%	
本公司	友勁科技	採權益法評價之被投資公司	進貨	(1,676,913)	(10)%	60天	-	30-90天	(481,388)	(8)%	
本公司	D-Link Systems	本公司之子公司	進貨	(195,952)	(1)%	60天	-	30-90天	-	-	%
本公司	尚亞科技	友佳投資、友茂投資及友泰創業投資採權益法評價之被投資公司	進貨	(401,989)	(3)%	60天	-	30-90天	(129,291)	(2)%	
本公司	友訊上海	本公司間接持有之子公司	進貨	(119,949)	(1)%	75天	-	30-90天	-	-	%

## 8. 應收關係人款項達新台幣一億元或實收資本額百分之二十以上者：

帳列應收款項之公司	交易對象	關係	應收關係人款項餘額	週轉率	逾期應收係人款項		應收關係人款項期後收回金額	提列備抵呆帳金額
					金額	處理方式		
本公司	D-Link Systems	本公司之子公司	1,658,268	3.91	18,319	催收中	-	-
本公司	D-Link Europe	本公司之間接持有之子公司	1,019,883	3.69	999	-	-	-
本公司	D-Link Canada	本公司之子公司	151,084	6.35	-	-	-	-
本公司	D-Link International	本公司之子公司	294,223	4.24	23,930	催收中	23,930	-
本公司	D-Link L.A.	本公司之間接持有之子公司	309,509	2.20	203,224	催收中	600	-
本公司	D-Link Australia	本公司之子公司	107,994	5.29	-	-	-	-
本公司	D-Link ME	本公司之間接持有之子公司	93,065	3.08	-	-	-	-
本公司	友訊上海	本公司間接持有之子公司	902,301	3.36	450,348	催收中	277,325	-

## 9. 從事衍生性商品交易資訊，請詳附註十六說明。

## (二)轉投資事業相關資訊：

## 1.被投資公司名稱、所在地區...等相關資訊：

投資公司名稱	被投資公司名稱	所在地區	主要營業項目	原始投資金額		期末持有		被投資公司本期損益	本期編列之投資損益	備註	
				本期期末	上期期末	股數	比率				
本公司	D-Link Systems	17595 Mt. Hermann Fountain Valley, CA92708-4160, USA	本公司在美加地區之製造、行銷及售後服務	555,915	555,915	14,045	92.70%	551,968	36,140	33,665	註2
本公司	D-Link Canada Inc.	#2180 Winston Park Drive Oakville Ontario L6H 5W2 Canada	本公司在加拿大之行銷及售後服務	37,326	37,326	1,800	100.00%	65,996	3,414	3,414	
本公司	D-Link International	1 International Business Park #03-12, The Synergy, Singapore 609917	本公司在新加坡之行銷及售後服務	16,788	16,788	903	67.98%	14,341	12,578	12,447	註2
本公司	D-Link Australia	1 Giffnock Ave. North Ryde, NSW 2113	本公司在澳洲之行銷及售後服務	51,419	51,419	2,499	99.96%	191,982	18,863	15,809	註1
本公司	D-Link Asia	1 International Business Park #03-12, The Synergy, Singapore 609917	對各種生產事業之投資	-	154,000	-	-	-	(56,377)	(56,377)	
本公司	Alpha Holdings	P.O. Box 2804, George Town, Grand Cayman Islands	對各種生產事業之投資	57,906	-	50	100.00%	57,906	(56,377)	-	
本公司	Alpha Solutions	10F, 8-8-15 Nishigotanda, Shinagawa-Ku, TOKYO, 141-0031, Japan	網路設備進出口販售及技術支援服務	-	11,107	-	-	-	(1,523)	(1,523)	
本公司	D-Link Holding	P.O. Box 3152, Road Town, Tortola, B.V.I.	對各種事業之投資	766,366	258,218	45	100.00%	941,620	(281,499)	(281,499)	
本公司	D-Link Deutschland	Schwalbacher Strasse 74 D-65760 Eschborn Germany	本公司在歐洲之行銷及售後服務	120,050	-	-	-	120,050	-	-	本公司直接與間接投資
本公司	明泰科技	新竹市科學園區力行七路8號	研究、開發、生產及銷售電腦網路系統設備、無線通訊及其零組件	2,819,533	-	200,000	100.00%	2,401,074	45,777	45,777	註5
本公司	友勁科技	台北縣汐止市中兴路22號7樓之1	電腦網路系統設備及其零組件之製造、銷售及其有關科技之研究及開發	154,372	154,372	13,855	12.72%	219,794	270,464	34,197	註2
本公司	友冠資訊	台北市羅斯福路三段33樓之3	電腦資訊系統設備及其週邊設備零件之買賣及貿易等	266,256	140,559	20,544	68.94%	300,313	6,097	(4,781)	本公司與友茂、友泰及友佳共同持有98.24%之股權
本公司	友佳投資	新竹市光復路一投333號12F之4	投資生產事業等	600,000	600,000	-	100.00%	1,017,819	(67,641)	(42,641)	註3及註6
本公司	友茂投資	新竹市光復路一投333號12F之3	投資生產事業等	190,000	190,000	27,720	100.00%	433,219	67,341	67,341	
本公司	友泰創業投資	台北市民生東路三段128號13F之1	對被投資事業從事創業投資業務等	350,000	350,000	35,000	100.00%	482,171	178,579	178,579	
本公司	帛漢	台南市北安路一投191號	電子零組件及發電、配電機械之製造	58,494	58,494	3,277	8.87%	56,634	82,006	6,769	註1及註4
本公司	旺訊科技	新竹科學園區區二路20號1F	電信管制設備器材製造	95,000	-	9,500	75.28%	-	(77,510)	(95,000)	註6

註1：包括股權淨值與投資成本差異之攤提。

註2：包括聯屬公司間側流交易之損益認列。

註3：友佳投資係一有限公司。

註4：延後一年認列損益。

註5：本期採權益法認列之投資損益已併入D-Link Europe認列。

註6：係於民國九十二年八月對旺訊科技以債權轉增資，迴轉以前年度對其債權提列之備抵呆帳120,000千元，損益表上已同額減列本公司之投資損失95,000千元及25,000千元。



2. 資金貸與他人者：無。

3. 為他人背書保證者：無。

4. 期末持有有價證券情形：

單位：新台幣千元/千股(單位)

持有之公司	有價證券 種類及名稱	與有價證券 發行人之關係	帳 列			末		
			科 目	股 數	帳面金額	持股比例	市 價	備註
	<b>股票：</b>							
D-Link Holding	D-Link Mauritius	子公司	長期股權投資	200	197,385	100.00		註1
D-Link Holding	D-Link Europe	子公司	長期股權投資	11,062	565,674	100.00		註1
D-Link Holding	D-Link China	子公司	長期股權投資	50	(58,303)	100.00		註1
D-Link Holding	D-Link Shiang-Hai	子公司	長期股權投資	50	(16,195)	100.00		註1
D-Link Holding	D-Link L.A.	子公司	長期股權投資	41	1,581	100.00		註1
D-Link Holding	D-Link Brazil	子公司	長期股權投資	1,265	3,393	99.01		註1
D-Link Holding	D-Link Hong-Kong	採權益法評價之 被投資公司	長期股權投資	-	153	50.00		註1
D-Link Holding	D-Link International	採權益法評價之 被投資公司	長期股權投資	425	8,652	32.02		註1
D-Link Holding	D-Link Russia	子公司	長期股權投資	-	3,243	100.00		註1
D-Link Holding	D-Link Sudamerica	採權益法評價之 被投資公司	長期股權投資	98	3,329	49.00		註1
D-Link Holding	Best 3C	採成本法評價之 被投資公司	長期股權投資	600	15,269	1.88		註1
D-Link Holding	E2O	採成本法評價之 被投資公司	長期股權投資	253	33,930	0.05		註1
D-Link Asia	<b>股票：</b> 東莞友訊	子公司	長期股權投資	註2	250,235	100.00		註2
D-Link China	<b>股票：</b> 友訊吳江	子公司	長期股權投資	註2	(58,303)	100.00		註1
D-Link Shiang-Hai	<b>股票：</b> 網誌國際	子公司	長期股權投資	註2	8,655	100.00		註2
D-Link Shiang-Hai	友訊上海	子公司	長期股權投資	註2	(24,524)	100.00		註2
D-Link International	<b>股票：</b> D-Link Australia	採權益法評價之 被投資公司	長期股權投資	1	22	0.04		註1
D-Link International	D-Link Sudamerica S.A.	子公司	長期股權投資	102	1	51.00		註1
D-Link International	D-Link ME	子公司	長期股權投資	300	2,748	50.00		註1
D-Link Europe	<b>股票：</b> D-Link Denmark A.S.	子公司	長期股權投資	500	2,934	100.00		註1
D-Link Europe	D-Link Deutschland	子公司	長期股權投資	8,365	164,262	100.00		註1
D-Link Europe	D-Link Scandinavia AB	子公司	長期股權投資	1,550	6,600	100.00		註1
D-Link Europe	D-Link Iberia SL	子公司	長期股權投資	50	1,446	100.00		註1
D-Link Europe	D-Link Mediterraneo SRL	子公司	長期股權投資	50	1,593	100.00		註1
D-Link Europe	D-Link (Holding) Ltd	子公司	長期股權投資	300	16,111	100.00		註1
D-Link Europe	D-Link France	子公司	長期股權投資	11,456	67,860	100.00		註1
D-Link Europe	D-Link Netherlands	子公司	長期股權投資	50	1,560	100.00		註1
D-Link Mauritius	<b>股票：</b> D-Link India	採權益法評價之 被投資公司	長期股權投資	10,356	267,801	34.51	1,553,415	
明泰科技	<b>股票及受益憑證：</b> 保誠威實基金	無	短期投資	23,386	280,000	-	281,670	
明泰科技	群益安信基金	無	短期投資	8,996	100,000	-	100,748	

## 友訊科技股份有限公司財務報表附註(續)

持有之公司	有價證券 種類及名稱	與有價證券 發行人之關係	帳 列 期				末		備註
			科 目	股 數	帳面金額	持股比例	市 價		
明泰科技	荷銀債券基金	無	短期投資	3,082	44,346	-	-	44,590	
明泰科技	荷銀精選債券基金	無	短期投資	25,882	280,161	-	-	281,729	
明泰科技	荷銀鴻揚基金	無	短期投資	3,337	50,000	-	-	50,338	
明泰科技	瑞銀台灣債券基金	無	短期投資	10,492	150,000	-	-	150,000	
明泰科技	Alpha Solutions	子公司	長期股權投資	1	9,705	100.00	-	註1	
明泰科技	Des Voeux	子公司	長期股權投資	50	-	100.00	-	註1	尚未匯入股款
明泰科技	瑞泓科技	採權益法評價之被投資公司	預付投資款	-	45,000	-	-	註1	
友佳投資	股票： 友旺科技	採成本與市價孰低法評價之被投資公司	長期股權投資	12,374	162,895	10.54	-	193,298	
友佳投資	友冠資訊	採權益法評價之被投資公司	長期股權投資	2,915	34,105	9.78	-	註1	
友佳投資	帛漢	採權益法評價之被投資公司	長期股權投資	5,554	82,530	15.02	-	註1	
友佳投資	快特電波	採權益法評價之被投資公司	長期股權投資	8,879	130,281	36.77	-	註1	
友佳投資	友動科技	採權益法評價之被投資公司	長期股權投資	10,846	180,975	9.96	-	340,416	
友佳投資	視傳科技	採權益法評價之被投資公司	長期股權投資	4,266	42,191	14.91	-	註1	
友佳投資	拓碼科技	子公司	長期股權投資	16,000	73,785	80.00	-	註1	
友佳投資	旺訊科技	採權益法評價之被投資公司	長期股權投資	2,703	-	21.42	-	註1	
友佳投資	尚亞科技	採權益法評價之被投資公司	長期股權投資	2,304	43,227	8.87	-	註1	
友佳投資	居易科技	採成本與市價孰低法評價之被投資公司	長期股權投資	4,250	95,654	11.86	-	497,911	
友佳投資	九暘電子	採成本法評價之被投資公司	長期股權投資	8,302	54,522	8.44	-	註1	
友佳投資	中經合創投	採成本法評價之被投資公司	長期股權投資	3,000	30,000	5.00	-	註1	
友佳投資	立端科技	採成本與市價孰低法評價之被投資公司	長期股權投資	3,462	45,750	12.92	-	128,085	
友佳投資	力太電子	採成本法評價之被投資公司	長期股權投資	444	3,873	0.45	-	註1	
友佳投資	仟成視訊	採成本法評價之被投資公司	長期股權投資	5,409	-	18.98	-	註1	
友佳投資	智捷科技	採成本法評價之被投資公司	長期股權投資	3,447	83,285	5.22	-	註1	
友佳投資	詮盛科技	採成本法評價之被投資公司	長期股權投資	500	3,380	2.48	-	註1	
友茂投資	股票： 友動科技	採權益法評價之被投資公司	長期股權投資	7,749	123,531	7.11	-	243,200	
友茂投資	視傳科技	採權益法評價之被投資公司	長期股權投資	1,080	7,629	3.78	-	註1	
友茂投資	帛漢	採權益法評價之被投資公司	長期股權投資	3,277	64,186	8.87	-	註1	
友茂投資	友冠資訊	採權益法評價之被投資公司	長期股權投資	2,912	34,077	9.77	-	註1	
友茂投資	尚亞科技	採權益法評價之被投資公司	長期股權投資	2,106	25,079	8.11	-	註1	
友茂投資	利基網路	採權益法評價之被投資公司	長期股權投資	1,410	16,298	47.00	-	註1	
友茂投資	友旺科技	採成本與市價孰低法評價之被投資公司	長期股權投資	8,170	115,580	6.96	-	127,624	
友茂投資	日鑫創投	採成本法評價之被投資公司	長期股權投資	3,000	26,980	4.00	-	註1	
友茂投資	世功創投	採成本法評價之被投資公司	長期股權投資	4,000	29,441	12.12	-	註1	
友茂投資	九暘電子	採成本法評價之被投資公司	長期股權投資	1,124	7,378	1.14	-	註1	
友茂投資	ITEX	採成本法評價之被投資公司	長期股權投資	60	-	0.26	-	註1	

友訊科技股份有限公司財務報表附註(續)

持有之公司	有價證券 種類及名稱	與有價證券 發行人之關係	帳 列 期				末		備註
			科 目	股 數	帳面金額	持股比例	市 價		
友茂投資	旺訊科技	採權益法評價之 被投資公司	長期股權投資	31	-	0.25		註1	
友泰創業投資	視傳科技	採權益法評價之 被投資公司	長期股權投資	3,540	25,538	12.37		註1	
友泰創業投資	尚亞科技	採權益法評價之 被投資公司	長期股權投資	5,214	68,594	20.08		註1	
友泰創業投資	友冠資訊	採權益法評價之 被投資公司	長期股權投資	2,912	34,079	9.77		註1	
友泰創業投資	居易科技	採成本與市價孰 低法評價之被投 資公司	長期股權投資	270	3,507	1.18	31,601		
友泰創業投資	九鳴電子	採成本法評價之 被投資公司	長期股權投資	3,317	22,168	3.37		註1	
友泰創業投資	立端科技	採成本與市價孰 低法評價之被投 資公司	長期股權投資	1,061	25,779	3.96	39,243		
友泰創業投資	智捷科技	採成本法評價之 被投資公司	長期股權投資	880	20,000	1.33		註1	
友冠資訊	宜佳資訊(股)公司	採成本法評價之 被投資公司	長期股權投資	273	5,460	6.68		註1	
友冠資訊	威播科技(股)公司	友冠資訊為該公 司之法人董事 子公司	長期股權投資	400	6,000	2.29		註1	
友冠資訊	Viva Wisdom Services Co., Ltd.		長期股權投資	10	289	100.00		註1	
友冠資訊	群益安穩債券基金	無	短期投資	141	2,000	-	2,001		
友冠資訊	日盛債券基金	無	短期投資	2,982	39,000	-	39,037		
友冠資訊	金鼎債券基金	無	短期投資	2,210	30,000	-	30,020		
友冠資訊	群益安信債券基金	無	短期投資	2,455	27,027	-	27,481		

註1：所持有之股票未在公開市場交易，故無明確市價。

註2：友訊上海、網諮國際、友訊吳江及東莞友訊為有限公司。

5. 累積買進、賣出同一有價證券之金額達新台幣一億元或實收資本額  
20%以上：

買、賣 之公 司	有價證券 種類及名 稱	帳列 科目	交易 對象	關 係	期 初		買 入		賣 出			期 末		
					股數	金 額	股數	金 額	股數	售 價	帳面成 本	處分損 益	股數	金 額
明泰 科技	保誠威實 基金	短期 投資	-	-	-	-	23,386	280,000	-	-	-	-	23,386	280,000
明泰 科技	群益安信 基金	短期 投資	-	-	-	-	8,996	100,000	-	-	-	-	8,996	100,000
明泰 科技	荷銀債券 基金	短期 投資	-	-	-	-	20,499	295,000	17,417	251,000	250,654	346	3,082	44,346
明泰 科技	荷銀精選 債券基金	短期 投資	-	-	-	-	27,354	296,100	1,472	16,000	15,939	61	25,882	280,161
明泰 科技	瑞銀台灣 債券基金	短期 投資	-	-	-	-	10,492	150,000	-	-	-	-	10,492	150,000

註：本表所列帳面成本係反映採權益法評價認列之投資損益及股利分派後之金額。

6. 取得不動產之金額達新台幣一億元或實收資本額百分之二十以上  
者：

取得之 公 司	財 產 名 稱	交易日期 或事實 發生日	交易金額	價款支付		交易對象	關 係	交易對象 為關係人者，其前次移轉資料			價格決 定之參 考依據	取得目 的及使 用情形	其他的 定事項
				情 形	關 係			與發行人 之關係	移 轉 日期	金額(註)			
明泰科 技	房屋及 建築物 改良	92.8.16	924,029	分割移轉	友訊	母公司	竹城開發	非關係人	88.12.25	1,058,881	帳面 價值	分割 移轉	無

註：前次移轉金額，含友訊購入後之建築物改良。

- 7.處分不動產之金額達新台幣一億元或實收資本額百分之二十以上者：無。
- 8.與關係人進、銷貨之金額達新台幣一億元或實收資本額百分之二十以上者：

(進)銷貨之公司	交易對象	交易情形					交易條件與一般交易不同之情形及原因		應收(付)票據、帳款		備註
		關係	(進)銷貨	金額	佔總(進)銷貨之比率	授信期間	單價	授信期間	餘額	佔總應收(付)票據、帳款之比率	
D-Link Systems	友訊	母公司	進貨	(5,194,929)	(85)%	75 天	-	30-60 天	(1,658,26	(100)%	
D-Link Europe	友訊	間接投資公司	進貨	(2,839,910)	(100)%	75 天	-	30-60 天	(1,019,88	(100)%	
D-Link Australia	友訊	母公司	進貨	(612,842)	(96)%	75 天	-	30-60 天	(107,99	(94)%	
D-Link Canada	友訊	母公司	進貨	(1,138,335)	(96)%	75 天	-	30-60 天	(151,08	(96)%	
D-Link Deutschland	友訊	直接及間接投資公司	進貨	(1,016,910)	(73)%	75 天	-	30-60 天	-	-%	
D-Link International	友訊	母公司	進貨	(954,434)	(99)%	75 天	-	30-60 天	(294,22	(99)%	
D-Link L.A.	友訊	間接投資公司	進貨	(380,873)	(99)%	75 天	-	30-60 天	(309,50	(100)%	
D-Link India	友訊	間接投資公司	進貨	(228,286)	(16)%	75 天	-	30-60 天	(26,27	(28)%	
D-Link ME	友訊	間接投資公司	進貨	(230,836)	(94)%	75 天	-	30-60 天	(93,06	(99)%	
友訊上海	友訊	間接投資公司	進貨	(1,516,994)	(95)%	75 天	-	30-60 天	(902,30	(91)%	
友訊吳江	友訊	間接投資公司	進貨	(219,645)	(30)%	75 天	-	30-60 天	(54,04	(11)%	
友冠資訊	友訊	母公司	進貨	(447,400)	(52)%	60 天	-	30-60 天	(81,27	(46)%	
D-Link Systems	友訊	母公司	銷貨	195,952	(1)%	60 天	-	30-60 天	-	-%	
友訊上海	友訊	間接投資公司	銷貨	119,949	-%	75 天	-	30-90 天	-	-%	

- 9.應收關係人款項達新台幣一億元或實收資本額百分之二十以上者：無。

- 10.被投資公司從事衍生性金融商品相關資訊：無。

## (三)大陸投資資訊：

## 1.赴大陸投資相關資訊彙總表

大陸被投資 公司名稱	主要營業項目	實收 資本額	投資 方式	本期期初 自台灣匯 出累積投 資金額	本期匯出或收回投資 金額		本期期末 自台灣匯 出累積投 資金額	本公司直 接或間接 投資之 持股比例	本期認列 投資損益	期末投資 帳面價值	截至本 期止已 匯回投 資收益
					匯出	收回					
東莞友訊 電子有限 公司	1.介面卡之製造 及銷售業務。 2.擴展大陸地區 市場。	HKD43,440 千元	(註1)	HKD15,270 千元	HKD54,117 千元(註5.6)	-	HKD 69,387 千元	100%	RMB(3,694) 千元	RMB 60,884 千元	-
友訊電子 (吳江)有 限公司	1.路由器、網路 卡等之製造及 銷售業務。 2.擴展大陸地區 市場。	USD4,300 千元	(註1)	USD1,000 千元	USD 7,000 千元(註6)	-	USD8,000 千元	100%	USD(9,371) 千元	USD(1,718) 千元	-
友訊電子 設備(上 海)有限公 司	網路設備、無線 通信系統等之買 賣、運輸加工等 業務	USD300千 元	(註1)	USD300千 元	USD1,200 千元(註6)	-	USD1,500 千元	100%	USD(2,190) 千元	USD(723) 千元	-
網語國際 貿易(上 海)有限公 司	進出口代理、貿 易等業務	USD200千 元	(註1)	USD152千 元	-	-	USD152 千元	100%	USD162千元 (註2)	USD255 千元	-
友訊網路 (浙江)有 限公司	1.網路設備、無 線通訊設備等 之產銷業務。 2.擴展大陸地區 市場。	-	註1	-	-	-	-	-%	-	-	-

本期期末累計自台灣匯 出 赴大陸地區投資金額 (註5)	經濟部投審會 核准投資金額 (註3)	依經濟部投審會規定 赴大陸地區投資限額 (註4)
USD18,629 千元	USD38,902 千元	NTD3,528,686 千元

註1：透過第三地區投資設立公司再投資大陸公司。

註2：依未經會計師查核之財務報表認列。

註3：期末經濟部投審會核准投資金額，包含民國九十一年九月份補報匯出至D-Link Asia之來料加工廠USD16,750千元。

註4：依「在大陸地區從事投資或技術合作審查原則」規定本公司對大陸投資累計金額未超過主管機關所規定投資金額或比例上限。

註5：本公司於民國九十二年九月業已經經濟部投審會核准更正實際匯出投資金額。

註6：含對東莞友訊預付投資款HKD25,947千元，友訊吳江 USD3,700千元及友訊上海 USD1,200千元。

2.本公司與大陸被投資公司直接或間接發生之重大交易事項請參閱附註十七。

**二十二、部門別財務資訊****(一)產業別財務資訊**

本公司僅經營研究、開發、生產及銷售電腦網路系統、設備及其零組件，係屬單一產業。

**(二)外銷銷貨資訊**

	92 年度		91 年度	
	金額	佔當期銷 貨淨額%	金額	佔當期銷 貨淨額%
亞太地區	\$ 5,428,905	28	5,132,907	32
美洲地區	7,699,983	39	5,531,441	34
歐洲地區	4,304,964	22	3,253,891	20
其他地區	878,110	4	703,521	4
	<b>\$ 18,311,962</b>	<b>93</b>	<b>14,621,860</b>	<b>90</b>

**(三)重要客戶資訊**

	92 年度		91 年度	
	金額	佔當期銷 貨淨額%	金額	佔當期銷 貨淨額%
D-Link Europe	\$ 2,839,910	14	2,081,771	13
D-Link Systems	5,194,929	26	3,793,141	24
	<b>\$ 8,034,839</b>	<b>40</b>	<b>5,874,912</b>	<b>37</b>

本公司對上述資訊揭露之%，係以原損益表為基礎而計算之%。

## 會計師查核報告

友訊科技股份有限公司董事會 公鑒：

友訊科技股份有限公司及其子公司民國九十二年及九十一年十二月三十一日之合併資產負債表，暨截至各該日止之民國九十二年度及九十一年度之合併損益表、合併股東權益變動表及合併現金流量表，業經本會計師查核竣事。上開合併財務報表之編製係管理階層之責任，本會計師之責任則為根據查核結果對上開合併財務報表表示意見。列入上開合併財務報表之子公司中，有關 D-Link Australia Pty Ltd. 等公司之財務報表未經本會計師查核，而係由其他會計師查核，因此，本會計師對上開合併財務報表所表示之意見中，有關 D-Link Australia Pty Ltd. 等公司財務報表所列之金額及其於附註二十一之(二)轉投資事業相關資訊，係依據其他會計師之查核報告。其民國九十二年及九十一年十二月三十一日之資產總額分別為 824,258 千元及 552,749 千元，分別占合併資產總額之 4% 及 3%，民國九十二年度及九十一年度營業收入淨額分別為 1,955,336 千元及 1,322,354 千元，分別占合併營業收入淨額之 8% 及 7%。

本會計師係依照一般公認審計準則暨會計師查核簽證財務報表規則規劃並執行查核工作，以合理確信財務報表有無重大不實表達。此項查核工作包括以抽查方式獲取財務報表所列金額及所揭露事項之查核證據、評估管理階層編製財務報表所採用之會計原則及所作之重大會計估計，暨評估財務報表整體之表達。本會計師相信此項查核工作及其他會計師之查核報告可對所表示之意見提供合理之依據。

依本會計師之意見，基於本會計師之查核結果及其他會計師之查核報告，第一段所述合併財務報表在所有重大方面係依照證券發行人財務報告編製準則暨一般公認會計原則編製，足以允當表達友訊科技股份有限公司及其子公司民國九十二年及九十一年十二月三十一日之財務狀況，暨截至各該日止之民國九十二年度及九十一年度之經營成果與現金流量。

安侯建業會計師事務所

會計師：

游萬勳



證期會核准  
簽證文號：(88)台財證(六)第18311號  
民國九十三年三月十九日

友訊科技股份有限公司及其子公司  
合併資產負債表  
民國九十二年及九十一年十二月三十一日

單位：新台幣千元

	92.12.31		91.12.31			92.12.31		91.12.31	
	金額	%	金額	%		金額	%	金額	%
<b>資產</b>					<b>負債及股東權益</b>				
<b>流動資產：</b>					<b>流動負債：</b>				
1100 現金及約當現金(附註三)	\$ 3,074,750	13	2,006,063	11	2100 短期借款(附註九)	\$ 2,587,598	11	1,561,538	8
1110 短期投資(附註四)	3,511,432	15	3,349,922	18	2140 應付票據及帳款	4,694,414	20	2,555,609	14
1140 應收票據及帳款(附註五)	4,478,961	19	3,415,341	18	2150 應付關係人款項(附註十七)	718,177	3	553,470	3
1150 應收關係人款項(附註十七)	208,365	1	312,094	2	2270 一年內到期之長期付息負債(附註十及十一)	2,405,966	10	2,433	-
1190 其他金融資產-流動	150,866	1	72,764	-	2280 其他流動負債	2,166,292	8	1,226,710	6
1210 存貨(附註六)	5,082,165	21	3,697,408	19		12,572,447	52	5,899,760	31
1280 其他流動資產(附註十五)	939,073	4	527,192	3	<b>長期付息負債：</b>				
1291 受限制資產(附註十八)	894,756	4	-	-	2411 應付公司債(附註十)	-	-	2,401,164	13
	18,340,368	78	13,380,784	71	2421 長期借款及應付租賃款(附註十一)	223,266	1	607,565	3
<b>長期投資(附註七及十七)：</b>						223,266	1	3,008,729	16
142101 採權益法評價之長期投資	1,411,268	6	1,682,367	9	<b>其他負債：</b>				
142102 採成本法評價之長期投資	806,490	3	629,037	3	2810 應計退休金負債(附註十二)	154,532	1	116,283	1
	2,217,758	9	2,311,404	12	2888 遞延貸項及其他(附註十五)	242,160	1	191,542	1
1440 其他金融資產-非流動(附註十八)	37,483	-	17,249	-	3140 預收股款	435,240	2	-	-
<b>固定資產(附註六及十八)：</b>						831,932	4	307,825	2
成 本：						13,627,645	57	9,216,314	49
1501 土地	95,949	-	95,949	1	<b>負債合計</b>				
1521 建築物及改良	2,183,773	9	2,006,719	11	<b>股東權益(附註十三)：</b>				
1531 機器設備	1,250,892	5	1,192,953	6	股 本：				
1681 其他設備	528,429	2	453,655	2	普通股	5,137,771	22	5,163,307	28
	4,059,043	16	3,749,276	20	資本公積：				
15x9 減：累計折舊	1,315,717	5	1,079,926	6	資本公積-普通股股票溢價	2,905,698	12	2,774,830	15
1670 預付設備及工程款	4,258	-	15,983	-	3260 資本公積-長期投資	34,563	-	15,373	-
<b>固定資產淨額</b>	2,747,584	11	2,685,333	14		2,940,261	12	2,790,203	15
<b>其他資產：</b>					保留盈餘：				
1800 出租資產(附註八)	-	-	143,891	1	3310 法定盈餘公積	610,282	3	523,254	3
1880 遞延所得稅資產及其他(附註十五)	427,880	2	284,648	2	3320 特別盈餘公積	-	-	275,530	1
<b>其他資產</b>	427,880	2	428,539	3	3351 未分配盈餘	1,724,066	7	1,379,825	7
						2,334,348	10	2,178,609	11
<b>資產總計</b>	\$ 23,771,073	100	18,823,309	100	股東權益其他項目：				
					3420 累積換算調整數	197,719	1	117,972	-
					3511 庫藏股票	(466,671)	(2)	(643,096)	(3)
					<b>股東權益合計</b>	10,143,428	43	9,606,995	51
					<b>承諾及或有負債</b>				
					<b>負債及股東權益總計</b>	\$ 23,771,073	100	18,823,309	100

(請詳閱後附財務報表附註)

負責人：



經理人：



主辦會計：





## 友訊科技股份有限公司及其子公司

## 合併損益表

民國九十二年及九十一年一月一日至十二月三十一日

單位：新台幣千元

	92年度		91年度	
	金額	%	金額	%
4100 營業收入				
4110 營業收入(附註十七)	25,450,178	102	20,644,627	102
4190 減：銷貨退回及折讓	433,957	2	441,767	2
營業收入淨額	25,016,221	100	20,202,860	100
5111 營業成本(附註十七)	17,201,907	69	14,934,373	74
5910 營業毛利	7,814,314	31	5,268,487	26
5920 聯屬公司間未實現毛利淨變動數	362	-	26,913	-
已實現營業毛利	7,814,676	31	5,295,400	26
6000 營業費用(附註十七)：				
6100 銷售費用	4,688,883	19	3,326,180	17
6200 管理費用	585,967	2	497,446	2
6300 研究發展費用	936,721	4	822,827	4
營業費用合計	6,211,571	25	4,646,453	23
營業淨利	1,603,105	6	648,947	3
7100 營業外收入：				
7110 利息收入	36,329	-	43,349	-
7120 依權益法認列之投資收益淨額(附註七)	196,779	1	37,520	-
7140 處分投資利得	311,732	1	370,525	2
7160 兌換利益淨額	109,234	1	151,338	1
7480 其他收入淨額	49,622	-	134,786	1
	703,696	3	737,518	4
7500 營業外費用及損失：				
7510 利息支出(附註十)	157,974	1	135,275	1
7520 依成本法認列之投資損失淨額(附註七)	174,799	1	121,982	-
7570 存貨報廢及跌價損失	419,383	2	133,916	1
	752,156	4	391,173	2
7900 稅前淨利	1,554,645	5	995,292	5
8110 所得稅費用(附註十五)	172,750	-	123,060	1
8900 綜合純益	1,381,895	5	872,232	4
9400 少數股權淨利	(7,760)	-	4,133)	-
合併淨利	<u>\$ 1,374,135</u>	<u>5</u>	<u>868,099</u>	<u>4</u>
			稅前	稅後
9900 每股盈餘(元)(附註十四)				
9750 基本每股盈餘			<u>\$ 3.03</u>	<u>2.75</u>
9850 稀釋每股盈餘			<u>2.87</u>	<u>2.59</u>
9750 基本每股盈餘—追溯調整			<u>\$ 1.84</u>	<u>1.66</u>
9850 稀釋每股盈餘—追溯調整			<u>1.78</u>	<u>1.60</u>

(請詳閱後附財務報表附註)

負責人：



經理人：



主辦會計



友訊科技股份有限公司及其子公司  
合併股東權益變動表  
民國九十二年及九十一年一月一日至十二月三十一日

單位：新台幣千元

	股本		資本公積	法定盈餘公積	保留盈餘 特別盈餘公積	未分配盈餘	累積換算調整數	庫藏股	合計
	普通股	債券換股權利證書							
民國九十一年一月一日餘額	\$ 4,459,414	25	2,821,407	427,753	275,530	1,194,350	100,131	-	9,278,610
盈餘指撥及分配：									
法定盈餘公積	-	-	-	95,501	-	(95,501)	-	-	-
發放董事監察人酬勞	-	-	-	-	-	(17,190)	-	-	(17,190)
發放員工紅利	-	-	-	-	-	(438)	-	-	(438)
發放股東紅利	-	-	-	-	-	(456,987)	-	-	(456,987)
員工紅利轉增資	107,000	-	-	-	-	(107,000)	-	-	-
資本公積轉增資	456,987	-	(456,987)	-	-	-	-	-	-
處分固定資產利益轉列保留盈餘	-	-	(2,184)	-	-	2,184	-	-	-
出售長期股權投資依比例轉銷原資本公積	-	-	(13,479)	-	-	-	-	-	(13,479)
可轉換公司債轉換普通股	139,906	(25)	452,768	-	-	-	-	-	592,649
民國九十一年度淨利	-	-	-	-	-	868,099	-	-	868,099
未按持股比例認購被投資公司發行新股影響數	-	-	(11,322)	-	-	(7,692)	-	-	(19,014)
長期股權投資換算調整數	-	-	-	-	-	-	17,841	-	17,841
買回庫藏股	-	-	-	-	-	-	-	(643,096)	(643,096)
民國九十一年十二月三十一日餘額	5,163,307	-	2,790,203	523,254	275,530	1,379,825	117,972	(643,096)	9,606,995
盈餘指撥及分配：									
法定盈餘公積	-	-	-	87,028	-	(87,028)	-	-	-
發放董事監察人酬勞	-	-	-	-	-	(15,622)	-	-	(15,622)
發放員工紅利	-	-	-	-	-	(1,634)	-	-	(1,634)
發放股東紅利	-	-	-	-	-	(735,466)	-	-	(735,466)
員工紅利轉增資	96,000	-	-	-	-	(96,000)	-	-	-
出售長期股權投資依比例轉銷原資本公積	-	-	(3,271)	-	-	-	-	-	(3,271)
可轉換公司債轉換普通股	138,664	-	270,719	-	-	-	-	-	409,383
未按持股比例認購被投資公司發行新股影響數	-	-	22,461	-	-	(14,255)	-	-	8,206
民國九十二年淨利	-	-	-	-	-	1,374,135	-	-	1,374,135
特別盈餘公積轉保留盈餘	-	-	-	-	(275,530)	275,530	-	-	-
長期股權投資換算調整數	-	-	-	-	-	-	79,747	-	79,747
買回庫藏股	-	-	-	-	-	-	-	(579,045)	(579,045)
註銷庫藏股	(260,200)	-	(139,851)	-	-	(355,419)	-	755,470	-
民國九十二年十二月三十一日餘額	\$ 5,137,771	=	2,940,261	610,282	-	1,724,066	197,719	(466,671)	10,143,428

(請詳閱後附財務報表附註)

負責人：



經理人：



主辦會計：



## 友訊科技股份有限公司及其子公司

## 合併現金流量表

民國九十二年及九十一年一月一日至十二月三十一日

單位：新台幣千元

## 營業活動之現金流量：

	92年度	91年度
本期淨利	\$ 1,374,135	868,099
調整項目：		
少數股權淨利	7,760	4,133
折舊及攤	560,573	499,012
退休金負債、呆帳損失及存貨跌價損失等提列數	489,367	371,513
依權益法認列之淨投資利益	(196,779)	(37,520)
依成本法認列之淨投資損失	174,799	121,982
獲配現金股利	72,045	-
出售長期股權投資利益	(264,085)	(289,971)
其他不影響現金之損	5,974	10,359
未實現銷售聯屬公司利益淨變動數	(362)	(26,913)
公司債利息補償負債提列數	59,596	60,999
營業相關之流動資產增加	(2,649,066)	(1,740,469)
營業相關之流動負債增加	2,495,955	724,883
<b>營業活動之淨現金流入</b>	<b>2,129,912</b>	<b>566,107</b>

## 投資活動之現金流量：

應收關係人款減少(增加)	30,000	(30,000)
短期投資增加	(161,510)	(2,021,546)
長期股權投資增加	(157,142)	(110,359)
出售長期股權投資價款	405,413	806,206
出售固定資產價款	10,415	5,304
購置固定資產	(381,179)	(276,212)
受限制資產增加	(896,256)	-
其他資產增加	(106,685)	(76,321)
<b>投資活動之淨現金流出</b>	<b>(1,256,944)</b>	<b>(1,702,928)</b>

## 融資活動之現金流量：

少數股權增加	9,776	12,000
預收股款	435,240	-
短期借款增加	1,018,498	372,675
長期借款增加(減少)	(2,178)	607,565
買回庫藏股	(648,159)	(573,982)
公司債贖回	(10,645)	-
發放股東紅利、員工紅利及董事監察人酬勞	(752,722)	(474,615)
存入保證金增加等	(44)	(1,400)
<b>融資活動之淨現金流入(出)</b>	<b>49,766</b>	<b>(57,757)</b>

## 匯率影響數

本期現金及約當現金增加(減少)數	1,068,687	(1,161,358)
期初現金及約當現金餘額	2,006,063	3,167,421
期末現金及約當現金餘額	\$ 3,074,750	\$ 2,006,063

## 現金流量資訊之補充揭露：

本期支付利息(不含資本化之利息)	\$ 97,335	60,933
本期支付所得稅	\$ 54,208	127,544

## 不影響現金流量之投資及融資活動：

可轉換公司債轉換為股本及資本公積	\$ 409,383	592,649
買回庫藏股現金支付數：		
買回庫藏股價款	\$ 579,045	643,096
應付股票交割款	69,114	(69,114)
	\$ 648,159	573,982

(請詳閱後附財務報表附註)

負責人：



經理人：



主辦會計



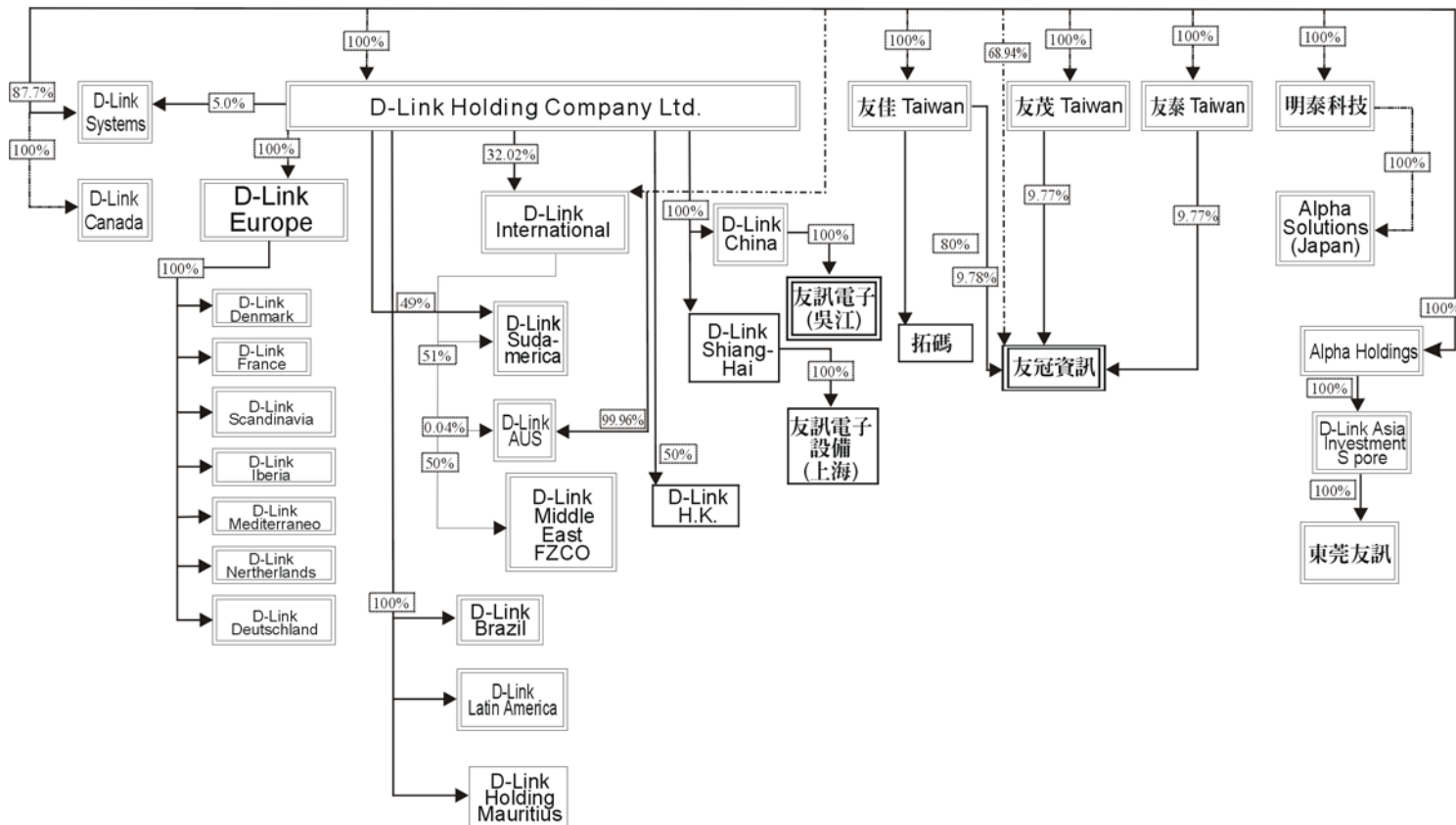
關係企業概況

友訊科技(股)關係企業組織圖

友訊科技

**D-Link Corp.**

Date: 2003.12.31



各關係企業基本資料

單位:新台幣千元

企業名稱	設立日期	地址	實收資本額	主要營業項目
D-Link Systems Inc.	75.01.17	17595 Mt. Herrmann Fountain Valley, CA 92708-4160	576,980	本公司在美國地區之製造、行銷、採購及售後服務
D-Link Canada Inc.	79.02.15	#2180 Winston Park Drive Oakville Ontario L6H 5W2 Canada	47,124	本公司在加拿大之行銷及售後服務
D-Link International Pte. Ltd	83.08.31	1 International Business Park #03-12 , The Synergy, Singapore 609917	26,433	本公司在新加坡之行銷及售後服務
D-Link Asia Investment Ptd.Ltd	84.11.15	1 International Business Park #03-12 , The Synergy, Singapore 609917	223,719	對各種生產事業之投資
D-Link Europe Ltd.	84.05.30	4th Floor, Merit House Edgware Road Colindale London NW9 5AB UK	829,917	本公司在歐洲之行銷及售後服務
Alpha Solutions Co.,Ltd.	86.07.01	10F, 8-8-15 Nishigotanda, Shinagawa-Ku, Tokyo, 141-0031, Japan	12,800	網路設備進出口販售及技術支援服務
D-Link Australia Pty Ltd.	80.05.29	1 Giffnock Ave, North Ryde, NSW 2113	63,425	本公司在澳洲之行銷及售後服務
D-Link Holding Company	87.06.10	P.O.Box 3152, Road Town, Tortola, B.V.I.	772,959	對各種事業之投資

企業名稱	設立日期	地址	實收資本額	主要營業項目
D-Link Denmark A.S	85.06.17	Neverland 2,2600, Glostrup, Denmark	2,855	銷售個人電腦網路介面卡
D-Link Deutschland	80.08.14	Schwalbacher Strasse 74 D-65760 Eschborn, Germany	97,859	銷售個人電腦網路介面卡
D-Link Scandinavia AB	83.09.14	P.O. Box 15036, S-167 15 Bromma, Sweden	7,270	銷售個人電腦網路介面卡
D-Link Iberia SL	89.07.07	C/Sabino De Arana, 56 Bajos, 08028 Barcelona, Spain	2,127	銷售個人電腦網路介面卡
D-Link Mediterraneo SRL	91.06.02	Via Nino, Bonnet, 6/B 20154 Milano, Italy	2,127	銷售個人電腦網路介面卡
D-Link France	79.07.01	Le Florilege, 2 allée de la Fresnerie, 78330 Fontenay Le Fleury, France	74,277	銷售個人電腦網路介面卡
D-Link Netherlands	90.03.15	Rotterdam Brainpark II, Lichtenauerlaan 102-120, Rotterdam,3062 ME, Netherlands	2,127	銷售個人電腦網路介面卡
D-Link Brazil	90.08.24	Manoel Tabacow Hydal Building, Rua Tavares Cabral 102, Sala31, Pinheiros, CEP 05423-030 Sao Paulo	3,436	本公司在巴西地區之行銷、採購及售後服務

企業名稱	設立日期	地址	實收資本額	主要營業項目
D-Link Sudamerica	88.01.11	Isidora Goyenechea 2934 Of 702, Las Condes, Santiago	6,872	本公司在智利地區之行銷、採購及售後服務
D-Link Middle East FZCO	91.07.17	Warehouse RA08 UB05 , Jebel Ali , Dubai UAE.	5,647	本公司在中東地區之行銷、採購及售後服務
D-Link Hong-Kong	85.04.02	Flat/RM 1501 15F Leighton CTR 77, Leighton Rd. Causeway Bay		一般貿易業務
D-Link China(Cayman)	91.03.26	Scotia Centre, 4th Floor, P.O.Box 2804, George Town, Grand Cayman, Cayman Islands	1,718	對各種事業之投資
D-Link Latin-America	90.04.11	Scotia Centre, 4th Floor, P.O.Box 2804, George Town, Grand Cayman, Cayman Islands	1,718	對各種事業之投資
D-Link Shiang-Hai(Cayman)	91.04.08	Scotia Centre, 4th Floor, P.O.Box 2804, George Town, Grand Cayman, Cayman Islands	1,718	對各種事業之投資
D-Link Holding Mauritius Ltd.	89.09.21	3rd Floor, Cerne House, La Chaussee, Port Louis, Republic of Mauritius	6,786	對各種事業之投資

企業名稱	設立日期	地址	實收資本額	主要營業項目
明泰科技股份有限公司	92.08.16	新竹市科學園區力行七路八號	2,000,000	研究開發生產及銷售電腦網路系統設備、無線通訊及其零組件
友佳投資有限公司	86.02.21	新竹市光復路一段333號12F之四	1,000,000	投資生產事業等
友茂投資股份公司	84.11.03	新竹市光復路一段333號12F之4	277,203	投資生產事業等
友泰創業投資(股)公司	88.12.17	台北市民生東路三段128號13F之1	350,000	對被投資事業從事創業投資業務等
友冠資訊	86.09.25	台北市羅斯福路三段33樓之3	298,000	電腦資訊系統設備及其週邊設備零件之買賣及進出口貿易
拓碼科技	90.07.18	台北市信義區莊敬路311號2樓	200,000	電子材料及軟體批發零售
東莞友訊電子有限公司	86.11.03	中國大陸東莞市長安鎮街口管理區	303,436	生產和銷售網路卡,集線器,交換器等網路產品
友訊電子(吳江)有限公司	90.12.28	中國大陸江蘇省吳江經濟開發區交通南路	272,153	網路卡,集線器之加工製造及銷售
友訊電子設備(上海)有限公司	91.08.13	中國大陸上海市外高橋保稅區菲拉路55號第六屋A2部位	51,029	網路卡,集線器等網路設備之銷售業務



各關係企業董事、監察人及總經理資料

單位:新台幣千元

企 業 名 稱	職 稱	姓名或代表人	持 有 股 份	
			股 數	持股比例
D-Link Systems, Inc.	董事	Roger Kao	1,100,307	7.30%
	董事	Steven Joe		0.00%
	董事	Ken Kao		0.00%
D-Link Canada Inc.	董事	Lee, Wai-Yeung	51	0.00%
D-Link International Pte. Ltd.	董事	Ken Kao		0.00%
	董事	Lee Chung Wang		0.00%
	董事	Tony Tsao An Pang		0.00%
D-Link Asia Investment Ptd. Ltd.	董事	Ken Kao	1	0.00%
	董事	Tony Tsao An Pang		0.00%
D-Link Europe Ltd.	董事	Ken Kao		0.00%
	董事	Kevin Wen		0.00%
	董事	J C Liao		0.00%
Alpha Solutions Co.,Ltd.	董事	Marty Liao		0.00%
	董事	Michael Du		0.00%
	董事	Wonder Wang		0.00%
	董事	David Huang		0.00%
D-Link Australia Pty Ltd.	董事	Ken Kao		0.00%
	董事	Tony Tsao An Pang		0.00%
	董事	Kevin Wen		0.00%
D-Link Holding Co. Ltd	董事	Ken Kao		0.00%
	董事	Lee, Chung-Wang		0.00%
	董事	Chen, An-Ping		0.00%
D-Link Denmark A.S	董事	Rick C.Y. Chen		0.00%
	董事	Mats Torbjorn Brager		0.00%
	董事	J C Liao		0.00%
D-Link Deutschland GmbH	董事	Sten Schultz-Sorensen		0.00%
	董事	J C Liao		0.00%
D-Link Scandinavia A B	董事	Klaus Dieter Hesse		0.00%
	董事	Ken Kao		0.00%
D-Link Iberia SL	董事	Rick C.Y. Chen		0.00%
	董事	Mats Brager		0.00%
	董事	J C Liao		0.00%
	董事	Rick C.Y.Chen		0.00%
	董事	Stefano Nordio		0.00%

企業名稱	職稱	姓名或代表人	持有股份	
			股數	持股比例
	董事	Kevin Wen		0.00%
D-Link Mediterraneo SRL	董事	Rick C.Y.Chen		0.00%
	董事	Stefano Nordio		0.00%
	董事	Kevin Wen		0.00%
D-Link France	董事	Rick C.Y. Chen		0.00%
D-Link Netherlands	董事	Dion Luyk		0.00%
	董事	Rick C.Y. Chen		0.00%
	董事	J C Liao		0.00%
D-Link Sudamerica	董事	Chen, An-Ping		0.00%
	董事	Tony Tsao An Pang		0.00%
	董事	Jenn- Wei Yang		0.00%
	董事	Lu, Roey-Jong		0.00%
	董事	Paul Chang		0.00%
	董事	Carlos Casassus Fontecilla		0.00%
D-Link Middle East FZCO	董事	Chen, An-Ping		0.00%
	董事	Tony Tsao An Pang		0.00%
	董事	Fateen Abdl Moniem	300,000	30.00%
D-Link Hong-Kong	董事	Lee Chung Wang	1	50.00%
	董事	D-Link Holding	1	50.00%
D-Link China (Cayman) Inc.	董事	Lu, Roey-Jong		0.00%
D-Link Latin-America.	董事	Chen, An-Ping		0.00%
D-Link Shiang-Hai (Cayman) Inc.	董事	Chen, An-Ping		0.00%
D-Link Holding Mauritius Ltd	董事	Chen, An-Ping		0.00%
	董事	Tony Tsao An Pang		0.00%
	董事	Lu, Roey-Jong		0.00%
	董事	Robert Konfortion		0.00%
	董事	Chandra K Gujadhur		0.00%
明泰科技(股)公司	董事長	李中旺	225,820,000	100.00%
	董事(註1)	高次軒	139,170,000	55.67%
	董事(註1)	陳睿緒	139,170,000	55.67%
	董事(註1)	蕭蕃	139,170,000	55.67%
	監察人(註1)	盧瑞中	139,170,000	55.67%
	註1:係友訊科技(股)法人代表			
友佳投資有限公司	董事(註1)	高次軒		100.00%

企業名稱	職稱	姓名或代表人	持有股份	
			股數	持股比例
	註 1:係友訊科技(股)法人代表			
友茂投資(股)公司	董事(註 1)	高次軒	27,720,271	100.00%
	監察人(註 1)	盧瑞中	27,720,271	100.00%
	註 1:係友訊科技(股)法人代表			
友泰創業投資(股)公司	董事(註 1)	高次軒	35,000,000	100.00%
	監察人	盧瑞中	35,000,000	100.00%
	註 1:係友訊科技(股)法人代表			
友冠資訊股份有限公司	董事長	高次軒	1,176	0.00%
	董事(註 1)	蕭蕃	20,544,127	68.94%
	監察人(註 1)	陳睿緒	20,544,127	68.94%
	監察人(註 1)	盧瑞中	20,544,127	68.94%
拓碼科技股份有限公司	董事長(註 2)	李中旺	16,000,000	80.00%
	董事(註 2)	陳睿緒	16,000,000	80.00%
	監察人(註 3)	盧瑞中	2,000,000	10.00%
	註 2:係友佳投資法人代表 註 3:係立業投資法人代表			
東莞友訊電子有限公司	董事	陳睿緒		0.00%
	董事	汪德溥		0.00%
	董事	許明雄		0.00%
友訊電子(吳江)有限公司	董事	陳睿緒		0.00%
	董事	林文俊		0.00%
	董事	黃哲煌		0.00%
友訊電子設備(上海)有限公司	董事	鄭文達		0.00%
	董事	林文俊		0.00%
	董事	黃哲煌		0.00%

## 各關係企業營運概況

單位:新台幣千元

英文名稱	資本額	資產總值	負債總額	淨值	營業收入	營業利益	本期(損)益 (稅後)	每股盈餘
D-Link Systems Inc.	576,980	3,552,749	2,973,270	579,479	6,466,376	74,423	36,140	2.13
D-Link Canada Inc.	47,124	566,805	500,809	65,996	1,522,394	35,956	3,414	1.90
D-Link International Pte.Ltd.	26,433	466,744	438,663	28,081	1,094,178	2,450	3,329	2.51
D-Link Asia Investment Ptd.Ltd.	223,719	749,903	691,997	57,906	-	(1,879)	(56,377)	
D-Link Europe Ltd.	829,917	2,506,335	1,799,299	707,036	6,194,304	5,513	23,780	1.22
Alpha Solutions Co.,Ltd.	12,800	11,328	1,748	9,581	28,604	1,626	2,080	
D-Link Australia Pty.Ltd.	63,425	351,756	174,274	177,483	832,554	27,286	18,863	7.55
D-Link Holding Company Ltd.	772,959	994,030	15,700	978,330	(284,937)	(285,655)	(281,500)	
D-Link Denmark A.S.	2,855	12,885	5,163	7,721	31,485	2,060	1,415	
D-Link Deutschland	97,859	728,632	754,763	(26,131)	2,286,309	(115,139)	(91,186)	
D-Link Scandinavia AB	7,270	71,599	45,162	26,437	221,169	15,836	11,412	
D-Link Iberia SL	2,127	26,274	20,595	5,679	55,673	2,390	658	
D-Link Mediterraneo SRL	2,127	50,476	49,691	786	133,242	2,897	(1,418)	
D-Link France	74,277	261,454	155,256	106,198	617,761	8,650	6,160	
D-Link Netherlands	2,127	10,013	5,235	4,778	31,112	1,482	1,045	
D-Link Brazil	3,436	-	-	-	-	-	-	
D-Link Sudamerica	6,872	-	-	-	-	-	-	
D-Link Middle East	5,647	165,797	130,148	35,650	318,194	29,730	30,455	
D-Link Hong-Kong	-	1,041,426	1,041,120	305	-	(43)	(57)	
D-Link China(Cayman)	1,718	-	-	-	-	-	-	
D-Link Latin-America	1,718	293,020	347,868	(54,848)	451,326	(14,303)	(5,978)	
D-Link Shiang-Hai(Cayman)	1,718	-	-	-	-	-	-	
D-Link Holding Mauritius Ltd.	6,786	295,933	98,548	197,385	73,641	-	73,641	
明泰科技股份有限公司	2,000,000	3,565,634	264,560	3,301,074	937,766	46,759	45,777	0.23
友佳投資有限公司	1,000,000	1,097,834	80,015	1,017,819	29,633	(57,422)	(67,641)	
友茂投資股份有限公司	277,203	456,195	22,976	433,219	59,932	60,942	67,341	2.43
友泰創業投資股份有限公司	350,000	482,413	242	482,171	177,995	177,848	178,579	5.10
友冠資訊股份有限公司	298,000	630,768	282,054	348,714	1,394,776	53,320	6,097	0.20
拓碼科技股份有限公司	200,000	109,603	17,372	92,231	18,264	(52,096)	(51,057)	
東莞友訊電子有限公司	303,436	417,688	167,454	250,235	239,400	165	(15,368)	
友訊電子(吳江)有限公司	272,153	855,607	913,910	(58,303)	1,175,212	(290,865)	(346,351)	
友訊電子設備(上海)有限公司	51,029	1,156,294	1,180,818	(24,524)	1,481,719	(37,987)	(75,266)	